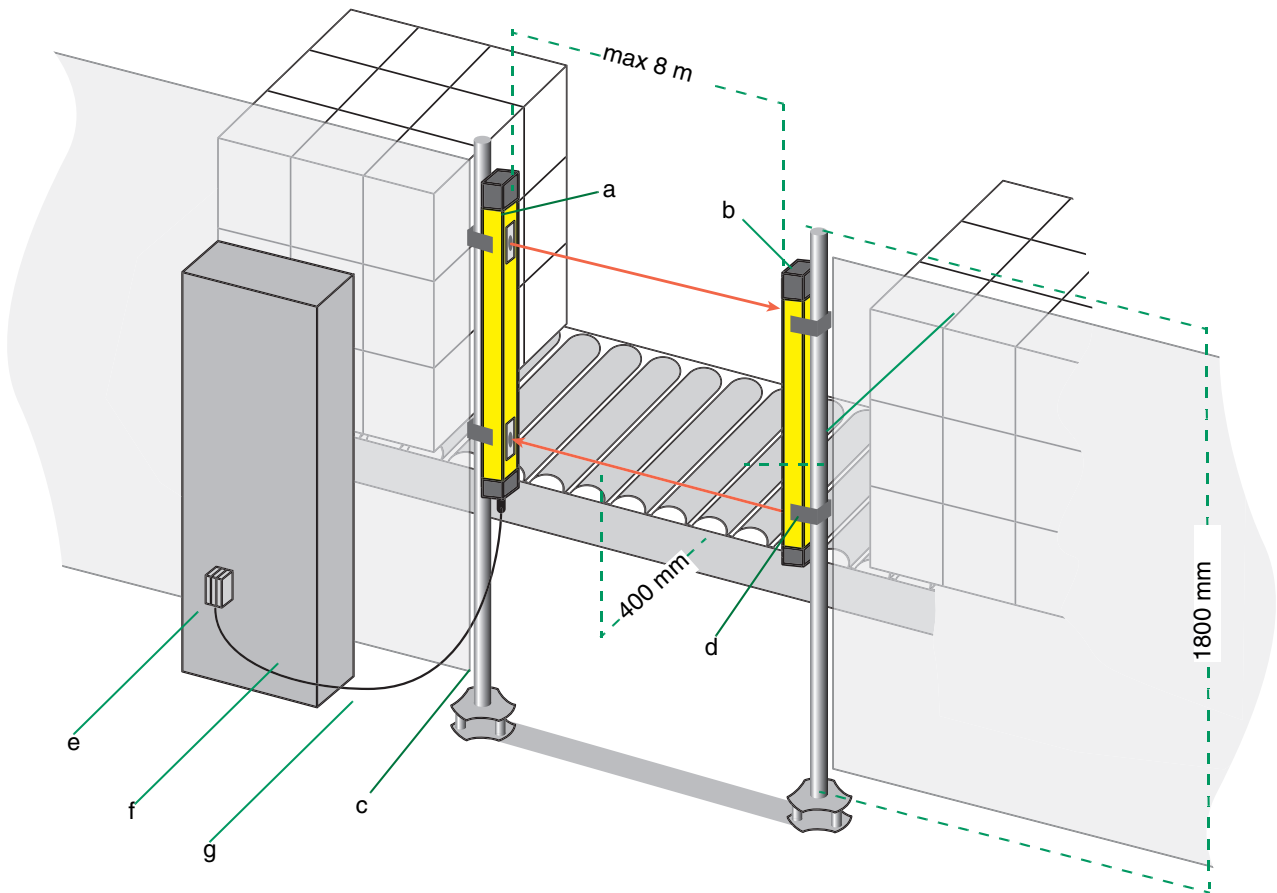


Anhang zur Anschluss- und Betriebsanleitung ROBUST RRT42, 43, 44
Appendix to Connecting and Operating Instruction ROBUST RRT42, 43, 44

Set S8:



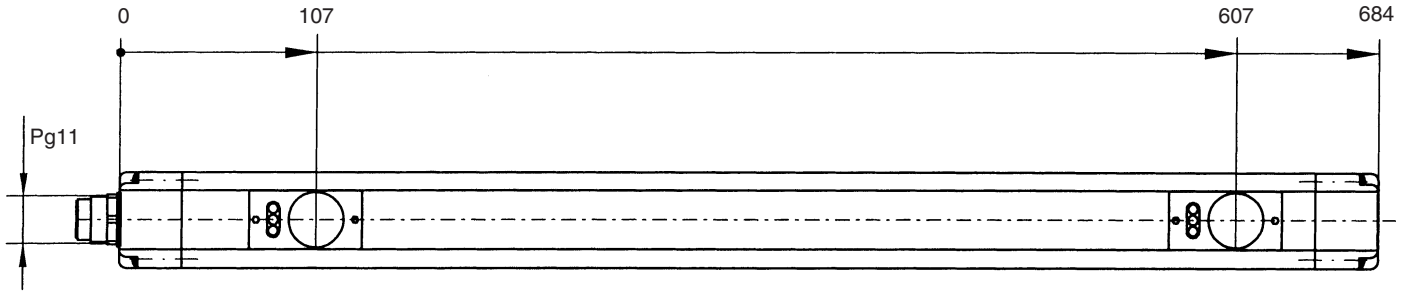
a	ROBUST Transceiver	ROBUST Transceiver
b	Passiver Umlenkspiegel	Passive Deflecting Mirror
c	Befestigungssäule(2x)	Mounting column (x2)
d	Halterung für Rundstange (4x)	Mount for round rod (x4)
e	Sicherheitsrelais im Schaltschrank	Safety relay in switch cabinet
f	Schaltschrank	Switch cabinet
g	Anschlusskabel(-bauseits)	Connecting-cable (local)

Lieferumfang / Delivery

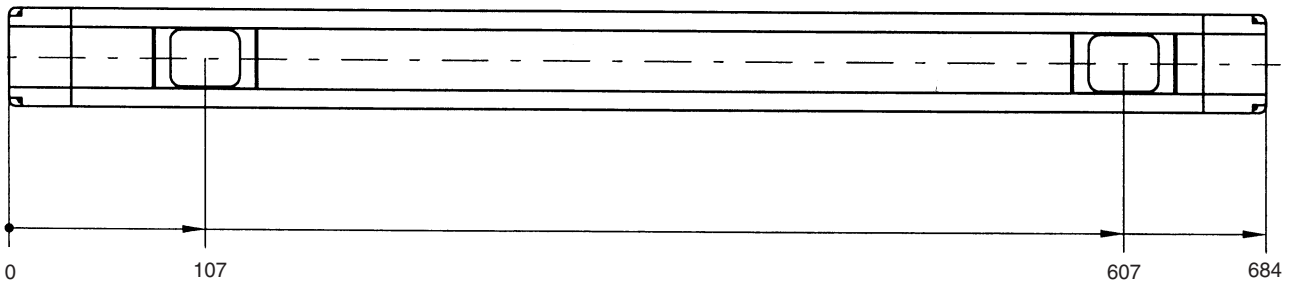
Anzahl / Number	Art.-Nr. /Art-No.	Artikel / Article	Beschreibung /	Description
	909970	ROBUST Set S8		
bestehend aus / included				
1	50029527	RRT42	ROBUST Transceiver	ROBUST Transceiver
1	909661	PM2-500V	Passiver Umlenkspiegel	Passive Deflecting Mirror
2	549603	UPM 40-1800	Befestigungssäule	Mounting column
4	549604	BT-UPM40	Halterung für Rundstange	Mount for round rod

Maßzeichnung / Dimensional Drawing

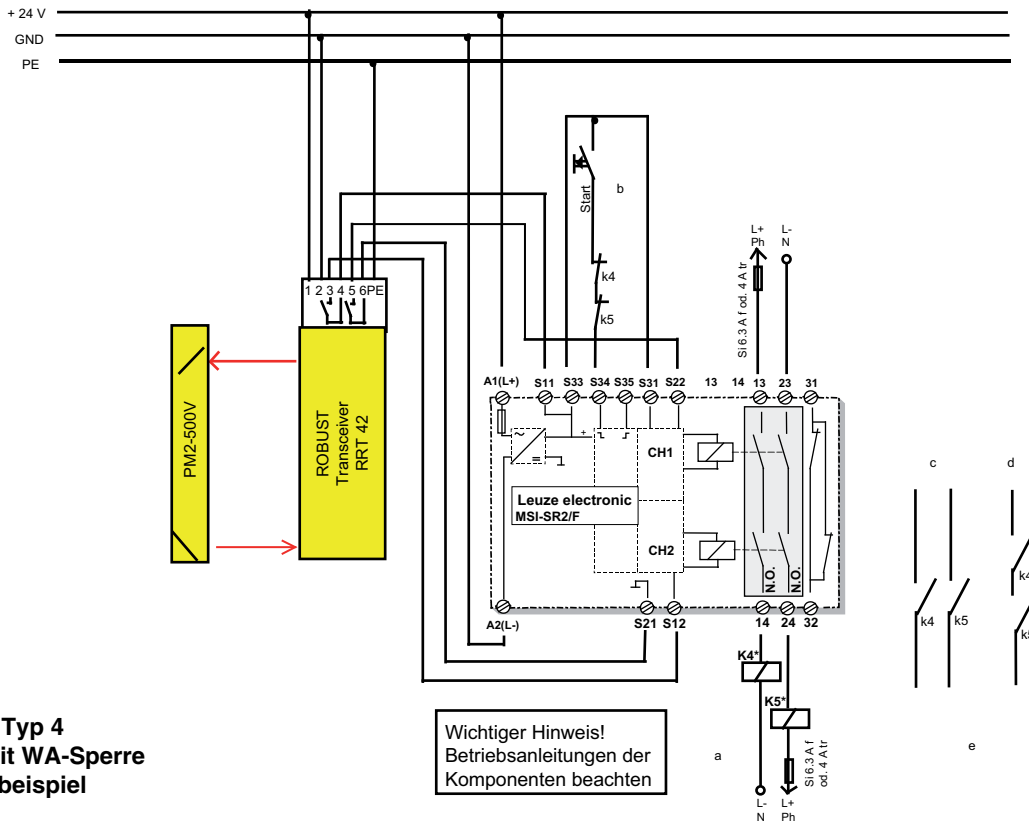
ROBUST RRT42



PM2-500V



Applikationsbeispiel / Application Example



ROBUST 42, Typ 4
MSI-SR2/F mit WA-Sperre
Applikationsbeispiel

- a = *geeignete Funkenlöschung vornehmen / *to be fitted with a suitable spark extinguishing device
- b = Wiederanlaufsperr / Restart interlock
- c = Freigabekreis, zweikanalig / Two-channel release circuit

- d = Freigabekreis, einkanalig / One-channel release circuit
- e = Im Freigabekreis beide Kontakte verwenden! K4 und K5 mit zwangsgeführten Kontakten / Both contacts of the release circuit should be used! (K4 and K5 with positively driven contacts)