



Schnellverschlüsse

| Inhalt | Seite |
|---|--------------|
| ■ Allgemeine Informationen | 1 |
| ■ Wichtige Informationen zum Vierteldrehverschluss | 2-3 |
| ■ Allgemeine Einbauanleitung zum Vierteldrehverschluss | 4 |
| ■ Vierteldrehverschlüsse | |
| Serie 5F | 5-8 |
| Serie 99F | 9-11 |
| Serie 50F (900 N Zugbelastung) | 12-17 |
| Serie 50F (3.700 N Zugbelastung) | 18-23 |
| Serie 2600/2700 | 24-34 |
| Serie 4002 | 35-44 |
| Serie 991F | 45-49 |
| ■ Einteilige Verschlüsse | |
| Serie V936F | 51-52 |
| Serie 713F | 53-54 |
| ■ Druckverschlüsse | |
| Serie 15F | 56-57 |
| ■ Druck-Drehverschlüsse | |
| Serie 715F | 60-62 |
| Serie 716F | 63-65 |
| Serie 717F | 66-68 |
| Serie 720F | 69-72 |
| ■ Vorreiber-Verschlüsse | |
| Serie V964L | 74-75 |
| Serie V965L | 76-77 |
| ■ Index | 78-79 |

Der Markenname Camloc wurde bereits im Jahr 1937 eingeführt. Seitdem haben sich die von uns vertriebenen Systeme in vielfältigen Anwendungen und in allen nur denkbaren Industriebereichen bewährt.

Profitieren Sie von 70 Jahren Erfahrung im Bereich der Verschlusstechnik.

Kundennähe, Umweltbewusstsein und Qualität sind und bleiben dabei die wichtigsten Merkmale unserer Dienstleistungen und Produkte.



Zertifiziert nach DIN EN ISO 9001:2008



Zertifiziert nach DIN EN ISO 9001:2008

Vorteile der Camloc-Vierteldrehverschlüsse

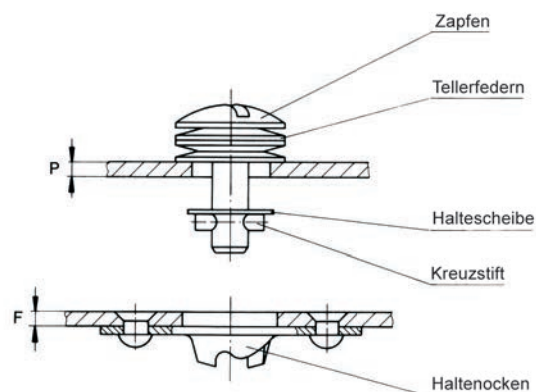
- Sicheres mechanisches Schnellverschluss-System
- Öffnen oder schließen mit einer Vierteldrehung
- Lange Lebensdauer durch eine hohe Anzahl von Betätigungszyklen
- Hand- oder Werkzeugbetätigung
- Servicefreundlich, zeitsparend und kostenreduzierend
- Camloc-Verschlüsse sind weltweit genormt
- Verschluss-Serien für alle industriellen Anwendungsbereiche
- Unverlierbarkeit
- Toleranzausgleich
- Vibrationssicherheit

Bauteile

Der Vierteldrehverschluss besteht mindestens aus Verschlusszapfen, Haltescheibe/Haltering und Haltenocken.

Abhängig von Belastbarkeit, Verschlussgröße und den Einbauverhältnissen ist das Federelement Bestandteil des Verschlusszapfens oder des Haltenockens.

Bei einigen Verschlussbaureihen sind Verschlusszapfen mit einclipbaren Führungshülsen lieferbar, die eine einfache Montage ohne Haltescheibe erlauben und gleichzeitig die Unverlierbarkeit gewährleisten.



Funktionsprinzip

Vierteldrehverschlüsse verbinden Bauteile unter einer elastischen Vorspannung (Kraftschluss).

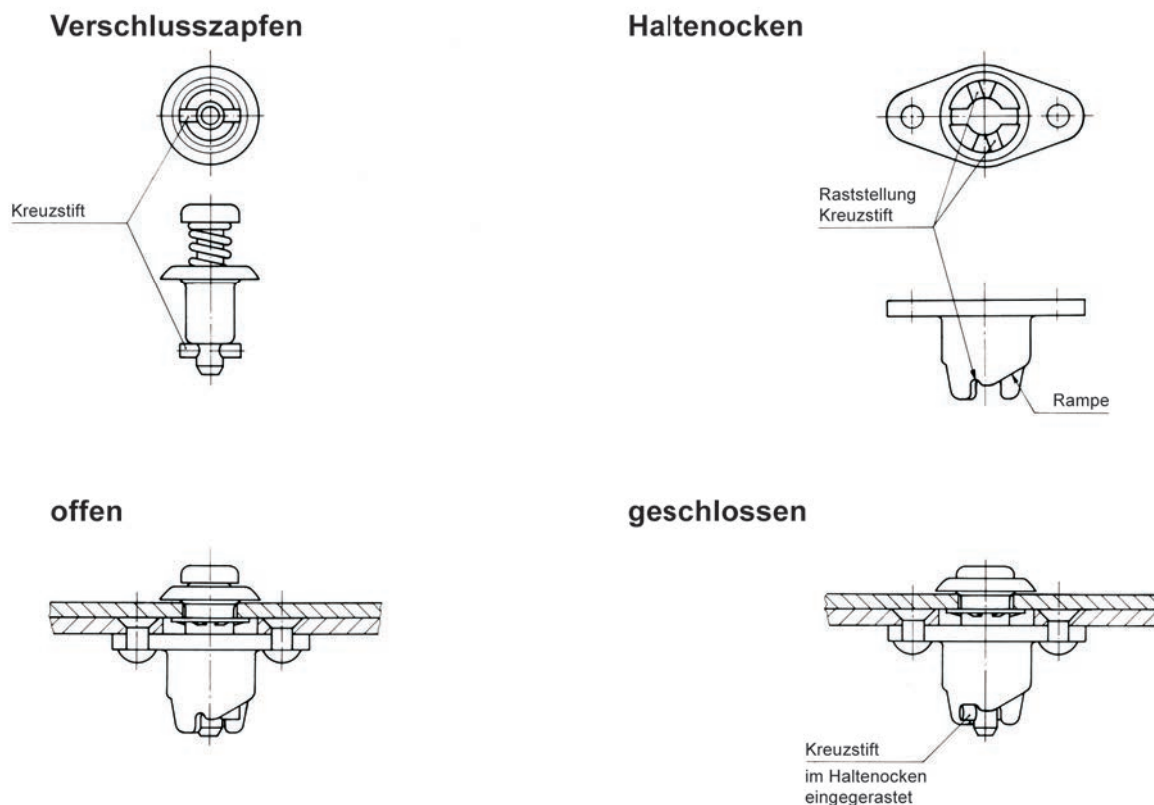
Federelemente zur Erzeugung der Vorspannung können Bestandteil des Verschlusszapfens oder des Haltenockens sein.

Kräfte: Die Verschlüsse übertragen die im Katalog angegebenen Zugkräfte nach Überwindung der Vorspannung.

Querkräfte werden im geringen Maße durch die aus der Vorspannung des Verschlusses resultierende Reibung auf die Bauteile übertragen. Die Kräfte variieren durch die Beschaffenheit der Bauteile. Ist die Übertragung von Querkräften eine wesentliche Anforderung an die Verbindung, so sind besondere konstruktive Maßnahmen zu ergreifen.

Funktionsablauf

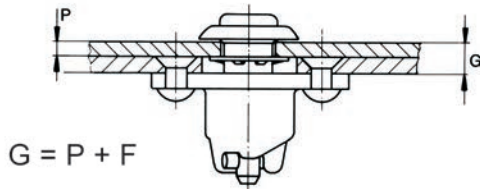
Beim Schließen gleitet der Kreuzstift des Verschlusszapfens über die Rampe des Haltenockens und gelangt nach einer Viertelumdrehung in eine Raststellung.



Durch die 90°-Drehung des Verschlusszapfens wird der Schnellverschluss geöffnet oder geschlossen.

Allgemeine Einbauhinweise finden Sie auf der nächsten Seite.

Bestimmung der Verschlusszapfenlänge



P = Plattendicke

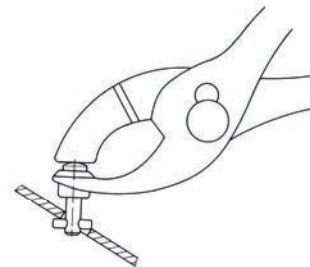
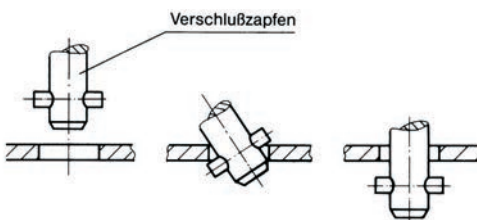
F = Rahmendicke

G = Gesamtklemmdicke, setzt sich zusammen aus P + F sowie evtl. Dichtungen, Lackschichten, Zwischenräumen.

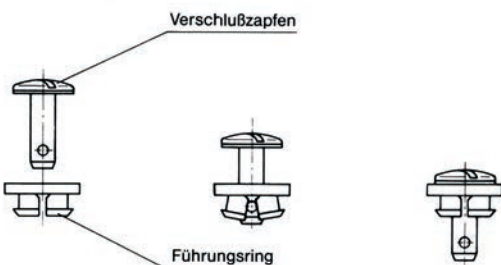
Dieses Maß ergibt die Längen-Nr für den Verschlusszapfen in den entsprechenden Tabellen der Serien.

Einbau

Verschlusszapfen

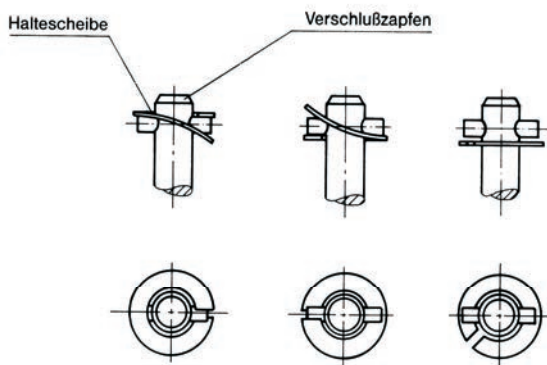


Mit Führungsring

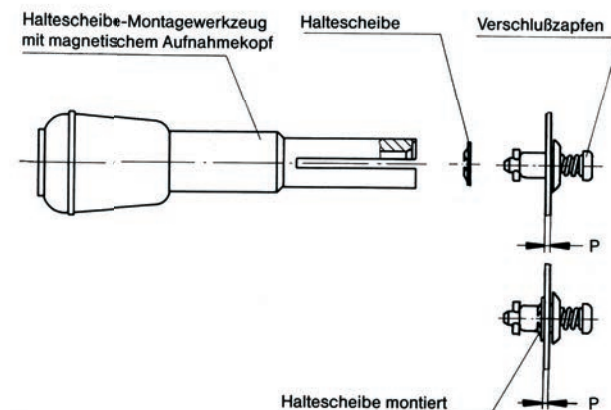


Bei kurzen, federbelasteten Verschlusszapfen wird die Verwendung der Montagezange 4P3-1 empfohlen.

Mit Haltescheibe (geschlitzt)



Mit Haltescheibe



Besondere Merkmale

Zugbelastung 670 N max.

Verschlusszapfen mit Kunststoff-Unterlegscheibe zum Schutz von dekorativen Oberflächen.

Haltenocken federnd, auch in Clip-On Ausführung.

Auswahlanleitung

1. Verschlusszapfen und Haltenocken wählen, Seiten 6 und 8
2. Haltescheibe oder Führungsring wählen, Seite 7
3. Verschlusszapfen Längen-Nr. über Gesamtklemmdicke G nach untenstehender Formel und Tabelle ermitteln und anstelle * in Teil-Nr. (z.B. V5S5-*AGV) des Verschlusszapfens einsetzen.

Ermittlung der Längen-Nr. des Verschlusszapfens:

Mit Haltescheibe
 $G = P + F$



Mit Führungsring
 $G = P + F + 1,4$


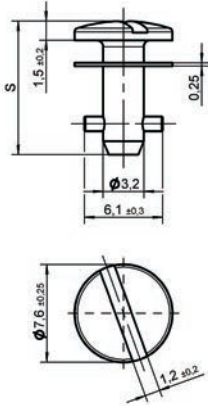

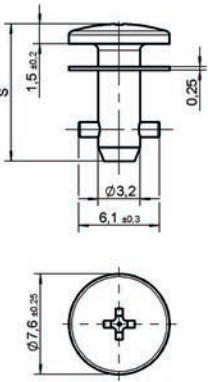


Verschlusszapfen-Längentabelle

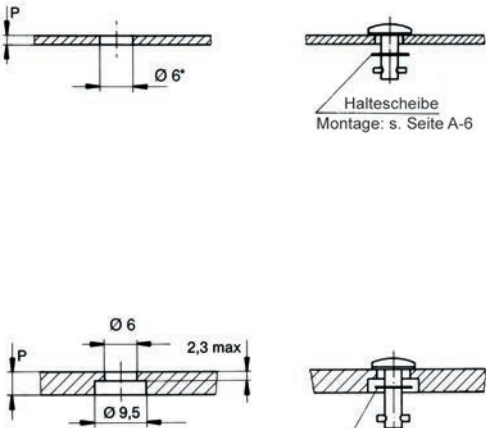
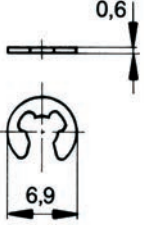
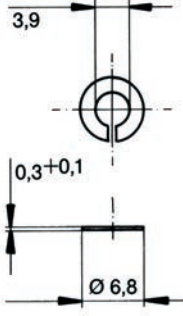
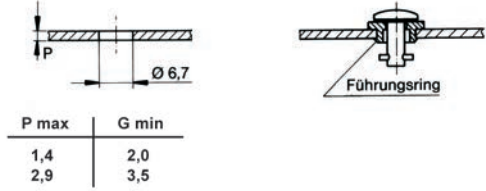
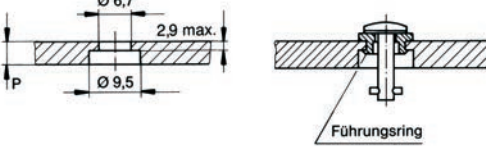
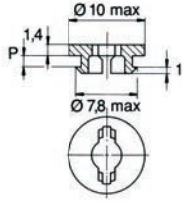
| Gesamtklemmdicke G | Verschlusszapfen Längen-Nr. bei Verwendung von Haltenocken |
|--------------------|--|
| 0,50 - 0,90 | 1 |
| 0,90 - 1,30 | 2 |
| 1,30 - 1,65 | 3 |
| 1,65 - 2,05 | 4 |
| 2,05 - 2,40 | 5 |
| 2,40 - 2,80 | 6 |
| 2,80 - 3,20 | 7 |
| 3,20 - 3,55 | 8 |
| 3,55 - 3,95 | 9 |
| 3,95 - 4,30 | 10 |
| 4,30 - 4,70 | 11 |
| 4,70 - 5,10 | 12 |
| 5,10 - 5,45 | 13 |
| 5,45 - 5,85 | 14 |
| 5,85 - 6,20 | 15 |
| 6,20 - 6,60 | 16 |
| 6,60 - 7,00 | 17 |
| 7,00 - 7,35 | 18 |
| 7,35 - 7,75 | 19 |
| 7,75 - 8,15 | 20 |
| 8,15 - 8,50 | 21 |

Weitere Längen auf Anfrage

■ Bevorzugte Lagerhaltung

| Produkt | Darstellung | Werkstoff / Oberfläche | °C | Teil-Nr. |
|---|--|---|-----|--------------------|
| Schlitzkopf  |  <p>S = 6,70 + (0,38 x Längen-Nr.)</p> | Stahl / verzinkt, CrVI-frei, transparent passiviert mit Kunststoffscheibe (PA6) | 120 | V5S5- *AGV |
| | | Stahl / vernickelt mit Kunststoffscheibe (PA6) | 120 | 5S27-* |
| Kreuzschlitzkopf  |  <p>S = 6,70 + (0,38 x Längen-Nr.)</p> | Stahl / verzinkt, CrVI-frei, transparent passiviert mit Kunststoffscheibe (PA6) | 120 | V5S21- *AGV |
| | | Stahl rostfrei mit Stahlscheibe rostfrei (Zugbelastung 470 N max.) | 230 | 5S15-* |

* Längen-Nr. aus Tabelle, siehe Seite 5
 Einbaumaße siehe Seite 7

| Einbaumaße | Zubehör | Werkstoff / Oberfläche | Plattendicke P | Teil-Nr. | | | | | | |
|---|---|--|----------------|--|-----|-----|---|-------------------------------------|---------------------------------|---|
| <p>Schlitzkopf Plattendicke P bis 2,3 Plattendicke P über 2,3</p>  <p>Haltescheibe Montage: s. Seite A-6</p> <p>Haltescheibe Montage: s. Seite A-6</p> | <p>Haltescheibe</p>  <p>Haltescheibe</p>  | <p>Stahl / verzinkt, CrVI-frei, transparent passiviert</p> <p>Stahl rostfrei</p> | | <p>V5W3-1AG</p> <p>5S3-2</p> | | | | | | |
| <p>* Bei P bis 1,4 : Ø 5,6 für Montage ohne Haltescheibe</p> | | | | | | | | | | |
| <p>Führungsring Snap-In Plattendicke P bis 2,9</p>  <table border="1" data-bbox="199 1653 383 1731"> <thead> <tr> <th>P max</th> <th>G min</th> </tr> </thead> <tbody> <tr> <td>1,4</td> <td>2,0</td> </tr> <tr> <td>2,9</td> <td>3,5</td> </tr> </tbody> </table> <p>Plattendicke P über 2,9</p>  <p>Führungsring</p> <p>Führungsring</p> | P max | G min | 1,4 | 2,0 | 2,9 | 3,5 | <p>Führungsring</p>  | <p>Kunststoff (PA6) schwarz</p> | <p>bis 1,4</p> <p>1,8 - 2,9</p> | <p>5S72-5-1AA</p> <p>5S72-9-1AA</p> |
| P max | G min | | | | | | | | | |
| 1,4 | 2,0 | | | | | | | | | |
| 2,9 | 3,5 | | | | | | | | | |

| Produkt | Darstellung | Werkstoff / Oberfläche | °C | Teil-Nr. |
|---|-------------|---------------------------------|-----|------------------|
| Typ 1 Niet- / Schraub- befestigung | | Stahl / zinklamellenbeschichtet | 230 | V5R2-1AK7 |
| | | Stahl rostfrei | 230 | 5R2-3 |



Haltenocken-Einbauanleitung

| Einbaumaße |
|---|
| <p align="center">Niet- / Schraubbefestigung</p> |

Besondere Merkmale

Zugbelastung 700 N max.

Vergrößerter Klemmdickenbereich.

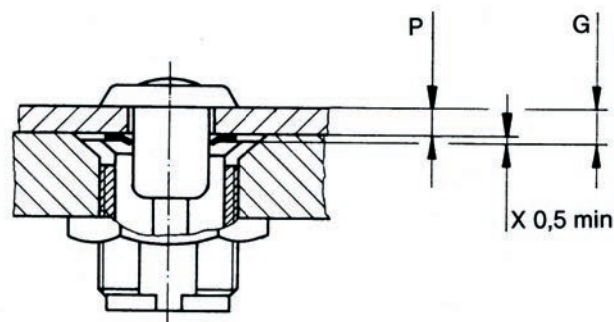
Haltenocken mit Außengewinde direkt einschraubbar oder mit Mutter (siehe Seite 7) montierbar

Gekapselte Ausführung, spritzwassergeschützt.

Auswahanleitung

1. Verschlusszapfen und Haltenocken wählen, Seiten 6 und 7
2. Gegebenenfalls Sechskantmutter für Haltenocken wähle 7
3. Haltescheibe für Verschlusszapfen wählen, Seite 6
4. Verschlusszapfen Längen-Nr. über Gesamtklemmdicke G nach untenstehender Formel und Tabelle ermitteln und anstelle * in Teil-Nr. (z.B. 99S10-*A1) des Verschlusszapfens einsetzen.

Ermittlung der Längen-Nr. des Verschlusszapfens:



| Gesamtklemmdicke G | Verschlusszapfen Längen-Nr. |
|--------------------|-----------------------------|
| 0,5 - 1,5 | 1 |
| 1,5 - 3,0 | 3 |
| 3,0 - 4,5 | 5 |
| 4,5 - 6,0 | 7 |
| 6,0 - 7,5 | 9 |
| 7,5 - 9,0 | 11 |
| 9,0 - 10,5 | 13 |
| 10,5 - 12,0 | 15 |
| 12,0 - 13,5 | 17 |
| 13,5 - 15,0 | 19 |

Weitere Längen auf Anfrage


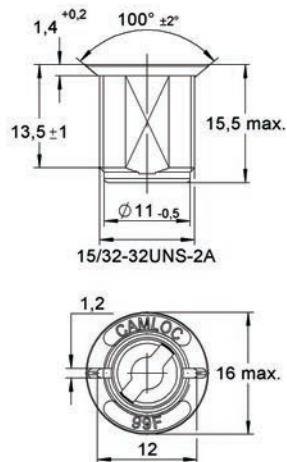

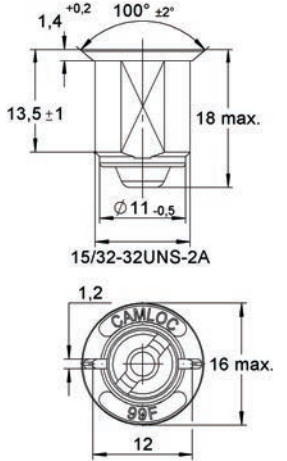
■ Bevorzugte Lagerhaltung

| Produkt | Darstellung | Werkstoff / Oberfläche | °C | Teil-Nr. |
|--------------------|---------------------------------------|--|-----|------------------|
| Schlitzkopf | <p>S = 15,5 + (0,76 x Längen-Nr.)</p> | Stahl / verzinkt, CrVI-frei, transparent passiviert | 230 | 99S10-*A1 |

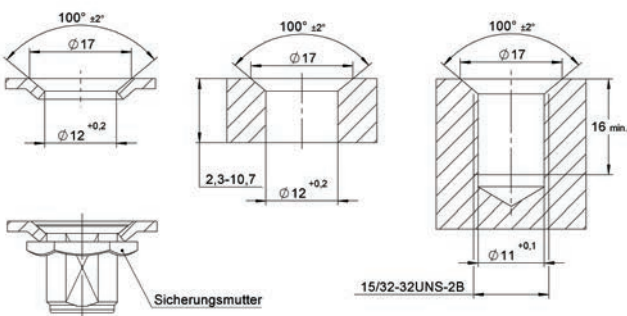
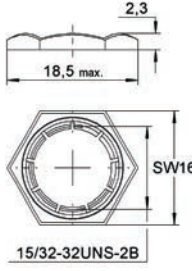
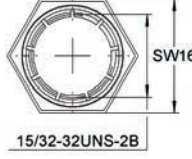
* Längen-Nr. aus Tabelle, siehe Seite 9

Verschlusszapfen-Einbauanleitung

| Einbaumaße | Zubehör | Werkstoff / Oberfläche | Teil-Nr. |
|--|---|--|---|
| <p>Plattendicke P 0,5 - 3,2</p> <p>* Bei P bis 1,65 m Ø 6,5 für Montage ohne Haltescheibe</p> | Haltescheibe | Stahl rostfrei | 2600-SW |
| <p>Plattendicke P über 3,2</p> <p>Haltescheibe Montage: s. Seite A-6.</p> | | | |
| <p>Plattendicke P 0,50 - 4,75</p> <p>Haltescheibe Montage: s. Seite A-6.</p> | <p>Haltescheibe</p> | <p>Stahl / verzinkt, CrVI-frei, transparent passiviert</p> <p>Stahl rostfrei</p> | <p>99W10-01A1</p> <p>V2600-LW-7</p> |
| | <p>Montagewerkzeug für Haltescheibe V2600-LW-7</p> | | T98-1 |

| Produkt | Darstellung | Werkstoff / Oberfläche | °C | Teil-Nr. |
|--|--|---|-----|-------------------|
| offen  |  | Zinkdruckguss / verzinkt, CrVI-frei, transparent passiviert | 150 | 99R10-01A1 |
| gekapselt  |  | Zinkdruckguss / verzinkt, CrVI-frei, transparent passiviert Kapsel: Stahl rostfrei | 150 | 99E10-01 |

Haltenocken-Einbauanleitung

| Einbaumaße | Zubehör | Werkstoff / Oberfläche | Teil-Nr. |
|---|---|--|--|
|  | Sicherungsmutter  Gewindebohrer  | Stahl / verzinkt, CrVI-frei, transparent passiviert | 99N10-01A1 15/32-32UNS-2B |

Besondere Merkmale

Zugbelastung 900 N max.

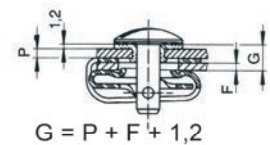
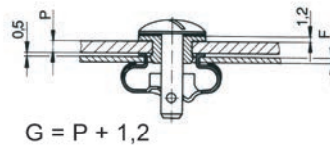
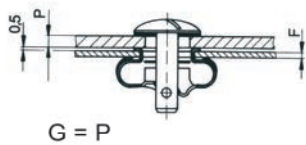
Verschlusszapfen mit Kunststoff-Unterlegscheibe zum Schutz von dekorativen Oberflächen.

Haltenocken federnd in Snap-In und Clip-On Ausführung.

Snap-In Führungsring zur schnellen Montage des Verschlusszapfens ohne Haltescheibe.

Auswahlanleitung

1. Verschlusszapfen und Haltenocken wählen, Seiten 13 bis 15 und 17
2. Haltescheibe bzw. Führungsring wählen, Seite 16
3. Verschlusszapfen Längen-Nr. über Gesamtklemmdicke G nach untenstehender Formel und Tabelle ermitteln und anstelle * in Teil-Nr. (z.B. 50E21-*AGV) des Verschlusszapfens einsetzen.


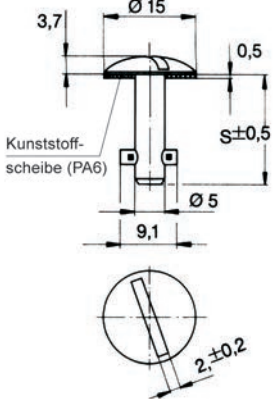

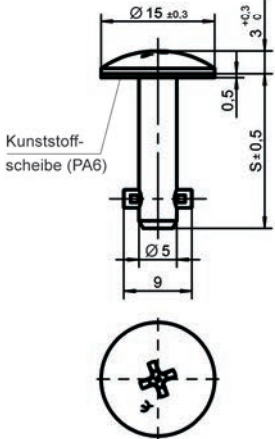

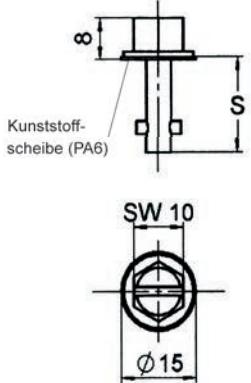


Verschlusszapfen-Längentabelle


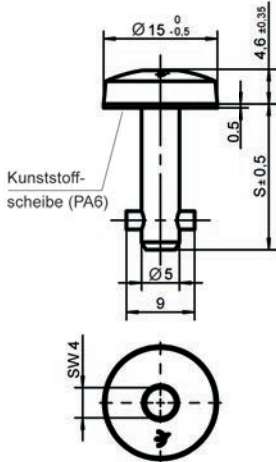

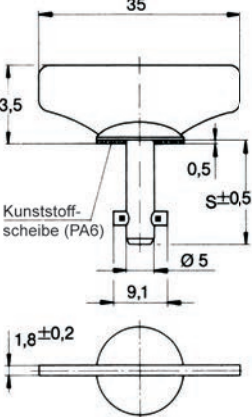

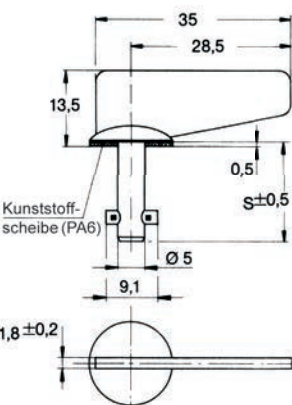
| Gesamtklemmdicke G | Verschlusszapfen Längen-Nr. bei Verwendung von Haltenocken Typ 1 F= 1,0 - 2,1 | Gesamtklemmdicke G | Verschlusszapfen Längen-Nr. bei Verwendung von Haltenocken Typ 1 F= 2,1 - 3,0 | Gesamtklemmdicke G | Verschlusszapfen Längen-Nr. bei Verwendung von Haltenocken Typ 2 |
|--------------------|---|--------------------|---|--------------------|--|
| 0,50 - 1,10 | 5 | 0,50 - 1,10 | 7 | 2,30 - 2,90 | 5 |
| 1,10 - 1,70 | 6 | 1,10 - 1,70 | 8 | 2,90 - 3,50 | 6 |
| 1,70 - 2,30 | 7 | 1,70 - 2,30 | 9 | 3,50 - 4,10 | 7 |
| 2,30 - 2,90 | 8 | 2,30 - 2,90 | 10 | 4,10 - 4,70 | 8 |
| 2,90 - 3,50 | 9 | 2,90 - 3,50 | 11 | 4,70 - 5,30 | 9 |
| 3,50 - 4,10 | 10 | 3,50 - 4,10 | 12 | 5,30 - 5,90 | 10 |
| 4,10 - 4,70 | 11 | 4,10 - 4,70 | 13 | 5,90 - 6,50 | 11 |
| 4,70 - 5,30 | 12 | 4,70 - 5,30 | 14 | 6,50 - 7,10 | 12 |
| 5,30 - 5,90 | 13 | 5,30 - 5,90 | 15 | 7,10 - 7,70 | 13 |
| 5,90 - 6,50 | 14 | 5,90 - 6,50 | 16 | 7,70 - 8,30 | 14 |
| 6,50 - 7,10 | 15 | 6,50 - 7,10 | 17 | 8,30 - 8,90 | 15 |
| 7,10 - 7,70 | 16 | 7,10 - 7,70 | 18 | 8,90 - 9,50 | 16 |
| 7,70 - 8,30 | 17 | 7,70 - 8,30 | 19 | 9,50 - 10,10 | 17 |
| 8,30 - 8,90 | 18 | 8,30 - 8,90 | 20 | 10,10 - 10,70 | 18 |
| 8,90 - 9,50 | 19 | 8,90 - 9,50 | 21 | 10,70 - 11,30 | 19 |
| 9,50 - 10,10 | 20 | 9,50 - 10,10 | 22 | 11,30 - 11,90 | 20 |
| 10,10 - 10,70 | 21 | 10,10 - 10,70 | 23 | 11,90 - 12,50 | 21 |
| 10,70 - 11,30 | 22 | 10,70 - 11,30 | 24 | 12,50 - 13,10 | 22 |
| 11,30 - 11,90 | 23 | 11,30 - 11,90 | 25 | 13,10 - 13,70 | 23 |
| 11,90 - 12,50 | 24 | 11,90 - 12,50 | 26 | 13,70 - 14,30 | 24 |
| 12,50 - 13,10 | 25 | 12,50 - 13,10 | 27 | 14,30 - 14,90 | 25 |
| 13,10 - 13,70 | 26 | 13,10 - 13,70 | 28 | 14,90 - 15,50 | 26 |
| 13,70 - 14,30 | 27 | 13,70 - 14,30 | 29 | 15,50 - 16,10 | 27 |
| 14,30 - 14,90 | 28 | 14,30 - 14,90 | 30 | 16,10 - 16,70 | 28 |
| 14,90 - 15,50 | 29 | 14,90 - 15,50 | 31 | 16,70 - 17,30 | 29 |
| 15,50 - 16,10 | 30 | 15,50 - 16,10 | 32 | 17,30 - 17,90 | 30 |

Weitere Längen auf Anfrage


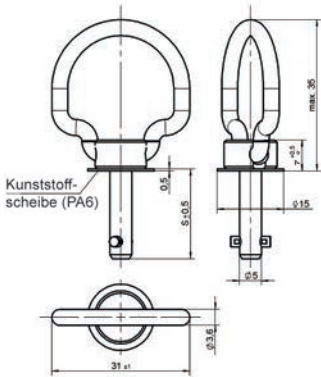

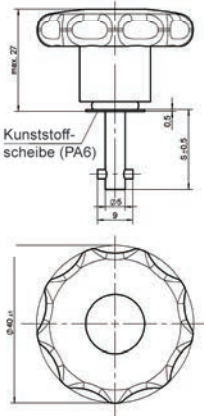

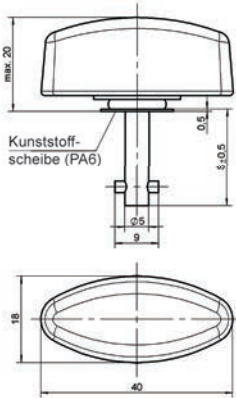
■ Bevorzugte Lagerhaltung

| Produkt | Darstellung | Werkstoff / Oberfläche | °C | Teil-Nr. |
|---|---|---|------------------|--|
| Schlitzkopf  |  <p>S = 11,40 + (0,6 x Längen-Nr.)</p> | Stahl / verzinkt, CrVI-frei, transparent passiviert mit Kunststoff-scheibe (PA6) Stahl rostfrei mit Kunststoff-scheibe (PA6) | 80 80 | 50E21-*AGV 50E21-*S |
| Kreuzschlitz  |  | Stahl / verzinkt, CrVI-frei, transparent passiviert mit Kunststoff-scheibe (PA6) | 80 | 50E70-*AGV |
| Sechskant mit Schlitz  |  | Stahl / verzinkt, CrVI-frei, transparent passiviert mit Kunststoff-scheibe (PA6) | 80 | 50E90-*AGV |

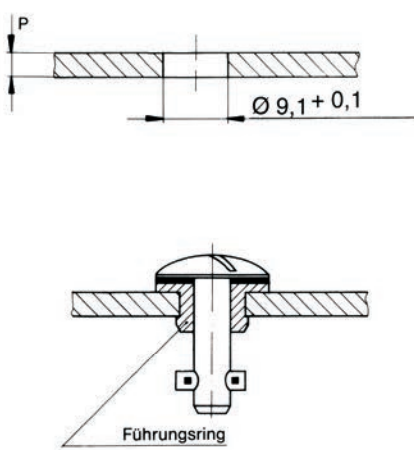
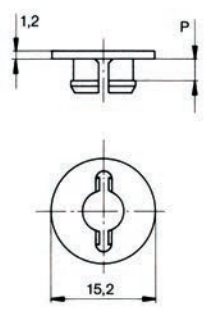
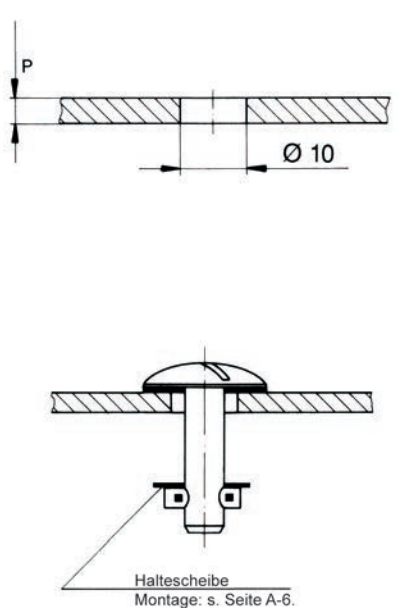
* Längen-Nr. aus Tabelle, siehe Seite 12

| Produkt | Darstellung | Werkstoff / Oberfläche | °C | Teil-Nr. |
|---|--|--|----|---------------------|
| <p>Innensechskant</p>  |  <p>Kunststoff-scheibe (PA6)</p> | <p>Stahl / verzinkt, CrVI-frei, transparent passiviert mit Kunststoffscheibe (PA6)</p> | 80 | 50E60-*AGV |
| <p>Flügelkopf</p>  |  <p>Kunststoff-scheibe (PA6)</p> <p>S = 11,40 + (0,6 x Längen-Nr.)</p> | <p>Stahl / verzinkt, CrVI-frei, transparent passiviert mit Kunststoffscheibe (PA6)</p> | 80 | 50E21-*WAGV |
| <p>Seitlicher Flügel</p>  |  <p>Kunststoff-scheibe (PA6)</p> | <p>Stahl / verzinkt, CrVI-frei, transparent passiviert mit Kunststoffscheibe (PA6)</p> | 80 | 50E21-*W0AGV |

* Längen-Nr. aus Tabelle, siehe Seite 12

| Produkt | Darstellung | Werkstoff / Oberfläche | °C | Teil-Nr. |
|--|---|--|--|---|
| Klappbügel  |  | Stahl / verzinkt, CrVI-frei, transparent passiviert mit Kunststoffscheibe (PA6) | 80 | 50E18-*AGV |
| Stern  |  | Stahl / verzinkt, CrVI-frei, transparent passiviert mit Kunststoffgriff und Kunststoffscheibe (PA6) Stahl rostfrei mit Kunststoffgriff und Kunststoffscheibe (PA6) | - 40 bis + 60 - 40 bis + 60 | 50E80-*AGV 50E80-*CP |
| Flügel  |  | Stahl / verzinkt, CrVI-frei, transparent passiviert mit Kunststoffgriff und Kunststoffscheibe (PA6) Stahl rostfrei mit Kunststoffgriff und Kunststoffscheibe (PA6) | - 40 bis + 60 - 40 bis + 60 | 50E82-*AGV 50E82-*CP |


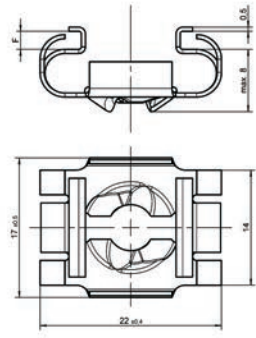

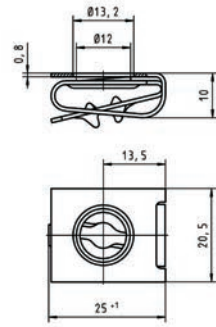
* Längen-Nr. aus Tabelle, siehe Seite 12

| Produkt | Darstellung | Werkstoff / Oberfläche | P | Teil-Nr. | |
|--|---|---|----------|--------------------|--------------------|
| Führungsring Snap-In  | Führungsring | Kunststoff (PA6) / natur Einsatztemperatur: -40°C + 120°C | bis 1,60 | 50S12-0-1AA | |
| |  | | | 1,70- 2,80 | 50S12-1-1AA |
| | | | | 2,90 - 4,00 | 50S12-2-1AA |
| | | | | 4,10 - 5,30 | 50S12-3-1AA |
| | | | | 5,40 - 6,65 | 50S12-4-1AA |
| Haltescheibe  | Haltescheibe | Stahl rostfrei | | 4002-SW-SS | |
| | Haltescheibe | Stahl rostfrei | | 50E2-3BP | |
| | Haltescheibe | Kunststoff (PA6) / natur | | 50W204-01K | |

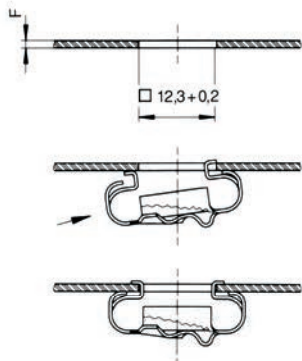
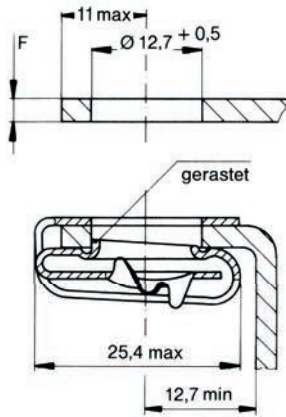
Bei P bis 2mm $\varnothing 8^{+0,2}$

Einsatztemperatur:
-40°C + 120°C

VORTEIL:
Die Haltescheibe aus Kunststoff kann ohne Werkzeug montiert werden

| Produkt | Darstellung | Werkstoff / Oberfläche | Rahmendicke | °C | Teil-Nr. |
|--|--|---|---------------|-----|---------------------|
| Typ 1 Snap-In  |  | Federstahl / zinklamellenbeschichtet | F = 1,0 - 2,0 | 170 | 50E20-1AK7 |
| | | Federstahl / zinklamellenbeschichtet | F = 2,1 - 3,0 | 170 | 50E20-2AK7 |
| | | Zugbelastung 250 N max. | | | |
| Typ 2 Clip-On  |  | Federstahl / zinklamellenbeschichtet | F = 0,8 - 5,6 | 170 | V50R4-2-1AK7 |

Haltenocken-Einbauanleitung

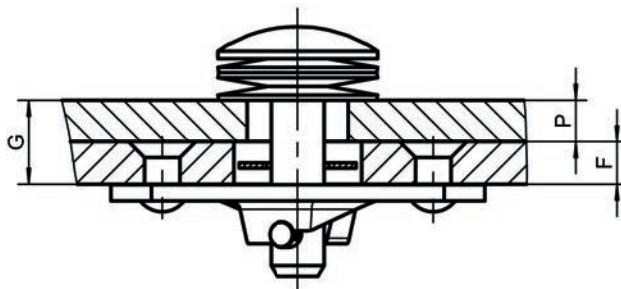
| Einbaumaße | |
|---|--|
| Snap-In  | Clip-On  |

Besondere Merkmale

- Zugbelastung 3.700 N max.
- Toleranzausgleich am Zapfen durch raumsparende Tellerfedern.
- Flacher Haltenocken.
- Hohe Vorspannung.

Auswahanleitung

1. Verschlusszapfen und Haltenocken wählen, Seiten 13 bis 15 und 17
2. Haltescheibe wählen, Seite 16
3. Verschlusszapfen Längen-Nr. über Gesamtklemmdicke G nach untenstehender Formel und Tabelle ermitteln und anstelle * in Teil-Nr. (z.B. 50E8-*AGV) des Verschlusszapfens einsetzen.




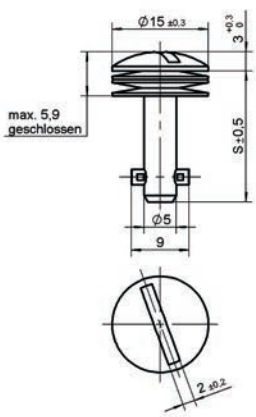

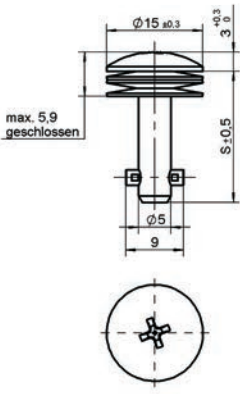

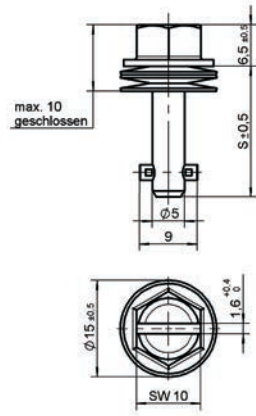
Verschlusszapfen-Längentabelle

| Gesamtklemmdicke G | Verschlusszapfen Längen-Nr. |
|--------------------|-----------------------------|
| 0,50 - 1,10 | 2 |
| 1,10 - 1,70 | 3 |
| 1,70 - 2,30 | 4 |
| 2,30 - 2,90 | 5 |
| 2,90 - 3,50 | 6 |
| 3,50 - 4,10 | 7 |
| 4,10 - 4,70 | 8 |
| 4,70 - 5,30 | 9 |
| 5,30 - 5,90 | 10 |
| 5,90 - 6,50 | 11 |
| 6,50 - 7,10 | 12 |
| 7,10 - 7,70 | 13 |
| 7,70 - 8,30 | 14 |
| 8,30 - 8,90 | 15 |
| 8,90 - 9,50 | 16 |
| 9,50 - 10,10 | 17 |
| 10,10 - 10,70 | 18 |

| Gesamtklemmdicke G | Verschlusszapfen Längen-Nr. |
|--------------------|-----------------------------|
| 10,70 - 11,30 | 19 |
| 11,30 - 11,90 | 20 |
| 11,90 - 12,50 | 21 |
| 12,50 - 13,10 | 22 |
| 13,10 - 13,70 | 23 |
| 13,70 - 14,30 | 24 |
| 14,30 - 14,90 | 25 |
| 14,90 - 15,50 | 26 |
| 15,50 - 16,10 | 27 |
| 16,10 - 16,70 | 28 |
| 16,70 - 17,30 | 29 |
| 17,30 - 17,90 | 30 |
| 17,90 - 18,50 | 31 |
| 18,50 - 19,10 | 32 |
| 19,10 - 19,70 | 33 |
| 19,70 - 20,30 | 34 |
| 20,30 - 20,90 | 35 |


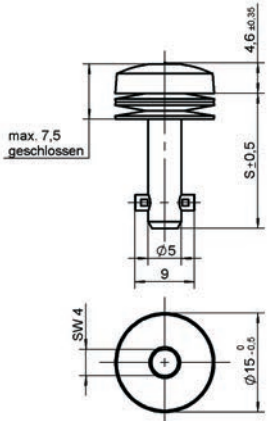

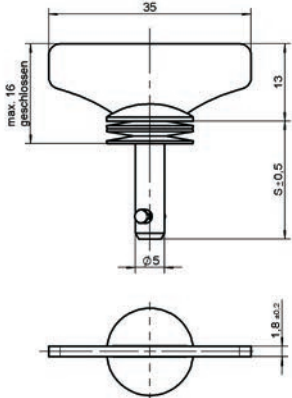

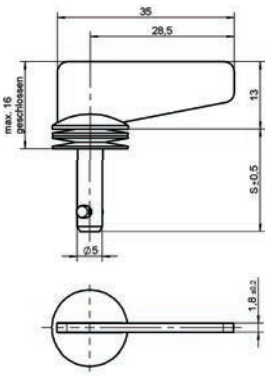
Weitere Längen auf Anfrage

■ Bevorzugte Lagerhaltung


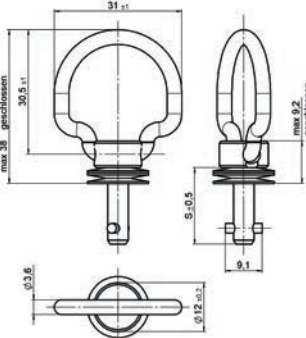

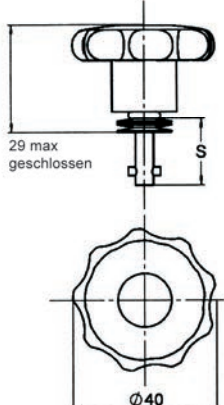



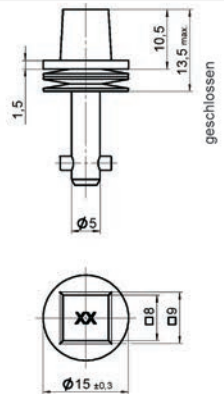
| Produkt | Darstellung | Werkstoff / Oberfläche | °C | Teil-Nr. |
|---|---|---|----------------|--|
| Schlitzkopf  |  <p>S = 11,40 + (0,6 x Längen-Nr.)</p> | Stahl / verzinkt, CrVI-frei, transparent passiviert Stahl rostfrei ¹⁾ | 230 230 | 50E8-*AGV 50E8-*S |
| Kreuzschlitz  |  <p>S = 11,40 + (0,6 x Längen-Nr.)</p> | Stahl / verzinkt, CrVI-frei, transparent passiviert | 230 | 50E71-*AGV |
| Sechskant mit Schlitz  |  <p>S = 11,40 + (0,6 x Längen-Nr.)</p> | Stahl / verzinkt, CrVI-frei, transparent passiviert | 230 | 50E91-*AGV |

* Längen-Nr. aus Tabelle, siehe Seite 18

¹⁾ Zugbelastung 2.600 N max.

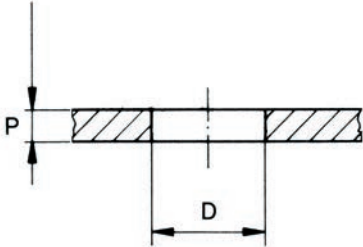
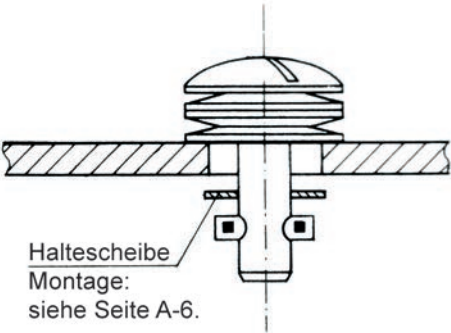
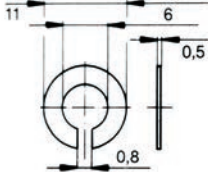
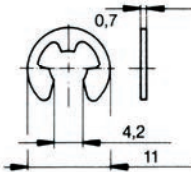
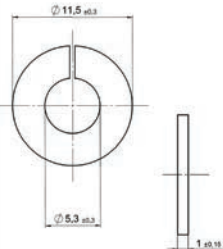
| Produkt | Darstellung | Werkstoff / Oberfläche | °C | Teil-Nr. |
|---|--|--|------------|---------------------------|
| <p>Innensechskant</p>  |  <p>$S = 11,40 + (0,6 \times \text{Längen-Nr.})$</p> | <p>Stahl / verzinkt, CrVI-frei, transparent passiviert</p> | <p>230</p> | <p>50E61-*AGV</p> |
| <p>Flügelkopf</p>  |  <p>$S = 11,40 + (0,6 \times \text{Längen-Nr.})$</p> | <p>Stahl / verzinkt, CrVI-frei, transparent passiviert</p> | <p>230</p> | <p>50E8-*WAGV</p> |
| <p>Seitlicher Flügel</p>  |  <p>$S = 11,40 + (0,6 \times \text{Längen-Nr.})$</p> | <p>Stahl / verzinkt, CrVI-frei, transparent passiviert</p> | | <p>50E8-*W0AGV</p> |

* Längen-Nr. aus Tabelle, siehe Seite 18


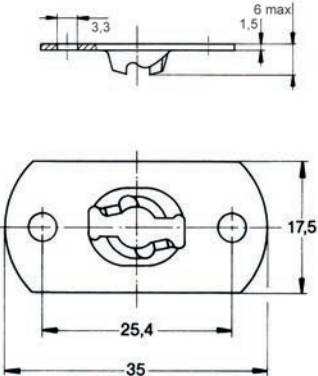
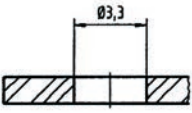
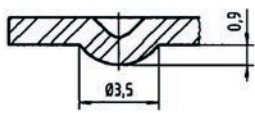
| Produkt | Darstellung | Werkstoff / Oberfläche | °C | Teil-Nr. |
|--|---|--|--|---|
| Klappbügel  |  <p>S = 11,40 + (0,6 x Längen-Nr.)</p> | Stahl / verzinkt, CrVI-frei, transparent passiviert | 230 | 50E19-*AGV |
| Stern  |  | Stahl / verzinkt, CrVI-frei, transparent passiviert mit Kunststoffgriff Stahl rostfrei ¹⁾ mit Kunststoffgriff | -40 bis +60 -40 bis +60 | 50E81-*AGV 50E81-*CP |
| Flügel  |  | Stahl / verzinkt, CrVI-frei, transparent passiviert mit Kunststoffgriff Stahl rostfrei ¹⁾ mit Kunststoffgriff | -40 bis +60 -40 bis +60 | 50E83-*AGV 50E83-*CP |
| Vierkant  |  <p>S = 11,40 + (0,6 x Längen-Nr.)</p> | Stahl / verzinkt, CrVI-frei, transparent passiviert | 230 | 50E7-*AGV |

* Längen-Nr. aus Tabelle, siehe Seite 18

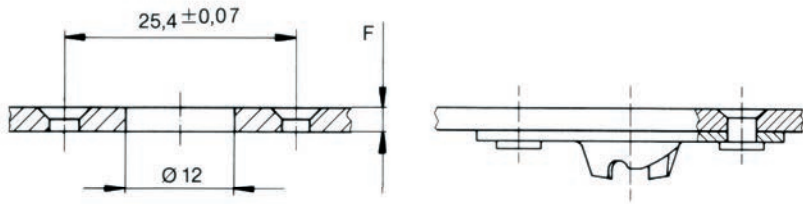
¹⁾ Zugbelastung 2.600 N max.

| Einbaumaße | Zubehör | Werkstoff / Oberfläche | Teil-Nr. |
|---|---|--|--------------------------|
|   <p>Haltescheibe Montage: siehe Seite A-6.</p> | <p>Haltescheibe für lose Montage</p>  | <p>Stahl rostfrei</p> | <p>4002-SW-SS</p> |
| | <p>Haltescheibe für feste Montage</p>  | <p>Stahl rostfrei</p> | <p>50E2-3BP</p> |
| | <p>Haltescheibe für lose Montage</p>  | <p>Kunststoff (PA6) / natur</p> <p>Einsatztemperatur: -40°C + 120°C</p> <p>VORTEIL: Die Haltescheibe aus Kunststoff kann ohne Werkzeug montiert werden.</p> | <p>50W204-01K</p> |

Bei P bis 2 mm $\varnothing 8^{+0.2}$ für Montage ohne Haltescheibe

| Produkt | Darstellung | Werkstoff / Oberfläche | °C | Teil-Nr. |
|---|--|--|-----|---------------------|
| <p>Niet- / Schraub- oder Schweissbefestigung</p>  |  <p>Ausführung A</p>  <p>Ausführung B</p>  | <p>Ausführung zum Nieten / Schrauben</p> <p>Stahl / verzinkt, CrVI-frei, transparent passiviert</p> | 230 | V50R3-1-1AGV |
| | | <p>Stahl rostfrei</p> | 230 | V50R3-1-1BP |
| | | <p>Ausführung zum Schweißen</p> <p>Stahl / verzinkt</p> | | V50R3-1-2AZ |

Haltenocken-Einbauanleitung

| Einbaumaße |
|--|
| <p>Niet- / Schraub- oder Schweissbefestigung</p>  |

Besondere Merkmale

Zugbelastung 1.330 N max.

Kleiner Verschluss für hohe Zugbelastung.

Große Auswahl gängiger Ausführungen bei Verschlusszapfen und Haltenocken.

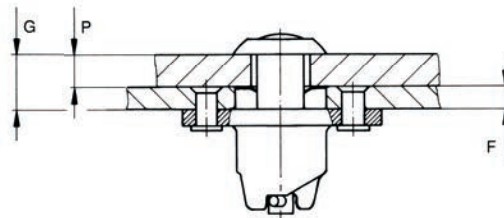
Serie 2600: Zylinderkopf; Serie 2700: Senkkopf.

Auswahanleitung

1. Verschlusszapfen und Haltenocken wählen, Seiten 26 bis 28, 30 bis 33
2. Zubehör für Verschlusszapfen (Haltescheibe, Dichtungssatz) wählen, Seiten 29 und 30
3. Gegebenenfalls Sechskantmutter für Haltenocken wählen, Seite 33
4. Verschlusszapfen Längen-Nr. über Gesamtklemmdicke G nach untenstehender Formel und der Tabelle auf Seite 25 ermitteln und anstelle * in Teil-Nr. (z.B. V26S01-*AGV) des Verschlusszapfens einsetzen.

Ermittlung der Längen-Nr. des Verschlusszapfens bei Verwendung des Haltenockens:

Typ 1 + 3*

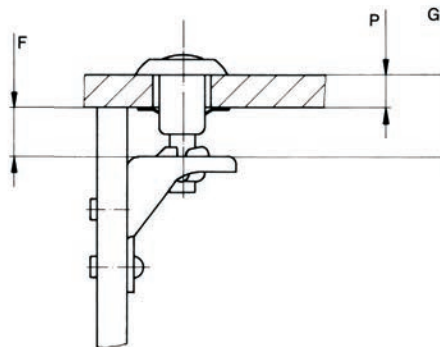


$$G = P + F$$

* Bei Haltenocken Typ 3 muss G mindestens 9,9 mm sein.

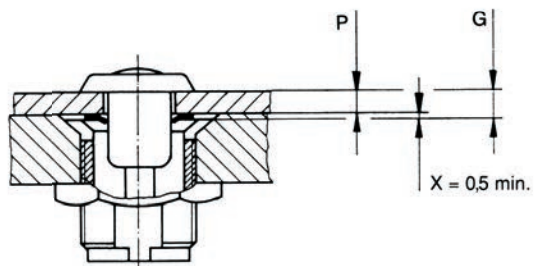
Typ 2

$$G = P + F \text{ (0,75 min.)}$$



Typ 4


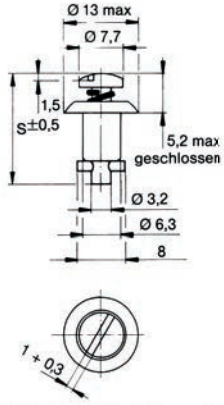

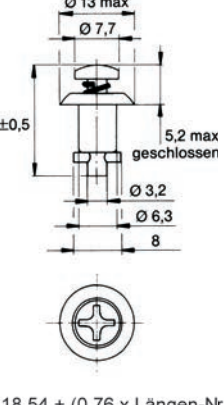

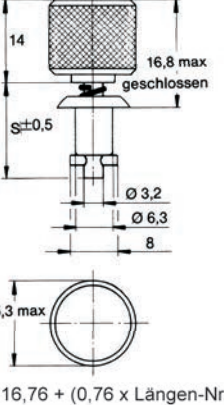

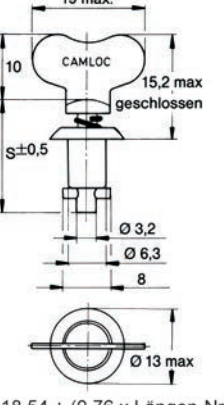
$$G = P + X \text{ (0,5 min.)}$$



| Gesamtklemmdicke G | Verschlusszapfen Längen-Nr. bei Verwendung von Haltenocken Typ 1 | Gesamtklemmdicke G | Verschlusszapfen Längen-Nr. bei Verwendung von Haltenocken Typ 2 + 4 | Gesamtklemmdicke G | Verschlusszapfen Längen-Nr. bei Verwendung von Haltenocken Typ 3 |
|-----------------------|---|-----------------------|---|-----------------------|---|
| 0,75 - 1,50 | 1 | 0,75 - 1,50 | 2 | 9,90 - 10,65 | 1 |
| 1,50 - 2,30 | 2 | 1,50 - 2,30 | 3 | 10,65 - 11,40 | 2 |
| 2,30 - 3,05 | 3 | 2,30 - 3,05 | 4 | 11,40 - 12,20 | 3 |
| 3,05 - 3,80 | 4 | 3,05 - 3,80 | 5 | 12,20 - 12,95 | 4 |
| 3,80 - 4,60 | 5 | 3,80 - 4,60 | 6 | 12,95 - 13,70 | 5 |
| 4,60 - 5,35 | 6 | 4,60 - 5,35 | 7 | 13,70 - 14,50 | 6 |
| 5,35 - 6,10 | 7 | 5,35 - 6,10 | 8 | 14,50 - 15,25 | 7 |
| 6,10 - 6,85 | 8 | 6,10 - 6,85 | 9 | 15,25 - 16,00 | 8 |
| 6,85 - 7,60 | 9 | 6,85 - 7,60 | 10 | 16,00 - 16,75 | 9 |
| 7,60 - 8,40 | 10 | 7,60 - 8,40 | 11 | 16,75 - 17,50 | 10 |
| 8,40 - 9,15 | 11 | 8,40 - 9,15 | 12 | 17,50 - 18,30 | 11 |
| 9,15 - 9,90 | 12 | 9,15 - 9,90 | 13 | 18,30 - 19,05 | 12 |
| 9,90 - 10,65 | 13 | 9,90 - 10,65 | 14 | 19,05 - 19,80 | 13 |
| 10,65 - 11,40 | 14 | 10,65 - 11,40 | 15 | 19,80 - 20,60 | 14 |
| 11,40 - 12,20 | 15 | 11,40 - 12,20 | 16 | 20,60 - 21,35 | 15 |
| 12,20 - 12,95 | 16 | 12,20 - 12,95 | 17 | 21,35 - 22,10 | 16 |
| 12,95 - 13,70 | 17 | 12,95 - 13,70 | 18 | 22,10 - 22,85 | 17 |
| 13,70 - 14,50 | 18 | 13,70 - 14,50 | 19 | 22,85 - 23,60 | 18 |
| 14,50 - 15,25 | 19 | 14,50 - 15,25 | 20 | 23,60 - 24,40 | 19 |
| 15,25 - 16,00 | 20 | 15,25 - 16,00 | 21 | 24,40 - 25,15 | 20 |
| 16,00 - 16,75 | 21 | 16,00 - 16,75 | 22 | 25,15 - 25,90 | 21 |
| 16,75 - 17,50 | 22 | 16,75 - 17,50 | 23 | 25,90 - 26,65 | 22 |
| 17,50 - 18,30 | 23 | 17,50 - 18,30 | 24 | 26,65 - 27,40 | 23 |
| 18,30 - 19,05 | 24 | 18,30 - 19,05 | 25 | 27,40 - 28,20 | 24 |
| 19,05 - 19,80 | 25 | 19,05 - 19,80 | 26 | 28,20 - 28,95 | 25 |
| 19,80 - 20,60 | 26 | 19,80 - 20,60 | 27 | 28,95 - 29,70 | 26 |
| 20,60 - 21,35 | 27 | 20,60 - 21,35 | 28 | 29,70 - 30,50 | 27 |
| 21,35 - 22,10 | 28 | 21,35 - 22,10 | 29 | 30,50 - 31,25 | 28 |
| 22,10 - 22,85 | 29 | 22,10 - 22,85 | 30 | 31,25 - 32,00 | 29 |
| 22,85 - 23,60 | 30 | 22,85 - 23,60 | 31 | 32,00 - 32,75 | 30 |
| 23,60 - 24,40 | 31 | 23,60 - 24,40 | 32 | 32,75 - 33,50 | 31 |
| 24,40 - 25,15 | 32 | 24,40 - 25,15 | 33 | 33,50 - 34,30 | 32 |
| 25,15 - 25,90 | 33 | 25,15 - 25,90 | 34 | 34,30 - 35,05 | 33 |
| 25,90 - 26,65 | 34 | 25,90 - 26,65 | 35 | 35,05 - 35,80 | 34 |
| 26,65 - 27,40 | 35 | 26,65 - 27,40 | 36 | 35,80 - 36,60 | 35 |
| 27,40 - 28,20 | 36 | 27,40 - 28,20 | 37 | 36,60 - 37,35 | 36 |
| 28,20 - 28,95 | 37 | 28,20 - 28,95 | 38 | 37,35 - 38,10 | 37 |
| 28,95 - 29,70 | 38 | 28,95 - 29,70 | 39 | 38,10 - 38,85 | 38 |
| 29,70 - 30,50 | 39 | 29,70 - 30,50 | 40 | 38,85 - 39,60 | 39 |
| 30,50 - 31,25 | 40 | 29,70 - 30,50 | 40 | 39,60 - 40,40 | 40 |


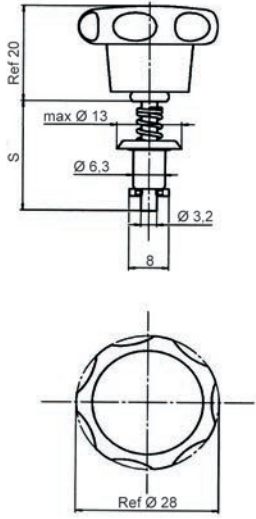

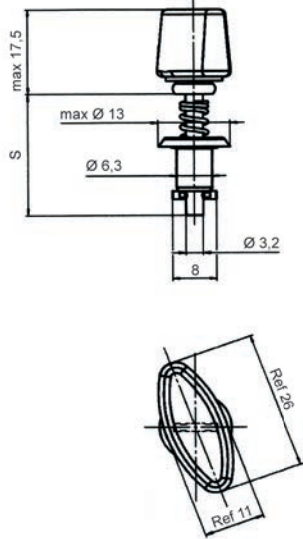

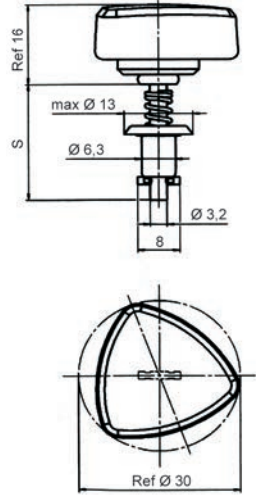
Weitere Längen auf Anfrage

■ Bevorzugte Lagerhaltung


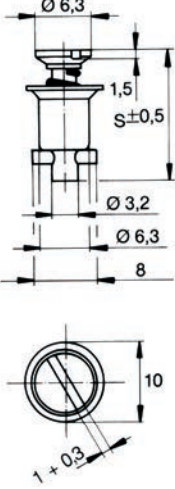

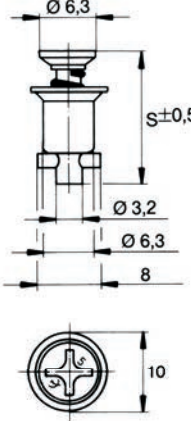
| Produkt | Darstellung | Werkstoff / Oberfläche | °C | Teil-Nr. |
|--|--|---|--------------------------------------|--|
| Zylinderkopf mit Schlitz  |  <p>S = 18,54 + (0,76 x Längen-Nr.)</p> | Stahl / verzinkt, CrVI-frei, transparent passiviert Stahl / verchromt Stahl rostfrei ¹⁾ Stahl / vernickelt | 230 230 230 230 | V26S01-*AGV 26S38-* 2600-*S 26S42-* |
| Zylinderkopf mit Kreuzschlitz (Phillips Gr.2)  |  <p>S = 18,54 + (0,76 x Längen-Nr.)</p> | Stahl / verzinkt, CrVI-frei, transparent passiviert Stahl / vernickelt Stahl rostfrei ¹⁾ | 230 230 230 | V26S02-*AGV 26S39-* 26S51-* |
| Rändelkopf  |  <p>S = 16,76 + (0,76 x Längen-Nr.)</p> | Stahl / verchromt | 230 | 26S34-* |
| Flügelkopf  |  <p>S = 18,54 + (0,76 x Längen-Nr.)</p> | Stahl / verzinkt, CrVI-frei, transparent passiviert Stahl rostfrei ¹⁾ | 230 230 | V26S04-*AGV 2600-*SW |

* Längen-Nr. aus Tabelle, siehe Seite 25

¹⁾ Zugbelastung 1.000 N max.

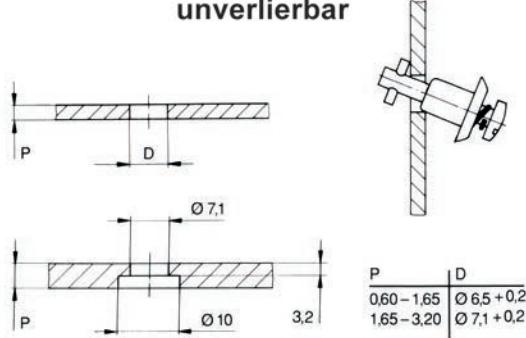
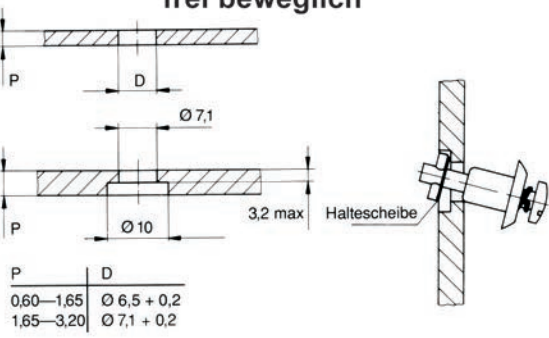
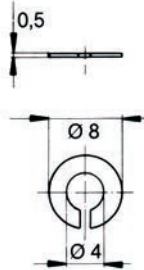
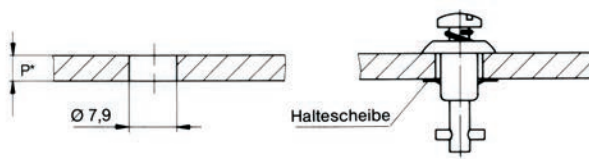
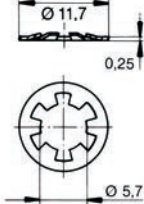
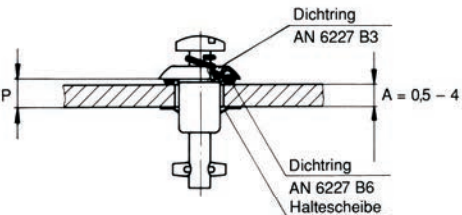
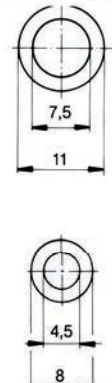
| Produkt | Darstellung | Werkstoff / Oberfläche | °C | Teil-Nr. |
|--|---|--|-------------------|---------------------|
| Stern  |  | Stahl / verzinkt, CrVI-frei, transparent passiviert mit Kunststoffgriff (PA6) Hinweis: Nicht verwendbar in Verbindung mit gekapselten Haltenocken | -40 bis +60 | V26S06- *AGV |
| Flügel  |  | Stahl / verzinkt, CrVI-frei, transparent passiviert mit Kunststoffgriff (PA6) Hinweis: Nicht verwendbar in Verbindung mit gekapselten Haltenocken | -40 bis +60 | V26S07- *AGV |
| Dreieckgriff  |  | Stahl / verzinkt, CrVI-frei, transparent passiviert mit Kunststoffgriff (PA6) Hinweis: Nicht verwendbar in Verbindung mit gekapselten Haltenocken | -40 bis +60 | V26S08- *AGV |

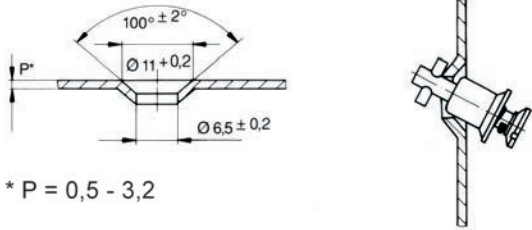
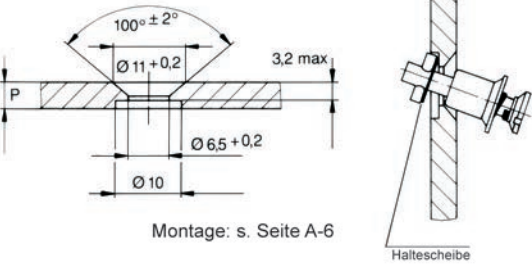


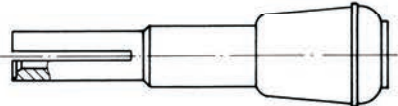
* Längen-Nr. aus Tabelle, siehe Seite 25


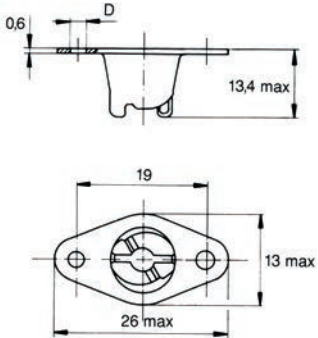

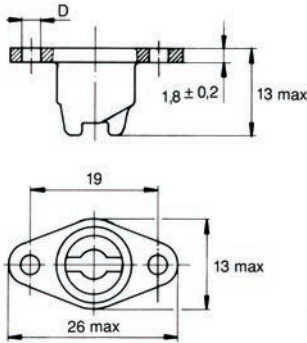

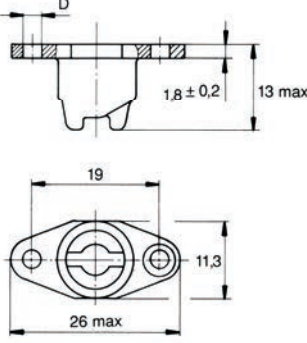

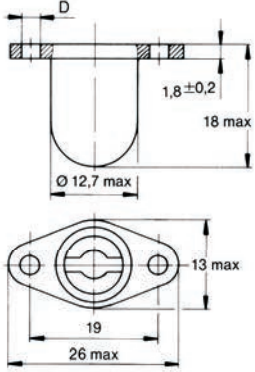
| Produkt | Darstellung | Werkstoff / Oberfläche | °C | Teil-Nr. |
|---|---|--|-----------------------|---|
| <p>Senkkopf mit Schlitz</p>  |  <p>S = 14,73 + (0,76 x Längen-Nr.)</p> | <p>Stahl / verzinkt, CrVI-frei, transparent passiviert</p> <p>Stahl rostfrei ¹⁾</p> | <p>230</p> <p>230</p> | <p>V27S01-*AGV</p> <p>2700-*S</p> |
| <p>Senkkopf mit Kreuzschlitz</p>  |  <p>S = 14,73 + (0,76 x Längen-Nr.)</p> | <p>Stahl / verzinkt, CrVI-frei, transparent passiviert</p> | <p>230</p> | <p>V27S02-*AGV</p> |

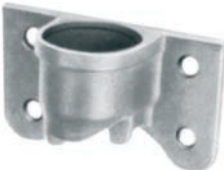
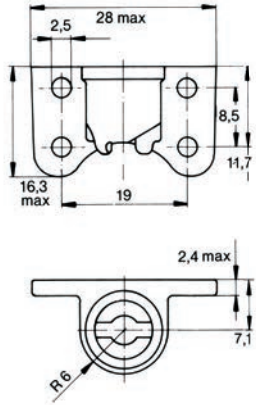

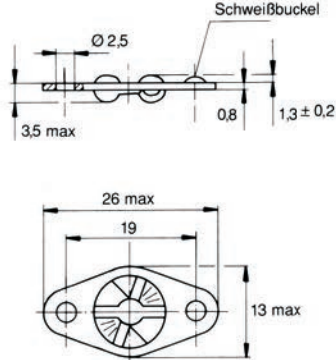
* Längen-Nr. aus Tabelle, siehe Seite 25


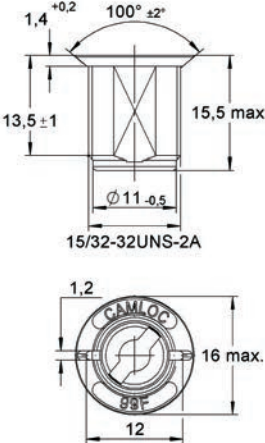

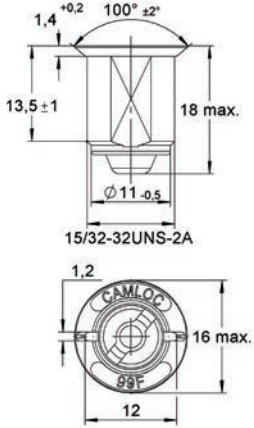
¹⁾ Zugbelastung 1.000 N max.

| Einbaumaße | Zubehör | Werkstoff / Oberfläche | Teil-Nr. | | | | | | |
|--|--|---|---|-------------|-------------|-------------|---|---|----------------|
| <p>Verschlusszapfen ohne Haltescheibe unverlierbar</p>  <table border="1" data-bbox="598 604 758 683"> <tr> <td>P</td> <td>D</td> </tr> <tr> <td>0,60 – 1,65</td> <td>Ø 6,5 + 0,2</td> </tr> <tr> <td>1,65 – 3,20</td> <td>Ø 7,1 + 0,2</td> </tr> </table> <p>Montagezange 4P3-1, siehe Seite F-7.</p> | P | D | 0,60 – 1,65 | Ø 6,5 + 0,2 | 1,65 – 3,20 | Ø 7,1 + 0,2 | - | - | - |
| P | D | | | | | | | | |
| 0,60 – 1,65 | Ø 6,5 + 0,2 | | | | | | | | |
| 1,65 – 3,20 | Ø 7,1 + 0,2 | | | | | | | | |
| <p>Verschlusszapfen mit Haltescheibe frei beweglich</p>  <table border="1" data-bbox="231 1052 414 1131"> <tr> <td>P</td> <td>D</td> </tr> <tr> <td>0,60 – 1,65</td> <td>Ø 6,5 + 0,2</td> </tr> <tr> <td>1,65 – 3,20</td> <td>Ø 7,1 + 0,2</td> </tr> </table> | P | D | 0,60 – 1,65 | Ø 6,5 + 0,2 | 1,65 – 3,20 | Ø 7,1 + 0,2 | <p>Haltescheibe</p>  | <p>Stahl rostfrei</p> <p>Hinweis: Haltescheibe erst ab Verschlusszapfen Längen-Nr. 5 verwendbar</p> | 2600-SW |
| P | D | | | | | | | | |
| 0,60 – 1,65 | Ø 6,5 + 0,2 | | | | | | | | |
| 1,65 – 3,20 | Ø 7,1 + 0,2 | | | | | | | | |
| <p>Verschlusszapfen mit Haltescheibe Federtopf fest montiert</p>  | <p>Haltescheibe</p>  | <p>Stahl rostfrei</p> <p>nicht für verchromte Oberflächen</p> | V2600-LW-7 | | | | | | |
| <p>abgedichtet</p>  <p>$P = A + 0,75$</p> <p>Montagewerkzeug T98-1, Seite F-6. Montage: s. Seite A-6.</p> | <p>Dichtringe</p>  | <p>Gummi (100°C)</p> <p>Gummi (100°C)</p> | <p>AN6227-B6</p> <p>AN6227-B3</p> | | | | | | |

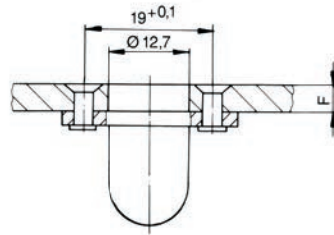
| Einbaumaße | Zubehör | Werkstoff / Oberfläche | Teil-Nr. |
|--|---|--------------------------------------|--|
| <p>Verschlusszapfen ohne Haltescheibe unverlierbar</p>  <p>* P = 0,5 - 3,2</p> <p>Montagezange 4P3-1, siehe unten</p> | - | - | - |
| <p>Verschlusszapfen mit Haltescheibe frei beweglich</p>  <p>Montage: s. Seite A-6</p> <p>Montagezange 4P3-1, siehe unten</p> | Haltescheibe | Stahl rostfrei | 2600-SW |
| <p>Verschlusszapfen mit Haltescheibe Federtopf fest montiert</p>  <p>Montage: s. Seite A-6</p> <p>Montagewerkzeug, siehe unten</p> | Haltescheibe | Stahl rostfrei Stahl / vernickelt | V2600-LW-7 V27W01-1AN |
|  | Montagezange für Verschlusszapfen | | 4P3-1 |
|  | Montagewerkzeug für Haltescheibe V2600-LW-7 | | T98-1 |

| Produkt | Darstellung | Werkstoff / Oberfläche | Loch- Ø | °C | Teil-Nr. |
|---|---|---|------------|-----|----------------------|
| <p>Typ 1 tiefgezogen</p>  |  | Stahl / verzinkt, CrVI-frei, transparent passiviert | 2,6 | 230 | V26R6-1AGV |
| <p>Typ 1 gegossen</p>  |  | Hartbronze / verzinkt, CrVI-frei, transparent passiviert | 2,5 | 230 | V212-12-1FGV |
| | | Hartbronze / verzinkt, CrVI-frei, transparent passiviert | 3,3 | 230 | V212-12-2FGV |
| | | Stahl rostfrei | 2,5 | 230 | 212-12S |
| <p>Typ 1 seitlich abgeflacht</p>  |  | Hartbronze / verzinkt, CrVI-frei, transparent passiviert | 2,5 | 230 | V212-12N-1FGV |
| <p>Typ 1 gekapselt</p>  |  | Hartbronze / verzinkt, CrVI-frei, transparent passiviert | 2,5 | 150 | 26R16-1FGV |
| | | Kapsel: Stahl / verzinkt CrVI-frei, transparent passiviert | | | |
| | | Stahl rostfrei | 2,5 | 150 | 26R18-1-1AA |

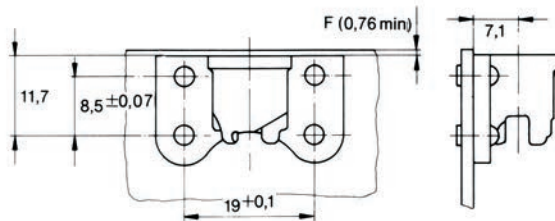
| Produkt | Darstellung | Werkstoff / Oberfläche | °C | Teil-Nr. |
|---|---|--|----------------------------------|---|
| <p>Typ 2 Seitenbefestigung</p>  |  | Aluminium / anodisiert | 175 | 26R1-1 |
| <p>Typ 3 Flach Niet- / Schraub- oder Schweiss- befestigung</p>  |  | <p>Nieten / Schrauben Stahl / verzinkt, CrVI-frei, transparent passiviert</p> <p>Stahl rostfrei</p> <p>Schweissen Stahl rostfrei</p> | <p>230</p> <p>230</p> <p>230</p> | <p>V312-12AGV</p> <p>312-12S</p> <p>312-12WS</p> |

| Produkt | Darstellung | Werkstoff / Oberfläche | °C | Teil-Nr. |
|--|--|---|------------|--------------------------|
| <p>Typ 4 Einloch- befestigung</p>  |  | <p>Zinkdruckguss / verzinkt, CrVI-frei, farblos chromatiert</p> | <p>150</p> | <p>99R10-01A1</p> |
| <p>Typ 4 Einloch- befestigung gekapselt</p>  |  | <p>Zinkdruckguss / verzinkt, CrVI-frei, farblos chromatiert</p> <p>Kapsel: Stahl rostfrei</p> | <p>150</p> | <p>99E10-01</p> |

Lochbild für Haltenocken Typ 1 + 3



Lochbild für Haltenocken Typ 2 (Seitenbefestigung)



| Einbaumaße | Zubehör | Werkstoff / Oberfläche | Teil-Nr. |
|--|--|---|---|
| <p>Aufnahmebohrung für Haltenocken Typ 4</p> <p>Sicherheitsmutter Anzugsmoment 3 Nm</p> | <p>Sicherungsmutter</p> <p>Gewindebohrer</p> | <p>Stahl / verzinkt, CrVI-frei, farblos chromatiert</p> | <p>99N10-01A1</p> <p>15/32-32UNS-2B</p> |

Besondere Merkmale

Zugbelastung 4.700 N max.

Kleiner Verschluss für hohe Zugbelastung.

Große Auswahl gängiger Ausführungen bei Verschlusszapfen und Haltenocken.

Begrenzte Aufnahme von Seitenkräften durch die Verwendung metallischer Führungsringe.

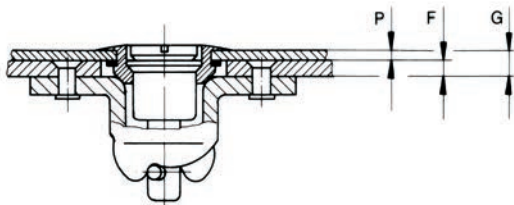
Haltenocken mit Radialspiel lieferbar.

Auswahanleitung

1. Verschlusszapfen, Seite 38 bis 39. Führungsring und Sprengring, Seite 41 und Haltenocken, Seiten 42 und 43
2. Haltescheibe ab Verschlusszapfen Längen-Nr.16, Seite 40 wählen.
3. Verschlusszapfen Längen-Nr. über Gesamtklemmdicke G nach untenstehender Formel und Tabelle auf Seite 36 und 37 ermitteln und anstelle * in Teil-Nr. (z.B. 4002-*D) des Verschlusszapfens einsetzen.

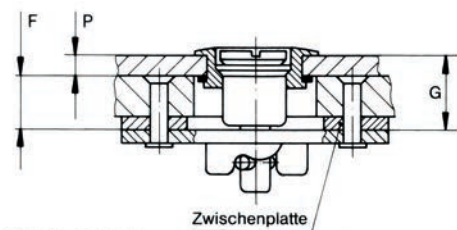
Ermittlung der Längen-Nr. des Verschlusszapfens bei Verwendung des Haltenockens:

Typ 1 + 2



$$G = P + F$$

Typ 3



$$G = P + F (8,9 \text{ min.})$$

Bei Verwendung folgender Führungsringe und Haltenocken:

Führungsringe, Bund versenkt

4002-G-1 4002-H-2
4002-GS 4002-HS

| Gesamtklemmdicke G | Verschlusszapfen Längen-Nr. bei Verwendung von Haltenocken Typ 1 | Gesamtklemmdicke G | Verschlusszapfen Längen-Nr. bei Verwendung von Haltenocken Typ 2 | Gesamtklemmdicke G | Verschlusszapfen Längen-Nr. bei Verwendung von Haltenocken Typ 3 | Gesamtklemmdicke G | Verschlusszapfen Längen-Nr. bei Verwendung von Haltenocken Typ 4 |
|--------------------|--|--------------------|--|--------------------|--|--------------------|--|
| 0,50 - 1,30 | - | 0,50 - 1,30 | - | 8,90 - 9,65 | 2 | 0,50 - 1,30 | 2 |
| 1,30 - 2,05 | - | 1,30 - 2,05 | 2 | 9,65 - 10,40 | 3 | 1,30 - 2,05 | 3 |
| 2,05 - 2,80 | 2 | 2,05 - 2,80 | 3 | 10,40 - 11,20 | 4 | 2,05 - 2,80 | 4 |
| 2,80 - 3,55 | 3 | 2,80 - 3,55 | 4 | 11,20 - 11,95 | 5 | 2,80 - 3,55 | 5 |
| 3,55 - 4,30 | 4 | 3,55 - 4,30 | 5 | 11,95 - 12,70 | 6 | 3,55 - 4,30 | 6 |
| 4,30 - 5,10 | 5 | 4,30 - 5,10 | 6 | 12,70 - 13,50 | 7 | 4,30 - 5,10 | 7 |
| 5,10 - 5,85 | 6 | 5,10 - 5,85 | 7 | 13,50 - 14,20 | 8 | 5,10 - 5,85 | 8 |
| 5,85 - 6,60 | 7 | 5,85 - 6,60 | 8 | 14,20 - 15,00 | 9 | 5,85 - 6,60 | 9 |
| 6,60 - 7,30 | 8 | 6,60 - 7,30 | 9 | 15,00 - 15,75 | 10 | 6,60 - 7,30 | 10 |
| 7,30 - 8,15 | 9 | 7,30 - 8,15 | 10 | 15,75 - 16,50 | 11 | 7,30 - 8,15 | 11 |
| 8,15 - 8,90 | 10 | 8,15 - 8,90 | 11 | 16,50 - 17,30 | 12 | 8,15 - 8,90 | 12 |
| 8,90 - 9,65 | 11 | 8,90 - 9,65 | 12 | 17,30 - 18,00 | 13 | 8,90 - 9,65 | 13 |
| 9,65 - 10,40 | 12 | 9,65 - 10,40 | 13 | 18,00 - 18,80 | 14 | 9,65 - 10,40 | 14 |
| 10,40 - 11,20 | 13 | 10,40 - 11,20 | 14 | 18,80 - 19,55 | 15 | 10,40 - 11,20 | 15 |
| 11,20 - 11,95 | 14 | 11,20 - 11,95 | 15 | 19,55 - 20,30 | 16 | 11,20 - 11,95 | 16 |
| 11,95 - 12,70 | 15 | 11,95 - 12,70 | 16 | 20,30 - 21,10 | 17 | 11,95 - 12,70 | 17 |
| 12,70 - 13,50 | 16 | 12,70 - 13,50 | 17 | 21,10 - 21,85 | 18 | 12,70 - 13,50 | 18 |
| 13,50 - 14,20 | 17 | 13,50 - 14,20 | 18 | 21,85 - 22,60 | 19 | 13,50 - 14,20 | 19 |
| 14,20 - 15,00 | 18 | 14,20 - 15,00 | 19 | 22,60 - 23,40 | 20 | 14,20 - 15,00 | 20 |
| 15,00 - 15,75 | 19 | 15,00 - 15,75 | 20 | 23,40 - 24,15 | 21 | 15,00 - 15,75 | 21 |
| 15,75 - 16,50 | 20 | 15,75 - 16,50 | 21 | 24,15 - 24,90 | 22 | 15,75 - 16,50 | 22 |
| 16,50 - 17,30 | 21 | 16,50 - 17,30 | 22 | 24,90 - 25,65 | 23 | 16,50 - 17,30 | 23 |
| 17,30 - 18,00 | 22 | 17,30 - 18,00 | 23 | 25,65 - 26,40 | 24 | 17,30 - 18,00 | 24 |
| 18,00 - 18,80 | 23 | 18,00 - 18,80 | 24 | 26,40 - 27,20 | 25 | 18,00 - 18,80 | 25 |
| 18,80 - 19,55 | 24 | 18,80 - 19,55 | 25 | 27,20 - 27,95 | 26 | 18,80 - 19,55 | 26 |
| 19,55 - 20,30 | 25 | 19,55 - 20,30 | 26 | 27,95 - 28,70 | 27 | 19,55 - 20,30 | 27 |
| 20,30 - 21,10 | 26 | 20,30 - 21,10 | 27 | 28,70 - 29,50 | 28 | 20,30 - 21,10 | 28 |
| 21,10 - 21,85 | 27 | 21,10 - 21,85 | 28 | 29,50 - 30,20 | 29 | 21,10 - 21,85 | 29 |
| 21,85 - 22,60 | 28 | 21,85 - 22,60 | 29 | 30,20 - 31,00 | 30 | 21,85 - 22,60 | 30 |
| 22,60 - 23,40 | 29 | 22,60 - 23,40 | 30 | 31,00 - 31,75 | 31 | 22,60 - 23,40 | 31 |
| 23,40 - 24,15 | 30 | 23,40 - 24,15 | 31 | 31,75 - 32,50 | 32 | 23,40 - 24,15 | 32 |
| 24,15 - 24,90 | 31 | 24,15 - 24,90 | 32 | 32,50 - 33,30 | 33 | 24,15 - 24,90 | 33 |
| 24,90 - 25,65 | 32 | 24,90 - 25,65 | 33 | 33,30 - 34,05 | 34 | 24,90 - 25,65 | 34 |
| 25,65 - 26,40 | 33 | 25,65 - 26,40 | 34 | 34,05 - 34,80 | 35 | 25,65 - 26,40 | 35 |
| 26,40 - 27,20 | 34 | 26,40 - 27,20 | 35 | | | | |
| 27,20 - 27,95 | 35 | 26,40 - 27,20 | 35 | | | | |

Weitere Länge auf Anfrage

■ Bevorzugte Lagerhaltung

Bei Verwendung folgender Führungsringe und Haltenocken:


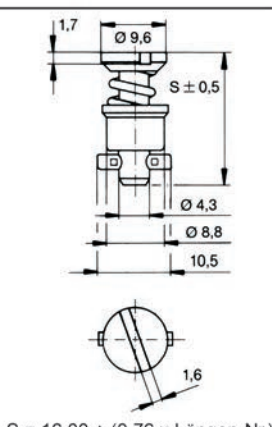

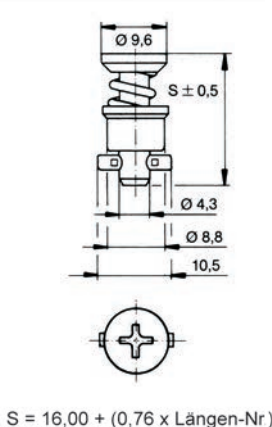

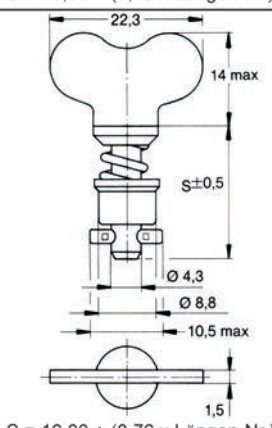

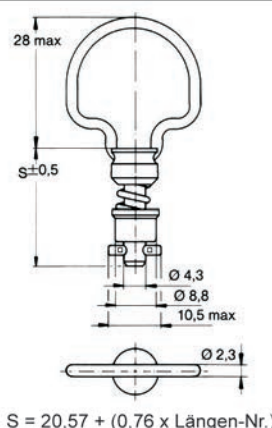
Führungsringe, Bund überstehend

4002-N-3 4002-O-1
4002-NS 4002-OS

| Gesamtklemmdicke G | Verschlusszapfen Längen-Nr. bei Verwendung von Haltenocken Typ 1 | Gesamtklemmdicke G | Verschlusszapfen Längen-Nr. bei Verwendung von Haltenocken Typ 2 | Gesamtklemmdicke G | Verschlusszapfen Längen-Nr. bei Verwendung von Haltenocken Typ 3 | Gesamtklemmdicke G | Verschlusszapfen Längen-Nr. bei Verwendung von Haltenocken Typ 4 |
|--------------------|--|--------------------|--|--------------------|--|--------------------|--|
| 0,50 - 1,30 | 1 | 0,50 - 1,30 | 2 | 8,90 - 9,65 | 3 | 0,50 - 1,30 | 3 |
| 1,30 - 2,05 | 2 | 1,30 - 2,05 | 3 | 9,65 - 10,40 | 4 | 1,30 - 2,05 | 4 |
| 2,05 - 2,80 | 3 | 2,05 - 2,80 | 4 | 10,40 - 11,20 | 5 | 2,05 - 2,80 | 5 |
| 2,80 - 3,55 | 4 | 2,80 - 3,55 | 5 | 11,20 - 11,95 | 6 | 2,80 - 3,55 | 6 |
| 3,55 - 4,30 | 5 | 3,55 - 4,30 | 6 | 11,95 - 12,70 | 7 | 3,55 - 4,30 | 7 |
| 4,30 - 5,10 | 6 | 4,30 - 5,10 | 7 | 12,70 - 13,50 | 8 | 4,30 - 5,10 | 8 |
| 5,10 - 5,85 | 7 | 5,10 - 5,85 | 8 | 13,50 - 14,20 | 9 | 5,10 - 5,85 | 9 |
| 5,85 - 6,60 | 8 | 5,85 - 6,60 | 9 | 14,20 - 15,00 | 10 | 5,85 - 6,60 | 10 |
| 6,60 - 7,30 | 9 | 6,60 - 7,30 | 10 | 15,00 - 15,75 | 11 | 6,60 - 7,30 | 11 |
| 7,30 - 8,15 | 10 | 7,30 - 8,15 | 11 | 15,75 - 16,50 | 12 | 7,30 - 8,15 | 12 |
| 8,15 - 8,90 | 11 | 8,15 - 8,90 | 12 | 16,50 - 17,30 | 13 | 8,15 - 8,90 | 13 |
| 8,90 - 9,65 | 12 | 8,90 - 9,65 | 13 | 17,30 - 18,00 | 14 | 8,90 - 9,65 | 14 |
| 9,65 - 10,40 | 13 | 9,65 - 10,40 | 14 | 18,00 - 18,80 | 15 | 9,65 - 10,40 | 15 |
| 10,40 - 11,20 | 14 | 10,40 - 11,20 | 15 | 18,80 - 19,55 | 16 | 10,40 - 11,20 | 16 |
| 11,20 - 11,95 | 15 | 11,20 - 11,95 | 16 | 19,55 - 20,30 | 17 | 11,20 - 11,95 | 17 |
| 11,95 - 12,70 | 16 | 11,95 - 12,70 | 17 | 20,30 - 21,10 | 18 | 11,95 - 12,70 | 18 |
| 12,70 - 13,50 | 17 | 12,70 - 13,50 | 18 | 21,10 - 21,85 | 19 | 12,70 - 13,50 | 19 |
| 13,50 - 14,20 | 18 | 13,50 - 14,20 | 19 | 21,85 - 22,60 | 20 | 13,50 - 14,20 | 20 |
| 14,20 - 15,00 | 19 | 14,20 - 15,00 | 20 | 22,60 - 23,40 | 21 | 14,20 - 15,00 | 21 |
| 15,00 - 15,75 | 20 | 15,00 - 15,75 | 21 | 23,40 - 24,15 | 22 | 15,00 - 15,75 | 22 |
| 15,75 - 16,50 | 21 | 15,75 - 16,50 | 22 | 24,15 - 24,90 | 23 | 15,75 - 16,50 | 23 |
| 16,50 - 17,30 | 22 | 16,50 - 17,30 | 23 | 24,90 - 25,65 | 24 | 16,50 - 17,30 | 24 |
| 17,30 - 18,00 | 23 | 17,30 - 18,00 | 24 | 25,65 - 26,40 | 25 | 17,30 - 18,00 | 25 |
| 18,00 - 18,80 | 24 | 18,00 - 18,80 | 25 | 26,40 - 27,20 | 26 | 18,00 - 18,80 | 26 |
| 18,80 - 19,55 | 25 | 18,80 - 19,55 | 26 | 27,20 - 27,95 | 27 | 18,80 - 19,55 | 27 |
| 19,55 - 20,30 | 26 | 19,55 - 20,30 | 27 | 27,95 - 28,70 | 28 | 19,55 - 20,30 | 28 |
| 20,30 - 21,10 | 27 | 20,30 - 21,10 | 28 | 28,70 - 29,50 | 29 | 20,30 - 21,10 | 29 |
| 21,10 - 21,85 | 28 | 21,10 - 21,85 | 29 | 29,50 - 30,20 | 30 | 21,10 - 21,85 | 30 |
| 21,85 - 22,60 | 29 | 21,85 - 22,60 | 30 | 30,20 - 31,00 | 31 | 21,85 - 22,60 | 31 |
| 22,60 - 23,40 | 30 | 22,60 - 23,40 | 31 | 31,00 - 31,75 | 32 | 22,60 - 23,40 | 32 |
| 23,40 - 24,15 | 31 | 23,40 - 24,15 | 32 | 31,75 - 32,50 | 33 | 23,40 - 24,15 | 33 |
| 24,15 - 24,90 | 32 | 24,15 - 24,90 | 33 | 32,50 - 33,30 | 34 | 24,15 - 24,90 | 34 |
| 24,90 - 25,65 | 33 | 24,90 - 25,65 | 34 | 33,30 - 34,05 | 35 | 24,90 - 25,65 | 35 |
| 25,65 - 26,40 | 34 | 25,65 - 26,40 | 35 | | | | |
| 26,40 - 27,20 | 35 | 26,40 - 27,20 | | | | | |


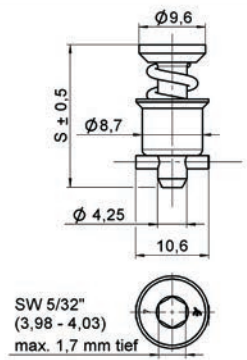

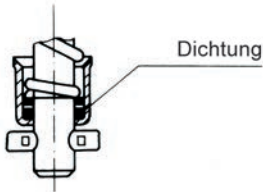

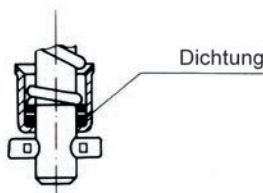
Weitere Länge auf Anfrage

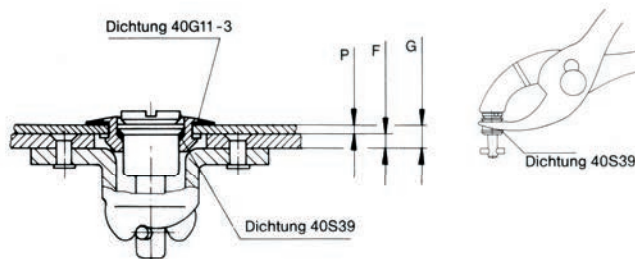
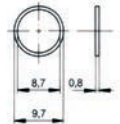
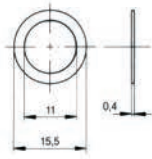
■ Bevorzugte Lagerhaltung

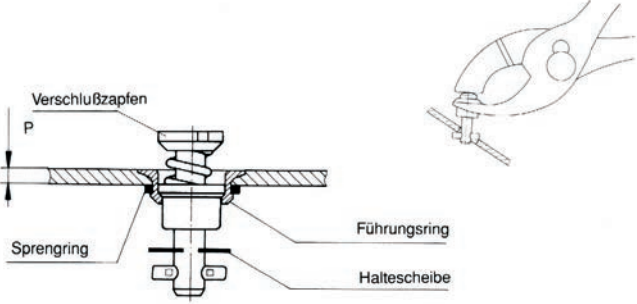
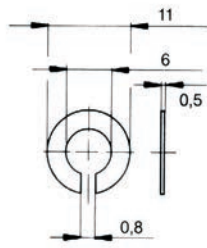


| Produkt | Darstellung | Werkstoff / Oberfläche | °C | Teil-Nr. |
|--|--|--|-----------------------|---|
| <p>Schlitzkopf</p>  |  <p>S = 16,00 + (0,76 x Längen-Nr.)</p> | <p>Stahl / verzinkt und gelb chromatiert</p> <p>Stahl rostfrei ¹⁾</p> | <p>230</p> <p>290</p> | <p>4002-*D</p> <p>4002-*S</p> |
| <p>Kreuzschlitzkopf</p>  |  <p>S = 16,00 + (0,76 x Längen-Nr.)</p> | <p>Stahl / verzinkt und gelb chromatiert</p> | <p>230</p> | <p>40S5-*D</p> |
| <p>Flügelkopf</p>  |  <p>S = 16,00 + (0,76 x Längen-Nr.)</p> | <p>Stahl / verzinkt und gelb chromatiert</p> <p>Stahl rostfrei ¹⁾</p> | <p>230</p> <p>290</p> | <p>4002-*WB</p> <p>4002-*SW</p> |
| <p>Bügelgriff klappbar 180°</p>  |  <p>S = 20,57 + (0,76 x Längen-Nr.)</p> | <p>Stahl / verzinkt und gelb chromatiert</p> | <p>230</p> | <p>40S47-*C</p> |


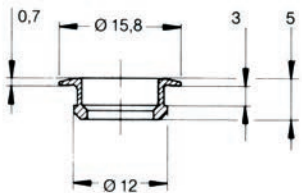

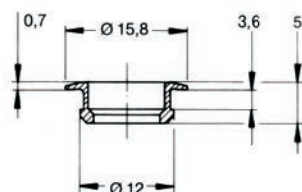

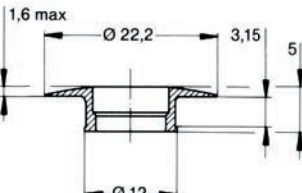

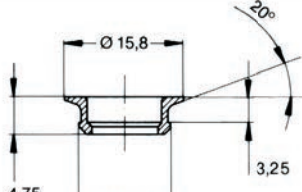

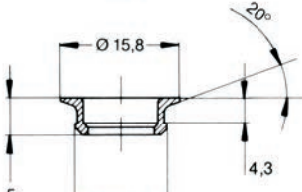
* Längen-Nr. aus Tabelle, siehe Seite G-2 bzw. G-3

¹⁾ Zugbelastung 3.300 N max.

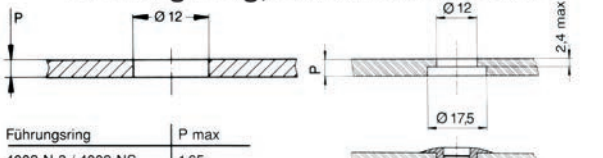
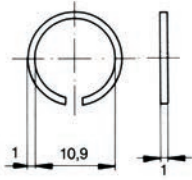
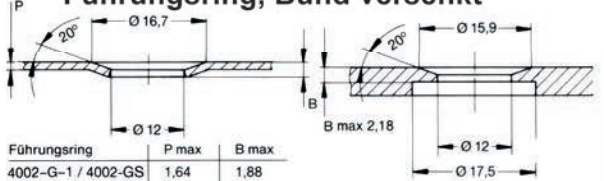
| Produkt | Darstellung | Werkstoff / Oberfläche | °C | Teil-Nr. |
|--|---|---|-----|---------------------|
| Innensechskant  |  <p>SW 5/32" (3,98 - 4,03) max. 1.7 mm tief</p> | Stahl / verzinkt und gelb chromatiert | 230 | 40E28- *-1AF |
| Schlitzkopf abgedichtet  |  <p>Dichtung</p> <p>Darstellung Zapfen, siehe Seite 38</p> | Stahl / verzinkt und gelb chromatiert Dichtung: Velumoid | 100 | 40S37-*E |
| Kreuzschlitzkopf abgedichtet  |  <p>Dichtung</p> <p>Darstellung Zapfen, siehe Seite 38</p> | Stahl / verzinkt und gelb chromatiert Dichtung: Velumoid | 100 | 40S37-*AE |


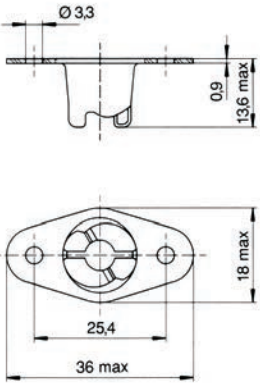

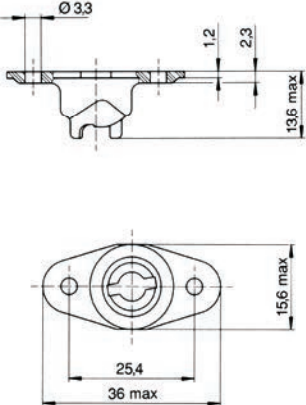

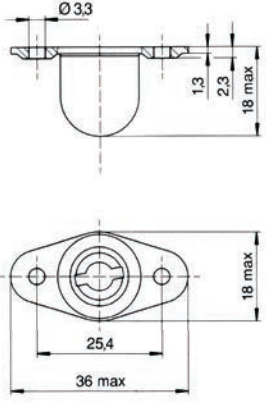

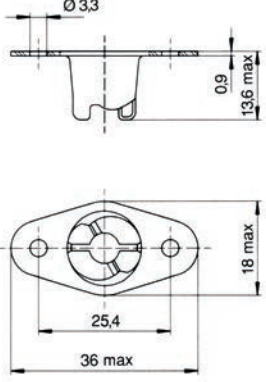
| Einbaumaße | Zubehör | Werkstoff / Oberfläche | Teil-Nr. |
|---|--|--|--|
| Dichtung zusätzlich zum abgedichteten Verschlusszapfen bestellen  <p>Dichtung 40G11-3</p> <p>P F G</p> <p>Dichtung 40S39</p> | Dichtung  Dichtung  | Kunststoff / (PA6) Velumoid | 40S39 40G11-3 |


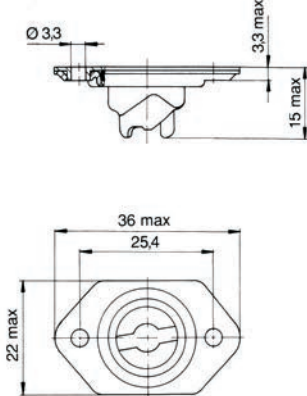

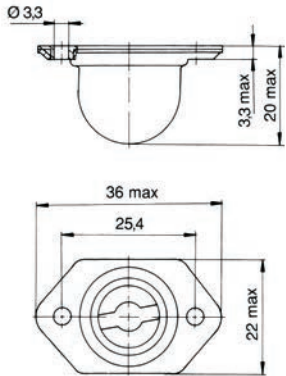

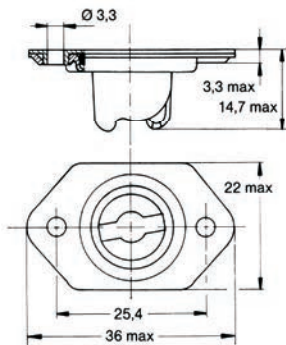

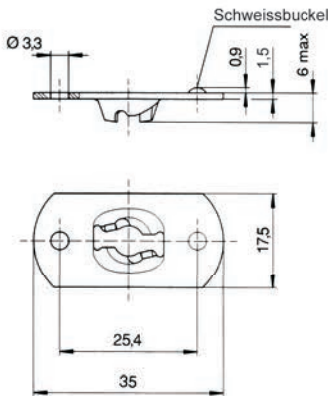
| Einbaumaße | Zubehör | Werkstoff / Oberfläche | Teil-Nr. |
|--|--|------------------------|--------------------------|
|  <p>Montagezange 4P3-1, siehe unten</p> | <p>Haltescheibe</p>  <p>ab Verschlusszapfen Längen-Nr. 16</p> | <p>Stahl rostfrei</p> | <p>4002-SW-SS</p> |
|  | <p>Montagezange für Verschlusszapfen</p> | <p>4P3-1</p> | |
|  | <p>Montagewerkzeug für Sprengring 40G26-1</p> | <p>T26</p> | |

| Produkt | Darstellung | Werkstoff / Oberfläche | °C | Teil-Nr. |
|---|---|---------------------------------------|-----|------------------|
| Bund überstehend für Plattendicke bis 1,65  |  | Stahl / verzinkt und gelb chromatiert | 230 | 4002-N-3 |
| | | Stahl rostfrei | 230 | 4002-NS |
| Bund überstehend für Plattendicke von 1,65 bis 2,40  |  | Stahl / verzinkt und gelb chromatiert | 230 | 4002-O-1 |
| | | Stahl rostfrei | 230 | 4002-OS |
| Bund überstehend für Plattendicke von 1,27 bis 1,83  |  | Stahl / verzinkt und gelb chromatiert | 230 | 4002-N3-B |
| Bund versenkt für Plattendicke bis 1,65  |  | Stahl / verzinkt und gelb chromatiert | 230 | 4002-G-1 |
| | | Stahl rostfrei | 230 | 4002-GS |
| Bund versenkt für Plattendicke von 1,65 bis 2,18  |  | Stahl / verzinkt und gelb chromatiert | 230 | 4002-H-2 |
| | | Stahl rostfrei | 230 | 4002-HS |

Führungsringe für größere Plattendicke auf Anfrage.

| Einbaumaße | Zubehör | Werkstoff / Oberfläche | Teil-Nr. | | | | | | | | | |
|---|--------------|------------------------|--------------------|--------------------|-----------|------|--------------------|------|--|---------------------------------------|--------------|--|
| <p>Führungsring, Bund überstehend</p>  <table border="1"> <tr> <td>Führungsring</td> <td>P max</td> </tr> <tr> <td>4002-N-3 / 4002-NS</td> <td>1,65</td> </tr> <tr> <td>4002-N3-B</td> <td>1,83</td> </tr> <tr> <td>4002-O-1 / 4002-OS</td> <td>2,40</td> </tr> </table> <p>Montagewerkzeug T26, siehe Seite G-6.</p> | Führungsring | P max | 4002-N-3 / 4002-NS | 1,65 | 4002-N3-B | 1,83 | 4002-O-1 / 4002-OS | 2,40 | <p>Sprengring</p>  | Stahl / verzinkt und gelb chromatiert | R4G-2 | |
| Führungsring | P max | | | | | | | | | | | |
| 4002-N-3 / 4002-NS | 1,65 | | | | | | | | | | | |
| 4002-N3-B | 1,83 | | | | | | | | | | | |
| 4002-O-1 / 4002-OS | 2,40 | | | | | | | | | | | |
| <p>Führungsring, Bund versenkt</p>  <table border="1"> <tr> <td>Führungsring</td> <td>P max</td> <td>B max</td> </tr> <tr> <td>4002-G-1 / 4002-GS</td> <td>1,64</td> <td>1,88</td> </tr> <tr> <td>4002-H-2 / 4002-HS</td> <td>2,18</td> <td>2,97</td> </tr> </table> <p>Montagewerkzeug T26, siehe Seite G-6.</p> | Führungsring | P max | B max | 4002-G-1 / 4002-GS | 1,64 | 1,88 | 4002-H-2 / 4002-HS | 2,18 | 2,97 | | | |
| Führungsring | P max | B max | | | | | | | | | | |
| 4002-G-1 / 4002-GS | 1,64 | 1,88 | | | | | | | | | | |
| 4002-H-2 / 4002-HS | 2,18 | 2,97 | | | | | | | | | | |

| Produkt | Darstellung | Werkstoff / Oberfläche | °C | Teil-Nr. |
|--|---|--|-----------------------|---|
| <p>Typ 1 gegossen</p>  |  | <p>Hartbronze / verzinkt, gelb chromatiert</p> <p>Stahl rostfrei</p> | <p>230</p> <p>230</p> | <p>214-16G</p> <p>214-16S</p> |
| <p>Typ 1 gegossen, seitlich abgeflacht</p>  |  | <p>Hartbronze / verzinkt, gelb chromatiert</p> | <p>230</p> | <p>214-16GN</p> |
| <p>Typ 1 gegossen, gekapselt</p>  |  | <p>Hartbronze / verzinkt, gelb chromatiert</p> <p>Kapsel: Messing / verzinkt, gelb chromatiert</p> | <p>150</p> | <p>40R12-1A</p> |
| <p>Typ 1 tiefgezogen</p>  |  | <p>Stahl rostfrei</p> | <p>230</p> | <p>40R17-1</p> |

| Produkt | Darstellung | Werkstoff / Oberfläche | °C | Teil-Nr. |
|---|---|--|-----|---------------------|
| Typ 2 Radialspiel bis 0,75 mm* (Nocken gegossen)  |  | Hartbronze / verzinkt, gelb chromatiert | 230 | 244-16G |
| | | Käfig: Stahl / verzinkt, gelb chromatiert | | |
| Stahl rostfrei | 230 | 244-16S | | |
| Typ 2 Radialspiel bis 0,75 mm* gekapselt  |  | Hartbronze / verzinkt, gelb chromatiert | 230 | 244-16GC |
| Kapsel: Stahl / verzinkt, gelb chromatiert | | | | |
| Typ 2 Radialspiel bis 0,75 mm (Nocken tiefgezogen)  |  | Stahl rostfrei | 230 | 40R18-1 |
| Typ 3 Flach Niet- / Schraub- oder Schweiss- befestigung  |  | Nieten / Schrauben Hartbronze / verzinkt, CrVI-frei chromatiert | 230 | V50R3-1-1AGV |
| | | Stahl rostfrei | 230 | V50R3-1-1BP |
| | | Schweißen Stahl / verzinkt, CrVI-frei | 230 | V50R3-1-2AZ |

* Radialspiel 1,6 mm auf Anfrage.

Einbaumaße

Lochbild für Haltenocken
Typ 1, 2 und 3



Besondere Merkmale

Zugbelastung 10.000 N max.

Verschluss für höchste Zugbelastung und Vorspannung.

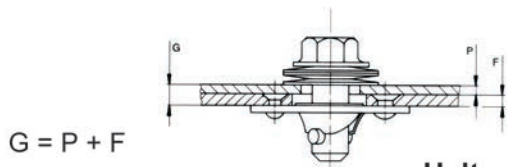
Bevorzugte Anwendungen:

Nutzfahrzeuge, Omnibusse, Landmaschinen, Verfahrenstechnik, Heizungsbau etc.

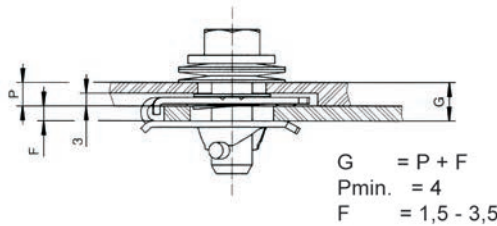
1. Verschlusszapfen und Haltenocken wählen, Seiten 46, 47 und 49
2. Abgedichtet: Zusätzlich Gummiring und Aufnahmeplatte wählen, Seite 48
3. Haltescheibe wählen, Seite 48
4. Verschlusszapfen Längen-Nr. Über Gesamtklemmdicke G nach untenstehender Formel und Tabelle ermitteln und anstelle * in Teil-Nr. (z.B. 991S01-*AGV) des Verschlusszapfens einsetzen.

Ermittlung der Längen-Nr. für Verschlusszapfen bei Verwendung von:

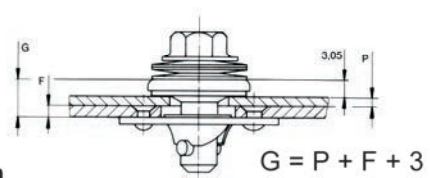
Haltenocken für Niet-, Schraub- und Schweissbefestigung



Haltenocken Clip-On




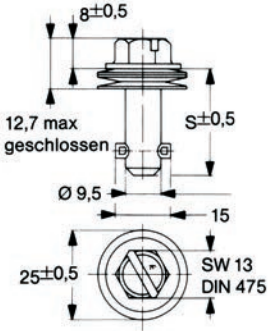

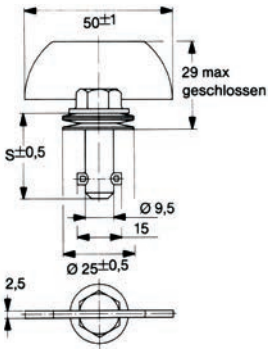

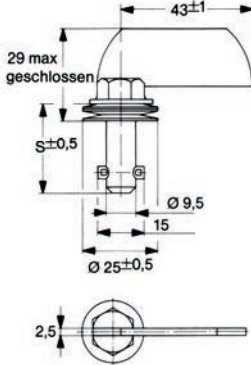

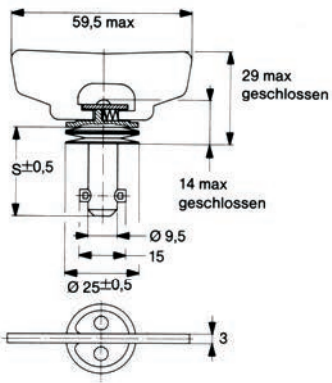
Abgedichtetem Verschlusszapfen



| Gesamtklemmdicke G | Verschlusszapfen Längen-Nr. | Gesamtklemmdicke G | Verschlusszapfen Längen-Nr. | Gesamtklemmdicke G | Verschlusszapfen Längen-Nr. |
|--------------------|-----------------------------|--------------------|-----------------------------|--------------------|-----------------------------|
| 0,90 - 1,65 | 1 | 13,85 - 14,60 | 18 | 26,80 - 27,55 | 35 |
| 1,65 - 2,40 | 2 | 14,60 - 15,35 | 19 | 27,55 - 28,30 | 36 |
| 2,40 - 3,15 | 3 | 15,35 - 16,15 | 20 | 28,30 - 29,10 | 37 |
| 3,15 - 3,95 | 4 | 16,15 - 16,90 | 21 | 29,10 - 29,85 | 38 |
| 3,95 - 4,70 | 5 | 16,90 - 17,65 | 22 | 29,85 - 30,60 | 39 |
| 4,70 - 5,45 | 6 | 17,65 - 18,40 | 23 | 30,60 - 31,35 | 40 |
| 5,45 - 6,20 | 7 | 18,40 - 19,20 | 24 | 31,35 - 32,15 | 41 |
| 6,20 - 7,00 | 8 | 19,20 - 19,95 | 25 | 32,15 - 32,90 | 42 |
| 7,00 - 7,75 | 9 | 19,95 - 20,70 | 26 | 32,90 - 33,65 | 43 |
| 7,75 - 8,50 | 10 | 20,70 - 21,45 | 27 | 33,65 - 34,40 | 44 |
| 8,50 - 9,25 | 11 | 21,45 - 22,25 | 28 | 34,40 - 35,20 | 45 |
| 9,25 - 10,05 | 12 | 22,25 - 23,00 | 29 | 35,20 - 35,95 | 46 |
| 10,05 - 10,80 | 13 | 23,00 - 23,75 | 30 | 35,95 - 36,70 | 47 |
| 10,80 - 11,55 | 14 | 23,75 - 24,50 | 31 | 36,70 - 37,45 | 48 |
| 11,55 - 12,30 | 15 | 24,50 - 25,25 | 32 | 37,45 - 38,25 | 49 |
| 12,30 - 13,10 | 16 | 25,25 - 26,05 | 33 | 38,25 - 39,00 | 50 |
| 13,10 - 13,85 | 17 | 26,05 - 26,80 | 34 | | |


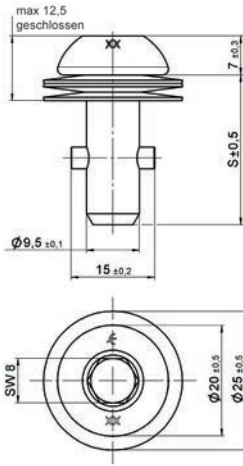

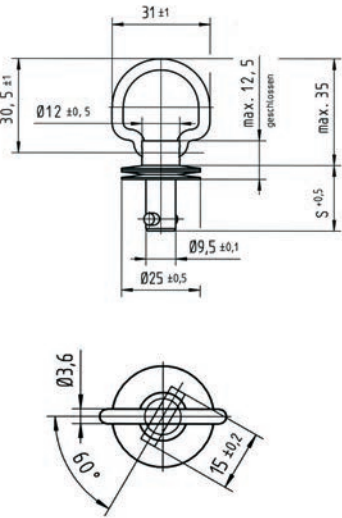
Gesamtklemmdicke bis 15 mm.

■ Bevorzugte Lagerhaltung

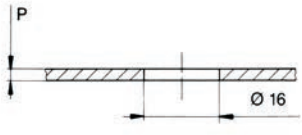
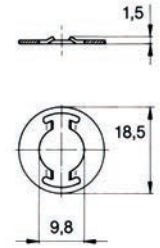
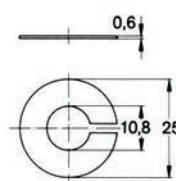
| Produkt | Darstellung | Werkstoff / Oberfläche | °C | Teil-Nr. |
|--|---|--|----------------|---|
| Schlitzkopf Sechskant  |  <p>$S = 16,26 + (0,76 \times \text{Längen-Nr.})$</p> | Stahl / verzinkt, CrVI-frei, transparent passiviert Stahl rostfrei ¹⁾ | 230 230 | 991S01- *-1AGV 991S01- *-1BP |
| Flügelkopf  |  <p>$S = 16,26 + (0,76 \times \text{Längen-Nr.})$</p> | Stahl / verzinkt, CrVI-frei, transparent passiviert | 230 | 991S02- *-1AGV |
| Flügelkopf einseitig  |  <p>$S = 16,26 + (0,76 \times \text{Längen-Nr.})$</p> | Stahl / verzinkt, CrVI-frei, transparent passiviert | 230 | 991S03- *-1AGV |
| Flügelkopf klappbar 180°  |  <p>$S = 16,26 + (0,76 \times \text{Längen-Nr.})$</p> | Stahl / verzinkt, CrVI-frei, transparent passiviert | 230 | 991S05- *-1AGV |

* Längen-Nr. aus Tabelle, siehe Seite 45

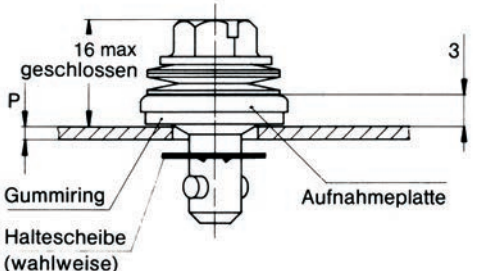
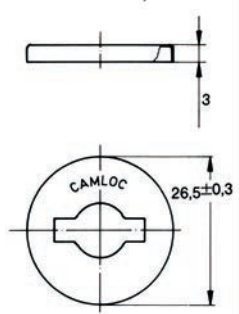
¹⁾ Zugbelastung 7.000 N max.


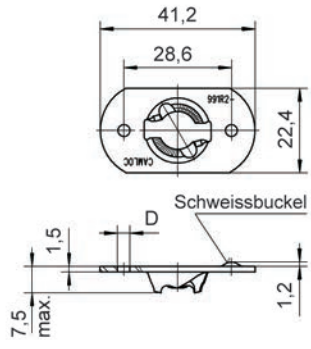

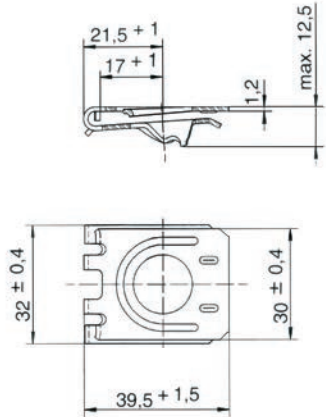
| Produkt | Darstellung | Werkstoff / Oberfläche | °C | Teil-Nr. |
|--|--|--|------------|-----------------------------|
| <p>Innensechskant</p>  |  | <p>Stahl / verzinkt, CrVI-frei, transparent passiviert</p> | <p>230</p> | <p>991S30-*AGV</p> |
| <p>Klappbügel</p>  |  <p>$S = 15,03 + (0,76 \times \text{Längen-Nr.})$</p> | <p>Stahl / verzinkt, CrVI-frei, transparent passiviert</p> | <p>230</p> | <p>991S2991-*AGV</p> |

* Längen-Nr. aus Tabelle, siehe Seite 45

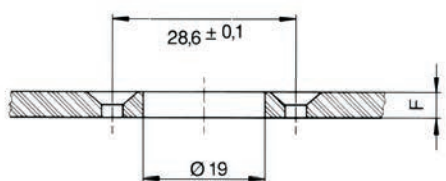
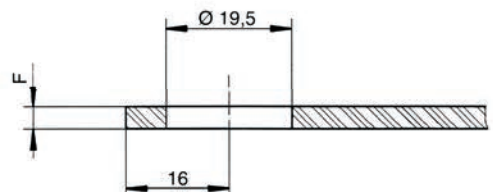
| Einbaumaße | Zubehör | Werkstoff / Oberfläche | Teil-Nr. |
|--|---|-------------------------|-------------------|
|   | Haltescheibe | Stahl rostfrei | 991W04-1BP |
| |  | Haltescheibe geschlitzt | Stahl rostfrei |

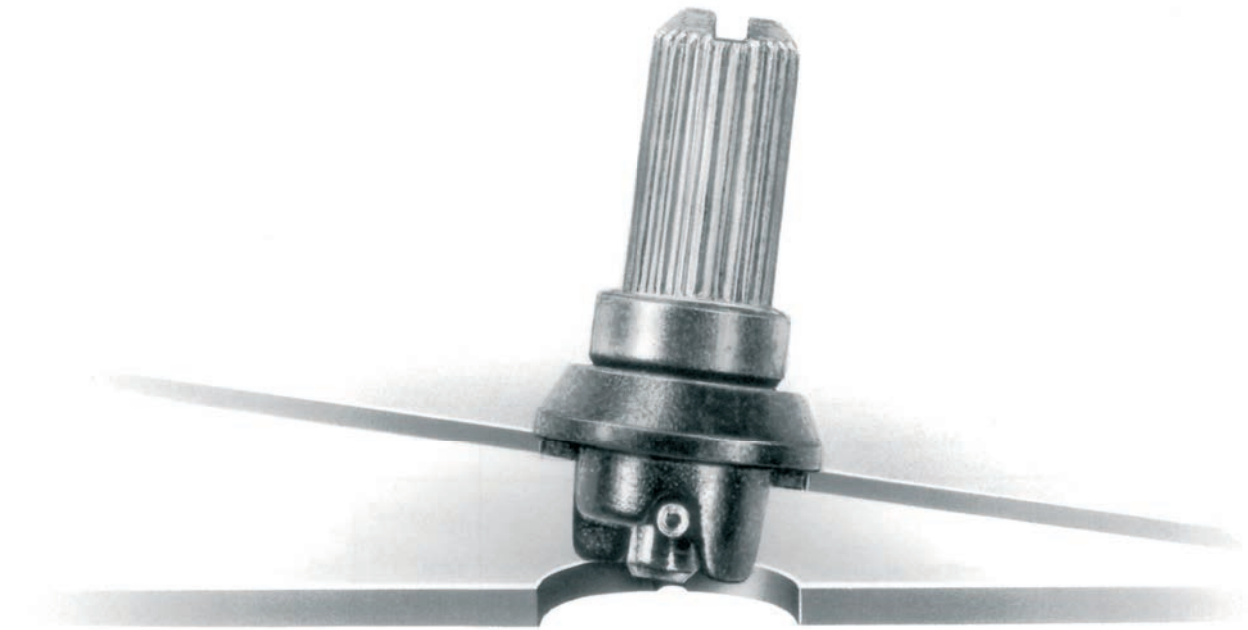
Abgedichtete Verschlusszapfen

| Einbaumaße | Zubehör | Werkstoff / Oberfläche | Teil-Nr. |
|---|--|------------------------|-----------------------------|
|  | Aufnahmeplatte | Stahl rostfrei | 991W03-1BP |
| |  | Gummiring | NBR schwarz (max. 100°C) |

| Produkt | Darstellung | Werkstoff / Oberfläche | Loch- Ø | °C | Teil-Nr. |
|--|--|--|------------|-----|-------------------|
| Niet- / Schraub- oder Schweiss- befestigung  |  | Nieten / Schrauben Stahl / verzinkt, CrVI-frei, transparent passiviert | 3,3 | 230 | 991R2-1AGV |
| | | Stahl / verzinkt, CrVI-frei, transparent passiviert | 4,1 | 230 | 991R2-3AGV |
| | | Stahl rostfrei | 3,3 | 230 | 991R2-1BP |
| | | Stahl rostfrei | 4,1 | 230 | 991R2-3BP |
| | | Schweißen Stahl / verzinkt | - | 230 | 991R2-2AZ |
| Clip-On  |  | Stahl / zinklamellenbeschichtet | | 230 | 991R6-1AK7 |
| | | Rahmendicke F = 1,5mm - 3,5mm | | | |

Haltenocken-Einbauanleitung

| Einbaumaße | |
|--|---|
| Niet- / Schraub- oder Schweissbefestigung  | Clip-On  |



Serie V936F

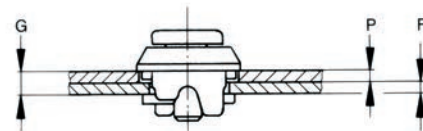
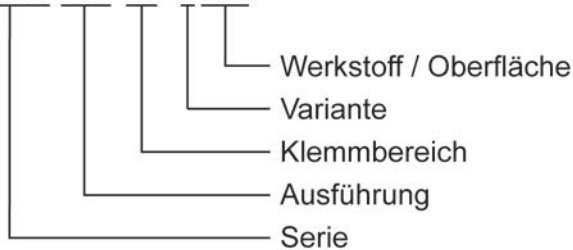
Besondere Merkmale


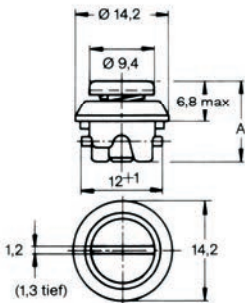

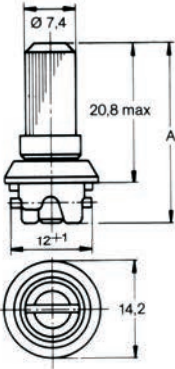
- Zugbelastung 300 N max.
- Gleiches Formloch für Platte und Rahmen.
- Verschluss in Schlitzkopf- oder Rändelkopfausführung.
- Anzeige der Verschlussstellung durch Schlitzposition im Verschlusszapfen.
- Unverlierbar.
- Vibrationssicher.
- Klemmbereiche von 2,0 mm bis 4,6 mm.
- Öffnen und Schließen durch eine Vierteldrehung.
- Besonders geeignet für Anwendungen in elektrotechnischen und elektronischen Geräten.
- Schneller Einbau ohne Werkzeug- und großem Zeitaufwand.

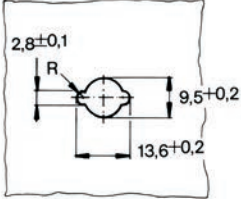
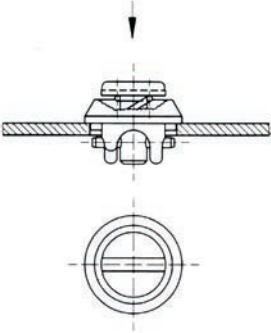
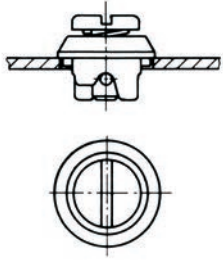
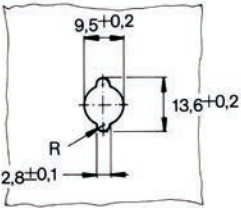
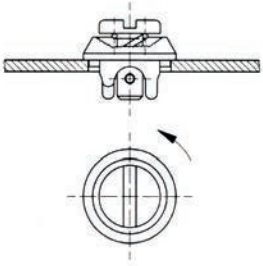
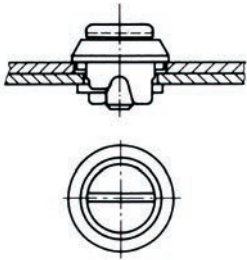
Teil-Nr. Beispiel

Rändelkopf für Klemmbereich 3,3 mm bis 4,6 mm

V936 S11 -4 -1 AA



| Produkt | Darstellung | Werkstoff / Oberfläche | A | Klemmbereich G | Teil-Nr. |
|---|---|--|----------------------|----------------|----------------------|
| Schlitzkopf  |  | Zapfen, Spiral-Spannstift: Stahl / verzinkt, CrVI-frei, farblos chromatiert Druckfeder: Stahl rostfrei Gehäuse: Zinkdruckguss / verzinkt, CrVI-frei, farblos chromatiert | 12,3 ^{±0,3} | 2,0 - 3,2 | V936S05-3-1AA |
| | | | 14,8 ^{±0,3} | 3,3 - 4,6 | V936S05-4-1AA |
| Rändelkopf  |  | Zapfen, Gehäuse: Zinkdruckguss / verzinkt, CrVI-frei, farblos chromatiert Druckfeder: Stahl rostfrei Spiral-Spannstift: Stahl / verzinkt, CrVI-frei, farblos chromatiert | 26,4 ^{±0,3} | 2,0 - 3,2 | V936S11-3-1AA |
| | | | 28,9 ^{±0,3} | 3,3 - 4,6 | V936S11-4-1AA |

| | | |
|--|---|--|
| <p>Formloch in Platte P</p>  | <p>Einsetzen des Verschlusses</p>  | <p>Die Position des Schlitzes zeigt die Verschlussstellung an</p> <p>offen</p>  |
| <p>Formloch im Rahmen F</p>  | <p>Verschluss in Platte unverlierbar</p>  | <p>geschlossen</p>  |

Besondere Merkmale

Mit diesem Verschluss werden Frontplatten in elektrischen Schaltschränken (z. B. 19“-Technik) auf Modulschienen befestigt.

Auswahanleitung

Die Maße von Frontplatte und Modulschiene, sowie die Farbe, bestimmen das endgültige Design des Verschlusses.

Damit wir für Sie den maßgeschneiderten Verschluss anbieten können, benötigen wir Zeichnungen mit Maßen und Toleranzen von:

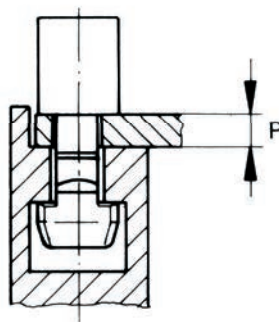
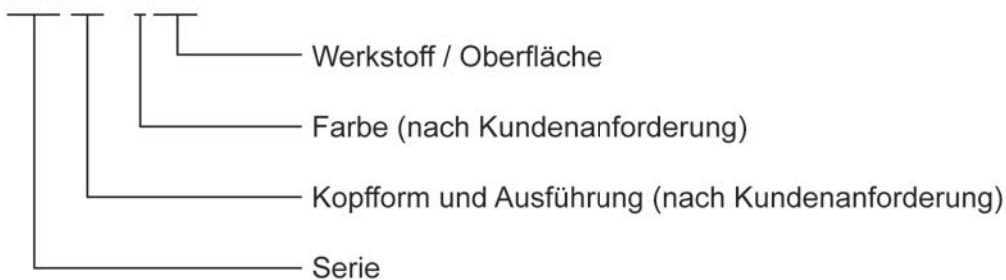
1. der Frontplatte
2. dem Profil der Modulschiene
3. gegebenenfalls Farbangabe


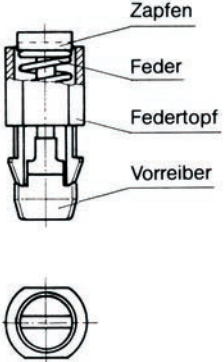

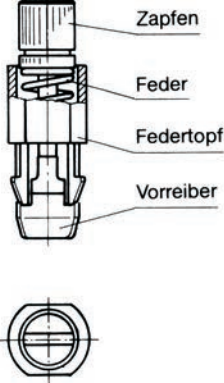
Außerdem bitten wir Sie um die Zusendung von Mustern der Modulschiene und der Frontplatte.

Teil-Nr. Beispiel

Einteiliger Verschluss

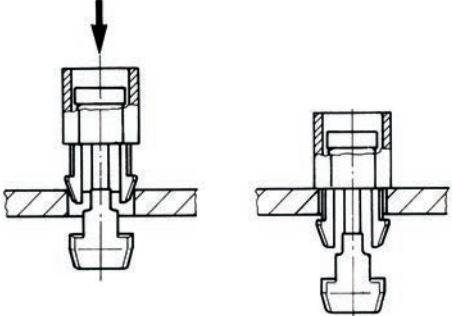
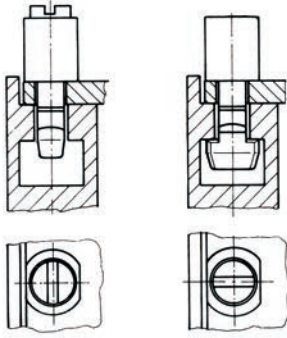
713 S* - * AE

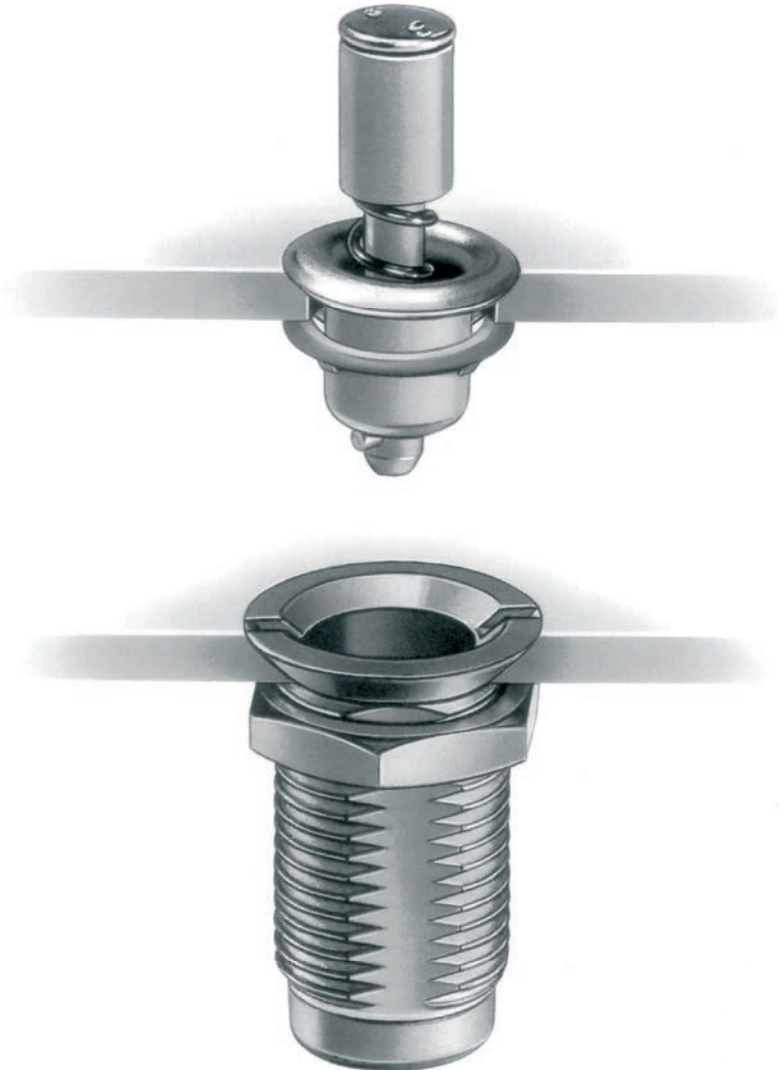


| Produkt | Darstellung | Werkstoff / Oberfläche | °C | Teil-Nr. |
|---|--|--|-------------------|--------------------|
| Schlitzkopf  |  | Federtopf Kunststoff (POM) Zapfen: Stahl / vernickelt Feder: Stahl / verzinkt, CrVI-frei, farblos chromatiert Vorreiber: Zinkdruckguss / verzinkt, CrVI-frei, farblos chromatiert | -25 bis +90 | 713S* - *AE |
| Rändelkopf  |  | Federtopf Kunststoff (POM) Zapfen: Stahl / vernickelt Feder: Stahl / verzinkt, CrVI-frei, farblos chromatiert Vorreiber: Zinkdruckguss / verzinkt, CrVI-frei, farblos chromatiert | -25 bis +90 | 713S* - *AE |

* Ausführung und Farbe nach Kundenwunsch.

Aufgrund der unterschiedlichen Frontplattenstärken, Formlöcher und Modulschienenprofile ist es nicht möglich eine Standardausführung anzubieten. Die endgültige Teil-Nr. wird erst nach Bestimmung der Maße für Frontplatte und Modulschiene, sowie der Farbangabe individuell von uns vergeben.

| Darstellung | Verschlussstellung |
|---|--|
| Einsetzen des Verschlusses  | offen geschlossen  <p>Zum Schließen Verschlusszapfen drücken und um 90°C drehen.</p> <p>Die Position des Schlitzes zeigt die Verschlussstellung an.</p> |
| 1. Verschluss mit Federtopf in Formloch einsetzen. 2. Verschlusszapfen drücken, bis Schnapphaken einrasten. | |

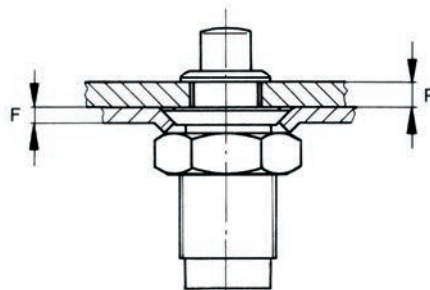


Besondere Merkmale

- Zugbelastung 1.330 N max.
- Schnelles Öffnen und Schließen durch Fingerdruck.
- Einfacher Einbau durch Einlochbefestigung.

Auswahanleitung

1. Verschlusszapfen wählen, Seite 157. Haltenocken Seite 58 .
2. Haltescheibe wählen, Seite 57 und gegebenenfalls Sechskantmutter verwenden, Seite 58 .
3. Verschlusszapfen Längen-Nr. über Plattendicke P nach untenstehender Tabelle ermitteln und anstelle * in die Teil-Nr. (z.B. 15S1-*-1AD) des Verschlusszapfens einsetzen.



Verschlusszapfen-Längentabelle

| Plattendicke P | Verschlusszapfen Längen-Nr. |
|-------------------|--------------------------------|
| 0,7 - 2,3 | 1 |
| 2,3 - 3,8 | 3 |
| 3,8 - 5,3 | 5 |
| 5,3 - 6,9 | 7 |
| 6,9 - 8,4 | 9 |
| 8,4 - 9,9 | 11 |
| 9,9 - 11,4 | 13 |
| 11,4 - 13,0 | 15 |

Weitere Längen auf Anfrage

■ Bevorzugte Lagerhaltung


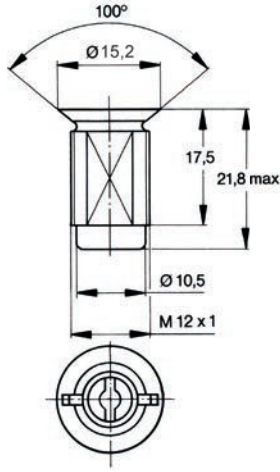
| Produkt | Darstellung | Werkstoff / Oberfläche | °C | Teil-Nr. |
|---------|-------------------------------------|--|-----|--------------------|
| | <p>S=22,4 + (0,76 x Längen-Nr.)</p> | Stahl / vernickelt | 230 | 15S1- *-1AD |
| | | Stahl / verzinkt, CrVI-frei, transparent passiviert | | 15S1- *-1AJ |

* Längen-Nr. aus Tabelle, siehe Seite 56.

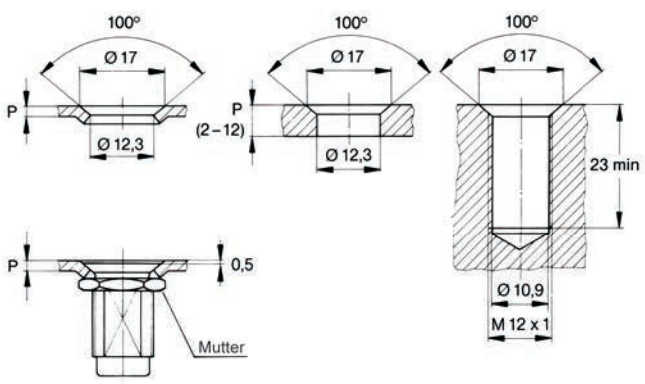
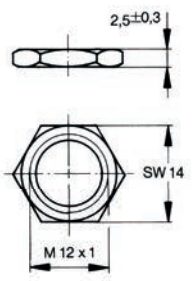
Weitere Längen und andere Oberflächen auf Anfrage.

Verschlusszapfen-Einbauanleitung

| Einbaumaße | Zubehör | Werkstoff / Oberfläche | Teil-Nr. |
|---|---|------------------------|------------------|
| <p>Plattendicke bis 4,8</p> <p>Plattendicke bis 4,8</p> | <p>Haltescheibe</p> | Stahl rostfrei | 15S11-1CJ |
| | <p>Montagewerkzeug für Haltescheibe 15S11-1CJ</p> | | T107-1 |

| Produkt | Darstellung | Werkstoff / Oberfläche | °C | Teil-Nr. |
|---|---|--|-----|---------------------|
|  |  | Zinkdruckguss / verzinkt, CrVI-frei, transparent passiviert | 150 | V15R13-1-1AB |

Haltenocken-Einbauanleitung

| Einbaumaße | Zubehör | Werkstoff / Oberfläche | Teil-Nr. |
|---|--|--|---------------------|
|  | <p>Sechskant- mutter</p>  | Stahl / verzinkt, CrVI-frei, transparent passiviert | V15R14-1-1AB |



Besondere Merkmale

Zugbelastung 700 N max.

Einfacher und kostengünstiger Einbau, durch Clip-Montage.

Auch für den automatisierten Einbau geeignet.

Öffnen durch eine Vierteldrehung - Schließen durch Fingerdruck.

Durch kleine Baugröße besonders für Anwendungen der Elektrotechnik / Elektronik geeignet.

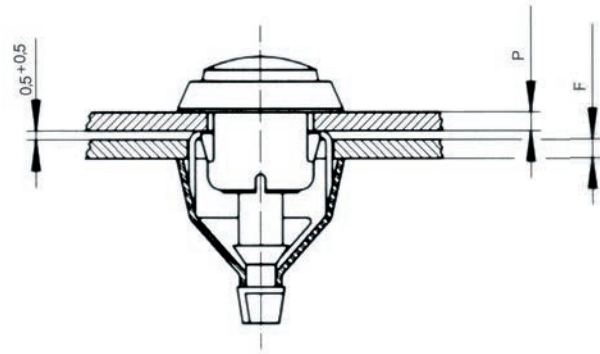
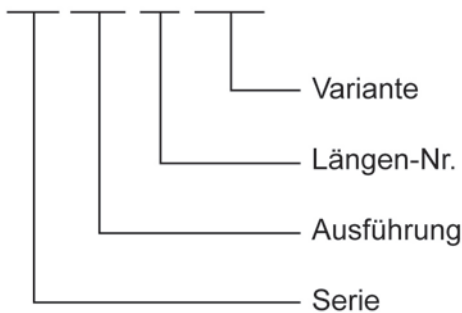
Auswahlanleitung

1. Verschlusszapfen entsprechend der Plattendicke P, Seite 61 und Federclip entsprechend der Rahmendicke F, Seite 62 wählen.
2. Verschlusszapfen Längen-Nr. über Plattendicke P nach untenstehender Tabelle ermitteln und anstelle * in die Teil-Nr. (z.B. 715S12-*-1BP) des Verschlusszapfens einsetzen.

Teil-Nr. Beispiel

Verschlusszapfen, Schlitzkopf

715 S12 -07 -3BP


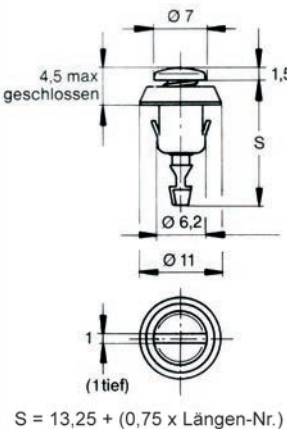

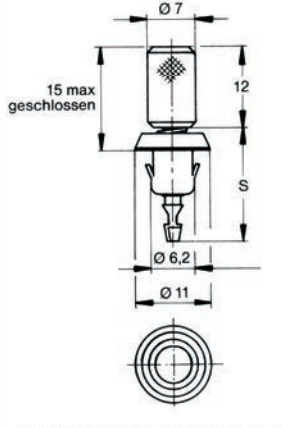


Verschlusszapfen-Längentabelle

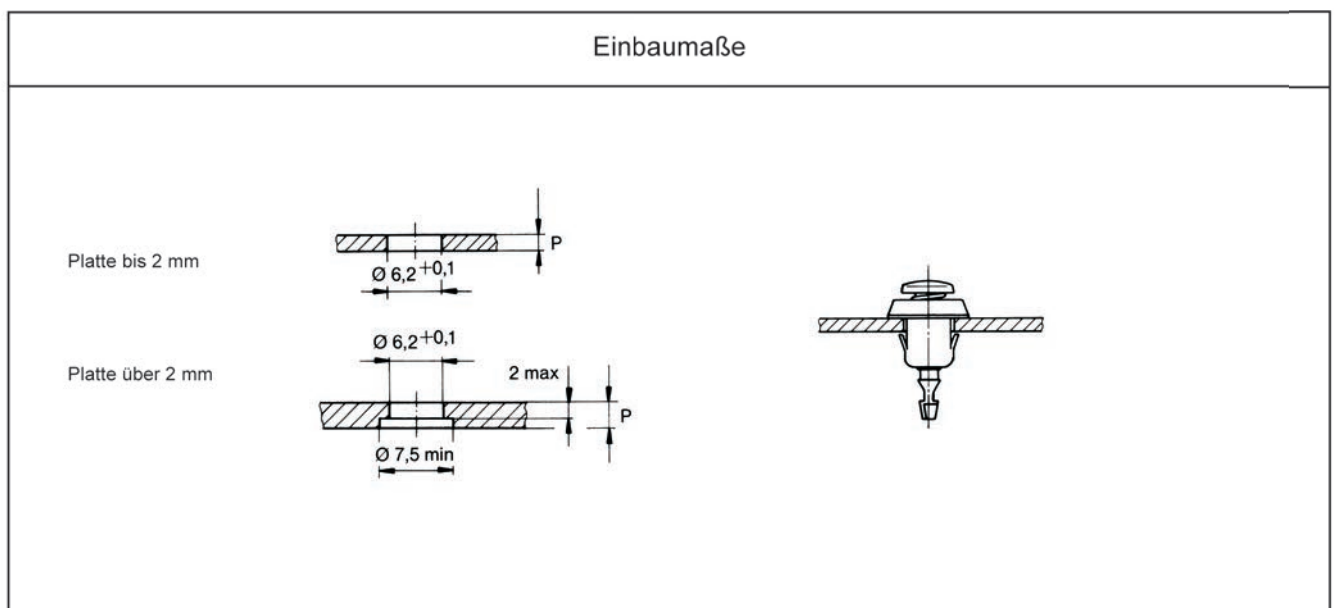
| Plattendicke P | Schlitzkopf Verschlusszapfen Längen-Nr. | Rändelkopf Verschlusszapfen Längen-Nr. | Plattendicke P | Schlitzkopf Verschlusszapfen Längen-Nr. | Rändelkopf Verschlusszapfen Längen-Nr. |
|----------------|---|--|----------------|---|--|
| 0,50 - 1,25 | 5 | 5 | 6,50 - 7,25 | 13 | - |
| 1,25 - 2,00 | 6 | 6 | 7,25 - 8,00 | 14 | - |
| 2,00 - 2,75 | 7 | 7 | 8,00 - 8,75 | 15 | - |
| 2,75 - 3,50 | 8 | 8 | 8,75 - 9,50 | 16 | - |
| 3,50 - 4,25 | 9 | 9 | 9,50 - 10,25 | 17 | - |
| 4,25 - 5,00 | 10 | 10 | 10,25 - 11,00 | 18 | - |
| 5,00 - 5,75 | 11 | - | 11,00 - 11,75 | 19 | - |
| 5,75 - 6,50 | 12 | - | 11,75 - 12,50 | 20 | - |


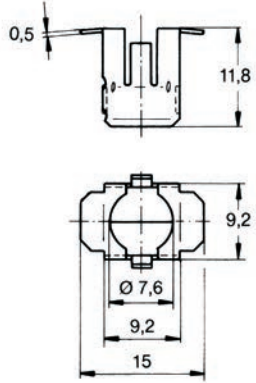
Weitere Längen auf Anfrage

■ Bevorzugte Lagerhaltung


| Produkt | Darstellung | Werkstoff / Oberfläche | Plattendicke P | °C | Teil-Nr. |
|---|--|--|----------------|--------------------|----------------------|
| Schlitzkopf  |  <p>$S = 13,25 + (0,75 \times \text{Längen-Nr.})$</p> | Stahl rostfrei Federtopf: Kunststoff (POM) / schwarz“ | 0,5 - 1,0 | -40 bis +100 | 715S12- *-1BP |
| | | | 1,0 - 1,5 | | 715S12- *-2BP |
| | | | 1,5 - 2,0 | | 715S12- *-3BP |
| Rändelkopf  |  <p>$S = 13,25 + (0,75 \times \text{Längen-Nr.})$</p> | Stahl rostfrei Federtopf: Kunststoff (POM) / schwarz“ | 0,5 - 1,0 | -40 bis +100 | 715S13- *-1BP |
| | | | 1,0 - 1,5 | | 715S13- *-2BP |
| | | | 1,5 - 2,0 | | 715S13- *-3BP |

Verschlusszapfen-Einbauanleitung



| Produkt | Darstellung | Werkstoff / Oberfläche | Rahmendicke F | °C | Teil-Nr. |
|---|---|------------------------|---------------|--|-------------------|
| Federclip  |  | Stahl rostfrei | 0,5 - 1,0 | -40 bis +100 (bedingt durch Verschlusszapfen) | 715R02-1BP |
| | | | 1,0 - 1,5 | | 715R02-2BP |
| | | | 1,5 - 2,0 | | 715R02-3BP |
| | | | 2,0 - 2,5 | | 715R02-4BP |

Federclip-Einbauanleitung

| Einbaumaße |
|--|
|  |

Besondere Merkmale

- Zugbelastung 1.400 N max.
- Einfacher und kostengünstiger Einbau durch Clip-Montage.
- Auch für den automatisierten Einbau geeignet.
- Öffnen durch eine Vierteldrehung - Schließen durch Fingerdruck.

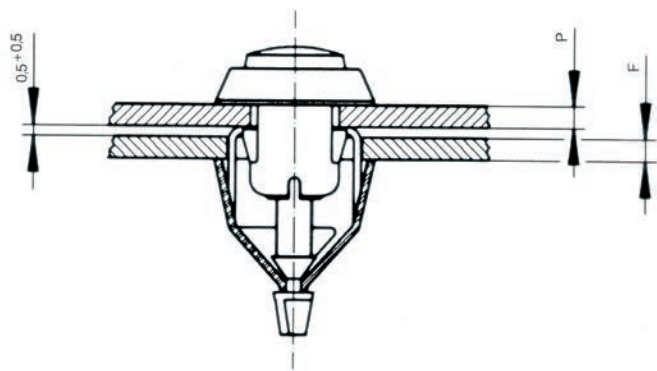
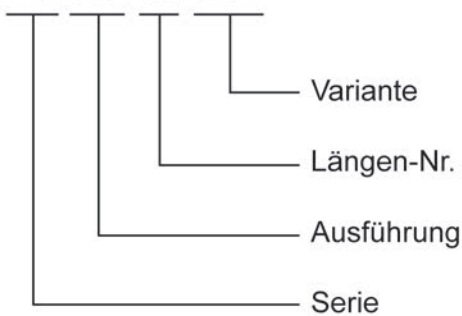
Auswahanleitung

- Verschlusszapfen entsprechend der Plattendicke P, Seite 64 und Federclip entsprechend der Rahmendicke F, Seite 65 wählen.
- Verschlusszapfen Längen-Nr. über Plattendicke P nach untenstehender Tabelle ermitteln und anstelle * in die Teil-Nr. (z.B. 716S12-* -1BP) des Verschlusszapfens einsetzen.

Teil-Nr. Beispiel

Verschlusszapfen, Schlitzkopf

716 S12 -03 -2BP


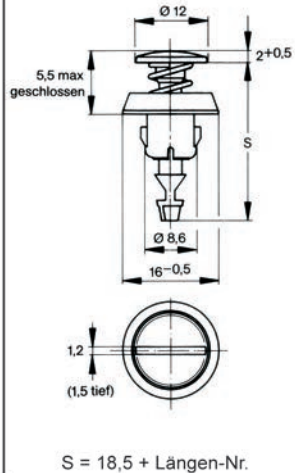

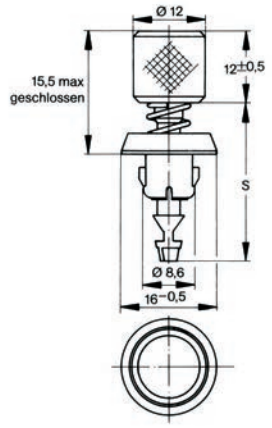


Verschlusszapfen-Längentabelle

| Plattendicke P | Verschlusszapfen Längen-Nr. |
|----------------|-----------------------------|
| 1,0 - 2,0 | 2 |
| 2,0 - 3,0 | 3 |
| 3,0 - 4,0 | 4 |
| 4,0 - 5,0 | 5 |
| 5,0 - 6,0 | 6 |
| 6,0 - 7,0 | 7 |
| 7,0 - 8,0 | 8 |
| 8,0 - 9,0 | 9 |
| 9,0 - 10,0 | 10 |

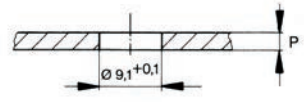
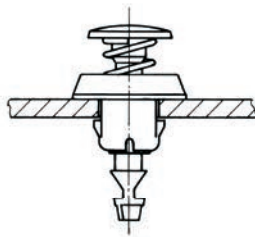
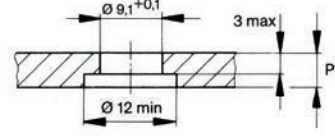
Weitere Längen auf Anfrage


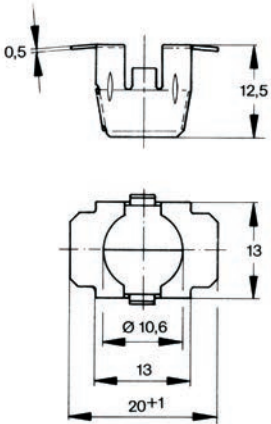
■ Bevorzugte Lagerhaltung

| Produkt | Darstellung | Werkstoff / Oberfläche | Rahmen- dicke P | °C | Teil-Nr. |
|---|---|--|--------------------|--------------------|----------------------|
| Schlitzkopf  |  <p>S = 18,5 + Längen-Nr.</p> | Stahl rostfrei Federtopf: Kunststoff (POM)/schwarz | 0,5 - 1,0 | -40 bis +100 | 716S12- *-1BP |
| | | | 1,0 - 1,5 | | 716S12- *-2BP |
| | | | 1,5 - 2,0 | | 716S12- *-3BP |
| | | | 2,0 - 2,5 | | 716S12- *-4BP |
| | | | 2,5 - 3,0 | | 716S12- *-5BP |
| Rändelkopf  |  <p>S = 18,5 + Längen-Nr.</p> | Stahl rostfrei Federtopf: Kunststoff (POM)/schwarz | 0,5 - 1,0 | -40 bis +100 | 716S13- *-1BP |
| | | | 1,0 - 1,5 | | 716S13- *-2BP |
| | | | 1,5 - 2,0 | | 716S13- *-3BP |
| | | | 2,0 - 2,5 | | 716S13- *-4BP |
| | | | 2,5 - 3,0 | | 716S13- *-5BP |

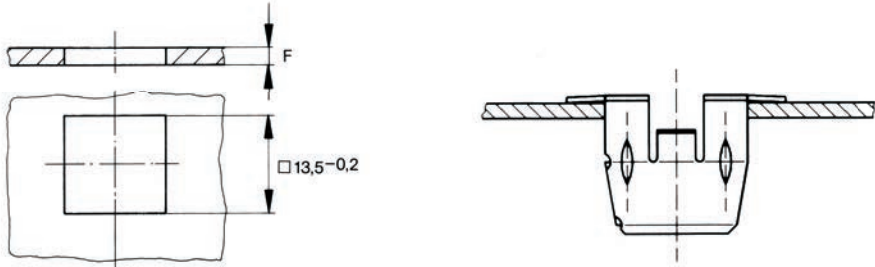
* Längen-Nr. aus Tabelle, siehe Seite 63 .

Verschlusszapfen-Einbauanleitung

| Einbaumaße | |
|---|--|
| Platte bis 3 mm  |  |
| Platte über 3 mm  | |

| Produkt | Darstellung | Werkstoff / Oberfläche | Rahmen- dicke F | °C | Teil-Nr. |
|---|---|------------------------|--------------------|---|------------------|
|  |  | Stahl rostfrei | 1,0 - 1,5 | -40 bis +100 (bedingt durch Verschluss- zapfen) | 720R01-1B |
| | | | 1,5 - 2,0 | | 720R01-2B |
| | | | 2,0 - 2,5 | | 720R01-3B |
| | | | 2,5 - 3,0 | | 720R01-4B |

Federclip-Einbauanleitung

| Einbaumaße |
|--|
|  |

Besondere Merkmale

Zugbelastung 3.000 N max.

Große, robuste Ausführung, dadurch hohe Belastbarkeit.

Verschlusszapfen mit Schutzscheibe, Ausgleichsscheibe und Haltescheibe.

Haltenocken für Niet- und Schraubbefestigung.

Öffnen durch eine Vierteldrehung - Schließen durch Fingerdruck.

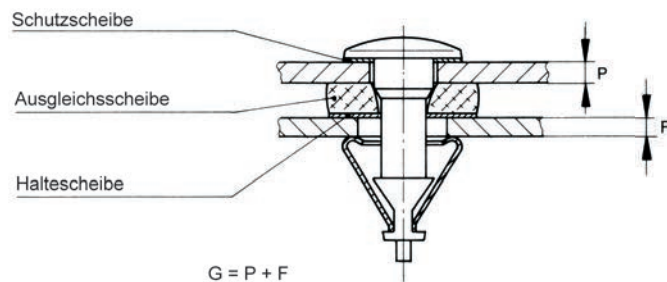
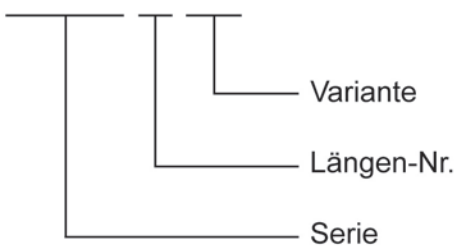
Auswahanleitung

1. Verschlusszapfen und Federclip wählen, Seiten 67 und 68.
2. Schutzscheibe, Ausgleichsscheibe und Haltescheibe wählen, Seite N-2.
3. Verschlusszapfen Längen-Nr. über Gesamtklemmdicke G nach untenstehender Tabelle ermitteln und anstelle * in die Teil-Nr. (z.B. 717S01-*-1AGV) des Verschlusszapfens einsetzen.

Teil-Nr. Beispiel

Federclip, Niet- / Schraubbefestigung

717 S01 -2 -1AF



Verschlusszapfen-Längentabelle

| Gesamtklemmdicke G | Verschlusszapfen Längen-Nr. |
|-----------------------|-----------------------------|
| 1,0 - 3,0 | 1 |
| 3,0 - 5,0 | 2 |
| 5,0 - 7,0 | 3 |
| 7,0 - 9,0 | 4 |
| 9,0 - 11,0 | 5 |
| 11,0 - 13,0 | 6 |

Weitere Längen auf Anfrage


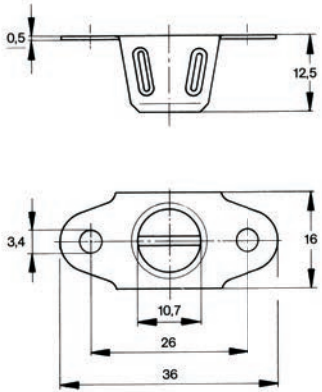
■ Bevorzugte Lagerhaltung

| Produkt | Darstellung | Werkstoff / Oberfläche | °C | Teil-Nr. |
|---------------------------|------------------------------------|--|--------------------|----------------|
| <p>Schlitzkopf</p> | <p>S = 20,5 + (2 x Längen-Nr.)</p> | Stahl / verzinkt, CrVI-frei, transparent passiviert | -40 bis +100 | 717S01- *-1AGV |
| <p>Rändelkopf</p> | <p>S = 20,5 + (2 x Längen-Nr.)</p> | Stahl / verzinkt, CrVI-frei, transparent passiviert | -40 bis +100 | 717S01- *-2AGV |

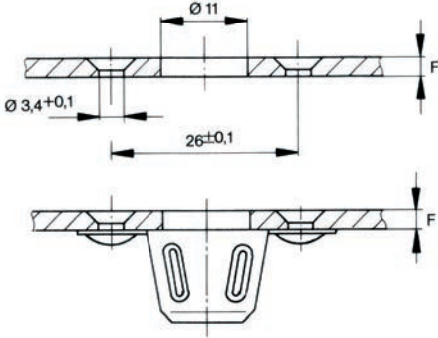
* Längen-Nr. aus Tabelle, siehe Seite 66 .

Verschlusszapfen-Einbauanleitung

| Produkt | Darstellung | Werkstoff / Oberfläche | °C | Teil-Nr. |
|---------|-------------------------|---------------------------------------|--------------------|-----------|
| | <p>Schutzscheibe</p> | Kunststoff (PA6) / natur | -40 bis +100 | 717W02-1K |
| | <p>Ausgleichscheibe</p> | Kunststoff (PU-Schaum) / anthrazit | -40 bis +100 | 717W03-1K |
| | <p>Haltescheibe</p> | Kunststoff (PA6) / natur | -40 bis +100 | 717W01-1K |

| Produkt | Darstellung | Werkstoff / Oberfläche | °C | Teil-Nr. |
|---|---|---------------------------------|-------------------|--------------------|
| <p>Niet- / Schraub- befestigung</p>  |  | Stahl / zinklamellenbeschichtet | -40 bis 100 | 717R01-1AK7 |

Federclip-Einbauanleitung

| Einbaumaße |
|---|
|  |

Besondere Merkmale

- Zugbelastung 1.200 N max.
- Einfacher und kostengünstiger Einbau des Haltenockens durch Clip-Montage.
- Einfache Montage des Verschlusszapfens und der Scheiben ohne Werkzeug.
- Lieferbare Ausführungen: Werkzeug- und Handbetätigung.
- Werkzeugbetätigte Ausführung als Kombischlitz (Längsschlitz + Kreuzschlitz Größe 2).
- Öffnen durch eine Vierteldrehung - Schließen durch Fingerdruck.
- Großer Klemmbereich.

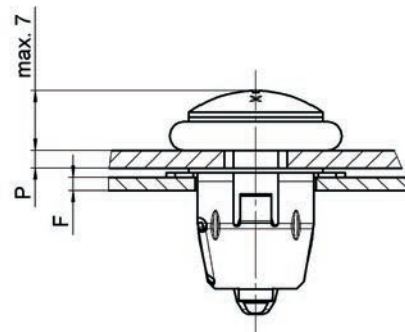
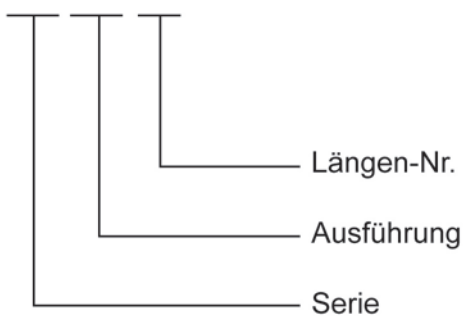
Auswahanleitung

1. Verschlusszapfen entsprechend der Plattendicke P, Seite 70 und Federclip entsprechend der Rahmendicke F, Seite 72 wählen.
2. Ausgleichscheibe und Haltescheibe wählen, Seite 71.
3. Verschlusszapfen Längen-Nr. über Plattendicke P nach untenstehender Tabelle ermitteln und anstelle * in die Teil-Nr. (z.B. 720S01-*B) des Verschlusszapfens einsetzen.

Teil-Nr. Beispiel


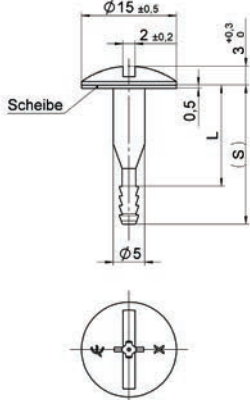

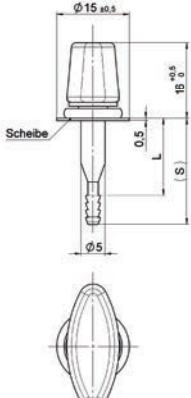
Verschlusszapfen, Kombischlitz

720 S01 -*B



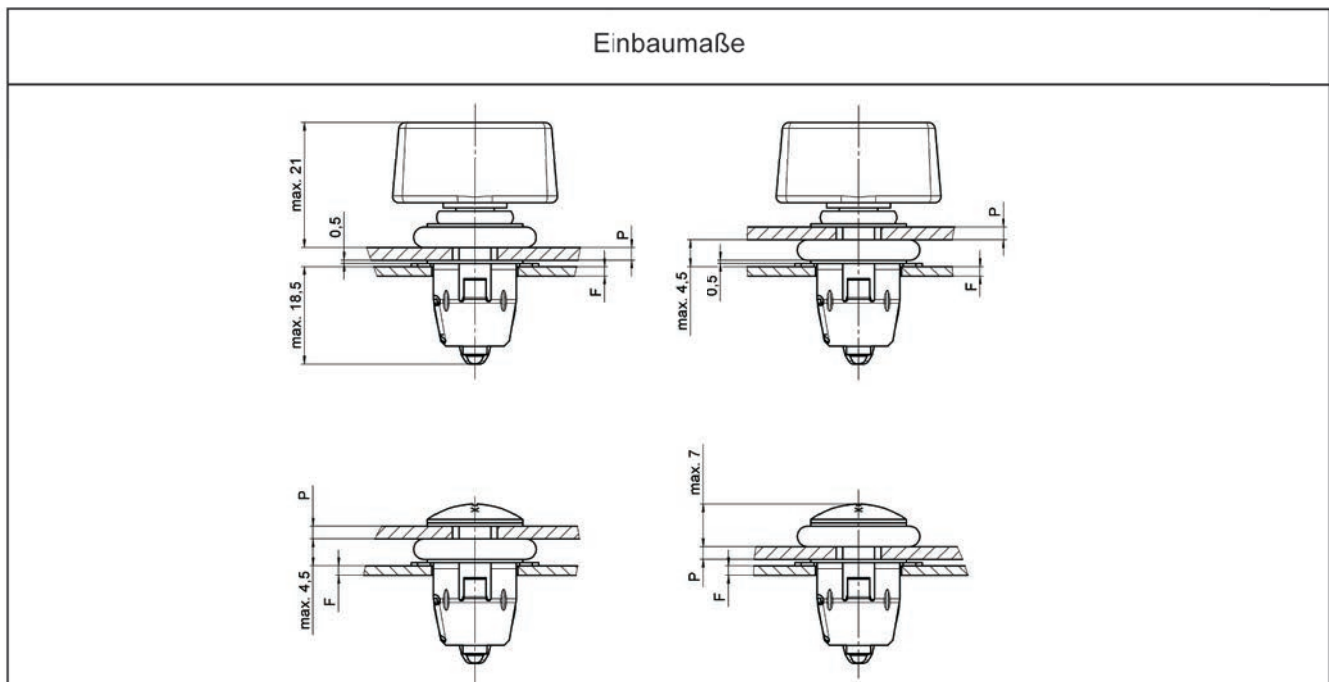
| Plattendicke P | Kombischlitz Verschlusszapfen Längen-Nr. | Flügelkopf Verschlusszapfen Längen-Nr. | Maß L +0,1/-0,2 | Maß (S) |
|-------------------|--|--|--------------------|------------|
| 1,00 - 4,00 | 1 | 1 | 16 | 21 |
| 4,00 - 7,00 | 2 | 2 | 19 | 24 |
| 7,00 - 10,00 | 3 | 3 | 22 | 27 |


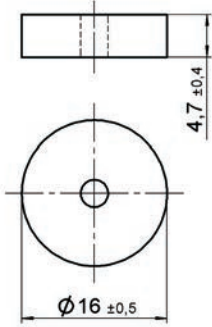

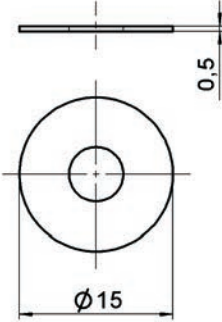
■ Bevorzugte Lagerhaltung

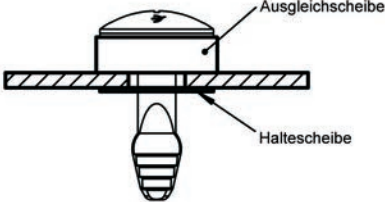
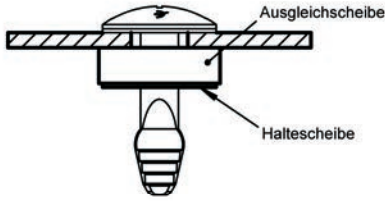
| Produkt | Darstellung | Werkstoff / Oberfläche | °C | Teil-Nr. |
|--|---|--|-------------|------------------|
| Kombischlitz  |  <p>L + (S) siehe Tabelle Seite O-1</p> | Stahl rostfrei Scheibe: PA6 natur | -20 bis +70 | 720S01-*B |
| Flügelkopf  |  <p>L + (S) siehe Tabelle Seite O-1</p> | Stahl rostfrei Griff: PA6 schwarz Scheibe: PA6 natur | -20 bis +70 | 720S02-*B |


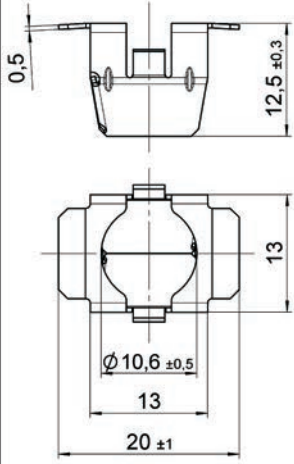
* Längen-Nr. aus Tabelle, siehe Seite 69.

Verschlusszapfen-Einbauanleitung

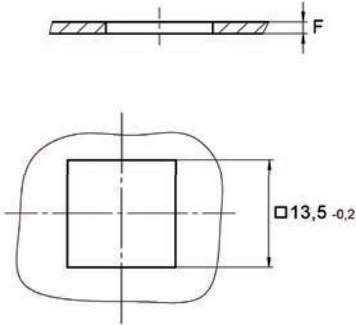
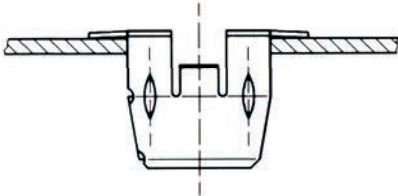


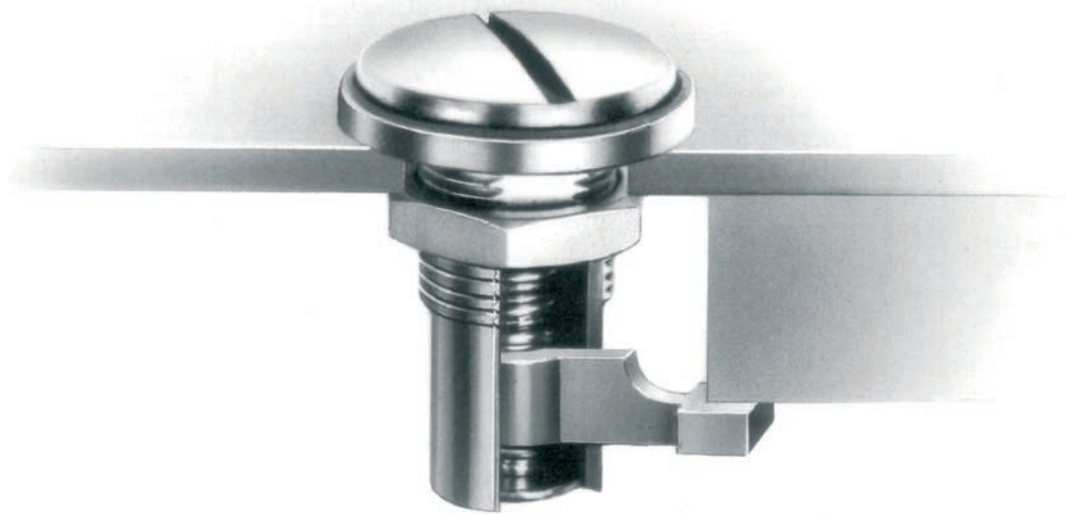
| Produkt | Darstellung | Werkstoff / Oberfläche | °C | Teil-Nr. |
|--|--|------------------------|-------------|------------------|
| <p>Ausgleichscheibe</p>  |  | PU - Elastomer gelb | -20 bis +70 | 720W01-2K |
| <p>Haltescheibe</p>  |  | Polyamid natur | -20 bis +70 | 50E15-1K |

| Montageanleitung | |
|---|--|
| <p>Polyamid natur</p>  | <p>Polyamid natur</p>  |

| Produkt | Darstellung | Werkstoff / Oberfläche | Rahmen- dicke F | °C | Teil-Nr. |
|---|---|------------------------|--------------------|--|------------------|
| Federclip  |  | Stahl rostfrei | 1,0 - 1,5 | -40 bis +150 | 720R01-1B |
| | | | 1,5 - 2,0 | | 720R01-2B |
| | | | 2,0 - 2,5 | Bitte beachten Sie die Begrenzung durch den Verschluss- zapfen | 720R01-3B |
| | | | 2,5 - 3,0 | | 720R01-4B |

Federclip-Einbauanleitung

| Einbaumaße | |
|---|--|
|  |  |



Besondere Merkmale

Großer Klemmbereich (Gesamtklemmdicke G bis 15 mm).

Universell anwendbar.

Geringer Einbauaufwand durch Einlochbefestigung.

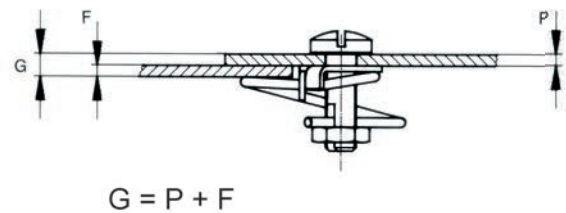
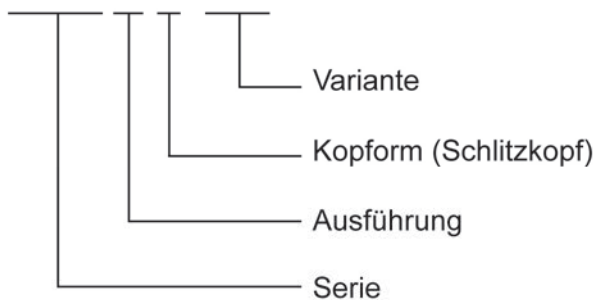
Wahlweise Werkzeugbetätigung (Schlitzkopf) oder Handbetätigung (Flügelkopf).

Schließrichtung rechts.

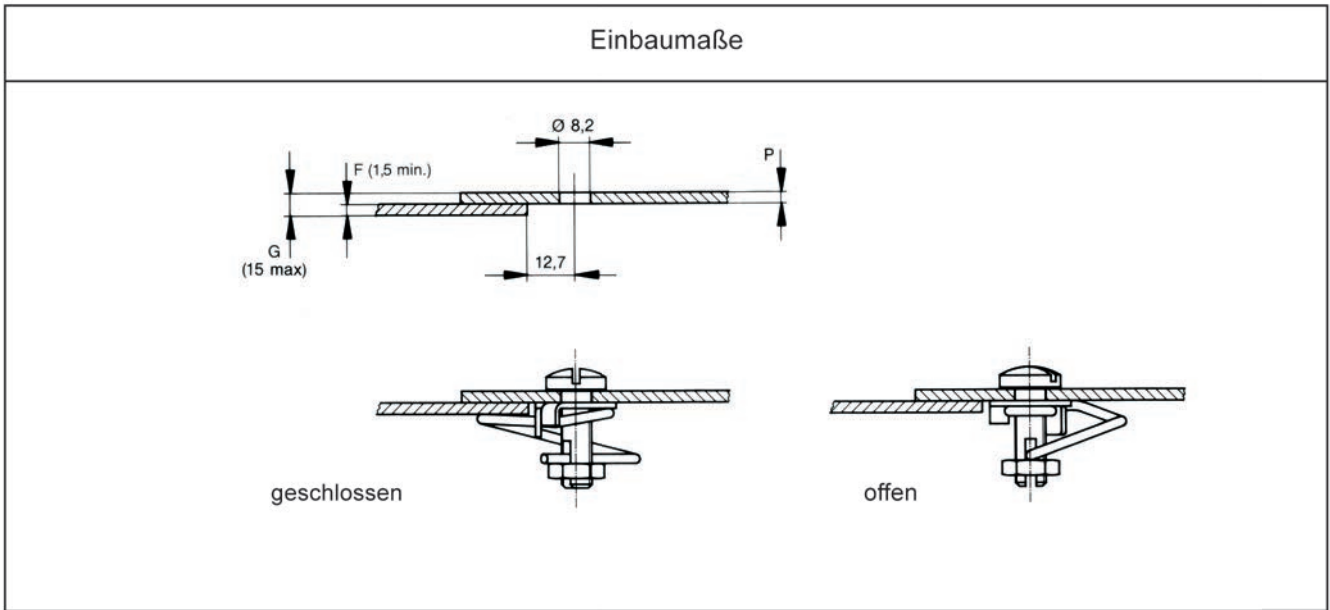
Teil-Nr. Beispiel

Vorreiber-Verschluss, Schlitzkopf mit Kragenscheibe.

V964L 01 -1 -2AG



| Produkt | Darstellung | Werkstoff / Oberfläche | °C | Teil-Nr. |
|--|-------------|--|--------------------|----------------------|
| Schlitzkopf | | Zapfen: Stahl / verzinkt, CrVI-frei, transparent passiviert Feder: Stahl rostfrei | 230 | V964L01-1-1AG |
| Schlitzkopf mit Kragenscheibe | | Zapfen: Stahl / verzinkt, CrVI-frei, transparent passiviert Feder: Stahl rostfrei | 230 | V964L01-1-2AG |
| Flügelkopf | | Zapfen: Stahl / verzinkt, CrVI-frei, transparent passiviert Feder: Stahl rostfrei Flügel: Kunststoff (POM) schwarz | -40 bis +100 | V964L01-2-1AG |



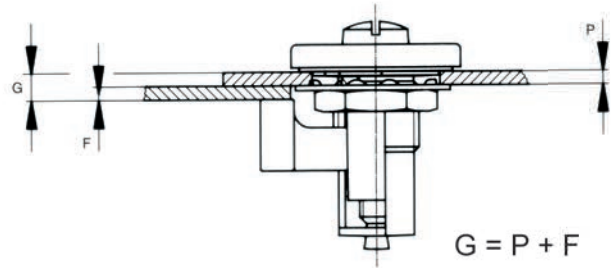
Besondere Merkmale



- Zwei große Klemmbereiche von 1,0 mm bis 18,8 mm zur Auswahl - stufenlos einstellbar.
- Zwei verschiedene Kopfformen zur Auswahl.
- Einfache Einlochbefestigung - geringe Einbaukosten.
- Schließrichtung rechts.
- Verschlüsse mit Schließrichtung links auf Anfrage.


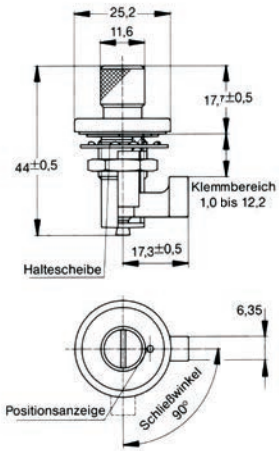

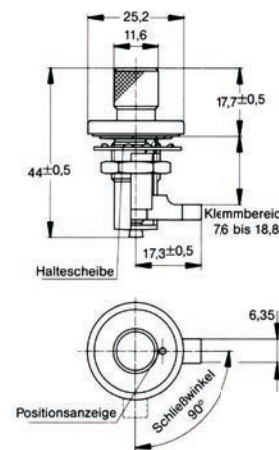
Teil-Nr. Beispiel

Vorreiber-Verschluss, Zylinderkopf.
Klemmbereich 1,0 mm - 12,2 mm.

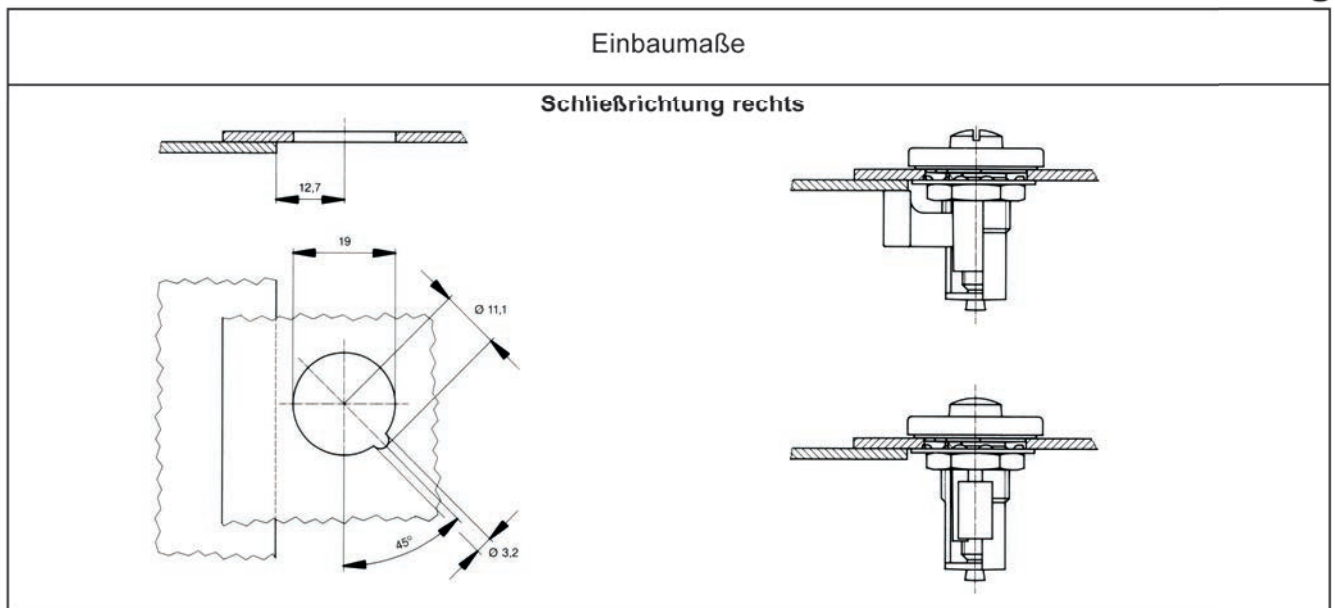
V965L 23 -1 R1AG



| Produkt | Darstellung | Werkstoff / Oberfläche | °C | Teil-Nr. |
|--|-------------|--|--------------------|----------------------|
| Flachkopf Klemmbereich 1,0 bis 12,2  | | Stahl / verzinkt, CrVI-frei, transparent passiviert | -40 bis +100 | V965L23-1R1AG |
| Flachkopf Klemmbereich 7,6 bis 18,8  | | Stahl / verzinkt, CrVI-frei, transparent passiviert | -40 bis +100 | V965L23-2R1AG |

| Produkt | Darstellung | Werkstoff / Oberfläche | °C | Teil-Nr. |
|---|--|--|--------------------|---------------------|
| Rändelkopf Klemmbereich 1,0 bis 12,2  |  | Stahl / verzinkt, CrVI-frei, transparent passiviert | -40 bis +100 | V965L1-1R1AG |
| Rändelkopf Klemmbereich 7,6 bis 18,8  |  | Stahl / verzinkt, CrVI-frei, transparent passiviert | -40 bis +100 | V965L1-2R1AG |

Vorreiber-Verschluss Einbauanleitung



| Teil-Nr. | Seite | Teil-Nr. | Seite | Teil-Nr. | Seite |
|----------------|----------|--------------|-------|----------------|-------|
| 15/32-32UNS-2B | 11,34 | 40R17-1 | 42 | 50W204-01K | 16,22 |
| 15S1- *-1AD | 57 | 40R18-1 | 43 | 5R2-3 | 8 |
| 15S1- *-1AJ | 57 | 40S37-*AE | 39 | 5S15-* | 6 |
| 15S11-1CJ | 57 | 40S37-*E | 39 | 5S3-2 | 7 |
| 212-12S | 31 | 40S39 | 39 | 5S72-5-1AA | 7 |
| 214-16G | 42 | 40S47-*C | 38 | 5S72-9-1AA | 7 |
| 214-16GN | 42 | 40S5-*D | 38 | 713S*- *AE | 54 |
| 214-16S | 42 | 4P3-1 | 30,40 | 715R02-1BP | 62 |
| 244-16G | 43 | 50E15-1K | 11 | 715R02-2BP | 62 |
| 244-16GC | 43 | 50E18-*AGV | 15 | 715R02-3BP | 62 |
| 244-16S | 43 | 50E19-*AGV | 21 | 715R02-4BP | 62 |
| 2600-*S | 26 | 50E20-1AK7 | 17 | 715S12- *-1BP | 61 |
| 2600-*SW | 26 | 50E20-2AK7 | 17 | 715S12- *-2BP | 61 |
| 2600-SW | 10,29,30 | 50E21-*AGV | 13 | 715S12- *-3BP | 61 |
| 26R1-1 | 32 | 50E21-*S | 13 | 715S13- *-1BP | 61 |
| 26R16-1FGV | 31 | 50E21-*W0AGV | 14 | 715S13- *-2BP | 61 |
| 26R18-1-1AA | 31 | 50E21-*WAGV | 14 | 715S13- *-3BP | 61 |
| 26S34-* | 26 | 50E2-3BP | 16,22 | 716S12- *-1BP | 64 |
| 26S38-* | 26 | 50E60-*AGV | 14 | 716S12- *-2BP | 64 |
| 26S39-* | 26 | 50E61-*AGV | 20 | 716S12- *-3BP | 64 |
| 26S42-* | 26 | 50E7-*AGV | 21 | 716S12- *-4BP | 64 |
| 26S51-* | 26 | 50E70-*AGV | 13 | 716S12- *-5BP | 64 |
| 2700-*S | 28 | 50E71-*AGV | 19 | 716S13- *-1BP | 64 |
| 312-12S | 32 | 50E8-*AGV | 19 | 716S13- *-2BP | 64 |
| 312-12WS | 32 | 50E8-*S | 19 | 716S13- *-3BP | 64 |
| 4002-*D | 38 | 50E8-*W0AGV | 20 | 716S13- *-4BP | 64 |
| 4002-*S | 38 | 50E8-*WAGV | 20 | 716S13- *-5BP | 64 |
| 4002-*SW | 38 | 50E80-*AGV | 15 | 717R01-1AK7 | 68 |
| 4002-*WB | 38 | 50E80-*CP | 15 | 717S01- *-1AGV | 68 |
| 4002-G-1 | 41 | 50E81-*AGV | 21 | 717S01- *-2AGV | 68 |
| 4002-GS | 41 | 50E81-*CP | 21 | 717W01-1K | 68 |
| 4002-H-2 | 41 | 50E82-*AGV | 15 | 717W02-1K | 68 |
| 4002-HS | 41 | 50E82-*CP | 15 | 717W03-1K | 68 |
| 4002-N-3 | 41 | 50E83-*AGV | 21 | 720R01-1B | 65,72 |
| 4002-N3-B | 41 | 50E83-*CP | 21 | 720R01-2B | 65,72 |
| 4002-NS | 41 | 50E90-*AGV | 13 | 720R01-3B | 65,72 |
| 4002-0-1 | 41 | 50E91-*AGV | 19 | 720R01-4B | 65,72 |
| 4002-0S | 41 | 50S12-0-1AA | 16 | 720S01-*B | 70 |
| 4002-SW-SS | 16,22,39 | 50S12-1-1AA | 16 | 720S02-*B | 70 |
| 40E28- *-1AF | 39 | 50S12-2-1AA | 16 | 720W01-2K | 71 |
| 40G11-3 | 39 | 50S12-3-1AA | 16 | 991R2-1AGV | 49 |
| 40R12-1A | 42 | 50S12-4-1AA | 16 | 991R2-1BP | 49 |

| Teil-Nr. | Seite |
|----------------|----------|
| 991R2-2AZ | 49 |
| 991R2-3AGV | 49 |
| 991R2-3BP | 49 |
| 991R6-1AK7 | 49 |
| 991S01- *-1AGV | 46 |
| 991S01- *-1BP | 46 |
| 991S02- *-1AGV | 46 |
| 991S03- *-1AGV | 46 |
| 991S05- *-1AGV | 46 |
| 991S17-1K | 48 |
| 991S2991-*AGV | 47 |
| 991S30-*AGV | 47 |
| 991W02-1BP | 48 |
| 991W03-1BP | 48 |
| 991W04-1BP | 48 |
| 99E10-01 | 11,33 |
| 99N10-01A1 | 11,34 |
| 99R10-01A1 | 11,33 |
| 99S10-*A1 | 10 |
| 99W10-01A1 | 10 |
| AN6227-B3 | 29 |
| AN6227-B6 | 29 |
| R4G-2 | 41 |
| T107-1 | 57 |
| T26 | 40 |
| T98-1 | 10,30 |
| V15R13-1-1AB | 58 |
| V15R14-1-1AB | 58 |
| V212-12-1FGV | 31 |
| V212-12-2FGV | 31 |
| V212-12N-1FGV | 31 |
| V2600-LW-7 | 10,29,30 |
| V26R6-1AGV | 31 |
| V26S01-*AGV | 26 |
| V26S02-*AGV | 26 |
| V26S04-*AGV | 26 |
| V26S06-* -1AGV | 27 |
| V26S07-* -1AGV | 27 |
| V26S08-* -1AGV | 27 |
| V27S01-*AGV | 28 |
| V27S02-*AGV | 28 |
| V27W01-1AN | 30 |

| Teil-Nr. | Seite |
|---------------|-------|
| V312-12AGV | 32 |
| V50R3-1-1AGV | 23,43 |
| V50R3-1-1BP | 23,43 |
| V50R3-1-2AZ | 23,43 |
| V50R4-2-1AK7 | 17 |
| V5R2-1AK7 | 8 |
| V5S21-*AGV | 6 |
| V5S3-1AGV | 7 |
| V5S5-*AGV | 6 |
| 5S27-* | 6 |
| V936S05-3-1AA | 51 |
| V936S05-4-1AA | 51 |
| V936S11-3-1AA | 51 |
| V936S11-4-1AA | 51 |
| V964L01-1-1AG | 74 |
| V964L01-1-2AG | 74 |
| V964L01-2-1AG | 74 |
| V965L1-1R1AG | 77 |
| V965L1-2R1AG | 77 |
| V965L23-1R1AG | 76 |
| V965L23-2R1AG | 76 |

Unsere komplette Katalogübersicht:

- Maschinenfüße und Gerätebeine



- Schnellverschlüsse



- Kältetechnik



- Spannverschlüsse



- Gasdruckfedern



- Gewindeeinsätze



- Vorreiber



IVG Systemtechnik GmbH
Am Hintergraben 26
D-64319 Pfungstadt

Telefon: +49 (0)6157-8087-0
Fax: +49 (0)6157-8087-188
E-Mail: sales@ivg-systemtechnik.de

www.ivg-systemtechnik.de

Katalog Ausgabe 9/2011