

Merkmale

- Ausführung mit Klappdeckel
- stufenlos drehbarer Antriebskopf
- wahlweise seitliche oder stirnseitige Betätigung
- Betätiger wird nicht ausgeworfen
- zwangsgeführter Öffnerkontakt
- großer Nachlauf von Kontaktberührung bis zum Anschlag des Betätigers
- Befestigungsunterlagen aus Edelstahl, drehbar zur Änderung des Lochabstandes
- drei mögliche Kabeleinführungen frei wählbar

features

- version with hinged lid
- infinitely adjustable revolving drive head
- optional lateral or frontal actuation
- actuator will not be ejected
- positively driven normally closed contact
- large tolerance between contact making to the stop of the actuator
- mounting brackets made of stainless steel, rotatable for change of the hole distance
- three possible cable entries freely selectable

Bestellangaben / order information codes:

WZA10	Sicherheitsschalter mit Klappdeckel, Zwangsöffner (NC) safety switch with hinged lid, positively driven normally closed contact (NC)
WZA11	Sicherheitsschalter mit Klappdeckel, Zwangsöffner / Schließer (NC/NO) safety switch with hinged lid, positively driven normally closed contact / normally open contact (NC/NO)
WZA11U	Sicherheitsschalter mit Klappdeckel, überlappend, Zwangsöffner / Schließer (NC/NO) safety switch with hinged lid, overlapping, positively driven normally closed contact / normally open contact (NC/NO)
WZA20	Sicherheitsschalter mit Klappdeckel, zwei Zwangsöffner (NC/NC) safety switch with hinged lid, two positively driven normally closed contacts (NC/NC)

Technische Daten:

Normen	EN 81-20, EN 81-50, IEC/EN 60947-5-1, GS-ET 15, EN ISO 13489-1
Schaltleistung	U _i = 250 V I _{th} = 10 A U _{imp} = 4 kV AC-15: U _e = 230 V I _e = 6 A DC-13: U _e = 200 V I _e = 0,5 A AC-15: U _e = 24 V I _e = 10 A
Kurzschlussfestigkeit	T10 A F 16 A
Kontaktwerkstoff	Feinsilber
Betätigungs- / Rückdruckkraft	9 N / 0 N
Anschluss	über Schraubklemme max. 2,5 mm ² , drei Kabeleinführungen M20x1,5
Schutzart	IP67
Umgebungstemperatur	-30 °C bis +80 °C
Einbaulage	beliebig
B10d - Wert (10 % Nennlast)	2 Millionen / Gebrauchsdauer max. 20 Jahre
Gewicht	WZA = 87 g BBA = 10 g BBA-S = 10 g BBA-SL = 11 g BBA-U = 11 g BBA-KIPP = 30 g

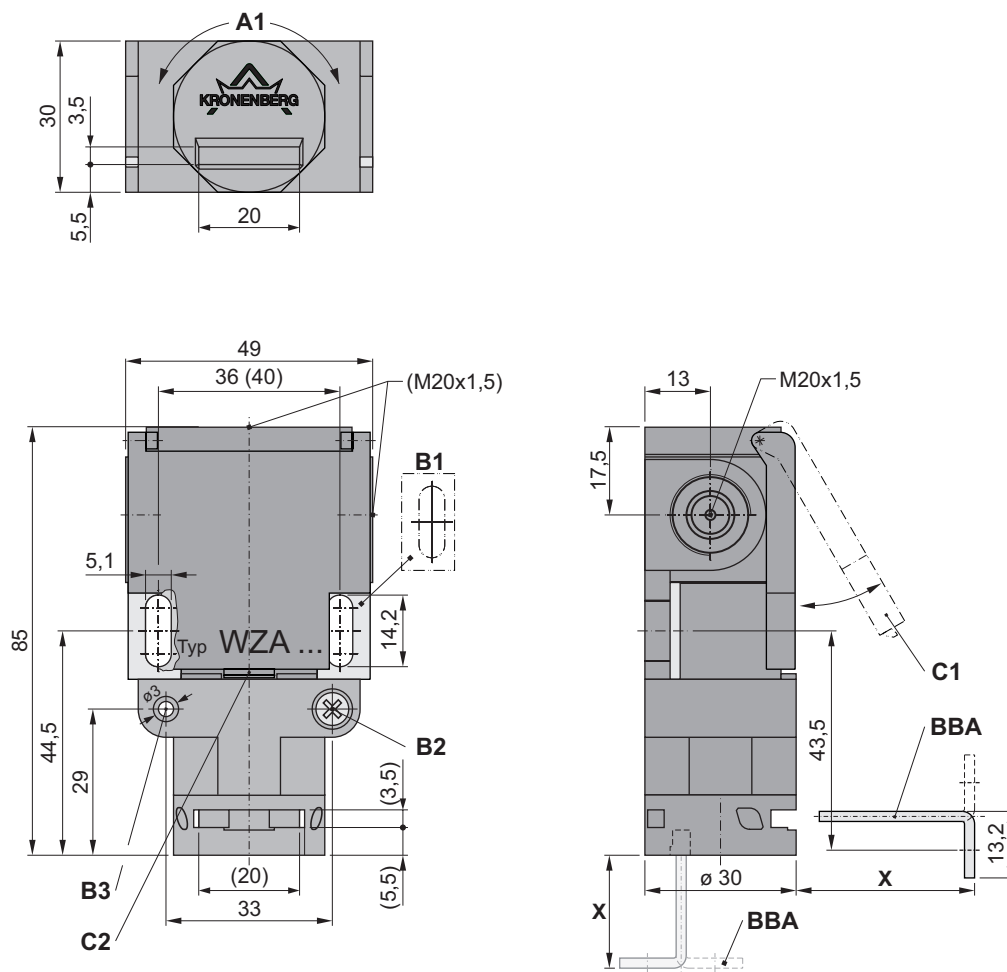
technical data:

norms	EN 81-20, EN 81-50, IEC/EN 60947-5-1, GS-ET 15, EN ISO 13489-1
switching capacity	U _i = 250 V I _{th} = 10 A U _{imp} = 4 kV AC-15: U _e = 230 V I _e = 6 A DC-13: U _e = 200 V I _e = 0.5 A AC-15: U _e = 24 V I _e = 10 A
short-circuit capacity	T10 A F 16 A
contact material	fine silver
actuation- / back pressure force	9 N / 0 N
connection	by screw terminal max. 2.5 mm ² , three cable entries M20x1.5
level of protection	IP67
ambient air temperature	-30 °C up to +80 °C
installation position	any
B10d - value (10 % nominal load)	2 million / service life max. 20 years
weight	WZA = 87 g BBA = 10 g BBA-S = 10 g BBA-SL = 11 g BBA-U = 11 g BBA-KIPP = 30 g

Zubehör / accessories:

BBA	Betätiger (Standardausführung) aus Edelstahl für WZA actuator (standard version) made of stainless steel for WZA
BBA-KIPP	Kipp-Betätiger für kleinen Schwenkradius > 45 mm, aus Edelstahl für WZA tilting actuator for small swiveling radius > 45 mm, made of stainless steel for WZA
BBA-S	Betätiger mit abgewinkelten Befestigungsglaschen (Sonderausführung), aus Edelstahl für WZA actuator with angled fastening clips (special version), made of stainless steel for WZA
BBA-SL	Betätiger mit Sonderlänge, aus Edelstahl für WZA actuator with extra length, made of stainless steel for WZA
BBA-U	Betätiger, nicht abgewinkelt für seitliche Befestigung (Schiebetür), aus Edelstahl für WZA actuator, unbent for lateral fastening (sliding door), made of stainless steel for WZA

Geräteabmessungen / device dimensions:



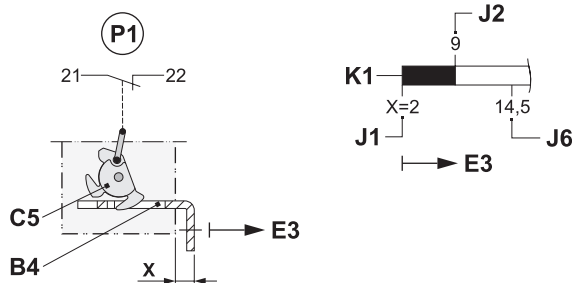
- X Abstand zwischen Schaltergehäuse und Montagefläche für Betätiger, siehe Schaltdiagramm
distance between housing of the switch and mounting surface for actuator, see switching diagram
- A1 Kopf stufenlos einstellbar mit zwei Einführungsöffnungen für Betätiger
head infinitely adjustable with two entry openings for actuator
- B1 Befestigungsunterlagen, drehbar zur Änderung des Lochabstandes
mounting brackets, rotatable for change of the hole distance
- B2 Blockierschraube lösen zum Drehen des Antriebskopfes
loosen locking screw to turn the drive head
- B3 Möglichkeit zur Verstiftung / possibility for pinned fitting
- BBA Betätiger BBA (Zubehör - bitte separat bestellen), andere Ausführungen verfügbar
actuator BBA (accessories - please order separately), other versions available
- C1 Klappdeckel / hinged lid
- C2 Klappdeckel hier aufhebeln / lever up hinged lid here

Schaltdiagramme / switching diagrams:

Die Darstellung zeigt die Kontakte, wenn sich der Betätiger im Sicherheitsschalter befindet.
The diagram shows the contacts when the actuator is inside the safety switch.

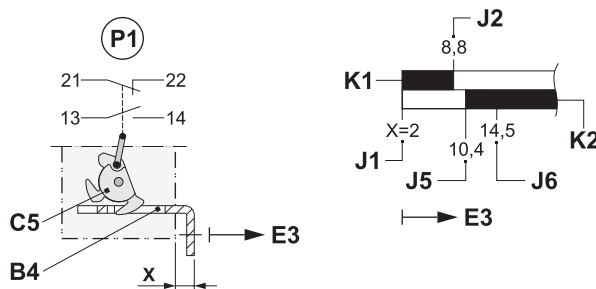
WZA10

mit Klappdeckel (NC) / with hinged lid (NC)



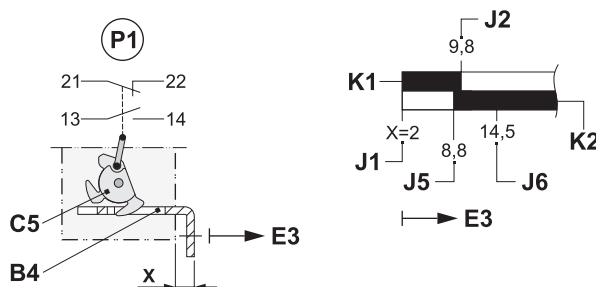
WZA11

mit Klappdeckel (NC/NO) / with hinged lid (NC/NO)



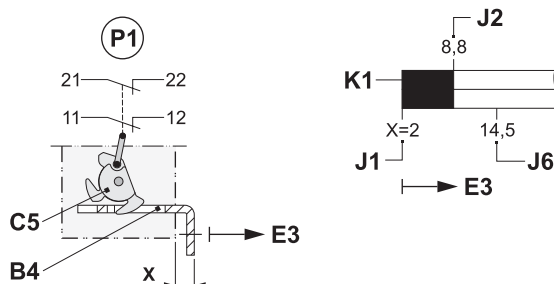
WZA11U

mit Klappdeckel (NC/NO), überlappend
with hinged lid (NC/NO), overlapping



WZA20

mit Klappdeckel (NC/NC) / with hinged lid (NC/NC)



P1 Prinzipdarstellung der Schaltmechanik zur Realisierung der Zwangsöffnung mit Betätiger, Schaltwalze und Stößel
schematic diagram of the switch mechanism for realisation of the positive opening with actuator, gear drum and plunger

B4 Betätiger / actuator

C5 Schaltwalze / gear drum

E3 Auszugrichtung Betätiger / pull-out direction actuator

X Abstand zwischen Schaltergehäuse und Montagefläche für Betätiger
distance between housing of the switch and mounting surface for actuator

■ Kontakt geschlossen / contact closed

□ Kontakt offen / contact open

K1 Zwangsöffner ist geschlossen, wenn sich der Betätiger im Schalter befindet
positively driven normally closed contact is closed, if the actuator is inside the switch

K2 Schließer- / Meldekontakt (13-14) ist offen, wenn sich der Betätiger im Schalter befindet
normally open- / signal contact (13-14) is open, if the actuator is inside the switch

J1 maximale Eintauchtiefe (Anschlag)
maximum immersion depth (stop)

J2 Zwangsöffner (21-22) öffnet
positively driven normally closed contact (21-22) opens

J5 Meldekontakt schließt / signal contact closes

J6 letzte Berührung von Betätiger und Schaltwalze
last contact of actuator and gear drum