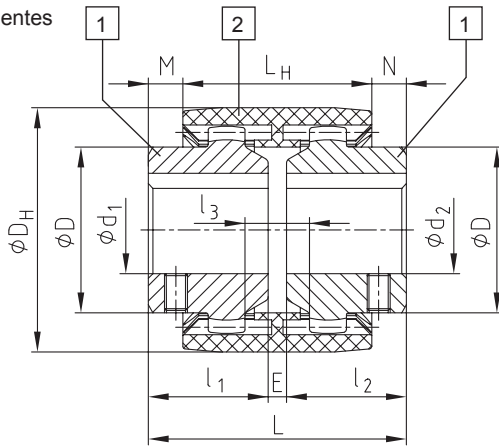


Tipo M e tipo I

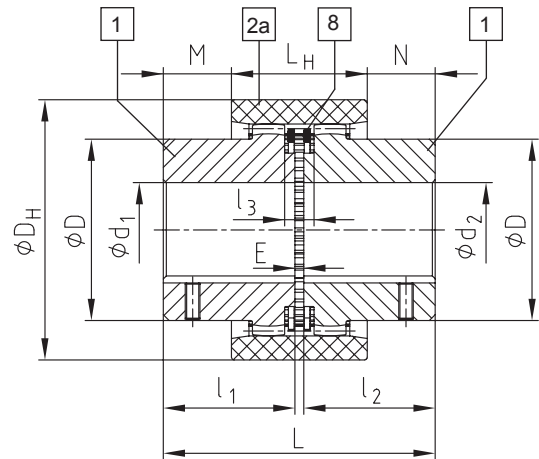


- A combinação da luva em poliamida e cubos em metal oferece uma conexão auto-lubrificante sem manutenção
- Fácil montagem axial sem ferramentas especiais
- Temperatura de operação entre -25° C até +100° C
- Tipo M composto por uma luva (2) em poliamida e dois cubos (1) em metal
- Tipo I composto por uma luva (2a) em poliamida com anéis elásticos (8) e dois cubos (1) em metal
- Instrução de montagem disponível no site www.ktr.com

Componentes



Tipo M



Tipo I

Dados Dimensionais

Tamanho	Furação [mm]		Dimensões [mm]								cubo longo l ₁ ; l ₂	Peso e momento de inércia c/ furo máx.	
	Guia d ₁ ; d ₂	Máx. d ₁ ; d ₂	l ₁ ; l ₂	E	L	L _H	M; N	l ₃	D	D _H		luva Kg / Kgcm ²	cubo Kg / Kgcm ²
M-14	-	15	23	4	50	37	6,5	10	25	40	40	0,03 / 0,08	0,07 / 0,09
M-19	-	20	25	4	54	37	8,5	10	32	47	40	0,03 / 0,15	0,10 / 0,16
M-24	-	24	26	4	56	41	7,5	14	36	53	50	0,04 / 0,21	0,14 / 0,36
M-28	-	28	40	4	84	46	19	13	44	65	55	0,08 / 0,65	0,33 / 1,22
M-32	-	32	40	4	84	48	18	13	50	75	55	0,09 / 1,14	0,43 / 2,17
M-38	-	38	40	4	84	48	18	13	58	83	60	0,13 / 1,58	0,55 / 3,55
M-42	-	42	42	4	88	50	19	13	65	92	60	0,14 / 2,32	0,68 / 5,98
M-48	-	48	50	4	104	50	27	13	68	95	60	0,23 / 3,90	0,79 / 7,22
M-65	21	65	55	4	114	68	23	16	96	132	70	0,55 / 21,2	1,90 / 31,8
I-80	31	80	90	6	186	93	46,5	20	124	178	-	1,13 / 68,9	5,20 / 150,8
I-100	38	100	110	8	228	102	63	22	152	210	-	1,78 / 158,6	9,37 / 401,3
I-125	45	125	140	10	290	134	78	30	192	270	-	3,88 / 562,9	19,44 / 1362,3

Dados Técnicos

Tamanho		14	19	24	28	32	38	42	48	65	80	100	125
Torque [Nm]	T _{KN}	10	16	20	45	60	80	100	140	380	700	1200	2500
	T _{Kmax}	30	48	60	135	180	240	300	420	1140	2100	3600	7500
Rotação máx. [rpm]		14000	11800	10600	8500	7500	6700	6000	5600	4000	3150	3000	2120
Desalinhamento axial máx. [mm]		±1	±1	±1	±1	±1	±1	±1	±1	±1	±1	±1	±1
Desalinhamento radial ¹⁾ máx. [mm]	@1750 rpm	±0,30	±0,30	±0,35	±0,35	±0,35	±0,40	±0,40	±0,40	±0,45	±0,45	±0,45	±0,45
	@3600 rpm	±0,20	±0,20	±0,23	±0,23	±0,23	±0,25	±0,25	±0,25	±0,28	±0,28	±0,28	±0,28
Desalinhamento angular ¹⁾ máx. [graus]	@1750 rpm	±1,0	±1,0	±0,9	±0,9	±0,9	±0,9	±0,9	±0,9	±0,7	±0,6	±0,6	±0,4
	@3600 rpm	±0,7	±0,7	±0,6	±0,6	±0,6	±0,6	±0,6	±0,6	±0,5	±0,4	±0,4	±0,3

1) Desalinhamentos radial e angular não podem trabalhar com seus valores máximos ao mesmo tempo.