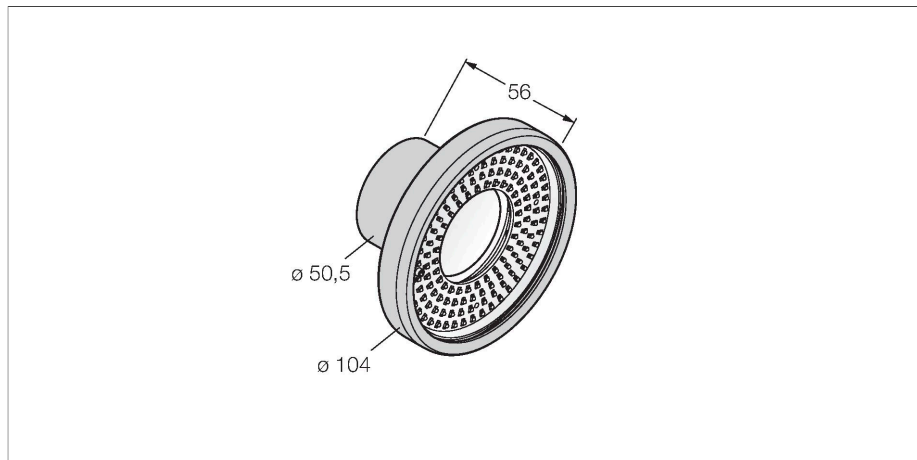


LEDWR90S-G

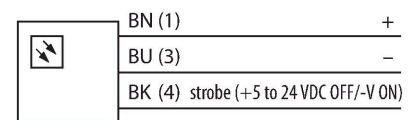
Bildverarbeitung – Ringleuchte



Merkmale

- Abgedichtetes Aluminiumgehäuse
- Schutzart: IP68
- Farbe: Weiß
- Spannungsversorgung: 24 VDC
- Steckverbinder M8x1

Anschlussbild



Technische Daten

Typ	LEDWR90S-G
Ident-No.	3076795
Signal- und Anzeigedaten	
Einsatzzweck	Bildverarbeitung
Funktion	Flächenleuchte
Lichtart	Weiß
Farbtemperatur	5000...+8300 K
LED-Lebensdauer (L70)	50000 h
Merkmale Farbe 1	Weiß
Besondere Merkmale	Wash down
Elektrische Daten	
Betriebsspannung	24 VDC
DC Bemessungsbetriebsstrom	≤ 250 mA
Max. Stromaufnahme pro Farbe	250 mA
Mechanische Daten	
Bauform	Quader
Abmessungen	Ø 104 x 56 mm
Gehäusewerkstoff	Metall, Vernickeltes Aluminium
Fensterwerkstoff	Glas, klar
Elektrischer Anschluss	Steckverbinder, M8 x 1, PVC
Aderzahl	3
Umgebungstemperatur	0...+50 °C
Schutzart	IP68
Tests/Zulassungen	
Zulassungen	CE, cULus listed

Funktionsprinzip

Direkte Montage am Sensor für einfaches Setup. Ausleuchtung von Objekten direkt vor dem Sensor.