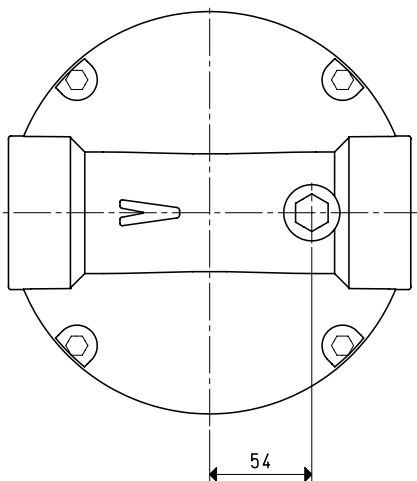
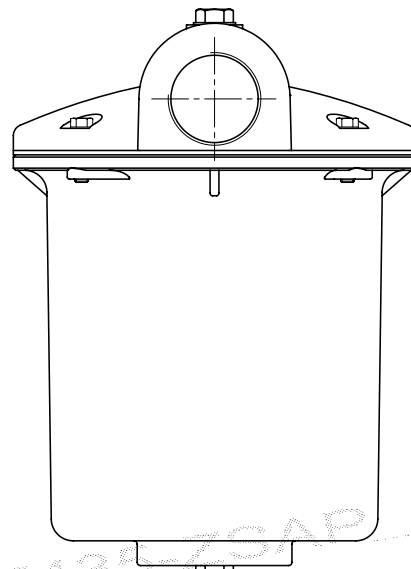
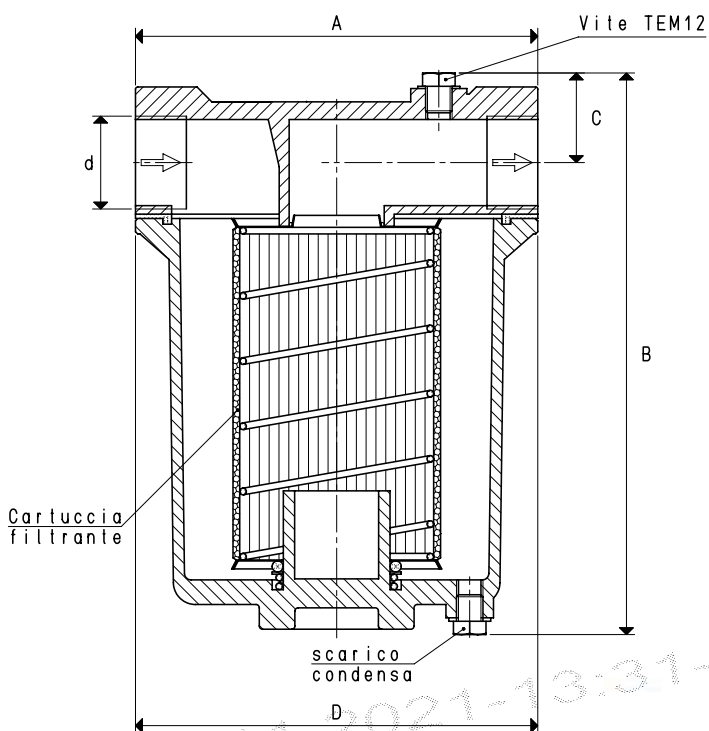


FILTRI D'ASPIRAZIONE CON CARTUCCIA METALLICA FB



Art.	d	A	B	C	D	Portata max	Cartuccia ricambio art.	Kit guarnizioni e minuteria art.	Peso
	∅				∅	mc/h			Kg
FB 40	G1" 1/4	190	255	39	182	150	00 FB 45	00 KIT FB 40	3.06
FB 50	G1" 1/2	190	255	39	182	200	00 FB 45	00 KIT FB 50	2.99

Rapporti di trasformazione: inch = $\frac{\text{mm}}{25.4}$; pounds = $\frac{\text{g}}{453.6} = \frac{\text{Kg}}{0.4536}$

Adattatori per filettature GAS - NPT disponibili a pag. 1.117