

# X20(c)CP158x und X20(c)CP358x

## 1 Allgemeines

Basierend auf modernster Intel® ATOM™ Prozessortechnologie decken die X20 CPUs ein breites Anforderungsspektrum ab. Der Einsatzbereich reicht von Standardanwendungen bis hin zu Anwendungen mit höchsten Performanceansprüchen.

Der Einstieg in die Baureihe erfolgt mit den Intel® ATOM™ Prozessor 333 MHz kompatiblen Modellen X20CP1583 und X20CP3583. Bei optimalem Preis-Leistungs-Verhältnis verfügt sie über die gleiche Basisausstattung wie alle größeren CPUs.

In der Basisausstattung enthalten sind USB, Ethernet, POWERLINK V1/V2 und wechselbare CompactFlash. Die Standard-Ethernet Schnittstelle ist Gigabit-fähig. Für noch mehr Echtzeitnetzwerkperformance unterstützt die on board POWERLINK Schnittstelle den Poll Response Chaining Modus (PRC).

Zusätzlich gibt es bis zu 3 flexibel nutzbare Steckplätze für weitere Schnittstellenmodule.

- Intel® ATOM™ 1600/1000/600 Performance mit integriertem I/O-Prozessor
- Einstiegs-CPU ist Intel® ATOM™ 333 MHz kompatibel mit integriertem I/O-Prozessor
- Ethernet, POWERLINK V1/V2 mit Poll Response Chaining und USB on board
- 1 bzw. 3 Steckplätze für modulare Schnittstellenerweiterung
- CompactFlash als wechselbarer Programmspeicher
- Entsprechend der Performance bis zu 512 MByte DDR2-SRAM Arbeitsspeicher
- CPU-Redundanz möglich
- Lüfterlos

## 2 Coated Module

Coated Module sind X20 Module mit einer Schutzbeschichtung der Elektronikbaugruppe. Die Beschichtung schützt X20c Module vor Betauung und Schadgasen.

Die Elektronik der Module ist vollständig funktionskompatibel zu den entsprechenden X20 Modulen.

**In diesem Datenblatt werden zur Vereinfachung nur Bilder und Modulbezeichnungen der unbeschichteten Module verwendet.**

Die Beschichtung wurde nach folgenden Normen qualifiziert:

- Betauung: BMW GS 95011-4, 2x 1 Zyklus
- Schadgas: EN 60068-2-60, Methode 4, Exposition 21 Tage



### 3 Bestelldaten X20CP158x



Bestellnummer	Kurzbeschreibung
	<b>X20 CPUs</b>
X20CP1583	X20 Zentraleinheit, ATOM 333 MHz kompatibel, 128 MByte DDR2 RAM, 1 MByte SRAM, tauschbarer Programmspeicher: CompactFlash, 1 Einschubsteckplatz für X20 Schnittstellenmodule, 2 USB-Schnittstellen, 1 RS232-Schnittstelle, 1 Ethernet-Schnittstelle 10/100/1000 Base-T, 1 POWERLINK-Schnittstelle, inkl. Einspeisemodul, Feldklemme 1x X20TB12, Slotabdeckung und X20 Abschlussplatte rechts X20AC0SR1 beiliegend, Programmspeicher gesondert bestellen!
X20CP1584	X20 Zentraleinheit, ATOM 0.6 GHz, 256 MByte DDR2 RAM, 1 MByte SRAM, tauschbarer Programmspeicher: CompactFlash, 1 Einschubsteckplatz für X20 Schnittstellenmodule, 2 USB-Schnittstellen, 1 RS232-Schnittstelle, 1 Ethernet-Schnittstelle 10/100/1000 Base-T, 1 POWERLINK-Schnittstelle, inkl. Einspeisemodul, Feldklemme 1x X20TB12, Slotabdeckung und X20 Abschlussplatte rechts X20AC0SR1 beiliegend, Programmspeicher gesondert bestellen!
X20cCP1584	X20 Zentraleinheit, beschichtet, ATOM 0.6 GHz, 256 MByte DDR2 RAM, 1 MByte SRAM, tauschbarer Programmspeicher: CompactFlash, 1 Einschubsteckplatz für X20 Schnittstellenmodule, 2 USB-Schnittstellen, 1 RS232-Schnittstelle, 1 Ethernet-Schnittstelle 10/100/1000 Base-T, 1 POWERLINK-Schnittstelle, inkl. Einspeisemodul, Feldklemme 1x X20TB12, Slotabdeckung und X20 Abschlussplatte rechts X20AC0SR1 beiliegend, Programmspeicher gesondert bestellen!
X20CP1585	X20 Zentraleinheit, ATOM 1.0 GHz, 256 MByte DDR2 RAM, 1 MByte SRAM, tauschbarer Programmspeicher: CompactFlash, 1 Einschubsteckplatz für X20 Schnittstellenmodule, 2 USB-Schnittstellen, 1 RS232-Schnittstelle, 1 Ethernet-Schnittstelle 10/100/1000 Base-T, 1 POWERLINK-Schnittstelle, inkl. Einspeisemodul, Feldklemme 1x X20TB12, Slotabdeckung und X20 Abschlussplatte rechts X20AC0SR1 beiliegend, Programmspeicher gesondert bestellen!
X20CP1586	X20 Zentraleinheit, ATOM 1.6 GHz, 512 MByte DDR2 RAM, 1 MByte SRAM, tauschbarer Programmspeicher: CompactFlash, 1 Einschubsteckplatz für X20 Schnittstellenmodule, 2 USB-Schnittstellen, 1 RS232-Schnittstelle, 1 Ethernet-Schnittstelle 10/100/1000 Base-T, 1 POWERLINK-Schnittstelle, inkl. Einspeisemodul, Feldklemme 1x X20TB12, Slotabdeckung und X20 Abschlussplatte rechts X20AC0SR1 beiliegend, Programmspeicher gesondert bestellen!
X20cCP1586	X20 Zentraleinheit, beschichtet, ATOM 1.6 GHz, 512 MByte DDR2 RAM, 1 MByte SRAM, tauschbarer Programmspeicher: CompactFlash, 1 Einschubsteckplatz für X20 Schnittstellenmodule, 2 USB-Schnittstellen, 1 RS232-Schnittstelle, 1 Ethernet-Schnittstelle 10/100/1000 Base-T, 1 POWERLINK-Schnittstelle, inkl. Einspeisemodul, Feldklemme 1x X20TB12, Slotabdeckung und X20 Abschlussplatte rechts X20AC0SR1 beiliegend, Programmspeicher gesondert bestellen!
	<b>Erforderliches Zubehör</b>
	<b>CompactFlash-Karten</b>
0CFCRD.0128E.01	Compact Flash 128MB WD extended Temp.
0CFCRD.0512E.01	Compact Flash 512MB WD extended Temp.
5CFCRD.016G-06	CompactFlash 16 GByte B&R (SLC)
5CFCRD.0512-06	CompactFlash 512 MByte B&R (SLC)
5CFCRD.1024-06	CompactFlash 1 GByte B&R (SLC)
5CFCRD.2048-06	CompactFlash 2 GByte B&R (SLC)
5CFCRD.4096-06	CompactFlash 4 GByte B&R (SLC)
5CFCRD.8192-06	CompactFlash 8 GByte B&R (SLC)
	<b>Optionales Zubehör</b>
	<b>Batterien</b>
0AC201.91	Lithium Batterien 4 Stück, 3 V / 950 mAh Knopfzelle
4A0006.00-000	Lithiumbatterie, 3 V / 950 mAh, Knopfzelle

Tabelle 1: X20CP1583, X20CP1584, X20cCP1584, X20CP1585, X20CP1586, X20cCP1586 - Bestelldaten

#### Im Lieferumfang enthalten

Bestellnummer	Kurzbeschreibung
4A0006.00-000	Pufferbatterie (siehe auch "Wechseln der Lithium Batterie" auf Seite 20)
-	Abdeckungen für Schnittstellenmodulsteckplätze
X20AC0SR1	X20 Abschlussplatte rechts
X20TB12	X20 Feldklemme, 12-fach, 24 V codiert

Tabelle 2: X20 CPUs - Lieferumfang

## 4 Technische Daten X20CP158x

Bestellnummer	X20CP1583	X20CP1584	X20cCP1584	X20CP1585	X20CP1586	X20cCP1586
<b>Kurzbeschreibung</b>						
Schnittstellen	1x RS232, 1x Ethernet, 1x POWERLINK (V1/V2), 2x USB, 1x X2X Link					
Systemmodul	Zentraleinheit					
<b>Allgemeines</b>						
Kühlung	Lüfterlos					
B&R ID-Code	0xD45B	0xC370	0xE21B	0xC3AE	0xC3B0	0xE21C
Statusanzeigen	CPU-Funktion, Übertemperatur, Ethernet, POWERLINK, CompactFlash, Batterie					
Diagnose						
Batterie	Ja, per Status-LED und SW-Status					
CPU Funktion	Ja, per Status-LED					
CompactFlash	Ja, per Status-LED					
Ethernet	Ja, per Status-LED					
POWERLINK	Ja, per Status-LED					
Übertemperatur	Ja, per Status-LED					
CPU Redundanz möglich	Nein					
ACOPOS fähig	Ja					
Visual Components fähig	Ja					
Leistungsaufnahme ohne Schnittstellenmodul und ohne USB	8,2 W	8,6 W		8,8 W		9,7 W
Interne Leistungsaufnahme der X2X Link und I/O-Versorgung <sup>1)</sup>						
Bus	1,42 W					
I/O-intern	0,6 W					
Zusätzliche Verlustleistung durch Aktoren (ohmsch) [W]	-					
Potenzialtrennung						
IF1 - IF2	Ja					
IF1 - IF3	Ja					
IF1 - IF4	Nein					
IF1 - IF5	Nein					
IF1 - IF6	Ja					
IF2 - IF3	Ja					
IF2 - IF4	Ja					
IF2 - IF5	Ja					
IF2 - IF6	Ja					
IF3 - IF4	Ja					
IF3 - IF5	Ja					
IF3 - IF6	Ja					
IF4 - IF5	Nein					
IF4 - IF6	Ja					
IF5 - IF6	Ja					
SPS - IF1	Nein					
SPS - IF2	Ja					
SPS - IF3	Ja					
SPS - IF4	Nein					
SPS - IF5	Nein					
SPS - IF6	Ja					
Zertifizierungen						
CE	Ja					
KC	-	Ja	-	Ja		-
UL	cULus E115267 Industrial Control Equipment					
HazLoc	cCSAus 244665 Process Control Equipment for Hazardous Locations Class I, Division 2, Groups ABCD, T5					
ATEX	Zone 2, II 3G Ex nA nC IIA T5 Gc IP20, Ta = 0 - max. 60 °C FTZÚ 09 ATEX 0083X					
DNV GL	Temperature: <b>B</b> (0 - 55°C) Humidity: <b>B</b> (up to 100%) Vibration: <b>B</b> (4g) EMC: <b>B</b> (Bridge and open deck)					
LR	ENV1					
GOST-R	Ja					
<b>CPU und X2X Link Versorgung</b>						
Eingangsspannung	24 VDC -15% / +20%					
Eingangsstrom	max. 1,5 A					
Sicherung	Integriert, nicht tauschbar					
Verpolungsschutz	Ja					
<b>Ausgang X2X Link Versorgung</b>						
Ausgangsnennleistung	7 W <sup>2)</sup>					

Tabelle 3: X20CP1583, X20CP1584, X20cCP1584, X20CP1585, X20CP1586, X20cCP1586 - Technische Daten

## X20(c)CP158x und X20(c)CP358x

Bestellnummer	X20CP1583	X20CP1584	X20cCP1584	X20CP1585	X20CP1586	X20cCP1586
Parallelschaltung	Ja <sup>3)</sup>					
Redundanzbetrieb	Ja					
<b>Eingang I/O-Versorgung</b>						
Eingangsspannung	24 VDC -15% / +20%					
Sicherung	Erforderliche Vorsicherung max. T 10 A					
<b>Ausgang I/O-Versorgung</b>						
Ausgangsnennspannung	24 VDC					
Zulässige Kontaktbelastung	10 A					
<b>Versorgung - Allgemeines</b>						
Statusanzeigen	Überlast, Betriebszustand, Modulstatus, Datenübertragung RS232					
Diagnose						
Datenübertragung RS232	Ja, per Status-LED					
Modul Run/Error	Ja, per Status-LED und SW-Status					
Überlast	Ja, per Status-LED und SW-Status					
Potenzialtrennung						
I/O-Einspeisung - I/O-Versorgung	Nein					
CPU/X2X Link Einspeisung - CPU/ X2X Link Versorgung	Ja					
<b>Controller</b>						
CompactFlash Slot	1					
Echtzeituhr	Nullspannungssicher, Auflösung 1 s, -10 bis 10 ppm Genauigkeit bei 25°C					
FPU	Ja					
Prozessor						
Typ	ATOM™ E620T		ATOM™ E640T		ATOM™ E680T	
Taktfrequenz	333 MHz	0,6 GHz		1 GHz	1,6 GHz	
L1 Cache						
Datencode	24 kByte					
Programmcode	32 kByte					
L2 Cache	-	512 kByte				
Integrierter I/O-Prozessor	Bearbeitet I/O-Datenpunkte im Hintergrund					
Modulare Schnittstellensteckplätze	1					
Remanente Variablen	max. 64 kByte <sup>4)</sup>	max. 256 kByte <sup>4)</sup>			max. 1 MByte <sup>4)</sup>	
Kürzeste Taskklassen-Zykluszeit	800 µs	400 µs		200 µs	100 µs	
Typische Befehlszykluszeit	0,01 µs	0,0075 µs		0,0044 µs	0,0027 µs	
Datenpufferung						
Batterieüberwachung	Ja					
Lithiumbatterie	min. 2 Jahre bei 23°C Umgebungstemperatur					
Standardspeicher						
Arbeitsspeicher	128 MByte DDR2-SDRAM	256 MByte DDR2-SDRAM			512 MByte DDR2-SDRAM	
User RAM	1 MByte SRAM <sup>5)</sup>					
<b>Schnittstellen</b>						
Schnittstelle IF1						
Signal	RS232					
Ausführung	Kontaktierung über 12-polige Feldklemme X20TB12					
max. Reichweite	900 m					
Übertragungsrate	max. 115,2 kBit/s					
Schnittstelle IF2						
Signal	Ethernet					
Ausführung	1x RJ45 geschirmt					
Leitungslänge	max. 100 m zwischen 2 Stationen (Segmentlänge)					
Übertragungsrate	10/100/1000 MBit/s					
Übertragung						
Physik	10 BASE-T/100 BASE-TX/1000 BASE-T					
Halbduplex	Ja					
Voll duplex	Ja					
Autonegotiation	Ja					
Auto-MDI/MDIX	Ja					
Schnittstelle IF3						
Feldbus	POWERLINK (V1/V2) Managing oder Controlled Node					
Typ	Typ 4 <sup>6)</sup>					
Ausführung	1x RJ45 geschirmt					
Leitungslänge	max. 100 m zwischen 2 Stationen (Segmentlänge)					
Übertragungsrate	100 MBit/s					
Übertragung						
Physik	100 BASE-TX					
Halbduplex	Ja					
Voll duplex	POWERLINK-Modus: Nein / Ethernet-Modus: Ja					
Autonegotiation	Ja					
Auto-MDI/MDIX	Ja					

Tabelle 3: X20CP1583, X20CP1584, X20cCP1584, X20CP1585, X20CP1586, X20cCP1586 - Technische Daten

Bestellnummer	X20CP1583	X20CP1584	X20cCP1584	X20CP1585	X20CP1586	X20cCP1586
Schnittstelle IF4						
Typ				USB 1.1/2.0		
Ausführung				Typ A		
max. Ausgangsstrom				0,5 A		
Schnittstelle IF5						
Typ				USB 1.1/2.0		
Ausführung				Typ A		
max. Ausgangsstrom				0,5 A		
Schnittstelle IF6						
Feldbus				X2X Link Master		
<b>Einsatzbedingungen</b>						
Einbaulage						
waagrecht				Ja		
senkrecht				Ja		
Aufstellungshöhe über NN (Meeresspiegel)						
0 bis 2000 m				Keine Einschränkung		
>2000 m				Reduktion der Umgebungstemperatur um 0,5°C pro 100 m		
Schutzart nach EN 60529				IP20		
<b>Umgebungsbedingungen</b>						
Temperatur						
Betrieb						
waagrechte Einbaulage				-25 bis 60°C		
senkrechte Einbaulage				-25 bis 50°C		
Derating				Siehe Abschnitt "Derating"		
Lagerung				-40 bis 85°C		
Transport				-40 bis 85°C		
Luftfeuchtigkeit						
Betrieb	5 bis 95%, nicht kondensierend		Bis 100%, kondensierend	5 bis 95%, nicht kondensierend		Bis 100%, kondensierend
Lagerung				5 bis 95%, nicht kondensierend		
Transport				5 bis 95%, nicht kondensierend		
<b>Mechanische Eigenschaften</b>						
Anmerkung				Programmspeicher (CompactFlash) gesondert bestellen Pufferbatterie ist im Lieferumfang enthalten X20 Abschlussplatte rechts ist im Lieferumfang enthalten X20 Feldklemme 12-fach ist im Lieferumfang enthalten Abdeckungen für Schnittstellenmodulsteckplätze sind im Lieferumfang enthalten		
Abmessungen						
Breite				150 mm		
Höhe				99 mm		
Tiefe				85 mm		
Gewicht				400 g		

Tabelle 3: X20CP1583, X20CP1584, X20cCP1584, X20CP1585, X20CP1586, X20cCP1586 - Technische Daten

- Die angegebenen Werte sind Maximalangaben. Die genaue Berechnung ist als Datenblatt auf der B&R Homepage bei der Moduldokumentation als Download verfügbar.
- Bei einem Betrieb über 55°C ist ein Derating für die Ausgangsnennleistung der X2X Link Versorgung auf 5 W zu beachten.
- Im Parallelbetrieb darf nur mit 75% Nennleistung gerechnet werden. Es ist darauf zu achten, dass alle parallel betriebenen Netzteile gleichzeitig ein- bzw. ausgeschaltet werden.
- Im Automation Studio einstellbar.
- 1 MByte SRAM abzüglich der eingestellten remanenten Variablen.
- Siehe POWERLINK Online Hilfe unter "Kommunikation, POWERLINK, Allgemeines, Hardware - IF/LS"

## 5 Bestelldaten X20CP358x



Bestellnummer	Kurzbeschreibung
	<b>X20 CPUs</b>
X20CP3583	X20 Zentraleinheit, ATOM 333 MHz kompatibel, 128 MByte DDR2 RAM, 1 MByte SRAM, tauschbarer Programmspeicher: CompactFlash, 3 Einschubsteckplätze für X20 Schnittstellenmodule, 2 USB-Schnittstellen, 1 RS232-Schnittstelle, 1 Ethernet-Schnittstelle 10/100/1000 Base-T, 1 POWERLINK-Schnittstelle, inkl. Einspeisemodul, Feldklemme 1x X20TB12, Slotabdeckungen und X20 Abschlussplatte rechts X20AC0SR1 beiliegend, Programmspeicher gesondert bestellen!
X20CP3584	X20 Zentraleinheit, ATOM 0,6 GHz, 256 MByte DDR2 RAM, 1 MByte SRAM, tauschbarer Programmspeicher: CompactFlash, 3 Einschubsteckplätze für X20 Schnittstellenmodule, 2 USB-Schnittstellen, 1 RS232-Schnittstelle, 1 Ethernet-Schnittstelle 10/100/1000BASE-T, 1 POWERLINK-Schnittstelle, inkl. Einspeisemodul, Feldklemme 1x X20TB12, Slotabdeckungen und X20 Abschlussplatte rechts X20AC0SR1 beiliegend, Programmspeicher gesondert bestellen!
X20cCP3584	X20 Zentraleinheit, beschichtet, ATOM 0,6 GHz, 256 MByte DDR2 RAM, 1 MByte SRAM, tauschbarer Programmspeicher: CompactFlash, 3 Einschubsteckplätze für X20 Schnittstellenmodule, 2 USB-Schnittstellen, 1 RS232-Schnittstelle, 1 Ethernet-Schnittstelle 10/100/1000 Base-T, 1 POWERLINK-Schnittstelle, inkl. Einspeisemodul, Feldklemme 1x X20TB12, Slotabdeckungen und X20 Abschlussplatte rechts X20AC0SR1 beiliegend, Programmspeicher gesondert bestellen!
X20CP3585	X20 Zentraleinheit, ATOM 1.0 GHz, 256 MByte DDR2 RAM, 1 MByte SRAM, tauschbarer Programmspeicher: CompactFlash, 3 Einschubsteckplätze für X20 Schnittstellenmodule, 2 USB-Schnittstellen, 1 RS232-Schnittstelle, 1 Ethernet-Schnittstelle 10/100/1000BASE-T, 1 POWERLINK-Schnittstelle, inkl. Einspeisemodul, Feldklemme 1x X20TB12, Slotabdeckungen und X20 Abschlussplatte rechts X20AC0SR1 beiliegend, Programmspeicher gesondert bestellen!
X20CP3586	X20 Zentraleinheit, ATOM 1.6 GHz, 512 MByte DDR2 RAM, 1 MByte SRAM, tauschbarer Programmspeicher: CompactFlash, 3 Einschubsteckplätze für X20 Schnittstellenmodule, 2 USB-Schnittstellen, 1 RS232-Schnittstelle, 1 Ethernet-Schnittstelle 10/100/1000BASE-T, 1 POWERLINK-Schnittstelle, inkl. Einspeisemodul, Feldklemme 1x X20TB12, Slotabdeckungen und X20 Abschlussplatte rechts X20AC0SR1 beiliegend, Programmspeicher gesondert bestellen!
X20cCP3586	X20 Zentraleinheit, beschichtet, ATOM 1.6 GHz, 512 MByte DDR2 RAM, 1 MByte SRAM, tauschbarer Programmspeicher: CompactFlash, 3 Einschubsteckplätze für X20 Schnittstellenmodule, 2 USB-Schnittstellen, 1 RS232-Schnittstelle, 1 Ethernet-Schnittstelle 10/100/1000 Base-T, 1 POWERLINK-Schnittstelle, inkl. Einspeisemodul, Feldklemme 1x X20TB12, Slotabdeckungen und X20 Abschlussplatte rechts X20AC0SR1 beiliegend, Programmspeicher gesondert bestellen!
	<b>Erforderliches Zubehör</b>
	<b>CompactFlash-Karten</b>
0CFCRD.0128E.01	Compact Flash 128MB WD extended Temp.
0CFCRD.0512E.01	Compact Flash 512MB WD extended Temp.
5CFCRD.016G-06	CompactFlash 16 GByte B&R (SLC)
5CFCRD.0512-06	CompactFlash 512 MByte B&R (SLC)
5CFCRD.1024-06	CompactFlash 1 GByte B&R (SLC)
5CFCRD.2048-06	CompactFlash 2 GByte B&R (SLC)
5CFCRD.4096-06	CompactFlash 4 GByte B&R (SLC)
5CFCRD.8192-06	CompactFlash 8 GByte B&R (SLC)
	<b>Optionales Zubehör</b>
	<b>Batterien</b>
0AC201.91	Lithium Batterien 4 Stück, 3 V / 950 mAh Knopfzelle
4A0006.00-000	Lithiumbatterie, 3 V / 950 mAh, Knopfzelle

Tabelle 4: X20CP3583, X20CP3584, X20cCP3584, X20CP3585, X20CP3586, X20cCP3586 - Bestelldaten

### Im Lieferumfang enthalten

Bestellnummer	Kurzbeschreibung
4A0006.00-000	Pufferbatterie (siehe auch " <a href="#">Wechseln der Lithium Batterie</a> " auf Seite 20)
-	Abdeckungen für Schnittstellenmodulsteckplätze
X20AC0SR1	X20 Abschlussplatte rechts
X20TB12	X20 Feldklemme, 12-fach, 24 V codiert

Tabelle 5: X20 CPUs - Lieferumfang

## 6 Technische Daten X20CP358x

Bestellnummer	X20CP3583	X20CP3584	X20cCP3584	X20CP3585	X20CP3586	X20cCP3586
<b>Kurzbeschreibung</b>						
Schnittstellen	1x RS232, 1x Ethernet, 1x POWERLINK (V1/V2), 2x USB, 1x X2X Link					
Systemmodul	Zentraleinheit					
<b>Allgemeines</b>						
Kühlung	Lüfterlos					
B&R ID-Code	0xD45C	0xC3AD	0xE21D	0xC3AF	0xBF2B	0xE21E
Statusanzeigen	CPU-Funktion, Übertemperatur, Ethernet, POWERLINK, CompactFlash, Batterie					
Diagnose						
Batterie	Ja, per Status-LED und SW-Status					
CPU Funktion	Ja, per Status-LED					
CompactFlash	Ja, per Status-LED					
Ethernet	Ja, per Status-LED					
POWERLINK	Ja, per Status-LED					
Übertemperatur	Ja, per Status-LED					
CPU Redundanz möglich	Nein	Ja				
ACOPOS fähig	Ja					
Visual Components fähig	Ja					
Leistungsaufnahme ohne Schnittstellenmodul und ohne USB	8,2 W	8,6 W		8,8 W	9,7 W	
Interne Leistungsaufnahme der X2X Link und I/O-Versorgung <sup>1)</sup>						
Bus	1,42 W					
I/O-intern	0,6 W					
Zusätzliche Verlustleistung durch Aktoren (ohmsch) [W]	-					
Potenzialtrennung						
IF1 - IF2	Ja					
IF1 - IF3	Ja					
IF1 - IF4	Nein					
IF1 - IF5	Nein					
IF1 - IF6	Ja					
IF2 - IF3	Ja					
IF2 - IF4	Ja					
IF2 - IF5	Ja					
IF2 - IF6	Ja					
IF3 - IF4	Ja					
IF3 - IF5	Ja					
IF3 - IF6	Ja					
IF4 - IF5	Nein					
IF4 - IF6	Ja					
IF5 - IF6	Ja					
SPS - IF1	Nein					
SPS - IF2	Ja					
SPS - IF3	Ja					
SPS - IF4	Nein					
SPS - IF5	Nein					
SPS - IF6	Ja					
Zertifizierungen						
CE	Ja					
KC	-	Ja	-	Ja	-	
UL	cULus E115267 Industrial Control Equipment					
HazLoc	cCSAus 244665 Process Control Equipment for Hazardous Locations Class I, Division 2, Groups ABCD, T5					
ATEX	Zone 2, II 3G Ex nA nC IIA T5 Gc IP20, Ta = 0 - max. 60 °C FTZÚ 09 ATEX 0083X					
DNV GL	Temperature: <b>B</b> (0 - 55°C) Humidity: <b>B</b> (up to 100%) Vibration: <b>B</b> (4g) EMC: <b>B</b> (Bridge and open deck)					
GOST-R	Ja					
<b>CPU und X2X Link Versorgung</b>						
Eingangsspannung	24 VDC -15% / +20%					
Eingangsstrom	max. 1,5 A					
Sicherung	Integriert, nicht tauschbar					
Verpolungsschutz	Ja					
<b>Ausgang X2X Link Versorgung</b>						
Ausgangsnennleistung	7 W <sup>2)</sup>					
Parallelschaltung	Ja <sup>3)</sup>					

Tabelle 6: X20CP3583, X20CP3584, X20cCP3584, X20CP3585, X20CP3586, X20cCP3586 - Technische Daten

## X20(c)CP158x und X20(c)CP358x

Bestellnummer	X20CP3583	X20CP3584	X20cCP3584	X20CP3585	X20CP3586	X20cCP3586
Redundanzbetrieb	Ja					
<b>Eingang I/O-Versorgung</b>						
Eingangsspannung	24 VDC -15% / +20%					
Sicherung	Erforderliche Vorsicherung max. T 10 A					
<b>Ausgang I/O-Versorgung</b>						
Ausgangsnennspannung	24 VDC					
Zulässige Kontaktbelastung	10 A					
<b>Versorgung - Allgemeines</b>						
Statusanzeigen	Überlast, Betriebszustand, Modulstatus, Datenübertragung RS232					
Diagnose						
Datenübertragung RS232	Ja, per Status-LED					
Modul Run/Error	Ja, per Status-LED und SW-Status					
Überlast	Ja, per Status-LED und SW-Status					
Potenzialtrennung						
I/O-Einspeisung - I/O-Versorgung	Nein					
CPU/X2X Link Einspeisung - CPU/ X2X Link Versorgung	Ja					
<b>Controller</b>						
CompactFlash Slot	1					
Echtzeituhr	Nullspannungssicher, Auflösung 1 s, -10 bis 10 ppm Genauigkeit bei 25°C					
FPU	Ja					
<b>Prozessor</b>						
Typ	ATOM™ E620T		ATOM™ E640T	ATOM™ E680T		
Taktfrequenz	333 MHz	0,6 GHz	1 GHz	1,6 GHz		
L1 Cache						
Datencode	24 kByte					
Programmcode	32 kByte					
L2 Cache	-	512 kByte				
Integrierter I/O-Prozessor	Bearbeitet I/O-Datenpunkte im Hintergrund					
Modulare Schnittstellensteckplätze	3					
Remanente Variablen	max. 64 kByte <sup>4)</sup>	max. 256 kByte <sup>4)</sup>			max. 1 MByte <sup>4)</sup>	
Kürzeste Taskklassen-Zykluszeit	800 µs	400 µs	200 µs	100 µs		
Typische Befehlszykluszeit	0,01 µs	0,0075 µs	0,0044 µs	0,0027 µs		
<b>Datenpufferung</b>						
Batterieüberwachung	Ja					
Lithiumbatterie	min. 2 Jahre bei 23°C Umgebungstemperatur					
<b>Standardspeicher</b>						
Arbeitsspeicher	128 MByte DDR2-SDRAM	256 MByte DDR2-SDRAM			512 MByte DDR2-SDRAM	
User RAM	1 MByte SRAM <sup>5)</sup>					
<b>Schnittstellen</b>						
<b>Schnittstelle IF1</b>						
Signal	RS232					
Ausführung	Kontaktierung über 12-polige Feldklemme X20TB12					
max. Reichweite	900 m					
Übertragungsrage	max. 115,2 kBit/s					
<b>Schnittstelle IF2</b>						
Signal	Ethernet					
Ausführung	1x RJ45 geschirmt					
Leitungslänge	max. 100 m zwischen 2 Stationen (Segmentlänge)					
Übertragungsrage	10/100/1000 MBit/s					
Übertragung						
Physik	10 BASE-T/100 BASE-TX/1000 BASE-T					
Halbduplex	Ja					
Voll duplex	Ja					
Autonegotiation	Ja					
Auto-MDI/MDIX	Ja					
<b>Schnittstelle IF3</b>						
Feldbus	POWERLINK (V1/V2) Managing oder Controlled Node					
Typ	Typ 4 <sup>6)</sup>					
Ausführung	1x RJ45 geschirmt					
Leitungslänge	max. 100 m zwischen 2 Stationen (Segmentlänge)					
Übertragungsrage	100 MBit/s					
Übertragung						
Physik	100 BASE-TX					
Halbduplex	Ja					
Voll duplex	POWERLINK-Modus: Nein / Ethernet-Modus: Ja					
Autonegotiation	Ja					
Auto-MDI/MDIX	Ja					
<b>Schnittstelle IF4</b>						
Typ	USB 1.1/2.0					
Ausführung	Typ A					
max. Ausgangsstrom	0,5 A					

Tabelle 6: X20CP3583, X20CP3584, X20cCP3584, X20CP3585, X20CP3586, X20cCP3586 - Technische Daten




Bestellnummer	X20CP3583	X20CP3584	X20cCP3584	X20CP3585	X20CP3586	X20cCP3586
Schnittstelle IF5						
Typ	USB 1.1/2.0					
Ausführung	Typ A					
max. Ausgangsstrom	0,5 A					
Schnittstelle IF6						
Feldbus	X2X Link Master					
<b>Einsatzbedingungen</b>						
Einbaulage						
waagrecht	Ja					
senkrecht	Ja					
Aufstellungshöhe über NN (Meeresspiegel)						
0 bis 2000 m	Keine Einschränkung					
>2000 m	Reduktion der Umgebungstemperatur um 0,5°C pro 100 m					
Schutzart nach EN 60529	IP20					
<b>Umgebungsbedingungen</b>						
Temperatur						
Betrieb						
waagrechte Einbaulage	-25 bis 60°C					
senkrechte Einbaulage	-25 bis 50°C					
Derating	Siehe Abschnitt "Derating"					
Lagerung	-40 bis 85°C					
Transport	-40 bis 85°C					
Luftfeuchtigkeit						
Betrieb	5 bis 95%, nicht kondensierend	Bis 100%, kondensierend	5 bis 95%, nicht kondensierend	Bis 100%, kondensierend		
Lagerung	5 bis 95%, nicht kondensierend					
Transport	5 bis 95%, nicht kondensierend					
<b>Mechanische Eigenschaften</b>						
Anmerkung	Programmspeicher (CompactFlash) gesondert bestellen Pufferbatterie ist im Lieferumfang enthalten X20 Abschlussplatte rechts ist im Lieferumfang enthalten X20 Feldklemme 12-fach ist im Lieferumfang enthalten Abdeckungen für Schnittstellenmodulsteckplätze sind im Lieferumfang enthalten					
Abmessungen						
Breite	200 mm					
Höhe	99 mm					
Tiefe	85 mm					
Gewicht	470 g					

Tabelle 6: X20CP3583, X20CP3584, X20cCP3584, X20CP3585, X20CP3586, X20cCP3586 - Technische Daten

- Die angegebenen Werte sind Maximalangaben. Die genaue Berechnung ist als Datenblatt auf der B&R Homepage bei der Moduldokumentation als Download verfügbar.
- Bei einem Betrieb über 55°C ist ein Derating für die Ausgangsnennleistung der X2X Link Versorgung auf 5 W zu beachten.
- Im Parallelbetrieb darf nur mit 75% Nennleistung gerechnet werden. Es ist darauf zu achten, dass alle parallel betriebenen Netzteile gleichzeitig ein- bzw. ausgeschaltet werden.
- Im Automation Studio einstellbar.
- 1 MByte SRAM abzüglich der eingestellten remanenten Variablen.
- Siehe POWERLINK Online Hilfe unter "Kommunikation, POWERLINK, Allgemeines, Hardware - IF/LS"

## 7 Status-LEDs X20 CPUs

Abbildung	LED	Farbe	Status	Beschreibung
	R/E	Grün	Ein	Anwendung läuft
			Blinkend	Bootmodus Systemhochlauf: Die CPU initialisiert die Applikation, alle Bussysteme und I/O-Module <sup>1)</sup>
			Double Flash	Modus BOOT (während Firmware-Update) <sup>1)</sup>
	RDY/F	Rot	Ein	Modus SERVICE
			Blinkend	Wenn die LED "R/E" rot und die LED "RDY/F" gelb blinkt, liegt eine Lizenzverletzung vor.
	RDY/F	Gelb	Ein	Modus SERVICE oder BOOT
			Blinkend	Wenn die LED "RDY/F" gelb und die LED "R/E" rot blinkt, liegt eine Lizenzverletzung vor.
	S/E	Grün/Rot		Status/Error-LED. Die LED-Status sind im Abschnitt " <a href="#">LED "S/E"</a> " auf Seite 10 beschrieben.
	PLK	Grün	Ein	Der Link zur POWERLINK-Gegenstelle ist aufgebaut.
			Blinkend	Der Link zur POWERLINK-Gegenstelle ist aufgebaut. Die LED blinkt, wenn am Bus Ethernet-Aktivität vorhanden ist.
	ETH	Grün	Ein	Der Link zur Ethernet-Gegenstelle ist aufgebaut.
			Blinkend	Der Link zur Ethernet-Gegenstelle ist aufgebaut. Die LED blinkt, wenn am Bus Ethernet-Aktivität vorhanden ist.
	CF	Grün	Ein	CompactFlash gesteckt und erkannt
		Gelb	Ein	Schreib-/Lesezugriff auf CompactFlash
DC	Gelb	Ein	CPU-Netzteil OK	
	Rot	Ein	Pufferbatterie ist leer	

1) Je nach Konfiguration kann der Vorgang mehrere Minuten benötigen.

### 7.1 LED "S/E"

Die Status/Error-LED ist als Dual-LED in den Farben grün und rot ausgeführt. Je nach Betriebsmodus haben die LED-Status eine unterschiedliche Bedeutung.

#### 7.1.1 Ethernet-Modus

In diesem Modus wird die Schnittstelle als Ethernet-Schnittstelle betrieben.

Farbe grün - Status	Beschreibung
Ein	Die Schnittstelle wird als Ethernet-Schnittstelle betrieben.

Tabelle 7: Status/Error-LED - Betriebsmodus Ethernet

#### 7.1.2 POWERLINK V1

Status-LED		Zustand in dem sich der POWERLINK-Knoten befindet
Grün	Rot	
Ein	Aus	Der POWERLINK-Knoten läuft fehlerfrei.
Aus	Ein	Ein Systemfehler ist aufgetreten. Die Art des Fehlers kann über das SPS-Logbuch ausgelesen werden. Es handelt sich um ein nicht reparables Problem. Das System kann seine Aufgaben nicht mehr ordnungsgemäß erfüllen. Dieser Zustand kann nur durch einen Reset des Moduls verlassen werden.
Abwechselnd blinkend		Der POWERLINK Managing Node ist ausgefallen. Dieser Fehlercode kann nur im Betrieb als Controlled Node auftreten. Das heißt, die eingestellte Knotennummer liegt im Bereich 0x01 - 0xFD.
Aus	Blinkend	Systemstopp. Die rot blinkende LED blinkt einen Fehlercode (siehe " <a href="#">Systemstopp-Fehlercodes</a> " auf Seite 12).
Aus	Aus	Das Modul ist: <ul style="list-style-type: none"> <li>• Ausgeschaltet</li> <li>• Im Hochlauf</li> <li>• Im Automation Studio nicht richtig konfiguriert</li> <li>• Defekt</li> </ul>

Tabelle 8: Status/Error-LED - Betriebsmodus POWERLINK V1

## 7.1.3 POWERLINK V2

Farbe rot - Error	Beschreibung
Ein	<p>Das Modul befindet sich in einem Fehlermodus (Ausfall von Ethernet-Frames, Häufung von Kollisionen am Netzwerk usw.). Wenn in den folgenden Zuständen ein Fehler auftritt, wird die rote LED von der grün blinkenden LED überlagert:</p> <ul style="list-style-type: none"> <li>• PRE_OPERATIONAL_1</li> <li>• PRE_OPERATIONAL_2</li> <li>• READY_TO_OPERATE</li> </ul> <p>Anmerkung: Direkt nach dem Einschalten werden einige rote Blinksignale angezeigt. Dabei handelt es sich aber um keine Fehler.</p>

Tabelle 9: Status/Error-LED als Error-LED - Betriebsmodus POWERLINK

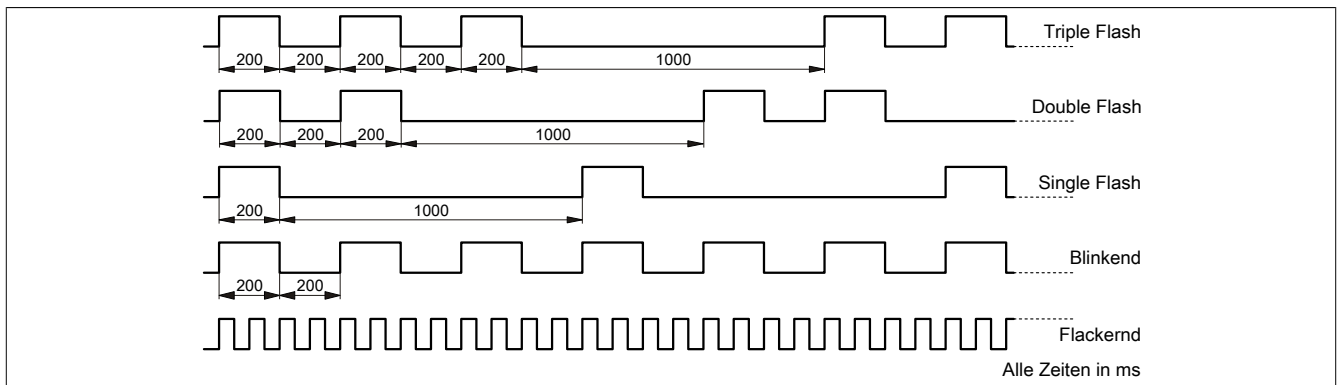
Farbe grün - Status	Beschreibung
Aus	<p><b>Modus</b> Das Modul befindet sich im Modus NOT_ACTIVE oder es ist:</p> <ul style="list-style-type: none"> <li>• ausgeschaltet</li> <li>• im Hochlauf</li> <li>• in Automation Studio nicht richtig konfiguriert</li> <li>• defekt</li> </ul> <p><b>Managing Node (MN)</b> Der Bus wird auf POWERLINK-Frames überwacht. Wird in dem eingestellten Zeitfenster (Timeout) kein entsprechender Frame empfangen, geht das Modul direkt in den Modus PRE_OPERATIONAL_1 über. Wenn jedoch vor Ablauf der Zeit eine POWERLINK-Kommunikation erkannt wird, wird der MN nicht gestartet.</p> <p><b>Controlled Node (CN)</b> Der Bus wird auf POWERLINK-Frames überwacht. Wird in dem eingestellten Zeitfenster (Timeout) kein entsprechender Frame empfangen, geht das Modul direkt in den Modus BASIC_ETHERNET über. Wenn jedoch vor Ablauf der Zeit eine POWERLINK-Kommunikation erkannt wird, geht das Modul direkt in den Modus PRE_OPERATIONAL_1 über.</p>
Grün flackernd (ca. 10 Hz)	<p><b>Modus</b> Das Modul befindet sich im Modus BASIC_ETHERNET. Die Schnittstelle wird als Ethernet-TCP/IP-Schnittstelle betrieben.</p> <p><b>Managing Node (MN)</b> Dieser Zustand kann nur durch einen Reset des Moduls verlassen werden.</p> <p><b>Controlled Node (CN)</b> Wird während dieses Zustandes eine POWERLINK-Kommunikation erkannt, geht das Modul in den Zustand PRE_OPERATIONAL_1 über.</p>
Single Flash (ca. 1 Hz)	<p><b>Modus</b> Das Modul befindet sich im Modus PRE_OPERATIONAL_1.</p> <p><b>Managing Node (MN)</b> Der MN startet den Betrieb des "reduced cycles". Es findet noch keine zyklische Kommunikation statt.</p> <p><b>Controlled Node (CN)</b> In diesem Zustand kann das Modul vom MN konfiguriert werden. Der CN wartet auf den Empfang eines SoC Frames und wechselt dann in den Zustand PRE_OPERATIONAL_2. Wenn in diesem Zustand die rote LED leuchtet, heißt das, dass der MN ausgefallen ist.</p>

Tabelle 10: Status/Error-LED als Status-LED - Betriebsmodus POWERLINK

Farbe grün - Status	Beschreibung
Double Flash (ca. 1 Hz)	<p><b>Modus</b> Das Modul befindet sich im Modus PRE_OPERATIONAL_2.</p> <p><b>Managing Node (MN)</b> Der MN beginnt mit der zyklischen Kommunikation (zyklische Eingangsdaten werden noch nicht ausgewertet). In diesem Zustand werden die CNs konfiguriert.</p> <p><b>Controlled Node (CN)</b> In diesem Zustand kann das Modul vom MN konfiguriert werden. Danach wird per Kommando in den Zustand READY_TO_OPERATE weitergeschaltet. Wenn in diesem Modus die rote LED leuchtet, heißt das, dass der MN ausgefallen ist.</p>
Triple Flash (ca. 1 Hz)	<p><b>Modus</b> Das Modul befindet sich im Zustand READY_TO_OPERATE.</p> <p><b>Managing Node (MN)</b> Zyklische und asynchrone Kommunikation. Die empfangenen PDO-Daten werden ignoriert.</p> <p><b>Controlled Node (CN)</b> Die Konfiguration des Moduls ist abgeschlossen. Normale zyklische und asynchrone Kommunikation. Die gesendeten PDO Daten entsprechen dem PDO-Mapping. Zyklische Daten werden jedoch noch nicht ausgewertet. Wenn in diesem Modus die rote LED leuchtet, heißt das, dass der MN ausgefallen ist.</p>
Ein	<p><b>Modus</b> Das Modul befindet sich im Modus OPERATIONAL. PDO-Mapping ist aktiv und zyklische Daten werden ausgewertet.</p>
Blinkend (ca. 2,5 Hz)	<p><b>Modus</b> Das Modul befindet sich im Modus STOPPED.</p> <p><b>Managing Node (MN)</b> Dieser Zustand ist im MN nicht möglich.</p> <p><b>Controlled Node (CN)</b> Ausgangsdaten werden nicht ausgegeben und es werden keine Eingangsdaten geliefert. Dieser Modus kann nur durch ein entsprechendes Kommando vom MN erreicht und wieder verlassen werden.</p>

Tabelle 10: Status/Error-LED als Status-LED - Betriebsmodus POWERLINK

**Status-LEDs - Blinkzeiten**



**7.2 Systemstopp-Fehlercodes**

Ein Systemstoppfehler kann durch falsche Konfiguration oder durch defekte Hardware auftreten.

Der Fehlercode wird über die rot leuchtende Error-LED durch 4 Einschaltphasen angezeigt. Die Einschaltphasen sind entweder 150 ms oder 600 ms lang. Die Ausgabe des Fehlercodes wird nach 2 s zyklisch wiederholt.


Fehlerbeschreibung	Fehlercode durch rote Status-LED									
RAM-Fehler: Das Modul ist defekt und muss ausgetauscht werden.	•	•	•	-	Pause	•	•	•	-	Pause
Hardwarefehler: Das Modul bzw. eine Systemkomponente ist defekt und muss ausgetauscht werden.	-	•	•	-	Pause	-	•	•	-	Pause

Tabelle 11: Status/Error-LED "S/E" - Systemstopp-Fehlercodes

- Legende:
- ... 150 ms
  - ... 600 ms
  - Pause ... 2 s Pausenzeit

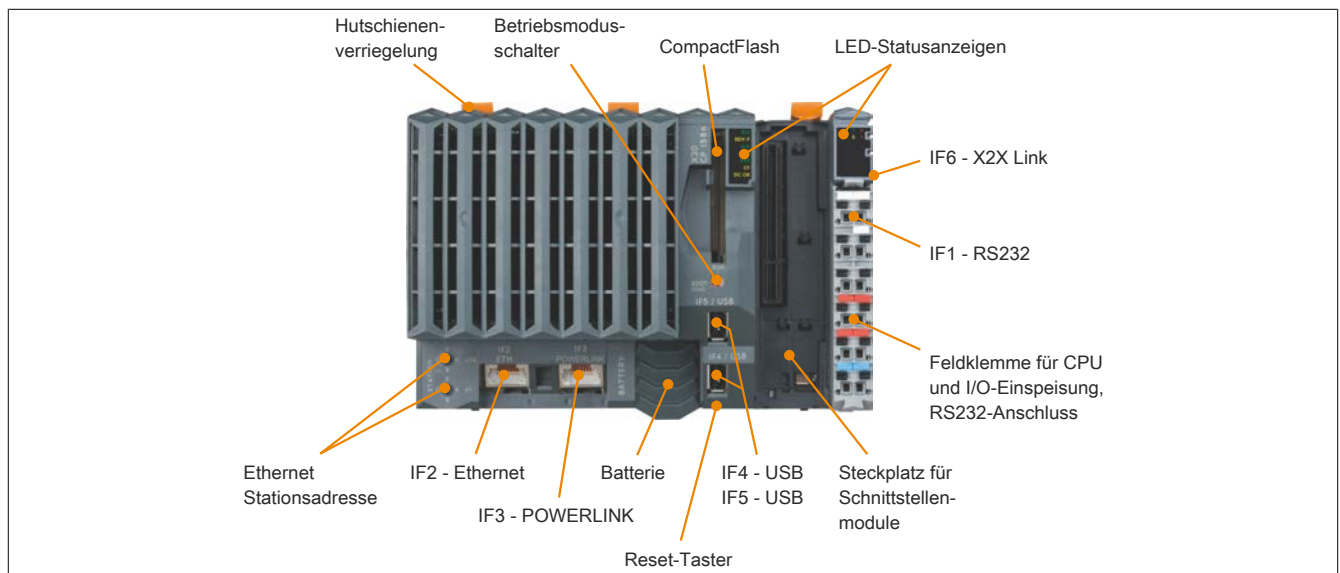
## 8 Status-LEDs für integriertes Netzteil

Für die Beschreibung der verschiedenen Betriebsmodi siehe X20 System Anwenderhandbuch, Abschnitt "Zusätzliche Informationen - Diagnose-LEDs".

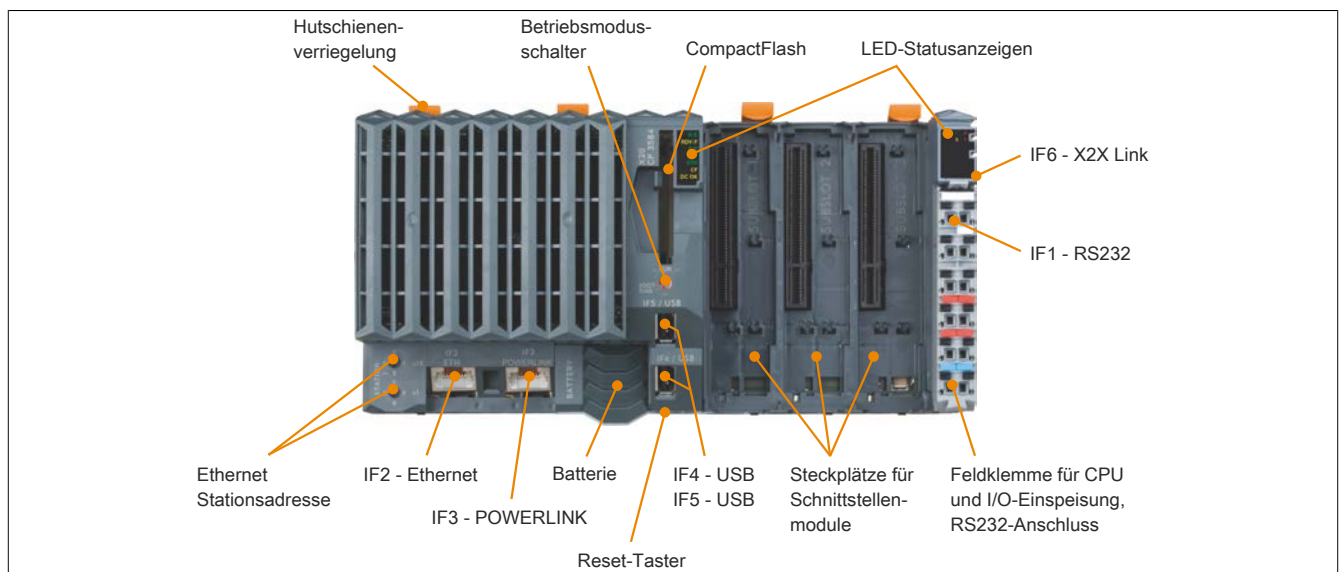
Abbildung	LED	Farbe	Status	Beschreibung
	r	Grün	Aus	Modul nicht versorgt
			Single Flash	Modus RESET
			Blinkend	Modus PREOPERATIONAL
			Ein	Modus RUN
	e	Rot	Aus	Modul nicht versorgt oder alles in Ordnung
			Double Flash	LED zeigt einen der folgenden Zustände an: <ul style="list-style-type: none"> <li>Die X2X Link Versorgung des Netzteils ist überlastet</li> <li>I/O-Versorgung zu niedrig</li> <li>Eingangsspannung für X2X Link Versorgung zu niedrig</li> </ul>
	e + r		Rot ein / grüner Single Flash	Firmware ist ungültig
	S	Gelb	Aus	Keine RS232-Aktivität
			Ein	Die LED leuchtet, wenn Daten über die RS232-Schnittstelle gesendet oder empfangen werden
	I	Rot	Aus	Die X2X Link Versorgung liegt im gültigen Bereich
Ein			Die X2X Link Versorgung des Netzteils ist überlastet	

## 9 Bedien- und Anschlüsselemente

### X20CP158x



### X20CP358x



## 10 Steckplatz für Programmspeicher

Zum Betrieb der CPUs ist ein Programmspeicher erforderlich. Der Programmspeicher ist als CompactFlash ausgeführt. Er ist im Lieferumfang der CPUs nicht enthalten, sondern muss als Zubehör extra bestellt werden!

### Information:

Das Ziehen der CompactFlash Karte ist während des Betriebs nicht gestattet.

## 11 Betriebsmodusschalter

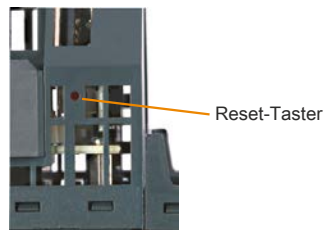
Die Einstellung des Betriebsmodus erfolgt über einen Betriebsmodusschalter.



Schalterstellung	Betriebsmodus	Beschreibung
BOOT	BOOT	In dieser Schalterstellung wird das Default B&R Automation Runtime (AR) gestartet und das Laufzeitsystem kann über die Online-Schnittstelle (B&R Automation Studio) installiert werden. Das User Flash wird erst bei Beginn des Downloads gelöscht.
RUN	RUN	Modus RUN
DIAG	DIAGNOSE	Die CPU läuft im Diagnosemodus hoch. Die Programmteile im User RAM und User FlashPROM werden dabei nicht initialisiert. Nach dem Diagnosemodus läuft die CPU immer mit einem Warmstart hoch.

Tabelle 12: X20 CPUs - Betriebsmodus

## 12 Reset-Taster



Der Reset-Taster befindet sich unterhalb der USB-Schnittstellen am Gehäuseboden. Er kann mit einem spitzen Gegenstand (z. B. Büroklammer) betätigt werden. Das Betätigen des Reset-Tasters bewirkt einen Hardware-Reset, das heißt:

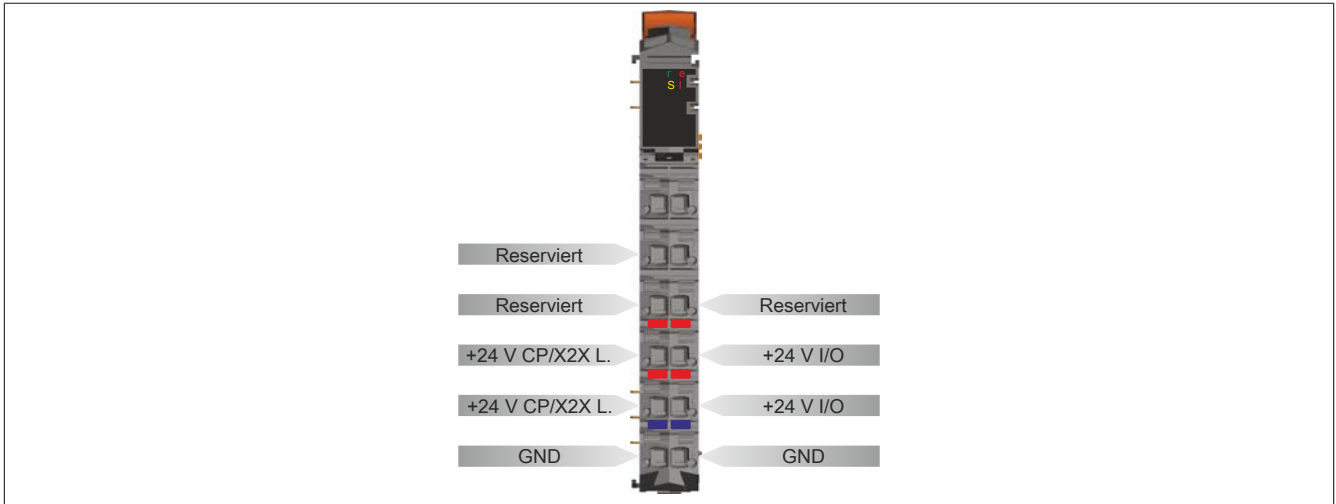
- Alle Anwenderprogramme werden gestoppt
- Alle Ausgänge werden auf Null gesetzt

Anschließend läuft die SPS per Standardeinstellung im Service Modus hoch. Der Hochlaufmodus nach Betätigung des Reset-Tasters kann im Automation Studio eingestellt werden.

## 13 CPU-Versorgung

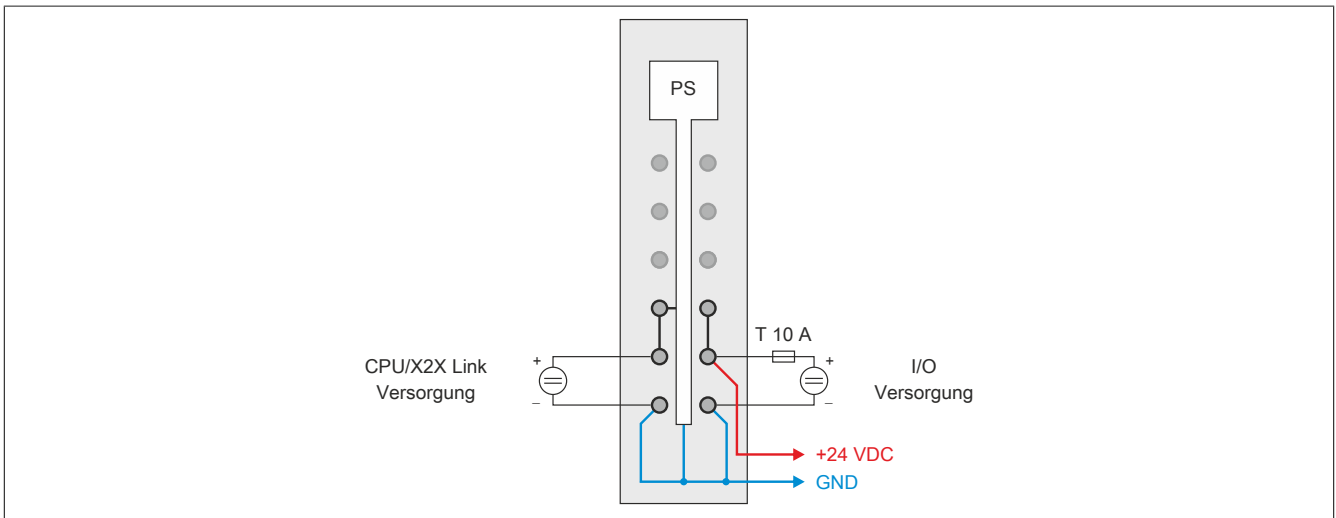
In den X20 CPUs ist bereits ein Netzteil integriert. Es ist mit einer Einspeisung für die CPU, den X2X Link und der internen I/O-Versorgung ausgestattet. Die Einspeisung ist zur CPU/X2X Link Versorgung galvanisch getrennt ausgeführt.

### Anschlussbelegung des integrierten Netzteils

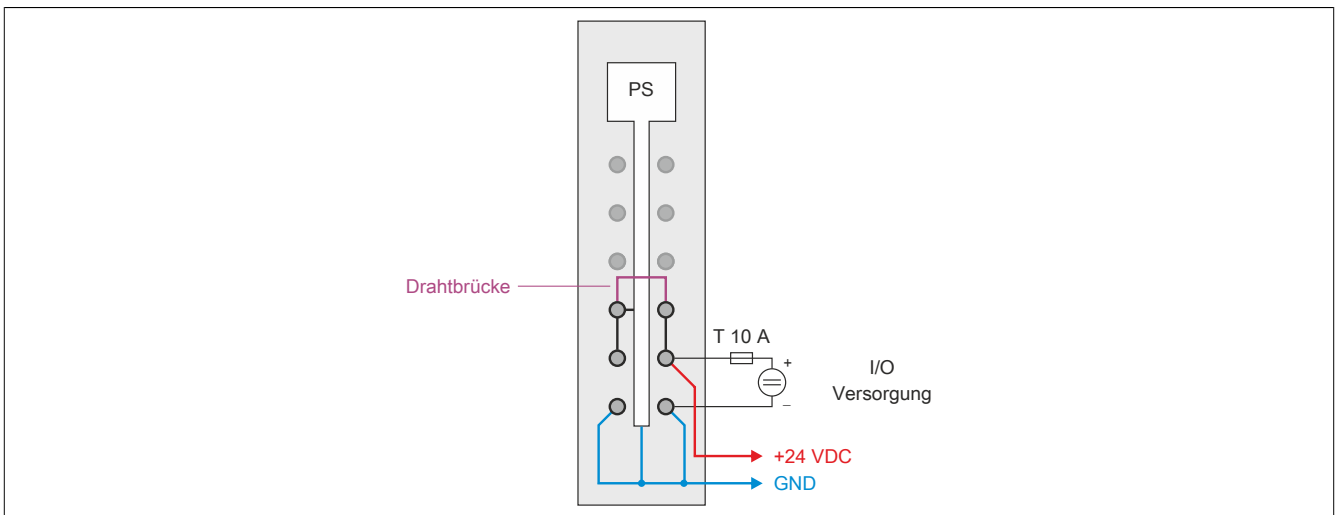


### Anschlussbeispiele

#### Anschlussbeispiel mit 2 getrennten Versorgungen

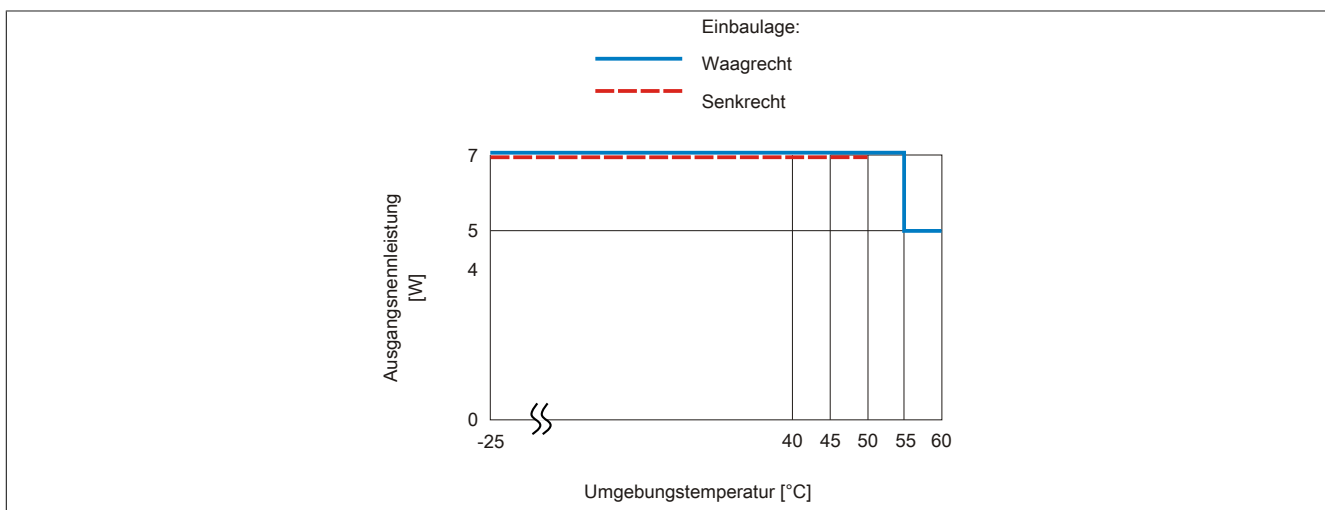


#### Anschlussbeispiel mit einer Versorgung und Drahtbrücke



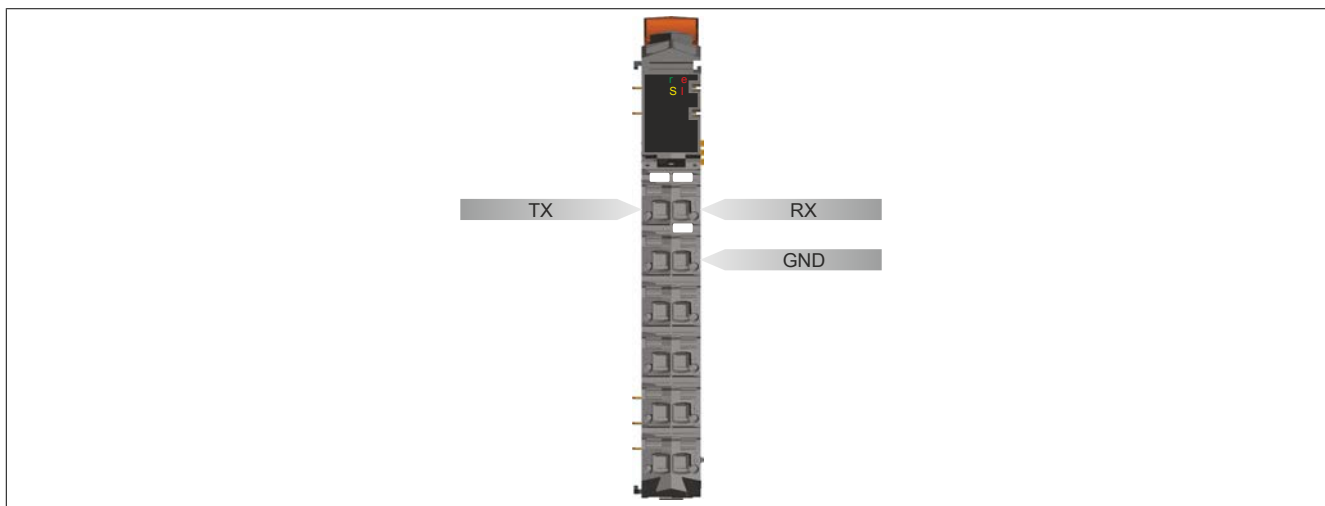
## 14 Derating

Bei einem Betrieb unter 55°C ist kein Derating zu beachten. Über 55°C muss die Ausgangsnennleistung für die X2X Link Versorgung auf 5 W reduziert werden.



## 15 RS232-Schnittstelle (IF1)

Die nicht potenzialgetrennte RS232-Schnittstelle ist als Online-Schnittstelle für die Kommunikation mit dem Programmiergerät vorgesehen.





## 16 Ethernet-Schnittstelle (IF2)



Die IF2 ist als 10 BASE-T / 100 BASE-TX / 1000 BASE-T Gigabit-fähige Ethernet-Schnittstelle ausgeführt.

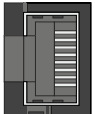
Mit den beiden Hex-Schaltern wird die INA2000-Stationsnummer der Ethernet-Schnittstelle eingestellt.

Hinweise für die Verkabelung von X20 Modulen mit Ethernet-Anschluss sind auf der B&R Webseite ([www.br-automation.com](http://www.br-automation.com)) im Downloadbereich des Moduls zu finden.

### Information:

Die Ethernet-Schnittstelle (IF2) ist nicht für POWERLINK geeignet (siehe dazu "**POWERLINK-Schnittstelle (IF3)**" auf Seite 18).

### Pinbelegung

Schnittstelle	Anschlussbelegung		
	Pin	Ethernet	
 Geschirmter RJ45 Port	1	D1+	Daten 1+
	2	D1-	Daten 1-
	3	D2+	Daten 2+
	4	D3+	Daten 3+
	5	D3-	Daten 3-
	6	D2-	Daten 2-
	7	D4+	Daten 4+
	8	D4-	Daten 4-

## 17 POWERLINK-Schnittstelle (IF3)

### POWERLINK V1

Schalterstellung	Beschreibung
0x00	Betrieb als Managing Node.
0x01 - 0xFD	Knotennummer des POWERLINK-Knotens. Betrieb als Controlled Node.
0xFE - 0xFF	Reserviert, Schalterstellung ist nicht erlaubt.

### POWERLINK V2

Schalterstellung	Beschreibung
0x00	Reserviert, Schalterstellung ist nicht erlaubt.
0x01 - 0xEF	Knotennummer des POWERLINK-Knotens. Betrieb als Controlled Node (CN).
0xF0	Betrieb als Managing Node (MN).
0xF1 - 0xFF	Reserviert, Schalterstellung ist nicht erlaubt.

### Ethernet-Modus

In diesem Modus wird die Schnittstelle als Ethernet-Schnittstelle betrieben. Die INA2000-Stationsnummer wird mit dem Automation Studio per Software eingestellt.

### Pinbelegung



Hinweise für die Verkabelung von X20 Modulen mit Ethernet-Anschluss sind auf der B&R Webseite ([www.br-automation.com](http://www.br-automation.com)) im Downloadbereich des Moduls zu finden.

Pin	Belegung	
1	RxD	Receive Data
2	RxD\	Receive Data\
3	TxD	Transmit Data
4	Termination	
5	Termination	
6	TxD\	Transmit Data\
7	Termination	
8	Termination	

Tabelle 13: X20 CPUs - Pinbelegung für POWERLINK-Schnittstelle (IF3)

## 18 USB-Schnittstellen (IF4 und IF5)



Die IF4 und IF5 sind als nicht galvanisch getrennte USB-Schnittstellen ausgeführt. Die Kontaktierung erfolgt über eine USB-Schnittstelle der Rev. 1.1/2.0.

Die USB-Schnittstellen sind nur für von B&R freigegebene Geräte verwendbar (z. B. Floppy Disk Laufwerk, Disk on Key oder Dongle).

### Information:

- Die USB-Schnittstellen können nicht als Online-Kommunikationsschnittstelle verwendet werden.
- An die USB-Schnittstellen dürfen nur gegen GND isolierte Geräte angeschlossen werden.
- Die Strombelastbarkeit ist den technischen Daten zu entnehmen.

## 19 Steckplätze für Schnittstellenmodule

Die Zentraleinheiten sind mit einem bzw. drei Steckplätzen für Schnittstellenmodule ausgestattet.

Durch Auswahl des entsprechenden Schnittstellenmoduls lassen sich flexibel verschiedene Bus- bzw. Netzwerke in das X20 System integrieren.

## 20 Abschaltung bei Übertemperatur

Um eine Beschädigung zu verhindern, erfolgt eine Abschaltung - Resetzustand - der CPU bei 110°C Prozessor-temperatur bzw. bei 95°C Boardtemperatur.

Folgende Fehler werden im Logbuch eingetragen:

Fehlernummer	Fehlerbeschreibung
9204	WARNING: System halted because of temperature check
9210	WARNING: Boot by watchdog or manual reset

Tabelle 14: X20 CPUs - Logbucheintragungen bei Abschaltung durch Übertemperatur

## 21 Daten-/Echtzeituhrpufferung

Die CPUs sind mit einer Pufferbatterie ausgestattet. Folgende Bereiche werden gepuffert:

- Remanente Variablen
- User RAM
- System RAM
- Echtzeituhr

### Batterieüberwachung

Die Überprüfung der Batteriespannung erfolgt zyklisch. Der zyklische Belastungstest der Batterie verkürzt die Lebensdauer nicht wesentlich, bringt aber die frühzeitige Erkennung einer geschwächten Pufferkapazität.

Die Statusinformation "Batterie OK" steht dem Anwender über die System Bibliothek Funktion "BatteryInfo" und dem I/O Mapping der CPU zur Verfügung.

### Wechselintervall der Batterie

Die Batterie soll alle 4 Jahre gewechselt werden. Wechselintervalle beziehen sich auf durchschnittliche Lebensdauer und Betriebsbedingungen und sind von B&R empfohlen. Sie entsprechen nicht der maximalen Pufferdauer!

## 22 Wechseln der Lithium Batterie

Die Zentraleinheiten sind mit einer Lithium Batterie ausgestattet. Die Lithium Batterie ist in einem eigenen Fach untergebracht und durch eine Abdeckung geschützt.

### Daten der Pufferbatterie

Bestellnummer 4A0006.00-000 0AC201.91	1 Stück 4 Stück
Kurzbeschreibung	Lithium Batterie, 3 V / 950 mAh, Knopfzelle
Lagertemperatur	-20 bis 60°C
Lagerzeit	Max. 3 Jahre bei 30°C
Luftfeuchtigkeit	0 bis 95% (nicht kondensierend)

Tabelle 15: X20 CPUs - Daten der Pufferbatterie

### Wichtige Informationen zum Batteriewechsel

Das Design des Produktes gestattet das Wechseln der Batterie sowohl im spannungslosen Zustand der SPS als auch bei eingeschalteter SPS. In manchen Ländern ist der Wechsel unter Betriebsspannung jedoch nicht erlaubt. Um Datenverlust zu vermeiden, muss der Batteriewechsel im spannungslosen Zustand innerhalb 1 min erfolgen.

### Warnung!

**Die Batterie darf nur durch eine Renata Batterie vom Typ CR2477N ersetzt werden. Die Verwendung einer anderen Batterie kann eine Feuer- oder Explosionsgefahr darstellen.**

**Die Batterie kann bei falscher Handhabung explodieren. Batterie nicht aufladen, zerlegen oder in einem Feuer entsorgen.**

### Vorgangsweise beim Batteriewechsel

1. Elektrostatische Entladung an der Hutschiene bzw. am Erdungsanschluss vornehmen (nicht in das Netzteil greifen!)
2. Abdeckung für Lithium Batterie abnehmen. Dazu wird die Abdeckung nach unten von der CPU geschoben.

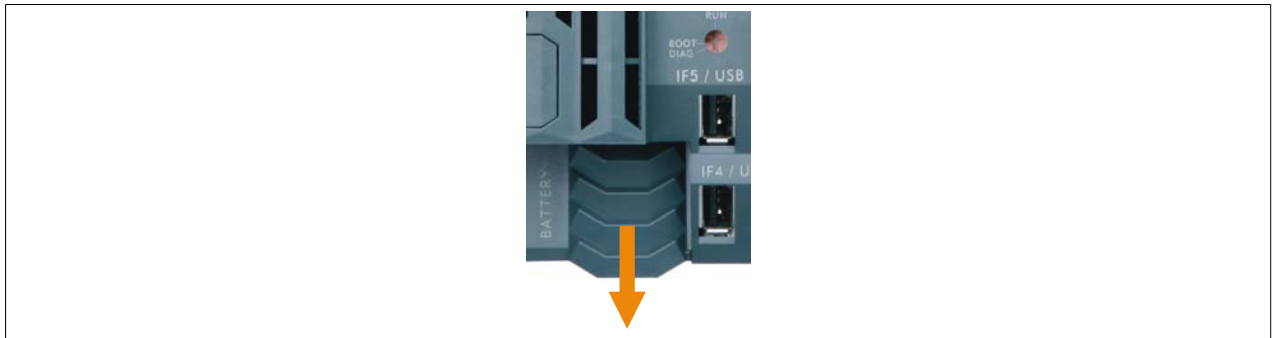


Abbildung 1: X20 CPUs - Abdeckung für Lithium Batterie abnehmen

3. Batterie aus der Halterung herausnehmen (Batterie nicht mit Zange oder unisolierter Pinzette anfassen -> Kurzschluss). Die Batterie darf mit der Hand nur an den Stirnseiten berührt werden. Zum Herausnehmen kann auch eine **isolierte** Pinzette verwendet werden.

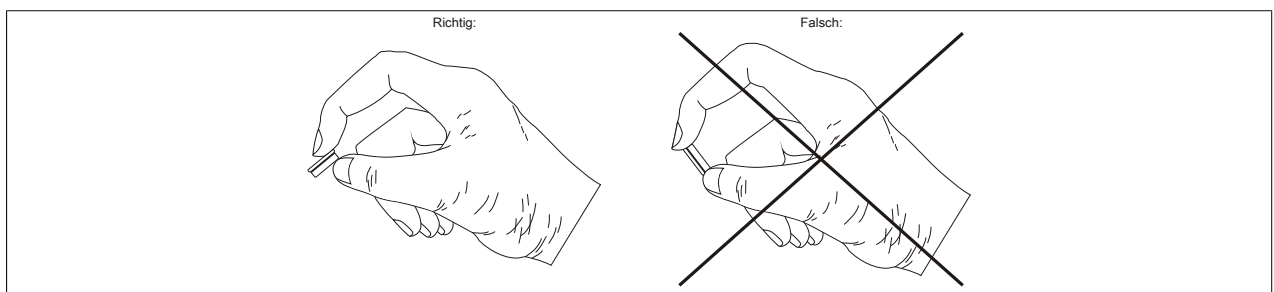


Abbildung 2: X20 CPUs - Batterie richtig anfassen

4. Neue Batterie in richtiger Polarität einstecken. Dazu wird die Batterie mit der "+"-Seite nach oben auf den rechten Teil des Batteriehalters unterhalb der USB Schnittstelle IF4 gelegt. Anschließend Batterie durch Druck oberhalb des linken Teils des Batteriehalters im Halter fixieren.
5. Abdeckung wieder anbringen.

### Information:

Bei Lithium Batterien handelt es sich um Sondermüll! Verbrauchte Batterien müssen daher dementsprechend entsorgt werden.

## 23 System Flash programmieren

### Allgemeines

Damit das Anwendungsprojekt auf der CPU verarbeitet werden kann, ist es erforderlich, dass das Automation Runtime (Betriebssystem), Systemkomponenten und das Anwendungsprojekt auf der Compact Flash installiert werden.

### Erstellung einer CompactFlash mittels USB Card Reader

Die einfachste Möglichkeit der Erstinstallation ist die Erstellung einer vollständig programmierten Compact Flash mittels USB Card Reader.

1. Projekterstellung und Konfiguration im Automation Studio
2. Im Automation Studio das Menü **Extras / Compact Flash erzeugen** auswählen
3. Im folgenden Dialog Compact Flash auswählen und generieren
4. Die fertig erstellte CompactFlash in die CPU einstecken und Versorgungsspannung für die CPU einschalten
5. CPU bootet

Details zur Inbetriebnahme: Siehe Online-Hilfe "Automation Software - Getting Started"

### Installation mittels Online-Verbindung

Auf den CPUs ist bei der Auslieferung bereits ein Default B&R Automation Runtime mit eingeschränktem Funktionsumfang installiert. Im Bootmodus (Betriebsmodus-schalterstellung BOOT beziehungsweise keine oder ungültige CompactFlash gesteckt) wird dieses Laufzeitsystem gestartet. Es initialisiert und bedient unter anderem die Ethernet-Schnittstelle sowie die serielle RS232-OnBoard-Schnittstelle und ermöglicht somit einen Laufzeitsystem Download.

1. CompactFlash einstecken und Versorgungsspannung für die CPU einschalten. Bei Schalterstellung BOOT, neuer oder ungültiger CompactFlash startet die CPU mit dem Default B&R Automation Runtime.
2. Physikalische Online-Verbindung zwischen Programmiergerät (PC oder Industrie-PC) und CPU herstellen (z. B. über ein Ethernet-Netzwerk oder über die RS232-Schnittstelle).
3. Um eine Online-Verbindung über Ethernet herzustellen, muss der CPU eine IP-Adresse zugewiesen werden. Im Automation Studio Menü **Online / Settings** mittels dem Button **Browse Targets** nach den im lokalen Netzwerk vorhandenen B&R Targets suchen. Die CPU sollte in der Liste aufscheinen. Wenn die CPU nicht bereits eine IP-Adresse von einem DHCP Server erhalten hat, per Klick mit der rechten Maustaste das Context Menü öffnen und **Set IP Parameters** auswählen. Im folgenden Dialog können alle erforderlichen Netzwerkkonfigurationen temporär vorgenommen werden (sollten identisch mit den im Projekt definierten Einstellungen sein).
4. Online-Verbindung im B&R Automation Studio konfigurieren. Details zur Konfiguration: Siehe Online-Hilfe "Automation Software - Kommunikation - Online Kommunikation"
5. Zum Starten des Download Vorgangs rufen Sie im Menü **Projekt** den Befehl **Dienste** auf. Aus dem dadurch angebotenen Menü wählen Sie den Befehl **Betriebssystem übertragen...** Folgen Sie nun den Anweisungen des B&R Automation Studios.

## 24 Hinweise für den Umstieg von X20CPx48x auf X20CPx58x

- Für einen Teil der X20 IFxxxx Schnittstellenmodule ist ein Hardware-Upgrade durchzuführen. Dieser kann vom Automation Studio aus im Menü **Tools / Upgrades** installiert werden. Weiters ist bei einigen Modulen eine bestimmte Hardware-Revision erforderlich. Eine entsprechende Übersicht enthält die folgende Tabelle:

Bestellnummer	Mindest Upgrade Version	Mindest Hardware-Revision
X20IF1020	1.1.5.1	H0
X20IF1030	1.1.5.1	I0
X20IF1041-1	-	-
X20IF1043-1	-	-
X20IF1051-1	-	-
X20IF1053-1	-	-
X20IF1061	-	E0
X20IF1061-1	-	-
X20IF1063	1.1.5.0	-
X20IF1063-1	-	-
X20IF1065	-	-
X20IF1072	1.0.5.1	-
X20IF1082	1.2.2.0	-
X20IF1082-2	1.2.1.0	-
X20IF1086-2	1.1.1.0	-
X20IF1091	1.0.5.1	-
X20IF10A1-1	-	-
X20IF10D1-1	-	-
X20IF10D3-1	-	-
X20IF10E1-1	-	-
X20IF10E3-1	-	-
X20IF10G3-1	-	-
X20IF10H3-1	-	-
X20IF2772	1.0.6.1	-
X20IF2792	1.0.5.1	-

Tabelle 16: X20 CPUs - Mindest Upgrade-Version und Mindest Hardware-Revision für X20 IFxxxx Schnittstellenmodule

- Die Zentraleinheiten X20CPx58x werden ab dem B&R Automation Studio V 3.0.90.20 unterstützt.
- Wenn in einer bestehenden Automation Studio Konfiguration eine X20CPx48x durch eine X20CPx58x ersetzt werden soll, kommt es vor, dass die X20CPx58x nicht zur Auswahl angeboten wird, obwohl der Upgrade für die CPU bereits installiert ist. In einem solchen Fall ist ein Upgrade der X20CPx48x erforderlich.
- Ab dem Automation Runtime 4.x werden USB Geräte dynamisch im Automation Runtime eingebunden und sind daher im Automation Studio nicht mehr zu projektieren. Um ein USB Gerät verwenden zu können, muss zur Laufzeit sein interner Devicename ermittelt werden. Ein Beispiel dazu ist in der Automation Studio Hilfe bei der Bibliothek "AsUSB - Beispiele" angeführt.

## 25 Allgemeine Datenpunkte

Diese CPU verfügt über allgemeine Datenpunkte. Diese sind nicht CPU-spezifisch, sondern enthalten allgemeine Informationen wie z. B. Systemzeit und Kühlkörpertemperatur.

Die allgemeinen Datenpunkte sind im X20 System Anwenderhandbuch, Abschnitt "Zusätzliche Informationen - Allgemeine CPU-Datenpunkte" beschrieben.