



BHS 170 - BHS 200

ALTA PRESSIONE
high pressure

Serie OTTONE
brass series



atomizzatori
atomizers

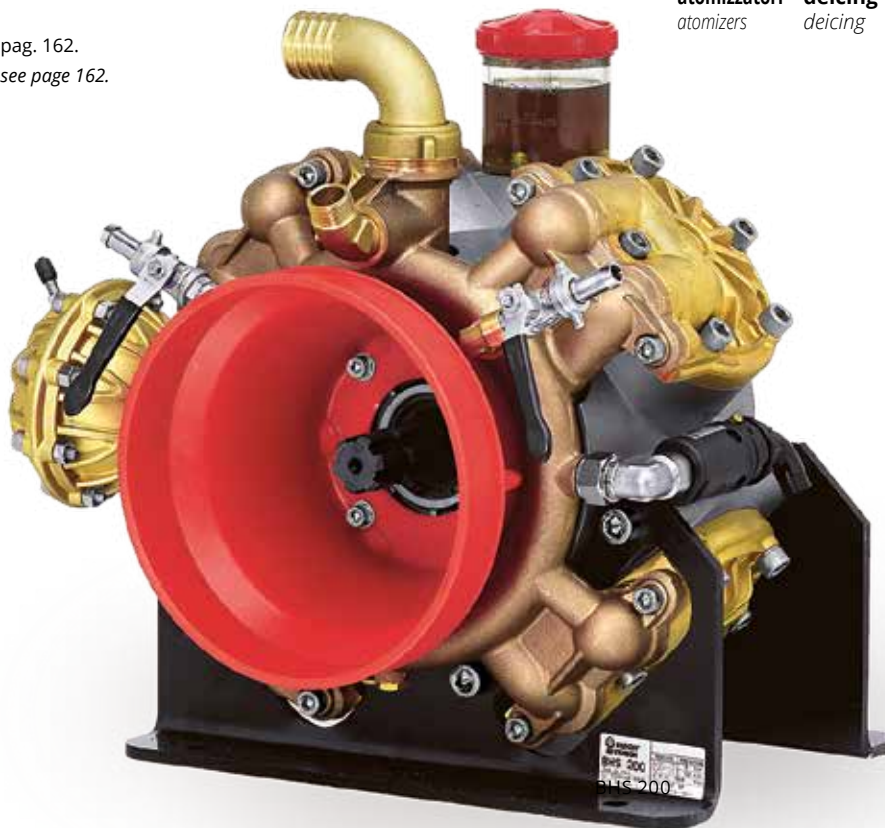


deicing
deicing



antincendio
fire-fighting

Gruppi comando vedi pag. 162.
For control units please see page 162.



AP C/C



AP C/F 1" 3/8



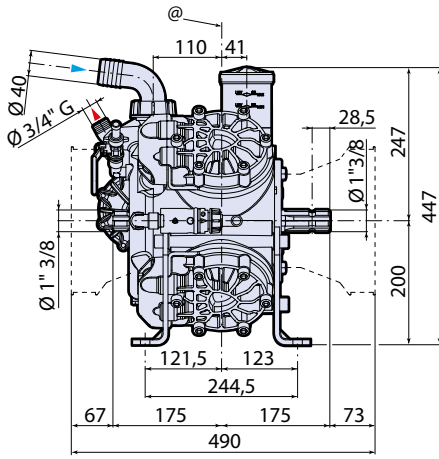
AP C/F Ø32

Caratteristiche Generali

Pompa a quattro membrane semidrauliche. Condotto di aspirazione e mandata esterno alla pompa. Parti in contatto con i liquidi pompati in ottone/bronzo e AISI 303/304. Membrane in NBR o in **BlueFlex™**. Tenute in NBR. Viteria con trattamento di zincatura galvanica. Completa di valvola di sovrappressione con riarmo e cuffia di protezione cardano. Disponibile versione C/F (Ø32) per accoppiamento diretto con motore idraulico. Disponibili con flangiature per moltiplicatori di giri.

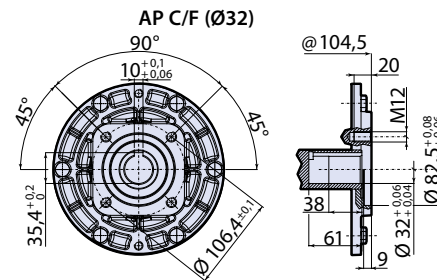
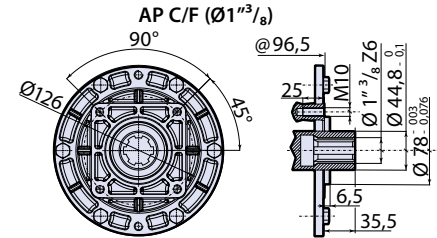
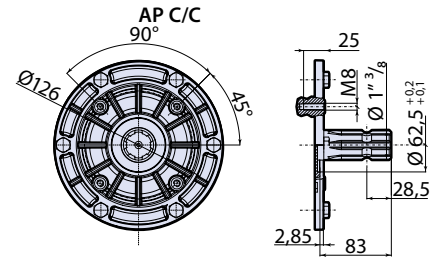
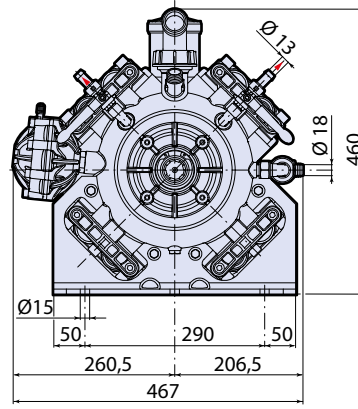
General Features

Semi-hydraulic four-diaphragm pump. Suction and delivery manifold separate from the pump. Parts in contact with pumped liquids in brass/bronze and AISI 303/304. Diaphragms in NBR or **BlueFlex™**. Seals in NBR. Metal fasteners with galvanised finish. Complete with safety valve with re-arm and cardan protection. Available in C/F (Ø32) version for direct coupling to hydraulic motor. Available with flanges for overgears.



@ = Pump axis - Asse pompa

Kit Appl. FD



CM Z388500
sp_bhs170_bhs200.pdf
MI 91915
DI 2388500



Per moltiplicatori. La versione FD è da applicare alle pompe versione C/F Ø1"3/8.

For overgears. The FD version should be fitted on C/F Ø1"3/8 version pumps.

Cod. vedi pag. 191.
Code see page 191.

MOD	COD			MAX	MAX	RPM	MAX	NET	°C	°F	kg	lb
	C/C	C/F Ø1"3/8	C/F Ø32									
BHS 170 AP NBR	765	770	837	160,4	42,4	50	725	550	60	140	65	143,3
BHS 170 AP B	32163	32164	32165	160,4	42,4	50	725	550	60	140	65	143,3
BHS 200 AP NBR	795	796	838	193,7	51,2	50	725	550	60	140	65	143,3
BHS 200 AP B	32166	32167	32168	193,7	51,2	50	725	550	60	140	65	143,3

B Pompa con Membrane in BlueFlex™
Pumps with BlueFlex™ diaphragm

NBR Pompa con Membrane in NBR
Pumps with NBR diaphragm

MAX	RPM														
	400				450				500				550		
bar	psi	l/min	gpm	HP	l/min	gpm	HP	l/min	gpm	HP	l/min	gpm	HP		
BHS 170															
0	0	118,9	31,4	1,2	132,9	35,1	1,7	147,3	38,9	2,2	160,4	42,4	2,7		
15	217	116,6	30,8	4,7	130,6	34,5	5,4	144,0	38,0	6,0	157,6	41,6	6,7		
30	435	115,0	30,4	8,7	129,5	34,2	9,9	143,2	37,8	11,0	156,7	41,4	12,1		
40	580	114,4	30,2	11,3	128,7	34,0	12,9	142,1	37,5	14,2	156,1	41,2	15,8		
50	725	113,1	29,9	14,0	127,9	33,8	15,8	141,6	37,4	17,5	154,9	40,9	19,3		
BHS 200															
0	0	140,7	37,2	1,9	156,9	41,4	6,0	173,1	45,7	3,1	193,7	51,2	3,6		
15	217	138,5	36,6	5,4	154,8	40,9	7,6	170,8	45,1	7,0	185,4	49,0	7,6		
30	435	136,2	36,0	10,2	152,6	40,3	11,4	169,0	44,6	12,7	183,9	48,6	13,9		
40	580	135,0	35,7	13,0	151,1	39,9	14,8	167,5	44,2	16,5	182,5	48,2	18,0		
50	725	133,1	35,2	16,0	150,5	39,8	18,1	167,3	44,2	20,2	182,1	48,1	22,1		