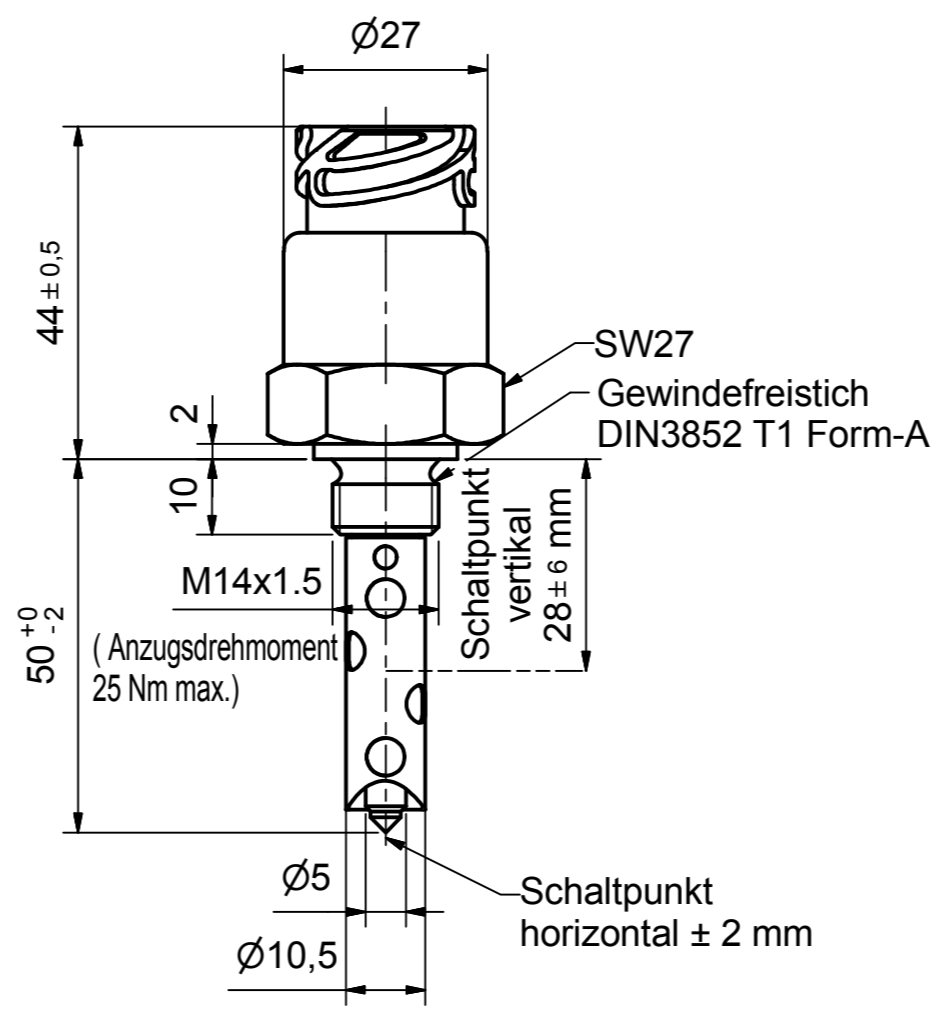


The copyright to this drawing belongs to us. No duplication or transfer to, providing access to or communicating to any third parties is allowed of its contents or excerpts thereof. This drawing may not be used without our approval for any purpose other than that for which it has been entrusted to the recipient. Any non-compliance shall obligate the violator to compensate for damages. In case any patent is issued or a utility model is registered, or in case of any other industrial property rights, all such rights must be reserved for us.

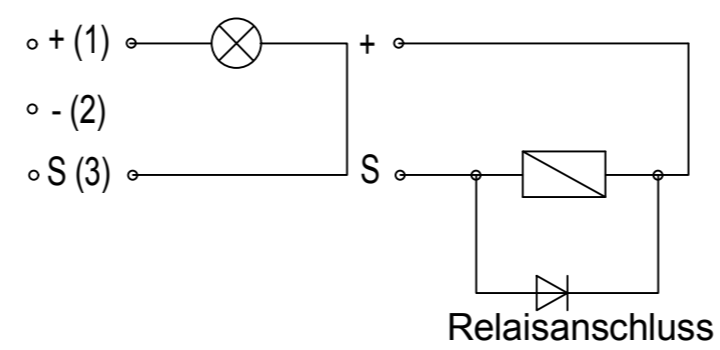
BEDIA Motorentechnik GmbH & Co.KG,
Altdorf bei Nürnberg

Das Urheberrecht an dieser Zeichnung gehört uns. Vervielfältigung, Überlassung, Zugänglichkeit oder Mitteilung des Inhalts, auch auszugsweise, an Dritte ist nicht gestattet. Die Zeichnung darf ohne unsere Zustimmung, zu einem anderen Zweck als sie dem Empfänger anvertraut wird, nicht benutzt werden. Zuwiderhandlung verpflichtet zu Schadenersatz. Alle Rechte, für den Fall einer Patenterteilung, Gebrauchsmustereintrag oder anderer Schutzrechte, sind uns vorbehalten.

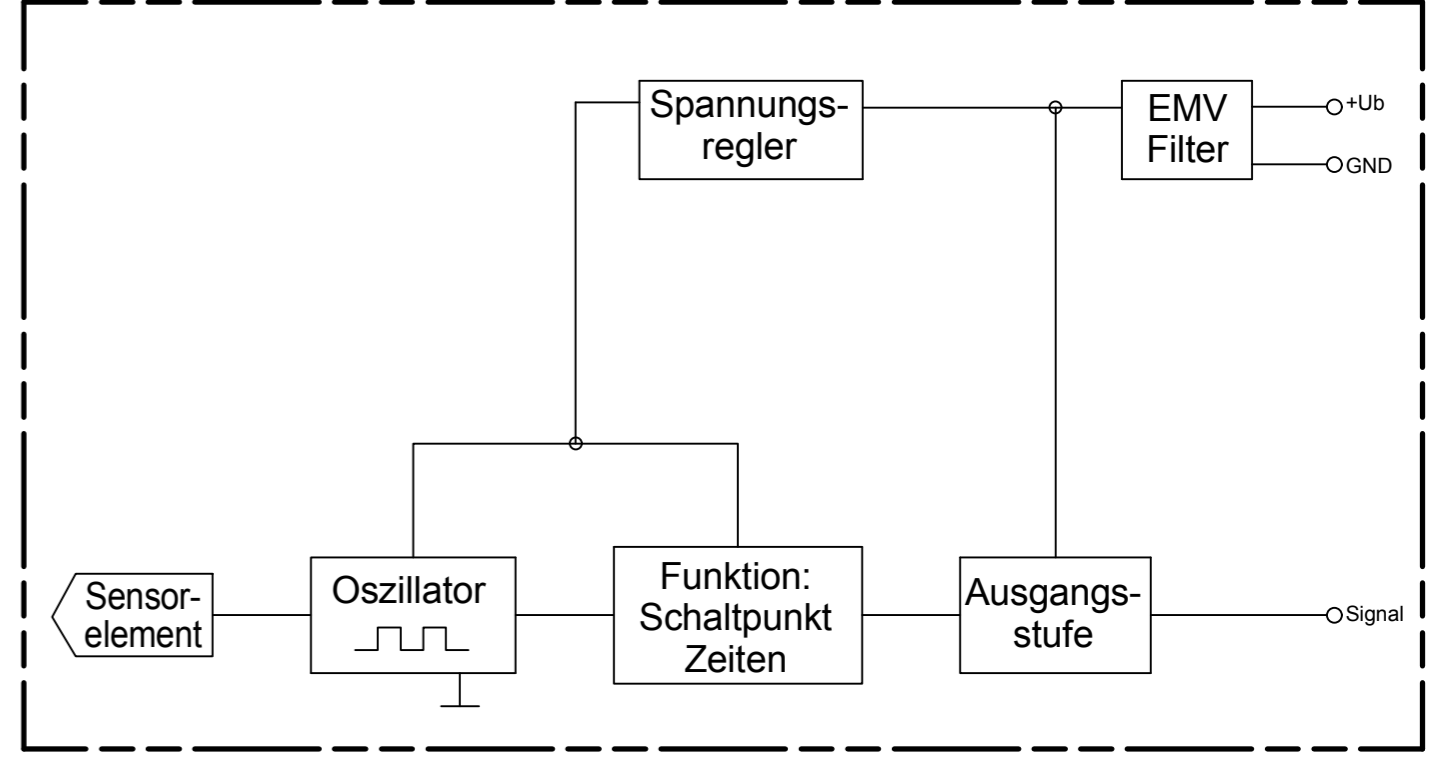
1	2	3	4	5	6	7	8	9	10	11
Technische Daten										
Medium	Öl									
Funktion	Maximum - Arbeitsstrom (oc)									
Betriebsspannung	12 / 24 V (-25% / +50%) (9 - 36 VDC)									
Ruhestromaufnahme	< 8 mA									
Ausgang	minusschaltend									
	≤ 1 A über den gesamten Temperaturbereich									
	kurzschlussfest und überlastsicher über den Umgebungstemperaturbereich. Bei induktiven Lasten ist eine Freilaufdiode, z.B. 1N4007, als Schutzbeschaltung an der Last erforderlich.									
Einschraubgewinde	M14x1,5									
Funktionskontrollwert	0 Sekunden ± 5%									
Meldeverzögerung	0 Sekunden ± 5%									
Anschlußart	Steckeranschluss ISO15170-A1-3.1-Sn/K1 (vormals DIN72585) (a)									
Gehäusematerial	CuZn38Pb2 EN12164; CW608N kapazitiv an Masse angebunden									
Fühlermantelmaterial	Tefzel @ ETFE									
Schutzart	IP 69K nach DIN40050 mit montiertem Gegenstecker									
Gewicht	ca. 90 g (a)									
Artikelkennzeichnung	Hersteller; Typ; Art-Nr.; SN; Jahr / KW; Zulassung									
Schalthysterese	< 3 mm									
Referenzmedium	Paraffinöl, ε _r = 2,0..2,4, für Schaltpunktgleich									
Temperatur Medium	-40°C bis +150°C									
Umgebungstemperatur	-40°C bis +125°C									
Lagertemperatur	-50°C bis +125°C									
Einbaulage	beliebig									
Verpolschutz	zwischen Betriebsspannungsversorgung plus und minus									
Achtung!! Bei Anschluss von Minuspotential an den Signalanschluss der Sonde und Pluspotential an den Minusanschluss der Sonde besteht Zerstörungsgefahr.										
Zulassung	e1									
Zolltarifnummer	035459 90261029									
Umweltsimulation										
Vibration	ISO 16750-3:2007 10 Hz - 2000 Hz 20 g									
Freier Fall	IEC 16750									
Mechanischer Schock	DIN EN 60068-2-27:1995; 100 g / 11 ms									
Kälte	DIN EN 60068-2-1:2006; -40°C / 24 h									
Trockene Wärme	DIN EN 60068-2-2:2008; +125°C / 96 h									
Temperaturschock	DIN EN 60068-2-14:2000									
Feuchte Wärme	DIN EN 60068-2-78:2002									
Feuchte Wärme, zyklisch	DIN EN 60068-2-30:2006									
Salzsprühnebelprüfung	DIN EN 60068-2-52:1996									
Druckfestigkeit	2,5 MPa (25 bar) (25°C / 1 h)									
EMV										
Störaussendung	2004/104/EG 30 MHz - 1 GHz; 1 m									
Störaussendung auf Stromvers.leitung	ISO 7637-2:2004									
Eingestrahlte elektromagnetische Felder	ISO 11452-1/-2 1000 MHz - 2000 MHz; 150 V / m (rms)									
Eingestrahlte elektromagnetische Felder in einer Streifenleitung	ISO 11452-1/-5 20 MHz - 1000 MHz; 150 V / m (rms)									
Leitungsgeführte transiente Störungen	ISO 7637-2/2004 Impulse 1, 2a, 2b, 3a, 3b, 4									



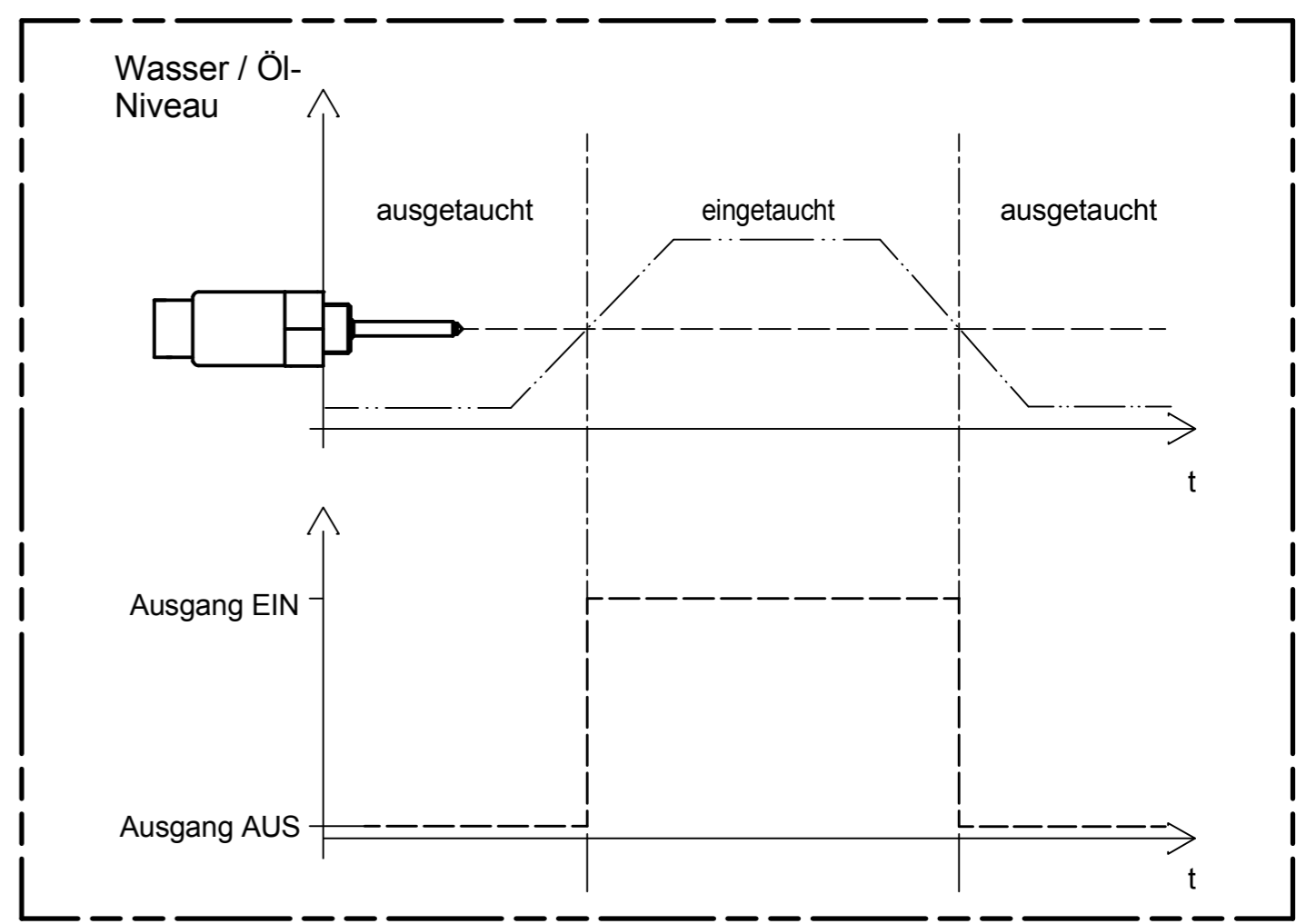
1 = Plus (+)
2 = Minus (-)
3 = Signal (S)



Blockdiagramm



Funktionsdiagramm für MAXIMUM Sonden



Zul. Abweichung / admissible tolerance		Oberfläche / surface		Maßstab / scale	Position / position	Menge / amount
ISO2768-mK		-		-	-	-
Erstellt / created by		Datum / date		Benennung / description		
Geprüft / checked by		Name / name		CLS-40 Ölstands-Sonde		
Format / Size		Maßeinheit / dimension unit		Minusschaltend - Arbeitsstromprinzip (a)		
A2		m (mm)		mit Steckeranschluss ISO15170-A1-3.1-Sn/K1		
a neue Norm		Kern/Stark		Zeichnungsnummer / drawing number		
13.12.12		Name/Geprüft checked by		320454		
Zust./ Änderung/modification		Datum/date		Blatt / sheet		
				1/1		