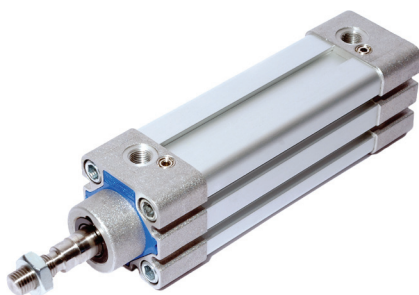


# Vérins ISO 15552 série N11 Ø32 à 125mm



## Caractéristiques

Conformes aux normes ISO 15552, VDMA 24562 et NFE 49-003-1

Tube en profilé d'aluminium

Magnétique en standard

Capteurs F17\*\* montés dans le profilé (voir page 34)

Fluides :  
Air comprimé, filtré, lubrifié ou non

Pression d'utilisation :  
Max 10 bar

Température :  
Max +80°C  
Mini -20°C (air sec)  
VITON® : max +110°C  
: mini -20°C (air sec)

Profilé : Aluminium anodisé  
Tige : Acier chromé ou inox  
Fonds : Aluminium moulé  
Joints : NBR / VITON®

## Codification

N 1 1 M 2 0 6 3 0 5 0 0

### Famille de produit

N: Vérins ISO 15552

### Matériau de la tige

1: Acier C45 chromé  
2: Acier inox

### Matériaux des Joints

1: PU pour la tige /  
NBR pour le piston  
2: VITON® sur la tige et le piston  
3: VITON® pour la tige /  
NBR pour le piston

### Course

Toutes courses (Max 3000 mm)

### Diamètre

Ø 32 à 125 mm

### Fonctions

2: Double effet amorti  
4: Double effet amorti tige  
traversante

### Exécution

M: Magnétique  
B: Magnétique, tige rallongée  
pour montage bloqueur de  
tige

# Vérins ISO 15552 série N11 Ø32 à 125mm

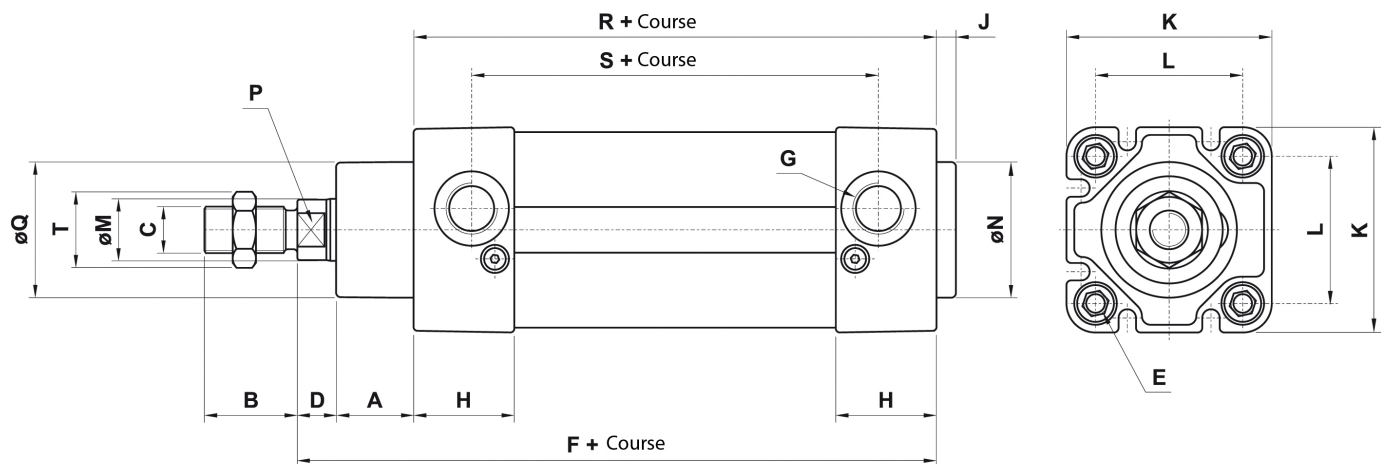


Tableau des dimensions vérin N11M2

Ø	A	B	C	D	E	F	G	H	J	K	L	M	N	P	Q	R	S	T
32	16	22	M10x1,25	10	M6	120	G1/8"	25,5	5	47	32,5	12	30	CH10	30	94	63,6	CH17
40	20	24	M12x1,25	10	M6	135	G1/4"	28	5	53	38	16	35	CH13	35	105	75	CH19
50	25	32	M16x1,5	12	M8	143	G1/4"	30	5	64	46,5	20	40	CH17	40	106	69,4	CH24
63	25	32	M16x1,5	12	M8	158	G3/8"	31	5	74	56,5	20	45	CH17	45	121	85,2	CH24
80	32,5	40	M20x1,5	13,5	M10	174	G3/8"	34	5	94	72	25	45	CH22	45	128	90	CH30
100	35	40	M20x1,5	16	M10	189	G1/2"	35	5	112	89	25	55	CH22	55	138	104	CH30
125	40	54	M27x2	25	M12	225	G1/2"	41	5	136	110	32	60	CH27	60	160	112	CH41

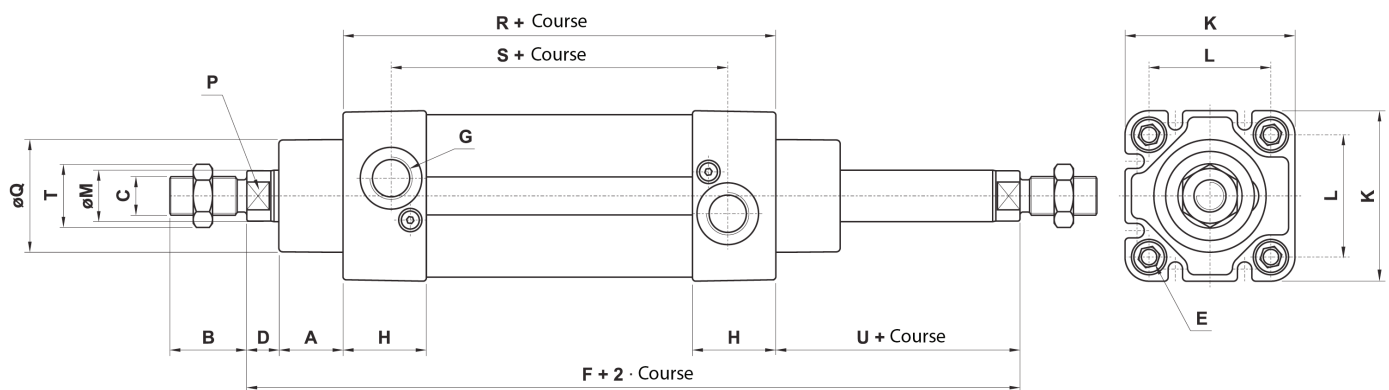
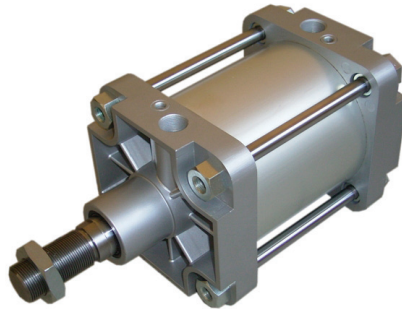


Tableau des dimensions vérin N11M4

Ø	A	B	C	D	E	F	G	H	K	L	M	P	Q	R	S	T	U
32	16	22	M10x1,25	10	M6	146	G1/8"	25,5	47	32,5	12	CH10	30	94	63,6	CH17	26
40	20	24	M12x1,25	10	M6	165	G1/4"	28	53	38	16	CH13	35	105	75	CH19	30
50	25	32	M16x1,5	12	M8	180	G1/4"	30	64	46,5	20	CH17	40	106	69,4	CH24	37
63	25	32	M16x1,5	12	M8	195	G3/8"	31	74	56,5	20	CH17	45	121	85,2	CH24	37
80	32,5	40	M20x1,5	13,5	M10	220	G3/8"	34	94	72	25	CH22	45	128	90	CH30	46
100	35	40	M20x1,5	16	M10	240	G1/2"	35	112	89	25	CH22	55	138	104	CH30	51
125	40	54	M27x2	25	M12	290	G1/2"	41	136	110	32	CH27	60	160	112	CH41	65

# Vérins ISO 15552 série N11 Ø160 à 200mm



## Caractéristiques

Conformes aux normes ISO 15552, VDMA 24562 et NFE 49-003-1

Tube aluminium, tirants acier ou inox

Magnétique en standard

Capteurs F17\*\* montés sur les tirants (voir page 34)

Fluides :  
Air comprimé, filtré, lubrifié ou non

Pression d'utilisation :  
Max 10 bar

Température :  
Max +80°C  
Mini -20°C (air sec)  
VITON® : max +110°C  
: mini -20°C (air sec)

Profilé : Aluminium anodisé  
Tige : Acier chromé ou inox  
Tirants : Acier ou inox  
Fonds : Aluminium moulé  
Joints : NBR / VITON®  
Bague de guidage : Bronze fritté

## Codification

N 1 1 M 2 1 6 0 0 5 0 0

### Famille de produit

N: Vérins ISO 15552

### Matériau de la tige

1: Acier C45 chromé  
2: Acier inox

### Matériaux des Joints

1: PU pour la tige /  
NBR pour le piston  
2: VITON® sur la tige et le piston  
3: VITON® pour la tige /  
NBR pour le piston

### Course

Toutes courses (Max 3000 mm)

### Diamètre

Ø 160 à 200 mm

### Fonctions

2: Double effet amorti  
4: Double effet amorti tige  
traversante

### Exécution

M: Magnétique  
B: Magnétique, tige rallongée  
pour montage bloqueur de  
tige

# Vérins ISO 15552 série N11 Ø160 à 200mm

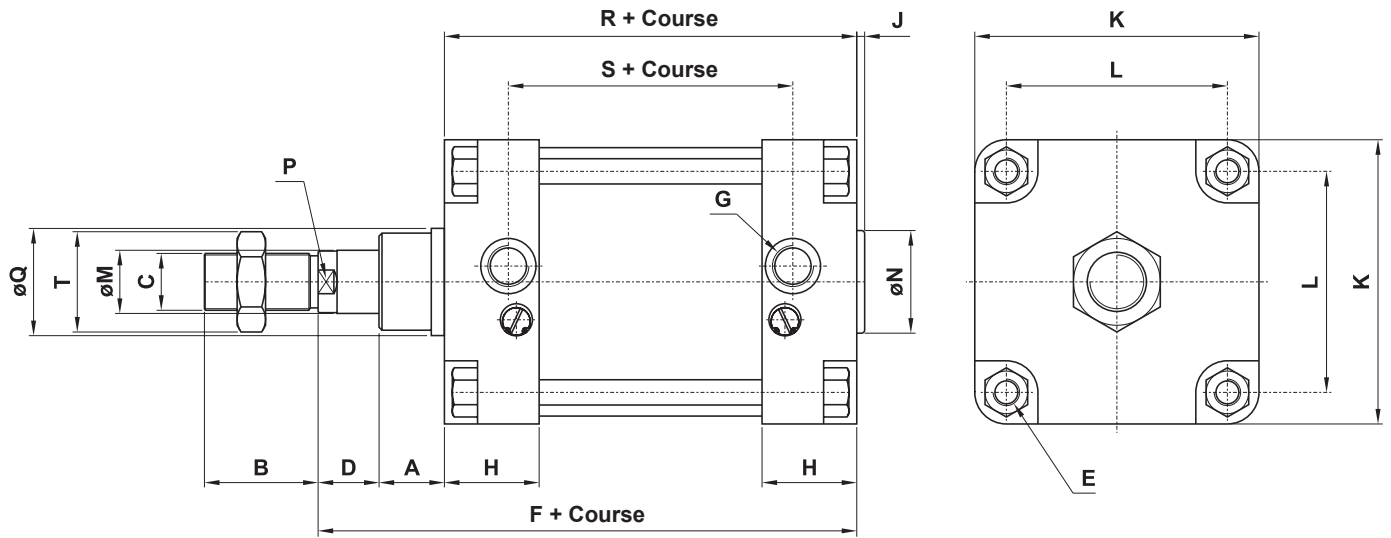


Tableau des dimensions

Ø	A	B	C	D	E	F	G	H	J	K	L	M	N	P	Q	R	S	T
160	50	72	M36x2	30	M16	260	G3/4"	50	6	180	140	40	65	CH36	65	180	120	CH55
200	55	72	M36x2	40	M16	275	G3/4"	50	6	220	175	40	75	CH36	75	180	120	CH55

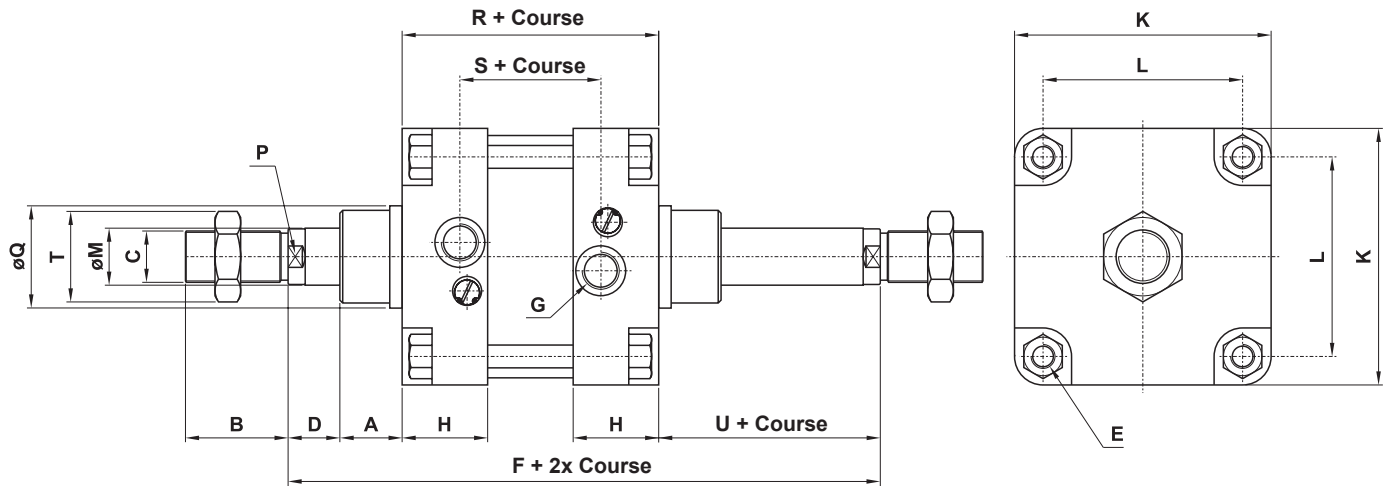


Tableau des dimensions

Ø	A	B	C	D	E	F	G	H	K	L	M	P	Q	R	S	T	U
160	50	72	M36x2	30	M16	340	G3/4"	50	180	140	40	CH36	65	180	120	CH55	80
200	55	72	M36x2	40	M16	370	G3/4"	50	220	175	40	CH36	75	180	120	CH55	95