
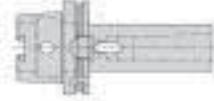
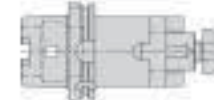



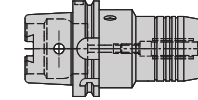
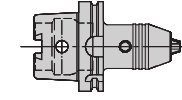
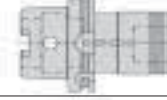
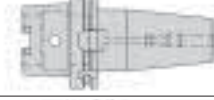

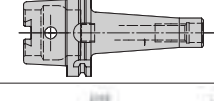


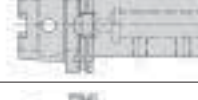



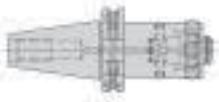
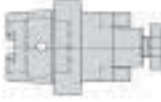



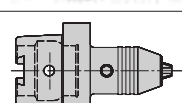









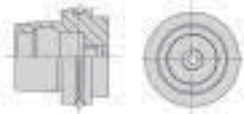
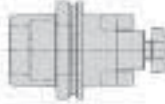
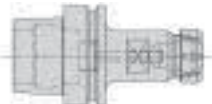
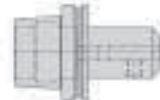

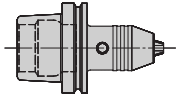
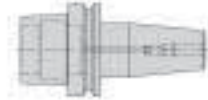



DIN 69893



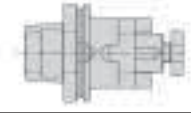
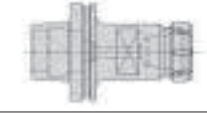
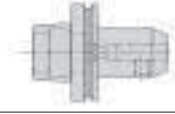
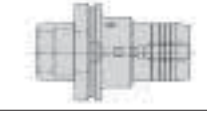
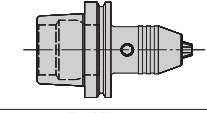
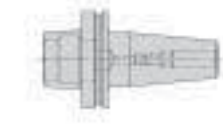
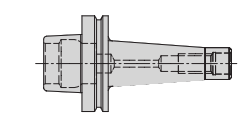
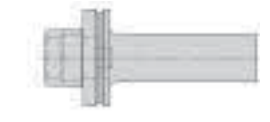
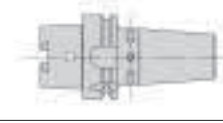
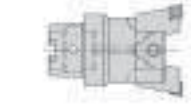


HSK DIN 69893

HSK-A	Seite / Page	
Technische Daten: Für automatischen Werkzeugwechsel DIN 69 893 HSK-A Technical data: For automatic tool-change DIN 69 893 HSK-A Caractéristiques technique: Pour automatique changement d'outil DIN 69 893 HSK-A	7-8	
Kurze Einsatzhülsen, Zwischenhülse Short drill chuck, Adaptor Mandrins de perçage courts, Douilles intermédiaires	9-11	
Kombi-Aufsteckfräsdorne, Aufsteckfräsdorne, Aufnahmeorne Combi-arbors, Arbors, centering arbors Mandrins porte fraises combines, Mandrins porte fraises, Mandarin porte-pièce	12-20	
Spannzangenfutter, Spannzangenverlängerung Collet chucks, collet chucks extension Mandrins porte-fraises, Allonges pour Mandarins	21-25	
Spannzangen, Spannmuttern, Dichtringe, Gewindebohrer-Verlängerung Collet chucks, Tightening nuts, Packing ring, extension Mandrins porte-fraises, Erou de serrages, Anneau de joint, allonges	26-35	
Spannfutter, Reduziereinsätze Chuck, Reducing socket Mandrins de serrage, Reducteurs	36-42	
Hydrodehn-Spannfutter, Hydrodehn-Securlock, Reduzierstücke Hydraulic collet chuck, Reducing socket Mandrins pour serrage-hydraulique, Reducteurs	43-56	
Kurzbohrfutter Short drill chuck Mandrins de perçage courts	57	
Gewindeschneid-Schnellwechselfutter Quick-change tapping chuck Mandrin de serrage à changement rapide	58-61	
InduTerm® Schrumpffutter InduTerm® Shrink chuck InduTerm® Mandrin de rétrécissement	62-72	
Rohlinge Tool blancs Ebauches	73-74	
Aufnahme, Verlängerung, Reduzierung für Einschraubfräser Reduction, Extension, Reducers for screw in end and milles Reduction, Rallonges, Pièces de reduction pour fraises fileté	75-76	
Aufnahmeschäfte radial einstellbar, Hydro-Dehnspannfutter radial einstellbar, Flansche Mounting shank, Shrink chuck radially adjustables Queues de fixation, Madarin expansible réglables radialement	77-81	
Verlängerung, Reduzierung Tool extension, Reducers Rallonges d'outils, Pièces de reduction	82-83	
Zwischenhülse Adaptor Douilles intermédiaires	84	
Kontrolldorne Test arbors Mandrins de contrôle	85	
Montagevorrichtung Mounting device Dispositif de montage	86-87	

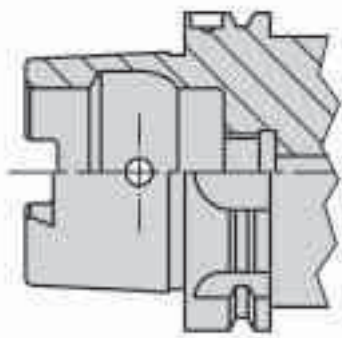
HSK-C	Seite / Page	
Technische Daten: Für manuellen Werkzeugwechsel DIN 69 893 HSK-C Technical data: For manual tool-change DIN 69 893 HSK-C Caractéristiques technique: Pour manuel changement d'outil DIN 69 893 HSK-C	88	
Aufnahmeschäfte Holder Queues de fixation	89–90	
Aufsteckfräsdorne Arbors Mandrins porte fraises	91	
Spannzangenfutter Collet chucks Mandrins porte-fraises	92	
Spannfutter Chuck Mandrins pour serrage	93–94	
Hydrodehn-Spannfutter Hydraulic-chuck Mandrins pour serrage-hydraulique	95–97	
Kurzbohrfutter Short drill chuck Mandrins de perçage courts	98	
Gewindeschneid-Schnellwechselfutter Quick-change tapping chuck Mandrins de serrage à changement rapide	99–100	
InduTerm® Schrumpffutter InduTerm® Shrink chuck InduTerm® Mandrin de rétrécissement	101	
Rohlinge Tools blancs Ebauches	102	
Verlängerung, Reduzierung Tool extension, Reducers Rallonges d'outils, Pièces de reduction	103–104	
Verschleißstopfen/Wuchtmeister Sealing Quatil à vérifier	105	
Kontrolldorne Control arbor Mandrins de contrôle	106	
Montagevorrichtungen Mounting device Dispositifs de montage	107	

HSK-E	Seite / Page	
Technische Daten: Für manuellen Werkzeugwechsel DIN 69 893 HSK-E Technical data: For manual tool-change DIN 69 893 HSK-E Caractéristiques technique: Pour manuel changement d'outil DIN 69 893 HSK-E	108	
Aufsteckfräserdorne Arbors Mandrins porte fraises	109	
Spannzangenfutter ER Collet Chuck ER Mandrins porte-fraises ER	110	
Spannfutter Chucks Mandrins pour serrage	111–112	
Hydrodehn-Spannfutter Hydraulic chuck Mandrins pour serrage-hydraulique	113	
Kurzbohrfutter Short drill chuck Mandrins de perçage courts	114	
Schrumpffutter Shrink chuck Mandrins de rétrécissement	115–117	
Aufnahme für Einschraubfräser Holding fixture for screw Empreinte pour fraises filetée	118	
Rohlinge Tools blancs Ebauches	119	
Montagevorrichtung Mounting device Dispositif de montage	120	

HSK-F	Seite / Page	
<p>Technische Daten: Für manuellen Werkzeugwechsel DIN 69 893 HSK-F Technical data: For manual tool-change DIN 69 893 HSK-F Caractéristiques technique: Pour manuel changement d'outil DIN 69 893 HSK-F</p>	120	
<p>Kurze Einsatzhülsen Short drill chuck Mandrins de perçage courts</p>	121	
<p>Kombi-Aufsteckfräserdorne, Aufsteckfräserdorne Combi-arbors for shell mills and face mills, Arbors with enlarged contact Mandrins porte fraises combinés, Mandrins porte fraises</p>	122-123	
<p>Spannzangenfutter ER Collet chucks ER Mandrins porte-fraises ER</p>	124	
<p>Spannfutter Chuck Mandrins de serrage</p>	125-126	
<p>Hydrodehn-Spannfutter Hydraulic collet chuck Mandrins pour serrage-hydraulique</p>	127	
<p>Kurzbohrfutter Short drill chuck Mandrins de perçage courts</p>	128	
<p>Schrumpffutter Shrink chuck Mandrins de rétrécissement</p>	129-131	
<p>Aufnahme für Einschraubfräser Holding fixture for screw Empreinte pour fraises filetée</p>	132	
<p>Kontrolldorne, Rohlinge Testarbors, Tool blanks Mandrins de contrôle, Ebauches</p>	133	
<p>Gewefa Wuchtnormung Shrink chuck Mandrins de rétrécissement</p>	134	
<p>Sonderwerkzeuge und Maschinenspindeln Special tools and machine-spindles L'outils speciale et broches pour machines</p>	135	

Der Hohlenschaftkegel HSK nach DIN 69 893

The hollow shaft taper HSK DIN 69 893 - Le cône creux HSK suivant DIN 69 893

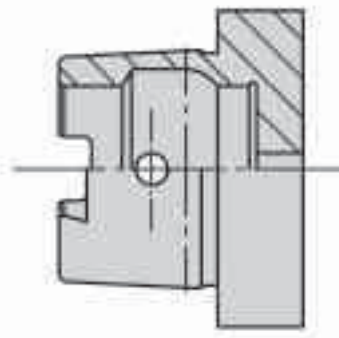


Form A

Die Form A ist für automatischen Werkzeugwechsel bestimmt.

The form A is made for automatic tool change

Les form A a destinées au changement automatique d'outil

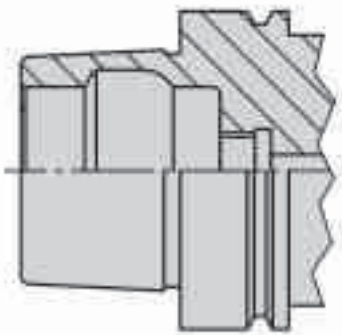


Form C

Die Form C ist für manuellen Werkzeugwechsel bestimmt.

The form C is made for manual tool change.

Les formes C a destinées au changement manuel d'outil.

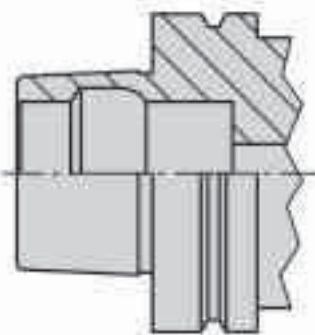


Form E

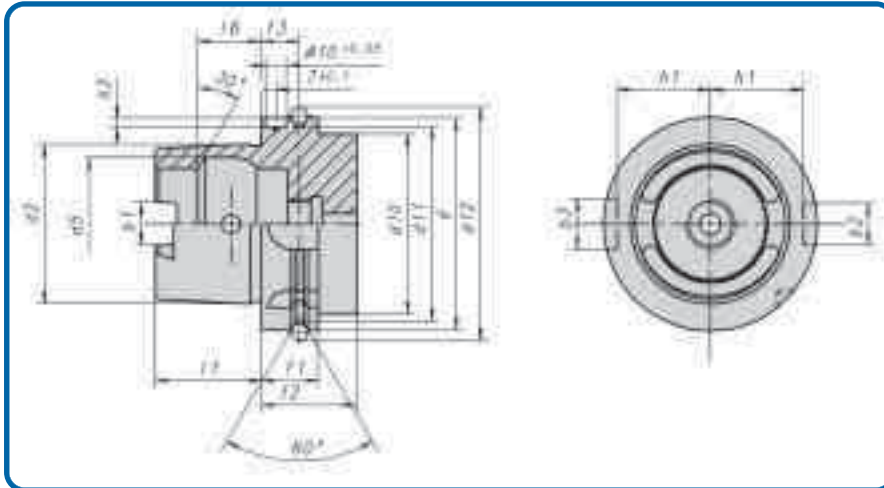
Die Formen E und F sind rotationssymmetrische Ausführung und für automatischen Werkzeugwechsel geeignet.

The forms E and F are for balanced rotation and automatic tool change.

Les formes E et F sont destinées à symétric de revolution et au changement automatique d'outil.



Form F



**HSK-A DIN 69 893
for automatic tool change
Part 1 Form A**

**HSK-A DIN 69 893 pour
changement d'outil automatique
Section 1 Forme A**

Hinweis: Kühlschmierstoffrohre und Schlüssel sind extra zu bestellen!

Note: Collant pipe and spanner have to be ordered separately!

Observation: Nous vous prions de nous commander le tube à réfrigérant et le clé particulier!

Lieferumfang: ohne Kühlschmierstoffrohr und ohne Schlüssel

Scope of supply: Without collant pipe and without spanner

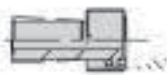
Entendue de livraison: Sans le tube à réfrigérant et sans le clé

HSK-d ₁	b ₁ ±0,04	b ₂ ^{H10}	b ₃ ^{H10}	d ₂	d ₅ ^{H11}	d ₁₀ max.	d ₁₁ -0,1	d ₁₂ -0,1	f ₁ -0,1	f ₂ min.	f ₃	l ₁ -0,2	l ₆ JS10	h ₁ -0,2	h ₃ ^{+0,2}
25	6,05	6	7	19,007	16,4	20	22	25,8	20	20	4,5	13	7,21	13	--
32	7,05	7	9	24,007	21	26	26,5	37	20	35	16	16	8,92	13	5,4
40	8,05	9	11	30,007	25,5	34	34,8	45	20	35	16	20	11,42	17	5,2
50	10,54	12	14	38,009	32	42	43	59,3	26	42	18	25	14,13	21	5,1
63	12,54	16	18	48,010	40	53	55	72,3	26	42	18	32	18,13	26,5	5,0
80	16,04	18	20	60,012	50	68	70	88,8	26	42	18	40	22,85	34	4,9
100	20,02	20	22	75,013	63	88	92	109,75	29	45	20	50	28,56	44	4,9
125	25,02	25	28	95,016	80	111	117	134,75	29	45	20	63	36,27	55,5	4,8
160	30,02	32	36	120,016	100	144	152	169,75	31	47	22	80	45,98	72	4,8

Kühlschmierstoffrohr (mit Überwurfmutter und 2 O-Ringe)

Coolant pipe with cap nut and 2 circular saling DIN 3770

Tube à réfrigérant avec écrou raconné et 2 torques d'étanchéité DIN 3770



Minimale Winkelbeweglichkeit der
Kühlschmierstoffrohre ca. 1° leichtgängig,
neutralzentriert, axial gedichtet.

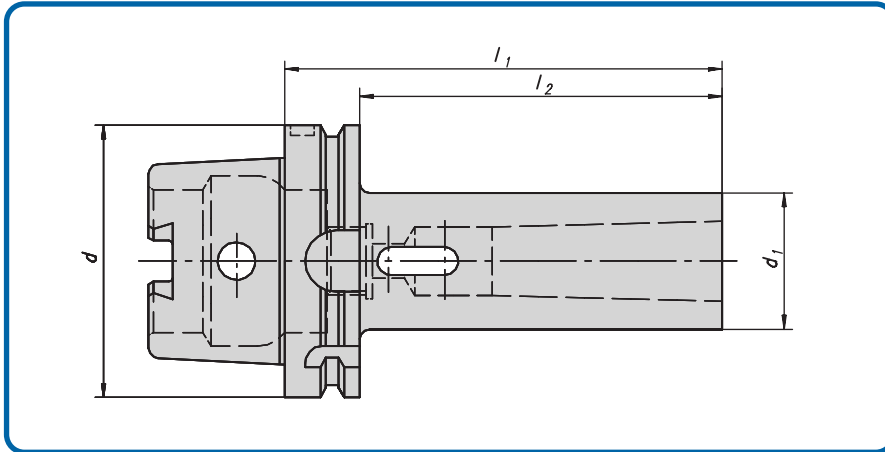
Schlüssel für Kühlschmierstoffrohr

Spanner for coolant pipe

Clé pour tube à réfrigérant



Bestell-Nr. Code No. No. de cde.	HSK-A	l	l ₁	d	G	Bestell-Nr. Code No. No. de cde.	HSK
90.11.027.001	32	26	5,5	6	M 10 x 1	90.11.026.001	32
91.11.027.002	40	29,5	7,5	8	M 12 x 1	91.11.026.002	40
92.11.027.003	50	33	9,5	10	M 16 x 1	92.11.026.003	50
93.11.027.004	63	34,5	11,5	12	M 18 x 1	93.11.026.004	63
94.11.027.004	80	40	13,5	14	M 20 x 1,5	94.11.026.004	80
95.11.027.005	100	44	15,5	16	M 24 x 1,5	95.11.026.005	100
96.11.027.005	125	48	17,5	18	M 30 x 1,5	96.11.026.005	125
97.11.027.006	160	52	19,5	20	M 35 x 1,5	97.11.026.006	160



Short adapter sleeve
DIN 69 893 HSK-A

Douilles intermédiaires courts
DIN 69 893 HSK-A

DEUTSCH

Verwendung: Zur Aufnahme von Werkzeugen mit Morsekegel und Austreibblappen.

Ausführung: Zulässige Rundlaufabweichung vom HSK zum Innenkegel 0,008.

ENGLISH

Application: Form holding Morse taper shank tools and flat tang.

Execution: Allowed radial run-out from HSK to taper hole 0008.

FRANCAIS

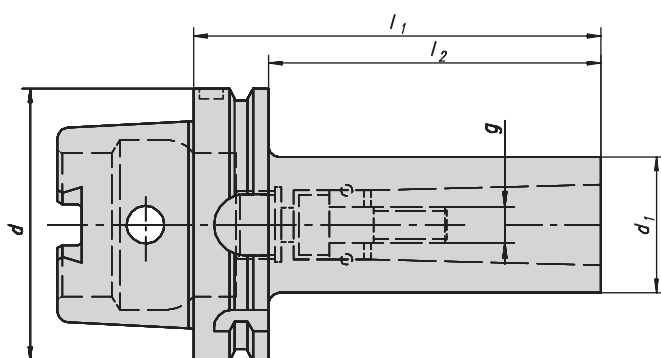
Application: Pour la fixation d'outils à cône Morse avec laguettes d'expulsion.

Execution: Déclinaison de cylindricité de mise à la HSK au cône intérieur 0,008.

Bestell-Nr. Code No. No. de cde.	HSK-d	Innenkegel Internal taper Cône intérieur	d ₁	l ₁	l ₂
90.01.006.005	HSK-A 32	MK/CM 1	25	95	75
90.01.006.006		MK/CM 2	32	120	100
91.01.006.001	HSK-A 40	MK/CM 1	25	100	80
91.01.006.002		MK/CM 2	32	110	90
92.01.006.001	HSK-A 50	MK/CM 1	25	100	74
92.01.006.002		MK/CM 2	32	120	94
92.01.006.003		MK/CM 3	40	140	114
93.01.006.003	HSK-A 63	MK/CM 1	25	100	74
93.01.006.004		MK/CM 2	32	120	94
93.01.006.005		MK/CM 3	40	140	114
93.01.006.006		MK/CM 4	48	160	134
94.01.006.001	HSK-A 80	MK/CM 1	25	110	84
94.01.006.002		MK/CM 2	32	120	94
94.01.006.003		MK/CM 3	40	140	114
94.01.006.004		MK/CM 4	48	160	134
94.01.006.005		MK/CM 5	63	195	169
95.01.006.006	HSK-A 100	MK/CM 1	25	110	81
95.01.006.007		MK/CM 2	32	120	91
95.01.006.008		MK/CM 3	40	150	121
95.01.006.009		MK/CM 4	48	170	141
95.01.006.010		MK/CM 5	63	200	171
96.01.006.008	HSK-A 125	MK/CM 3	40	150	121
96.01.006.009		MK/CM 4	48	170	141

Zwischenhülse

DIN 69 893 HSK-A



Adaptor sleeve
DIN 69 893 HSK-A

Douilles intermédiaires
DIN 69 893 HSK-A

DEUTSCH

Verwendung: Zur Aufnahme von Werkzeugen mit Morsekegel mit Anzugsgewinde.

Ausführung: Zulässige Rundlaufabweichung vom HSK zu MK = 0,003 mm.

ENGLISH

Application: Form holding Morse taper shank tools with tapered end.

Execution: Admissible concentricity deviation from HSK to MK = 0,003 mm.

FRANCAIS

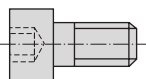
Application: Pour la fixation d'outils à cône Morse avec filetage de serrage.

Execution: Faux-round admissible à la HSK au MK = 0,003 mm.

Bestell-Nr. Code No. No. de cde.	HSK-d	Innenkegel Internal taper Cône intérieur	d ₁	l ₁	l ₂	g	
92.01.031.001	HSK-A 50	MK/CM 1	25	100	74	M 6	
92.01.031.002		MK/CM 2	32	120	94	M10	
92.01.031.003		MK/CM 3	40	140	114	M12	
93.01.031.003	HSK-A 63	MK/CM 1	25	100	74	M 6	
93.01.031.004		MK/CM 2	32	120	94	M10	
93.01.031.005		MK/CM 3	40	150	124	M12	
93.01.031.006		MK/CM 4	48	170	144	M16	
93.01.031.007		MK/CM 4	48	185	159	M16	
94.01.031.001	HSK-A 80	MK/CM 1	25	100	74	M 6	
94.01.031.002		MK/CM 2	32	120	94	M10	
94.01.031.003		MK/CM 3	40	140	114	M12	
94.01.031.004		MK/CM 4	48	160	134	M16	
94.01.031.005		MK/CM 5	78	200	174	M20	
95.01.031.006	HSK-A 100	MK/CM 1	25	120	91	M 6	
95.01.031.007		MK/CM 2	32	120	91	M10	
95.01.031.014		MK/CM 2	32	130	101	M10	
95.01.031.008		MK/CM 3	40	150	121	M12	
95.01.031.018		MK/CM 3	40	200	171	M12	
95.01.031.009		MK/CM 4	48	170	141	M16	
95.01.031.012		MK/CM 4	48	185	156	M16	
95.01.031.010		MK/CM 5	63	200	171	M20	
95.01.031.013		MK/CM 5	63	218	189	M20	
95.01.031.011		MK/CM 6	80	250	221	M20	

Ersatzteile / Spare parts / pièce de rechange

Spannschraube
Retaining screw
Vis de serrage



Kugelring
Ball-ring
Bague à billes



Bestell-Nr.
Code No.
No. de cde.

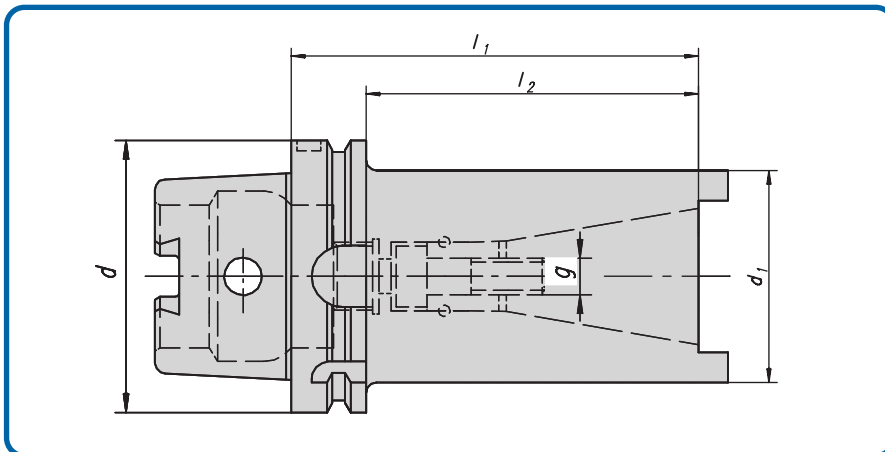
01.032.101 MK1
01.032.102 MK2
01.032.103 MK3
01.032.104 MK4
01.032.105 MK5
01.032.106 MK6

Bestell-Nr.
Code No.
No. de cde.

01.032.201 MK1
01.032.202 MK2
01.032.203 MK3
01.032.204 MK4
01.032.205 MK5
01.032.205 MK6

Zwischenhülse

DIN 69 893 HSK-A x DIN 69 871



Adaptor sleeve
DIN 69 893 HSK-A

Douilles intermédiaires
DIN 69 893 HSK-A

DEUTSCH

Verwendung: Zur Aufnahme von Werkzeugen mit SK/BT Kegel.

Ausführung: Zulässige Rundlaufabweichung vom HSK zum Innenkegel 0,008.

ENGLISH

Application: Form holding SK/BT-taper shank tools.

Execution: Allowed radial run-out from HSK to taper hole 0,008.

FRANCAIS

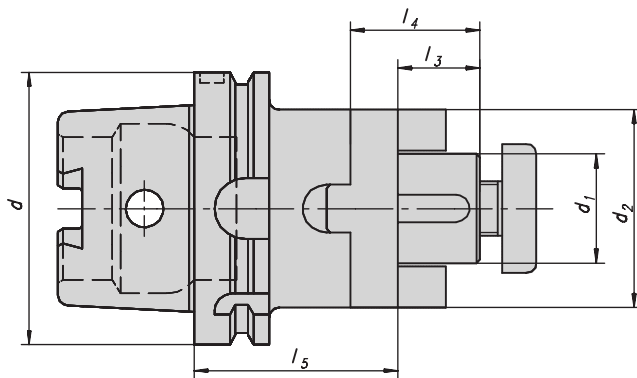
Application: Pour la fixation d'outils à outils à cône SK/BT.

Execution: Déclinaison de cylindricité de mise à la HSK au cône intérieur 0,008.

Bestell-Nr. Code No. No. de cde.	HSK-d	Innenkegel Internal taper Cône intérieur	d ₁	l ₁	l ₂	g
93.01.036.001	HSK-A 63	SK 30	50	115	89	M12
93.01.036.002		SK 40	63	117	91	M16
94.01.036.008	HSK-A 80	SK 40	63	155	129	M16
95.01.036.002	HSK-A 100	SK 30	50	120	91	M12
95.01.036.003		SK 40	63	150	121	M16
95.01.036.004		SK 50	97	205	176	M24
96.01.036.004	HSK-A 125	SK 50	97	210	181	M24

Kombi-Aufsteckfräsdorne

DIN 69893 HSK-A, für Fräser mit Längs- oder Quernut



Combi-arbors for shell mills and face mills DIN 69893 HSK-A

Mandrins porte fraises combinés
DIN 69893 HSK-A

DEUTSCH

Verwendung: Zur Aufnahme von Fräsern mit Längsnut oder Fräsern mit Quernut.

Ausführung: Zulässige Rundlaufabweichung vom HSK zum Zapfen $d_1 = 0,006$ mm.

Lieferumfang: Mit Fräseranzugschraube Paßfeder mit Abdrückgewinde und Mitnehmerring.

ENGLISH

Application: For mounting milling cutters with tenon drive or milling cutters with clutch drive.

Execution: Allowed radial run-out from HSK to stud $d_1 = 0,006$ mm.

Scope of supply: Form A with cutter retaining screw, feather key with setscrew and clutch drive ring.

FRANCAIS

Application: Pour la fixation de fraises à rainure longitudinale ou de fraises à rainure transversale.

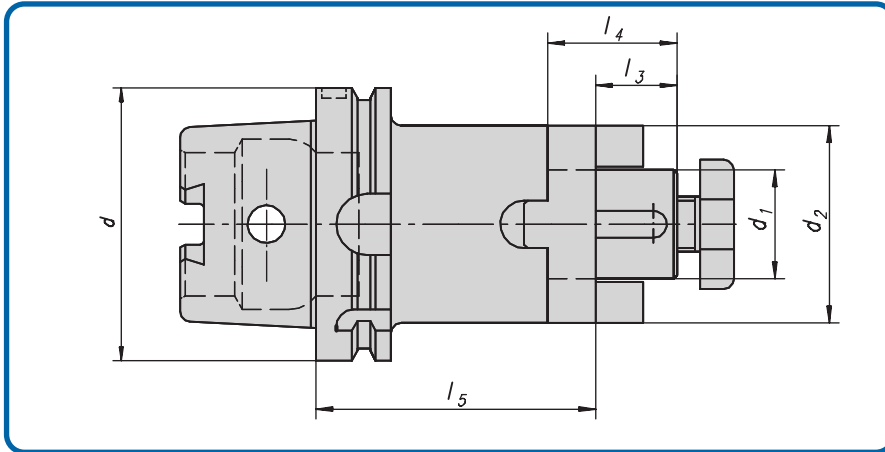
Execution: Déclinaison de cylindricité de mise à la HSK au tenon $d_1 = 0,006$ mm.

Etendue de la fourniture: Forme A avec vis de blocage des fraises, clavette à vis d'extraction et bague d'entraînement.

Bestell-Nr. Code No. No. de cde.	HSK-d	d_1	d_2	l_3	l_4	l_5	
90.02.036.001	HSK-A 32	16	32	17	27	55	
90.02.036.002		22	40	19	31	55	
90.02.036.003		27	48	21	33	65	
90.02.036.004		32	58	24	38	65	
90.02.036.005		40	70	27	41	65	
91.02.036.001	HSK-A 40	16	32	17	27	50	
91.02.036.002		22	40	19	31	50	
91.02.036.003		27	48	21	33	65	
91.02.036.004		32	58	24	38	65	
92.02.036.001	HSK-A 50	16	32	17	27	50	
92.02.036.002		22	40	19	31	50	
92.02.036.003		27	48	21	33	65	
92.02.036.004		32	58	24	38	65	
93.02.036.003	HSK-A 63	13	28	15	25	60	
93.02.036.004		16	32	17	27	60	
93.02.036.005		22	40	19	31	60	
93.02.036.006		27	48	21	33	60	
93.02.036.007		32	58	24	38	60	
93.02.036.008		40	70	27	41	70	
93.02.036.009		50	90	30	46	80	
94.02.036.001	HSK-A 80	16	32	17	27	60	
94.02.036.002		22	40	19	31	60	
94.02.036.003		27	48	21	33	60	
94.02.036.004		32	58	24	38	60	
94.02.036.005		40	70	27	41	70	
95.02.036.011	HSK-A100	16	32	17	27	60	
95.02.036.021		16	32	17	27	80	
95.02.036.012		22	40	19	31	60	
95.02.036.022		22	40	19	31	80	
95.02.036.013		27	48	21	33	60	
95.02.036.023		27	48	21	33	80	
95.02.036.014		32	58	24	38	60	
95.02.036.024		32	58	24	38	80	
95.02.036.015		40	70	27	41	70	
95.02.036.016		50	90	30	46	80	
95.02.036.017		60	110	48	66	120	

Kombi-Aufsteckfräsdorne

DIN 69 893 HSK-A für Fräser mit Längs- oder Quernut



Combi-arbors for shell mills and face mills DIN 69893 HSK-A

Mandrins porte fraises combinés DIN 69893 HSK-A

DEUTSCH

Verwendung: Zur Aufnahme von Fräsern mit Längsnut oder Fräsern mit Quernut.

Ausführung: Zulässige Rundlaufabweichung vom HSK zum Zapfen $d_1 = 0,006$ mm.

Lieferumfang: Mit Fräseranzugsschraube Paßfeder mit Abdrückgewinde und Mitnehmerring.

ENGLISH

Application: For mounting milling cutters with tenon drive or milling cutters with clutch drive.

Execution: Allowed radial run-out from HSK to stud $d_1 = 0,006$ mm.

Scope of supply: Form A with cutter retaining screw, feather key with setscrew and clutch drive ring.

FRANCAIS

Application: Pour la fixation de fraises à rainure longitudinale ou de fraises à rainure transversale.

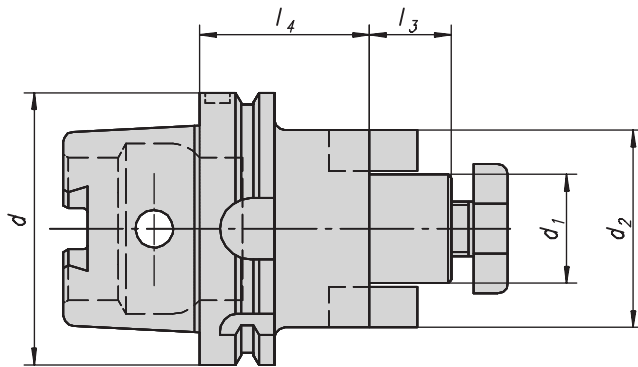
Execution: Déclinaison de cylindricité de mise à la HSK au tenon $d_1 = 0,006$ mm.

Etendue de la fourniture: Forme A avec vis de blocage des fraises, clavette à vis d'extraction et bague d'entraînement.

Bestell-Nr. Code No. No. de cde.	HSK-d	d_1	d_2	l_3	l_4	l_5
93.02.036.301	HSK-A 63	16	32	17	27	100
93.02.036.302		22	40	19	31	100
93.02.036.303		27	48	21	33	100
93.02.036.304		32	58	24	38	100
93.02.036.305		40	70	27	41	100
93.02.036.401		16	32	17	27	160
93.02.036.402		22	40	19	31	160
93.02.036.403		27	48	21	33	160
93.02.036.404		32	58	24	38	160
93.02.036.405		40	70	27	41	160
94.02.036.101	HSK-A 80	16	32	17	27	100
94.02.036.102		22	40	19	31	100
94.02.036.103		27	48	21	33	100
94.02.036.104		32	58	24	38	100
94.02.036.105		40	70	27	41	100
95.02.036.111	HSK-A 100	16	32	17	27	100
95.02.036.112		22	40	19	31	100
95.02.036.113		27	48	21	33	100
95.02.036.114		32	58	24	38	100
95.02.036.115		40	70	27	41	100
95.02.036.116		50	90	30	46	100
95.02.036.126		50	90	30	46	125
95.02.036.127		16	32	17	27	130
95.02.036.128	22	40	19	31	130	
95.02.036.129	27	48	21	33	130	
95.02.036.130	32	58	24	38	130	
95.02.036.131	40	70	27	41	130	
95.02.036.211		16	32	17	27	160
95.02.036.212		22	40	19	31	160
95.02.036.213		27	48	21	33	160
95.02.036.214		32	58	24	38	160
95.02.036.215		40	70	27	41	160
95.02.036.216		50	90	30	46	160
95.02.036.217		60	110	48	66	160
95.02.036.311		16	32	17	27	200
95.02.036.312		22	40	19	31	200
95.02.036.313		27	48	21	33	200
95.02.036.314	32	58	24	38	200	
95.02.036.315	40	70	27	41	200	
95.02.036.316	50	90	30	46	200	
95.02.036.323		27	48	19	33	250
95.02.036.324		32	58	21	38	250
95.02.036.325		40	70	27	41	280

Aufsteckfräsdorne

DIN 69 893 HSK-A mit vergrößertem Anlagedurchmesser



Short arbors with enlarged contact DIN 69893 HSK-A

Mandrins porte fraises courte avec surface de portée agrandie DIN 69893 HSK-A

DEUTSCH

Verwendung: Zur Aufnahme von Fräsern mit Quernut.

Ausführung: Zulässiger Rundlauf des Kegels zum Zapfen $d_1 = 0,006$ mm.

Lieferumfang: Mit Mitnehmer und Fräseranzugsschraube.

Symbole: ⊗ = zusätzlich vier Gewindebohrungen nach DIN 2079.

ENGLISH

Application: For mounting clutch-drive milling cutters.

Execution: Admissible concentricity deviation of the external taper in relation to the journal $d_1 = 0,006$ mm.

Scope of supply: With cutter retaining screw and drive key.

Symbols: ⊗ = additionally provided with four threaded holes to DIN 2079.

FRANCAIS

Application: Pour la fixation de fraises à rainure transversale.

Exécution: Faux-round admissible du cône extérieur pas rapport au rapport au tourillon $d_1 = 0,006$ mm.

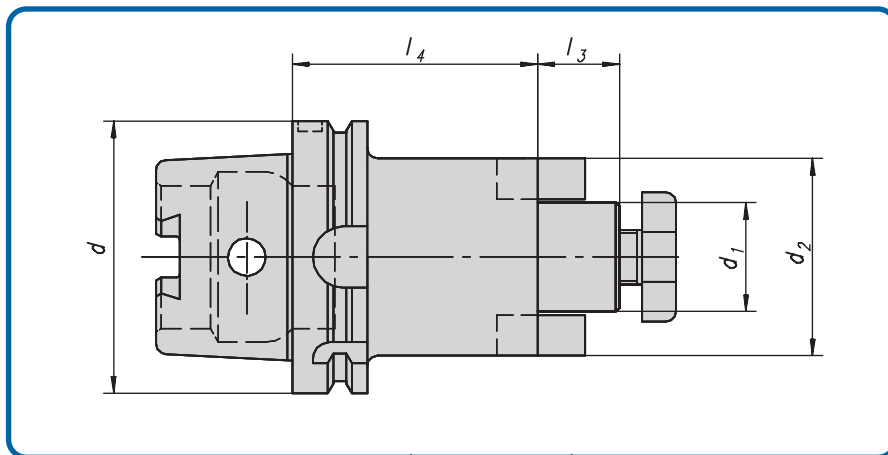
Entendue de livraison: Avec vis de blocage des fraises et entraîneur.

Symboles: ⊗ = ont en supplément quatre trous taraudés suivant DIN 2079.

Bestell-Nr. Code No. No. de cde.	HSK-d	d_1	d_2	l_3	l_4
91.02.045.002	HSK-A 40	22	48	19	50
91.02.045.003		27	60	21	55
91.02.045.004		32	78	24	60
92.02.045.001	HSK-A 50	16	40	17	60
92.02.045.002		22	48	19	60
92.02.045.003		27	60	21	60
92.02.045.004		32	78	27	60
93.02.045.004	HSK-A 63	16	40	17	50
93.02.045.005		22	48	19	50
93.02.045.006		27	60	21	60
93.02.045.007		32	78	24	60
93.02.045.008⊗		40	89	27	60
94.02.045.001	HSK-A 80	22	48	19	50
94.02.045.002		27	60	21	60
94.02.045.003		32	78	24	60
94.02.045.004⊗		40	89	27	60
94.02.045.005⊗		50	120	30	60
95.02.045.013	HSK-A 100	16	40	17	50
95.02.045.014		22	48	19	50
95.02.045.015		27	60	21	50
95.02.045.016		32	78	24	50
95.02.045.017⊗		40	89	27	60
95.02.045.018		50	120	30	70
95.02.045.019		60	128	50	70
95.02.045.020		50	120	30	80

Aufsteckfräsdorne, verlängerte Ausführung

DIN 69893 HSK-A mit vergrößertem Anlagedurchmesser



**Arbors with enlarged contact
DIN 69893 HSK-A**

**Mandrins porte fraises avec
surface de portée agrandie DIN
69893 HSK-A**

DEUTSCH

Verwendung: Zur Aufnahme von Fräsern mit Quernut.

Ausführung: Zulässiger Rundlauf des Kegels zum Zapfen $d_1 = 0,006$ mm.

Lieferumfang: Mit Mitnehmer und Fräseranzugsschraube.

Symbole: ⊕ = zusätzlich vier Gewindebohrungen nach DIN 2079.

ENGLISH

Application: For mounting clutch-drive milling cutters.

Execution: Admissible concentricity deviation of the external taper in relation to the journal $d_1 = 0,006$ mm.

Scope of supply: With cutter retaining screw and drive key.

Symboles: ⊕ = additionally provided with four threaded holes to DIN 2079.

FRANCAIS

Application: Pour la fixation de fraises à rainure transversale.

Exécution: Faux-round admissible du cône extérieur pas rapport au rapport au tourillon $d_1 = 0,006$ mm.

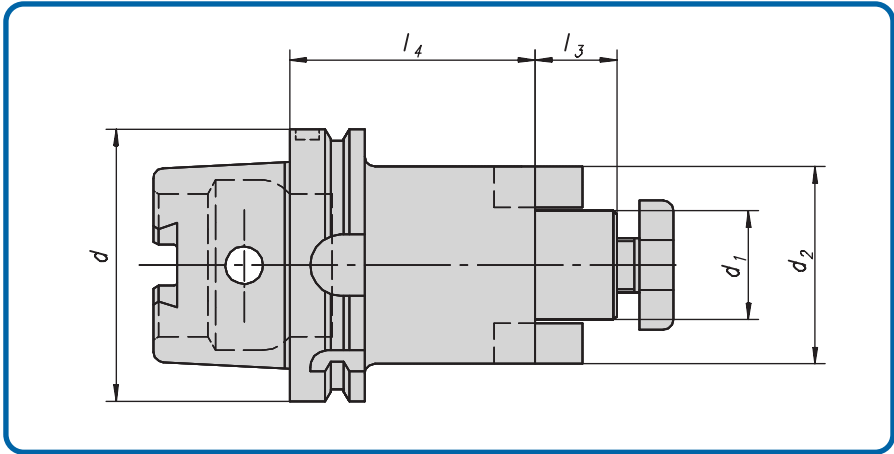
Entendue de livraison: Avec vis de blocage des fraises et entraîneur.

Symboles: ⊕ = ont en supplément quatre trous taraudés suivant DIN 2079.

Bestell-Nr. Code No. No. de cde.	HSK-d	d_1	d_2	l_3	l_4
93.02.045.304	HSK-A 63	16	38	17	100
93.02.045.305		22	48	19	100
93.02.045.306		27	60	21	100
93.02.045.307		32	78	24	100
93.02.045.308⊕		40	89	27	100
93.02.045.404		16	40	17	160
93.02.045.405		22	48	19	160
93.02.045.406		27	60	21	160
93.02.045.407		32	78	24	160
93.02.045.408⊕		40	89	27	160
93.02.045.415		22	48	19	270
94.02.045.101	HSK-A 80	22	48	19	100
94.02.045.102		27	60	21	100
94.02.045.103		32	78	24	100
94.02.045.104⊕		40	89	27	100
94.02.045.212		22	48	19	160
94.02.045.213		27	60	21	160
94.02.045.215		32	89	27	160
94.02.045.313		27	60	21	200

Aufsteckfräsdorne, verlängerte Ausführung

DIN 69893 HSK-A mit vergrößertem Anlagedurchmesser



Arbors with enlarged contact
DIN 69893 HSK-A

Mandrins porte fraises avec
surface de portée agrandie DIN
69893 HSK-A

DEUTSCH

Verwendung: Zur Aufnahme von Fräsern mit Quernut.

Ausführung: Zulässiger Rundlauf des Kegels zum Zapfen $d_1 = 0,006$ mm.

Lieferumfang: Mit Mitnehmer und Fräseranzugsschraube.

Symbole: Ⓢ = zusätzlich vier Gewindebohrungen nach DIN 2079.

ENGLISH

Application: For mounting clutch-drive milling cutters.

Execution: Admissible concentricity deviation of the external taper in relation to the journal $d_1 = 0,006$ mm.

Scope of supply: With cutter retaining screw and drive key.

Symbols: Ⓢ = additionally provided with four threaded holes to DIN 2079.

FRANCAIS

Application: Pour la fixation de fraises à rainure transversale.

Exécution: Faux-round admissible du cône extérieur pas rapport au rapport au tourillon $d_1 = 0,006$ mm.

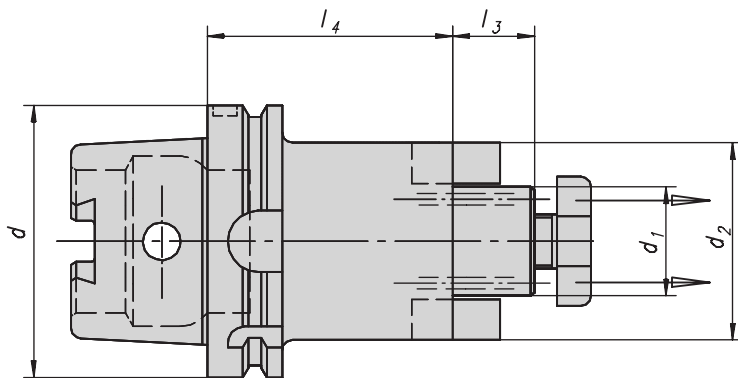
Entendue de livraison: Avec vis de blocage des fraises et entraîneur.

Symboles: Ⓢ = ont en supplément quatre trous taraudés suivant DIN 2079.

Bestell-Nr. Code No. No. de cde.	HSK-d	d_1	d_2	l_3	l_4
95.02.045.112	HSK-A 100	22	48	19	100
95.02.045.113		27	60	21	100
95.02.045.114		32	78	24	100
95.02.045.115		40	89	27	100
95.02.045.211		16	40	17	160
95.02.045.212		22	48	19	160
95.02.045.213		27	60	21	160
95.02.045.214		32	78	24	160
95.02.045.215		40	89	27	160
95.02.045.311		16	38	17	200
95.02.045.312		22	48	19	200
95.02.045.313		27	60	21	200
95.02.045.314		32	78	24	200
95.02.045.315		40	89	27	200
95.02.045.322		22	48	19	250
95.02.045.323		27	60	21	250
95.02.045.324		32	78	24	250
95.02.045.325		40	89	27	250
95.02.045.326		50	120	30	250
95.02.045.327		60	128	50	250
95.02.045.332		22	48	19	300
95.02.045.333		27	60	21	300
95.02.045.334		32	78	24	300
95.02.045.335		40	89	27	300
95.02.045.342		22	60	19	200
95.02.045.343		27	78	21	200
95.02.045.344		32	89	24	200
95.02.045.345		27	78	21	400

Kombi-Aufsteckfräsdorne KM

DIN 69893 HSK-A 63 und HSK-A 80 mit 4 x KM am Zapfen



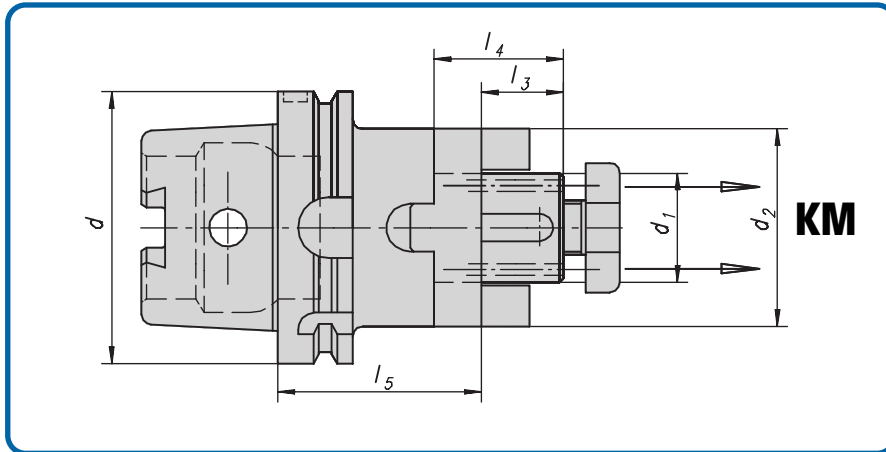
**Arbors with enlarged contact
DIN 69893 HSK-A**

**Mandrins porte fraises avec
surface de portée agrandie
DIN 69893 HSK-A**

Bestell-Nr. Code No. No. de cde.	HSK-d	d ₁	d ₂	l ₃	l ₄
93.02.045.254	HSK-A 63	16	40	17	50
93.02.045.255		22	48	19	50
93.02.045.256		27	60	21	60
93.02.045.257		32	78	24	60
93.02.045.258		40	89	27	60
93.02.045.354	HSK-A 63	16	40	17	100
93.02.045.355		22	48	19	100
93.02.045.356		27	60	21	100
93.02.045.357		32	78	24	100
93.02.045.358		40	89	27	100
93.02.045.364	HSK-A 63	16	40	17	120
93.02.045.365		22	48	19	120
93.02.045.366		27	60	21	120
93.02.045.367		32	78	24	120
93.02.045.368		40	89	27	120
93.02.045.454	HSK-A 63	16	40	17	160
93.02.045.455		22	48	19	160
93.02.045.456		27	60	21	160
93.02.045.457		32	78	24	160
94.02.045.010	HSK-A 80	16	40	17	100
94.02.045.011		22	48	19	100
94.02.045.012		27	60	21	100
94.02.045.013		32	78	24	100
94.02.045.014		40	89	27	60
95.02.045.250	HSK-A 100	16	40	17	100
95.02.045.252		22	48	19	100
95.02.045.253		27	60	21	100
95.02.045.254		32	78	24	100
95.02.045.255		40	89	27	100
95.02.045.220	HSK-A 100	16	38	17	130
95.02.045.221		16	38	17	160
95.02.045.222		22	48	19	160
95.02.045.225		27	60	21	160
95.02.045.226		32	78	24	160
95.02.045.227		40	89	27	160
95.02.045.229		60	128	30	160
96.02.045.254	HSK-A 125	16	40	17	60
96.02.045.255		22	48	19	60
96.02.045.256		27	60	21	60
96.02.045.257		32	78	24	60
96.02.045.258		40	89	27	70

Aufsteckfräsdorne KM

DIN 69 893 HSK-A, für Fräser mit Längs- oder Quernut mit 4 KM Bohrungen am Zapfen für KM



Combi-arbors for shell mills and face mills DIN 69893 HSK-A

Mandrins porte fraises combinés DIN 69893 HSK-A

DEUTSCH

Verwendung: Zur Aufnahme von Fräsern mit Längsnut oder Fräsern mit Quernut.

Ausführung: Zulässige Rundlaufabweichung vom HSK zum Zapfen $d_1 = 0,006$ mm.

Lieferumfang: Mit Fräseranzugsschraube Paßfeder mit Abdrückgewinde und Mitnehmerring.

ENGLISH

Application: For mounting milling cutters with tenon drive or milling cutters with clutch drive.

Execution: Allowed radial run-out from HSK to stud $d_1 = 0,006$ mm.

Scope of supply: Form A with cutter retaining screw, feather key with setscrew and clutch drive ring.

FRANCAIS

Application: Pour la fixation de fraises à rainure longitudinale ou de fraises à rainure transversale.

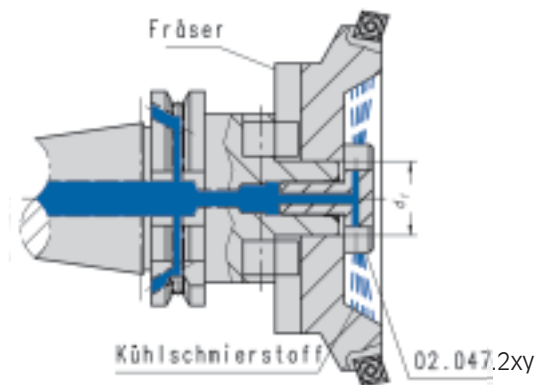
Execution: Déclinaison de cylindricité de mise à la HSK au tenon $d_1 = 0,006$ mm.

Etendue de la fourniture: Forme A avec vis de blocage des fraises, clavette à vis d'extraction et bague d'entraînement.

Bestell-Nr. Code No. No. de cde.	HSK-d	d ₁	d ₂	l ₃	l ₄	l ₅	
90.02.036.201	HSK-A 32	16	32	17	27	55	
90.02.036.202		22	40	19	31	55	
90.02.036.203		27	48	21	33	65	
91.02.036.201	HSK-A 40	16	32	17	27	50	
91.02.036.202		22	40	19	31	50	
91.02.036.203		27	48	21	33	65	
92.02.036.201	HSK-A 50	16	32	17	27	50	
92.02.036.202		22	40	19	31	50	
92.02.036.203		27	48	21	33	65	
92.02.036.204		32	58	24	38	65	
93.02.036.204	HSK-A 63	16	32	17	27	60	
93.02.036.205		22	40	19	31	60	
93.02.036.206		27	48	21	33	60	
93.02.036.207		32	58	24	38	60	
93.02.036.208		40	70	27	41	70	
93.02.036.209		50	90	30	46	80	
93.02.036.351	HSK-A 63	16	32	17	27	100	
93.02.036.352		22	40	19	31	100	
93.02.036.353		27	48	21	33	100	
93.02.036.354		32	58	24	38	100	
93.02.036.355		40	70	27	41	100	
93.02.036.451	HSK-A 63	16	32	17	27	160	
93.02.036.452		22	40	19	31	160	
93.02.036.453		27	48	21	33	160	
93.02.036.454		32	58	24	38	160	
93.02.036.455		40	70	27	41	160	
94.02.036.201	HSK-A 80	16	32	17	27	60	
94.02.036.202		22	40	19	31	60	
94.02.036.203		27	48	21	33	60	
94.02.036.204		32	58	24	38	60	
94.02.036.205		40	70	27	41	70	
95.02.036.221	HSK-A 100	16	32	17	27	60	
95.02.036.222		22	40	19	31	60	
95.02.036.223		27	48	21	33	60	
95.02.036.224		32	58	24	38	60	
95.02.036.225		40	70	27	41	70	
95.02.036.226		50	90	30	46	80	
95.02.036.227		60	110	48	66	120	
95.02.036.250	HSK-A 100	16	32	17	27	100	
95.02.036.231		16	32	17	27	160	
95.02.036.232		22	40	19	31	160	
95.02.036.233		27	48	21	33	160	

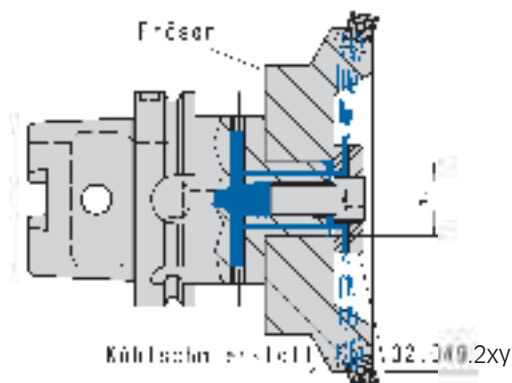
Aufsteckfräsdorne mit Kühlmittel + Zubehör mit Fräseranzugsschrauben und Kühlschmierstoffbohrungen

Beispiel 1



ab Lager

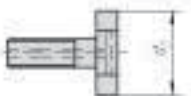
Beispiel 2



ab Lager

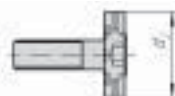
Fräseranzugsschrauben mit KM-Zufuhr

Beispiel - 1



Bestell-Nr. Code No. No. de cde.	d ₁	d ₂
02.047.201	ø 13	ø 15
02.047.202	ø 16	ø 20
02.047.203	ø 22	ø 28
02.047.204	ø 27	ø 35
02.047.205	ø 32	ø 42
02.047.206	ø 40	ø 52
02.047.207	ø 50	ø 63
02.047.208	ø 60	ø 74

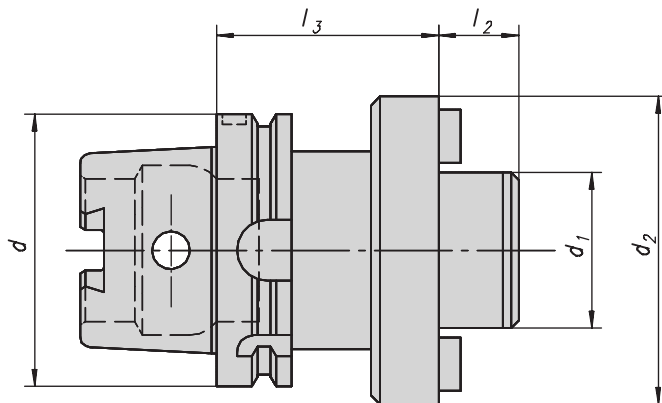
Beispiel - 2



Bestell-Nr. Code No. No. de cde.	d ₁	d ₂
02.049.201	ø 13	ø 15
02.049.202	ø 16	ø 20
02.049.203	ø 22	ø 28
02.049.204	ø 27	ø 35
02.049.205	ø 32	ø 42
02.049.206	ø 40	ø 52
02.049.207	ø 50	ø 63
02.049.208	ø 60	ø 74

Aufnahmedorn

DIN 69 893 HSK-A , für Messerköpfe mit Innenzentrierung



Centering arbors for milling cutters with minor diameter fit DIN 69893 HSK-A

Mandrins porte-pièces pour têtes port-lames à centrage intérieur suivant DIN 69893 HSK-A

DEUTSCH

Verwendung: Zur Aufnahme von Messerköpfen.

Ausführung: Zulässige Rundlaufabweichung des Kegels zum Zapfen $d_1=0,01$ mm.

Lieferumfang: Mit zwei eingesetzten Mitnehmersteinen DIN 2079 nach Art.-Nr. 04.016.

ENGLISH

Application: For mounting smilling cutters.

Execution: Admissible concentricity deviation of the external taper in relation to the journal $d_1=0,01$ mm

Scope of supply: With two inserted DIN 2079 drive keys as Code No. 04.016.

FRANCAIS

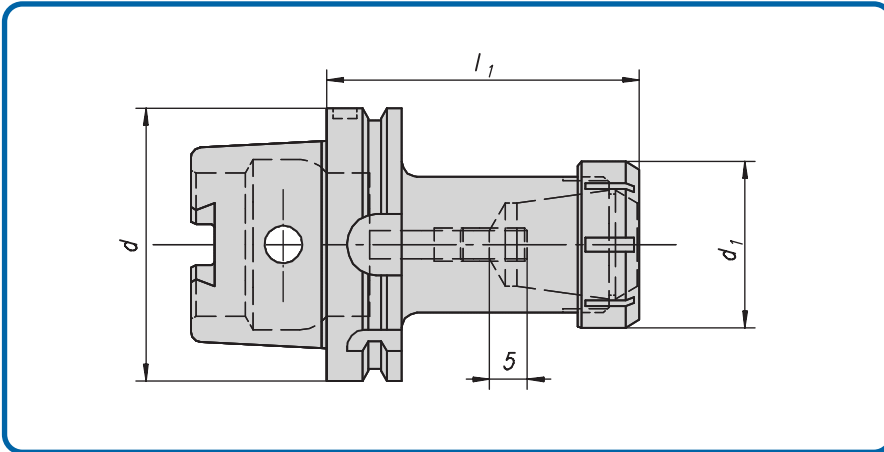
Application: Pour la fixation des têtes pour lames.

Exécution: Faux-round admissible du cône extérieur pas rapport au tourillon $d_1=0,01$ mm.

Etendue de la fourniture: Avec deux coulis-seaux d'entraînement suivant DIN 2079 d'après le No.d'article 04.016.

Bestell-Nr. Code No. No. de cde.	HSK-d	Messerkopfaufnahme	d_1	d_2	l_2	l_3	
93.04.006.001	HSK-A 63	ISO-40	32	70,3	25	60	
93.04.006.002		ISO-40	40	89,3	30	60	
93.04.006.004		ISO-50	60	129,1	40	80	
94.04.006.001	HSK-A 80	ISO-40	40	89,3	30	70	
94.04.006.002		ISO-50	50	129,3	40	70	
94.04.006.003		ISO-50	60	129,3	40	70	
95.04.006.004	HSK-A 100	ISO-40	40	89,3	30	70	
95.04.006.005		ISO-50	60	129,1	40	70	
95.04.006.104		ISO-40	40	89,3	30	100	
95.04.006.204		ISO-40	40	89,3	30	160	
95.04.006.205		ISO-50	60	129,3	40	200	
96.04.006.004	HSK-A 125	ISO-40	40	89,3	30	70	

Ersatzteile/ Spare parts/ Pièces de rechange	Mitnehmersteine Inserts Coulisseaux d'entraînement	Schraube Screw Vis
	Bestell-Nr. Code No. No. de cde. 04.016.001 ISO 30 04.016.002 ISO 40 04.016.003 ISO 50	Bestell-Nr. Code No. No. de cde. 04.016.101 ISO 30 04.016.102 ISO 40 04.016.103 ISO 50



Collet chucks with cone 1:10
DIN 6391 / 6388
DIN 69 893 HSK-A

Plateau de serrage pour fraises
avec cône 1:10 /
DIN 6391 / DIN 6388
DIN 69 893 HSK-A

DEUTSCH

Verwendung: Zur Aufnahme von Werkzeugen mit Zylinderschaft in Spannzangen.

Ausführung: Zulässige Rundlaufabweichung des Außenkegels zum Innenkegel = 0,008 mm.

Hinweis: Spannzangen nach Art.-Nr. 05.021. Spannzangen mit Anzugsgewinde nach Art.-Nr. 05.026 und Kurzspannzangen nach Art.-Nr. 05.028.

ENGLISH

Application: For mounting straight-shank tools in collets.

Execution: Admissible concentricity deviation of the external taper in relation to the internal taper = 0,008 mm.

Note: For use with collets as Code No. 05.021, collets with draw-in thread as Code No. 05.026, short collets as Code No. 05.028.

FRANCAIS

Application: Pour la fixation d'outils à queue cylindrique dans les pinces de serrage.

Execution: Faux-round admissible du côté extérieur pas rapport au cône intérieur = 0,008 mm.

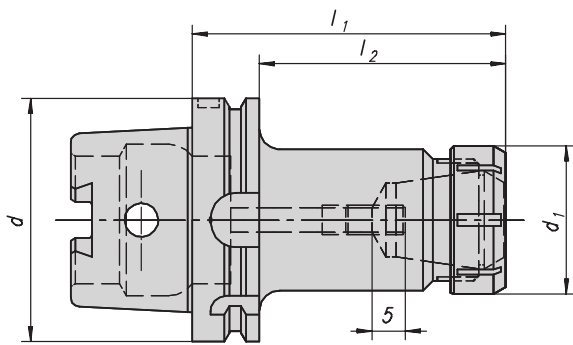
Observation: Pinces de serrage d'après l'article No. 05.021. Pinces de serrage à filetage de fixation suivant l'article, No. 05.026. Pinces de serrage courts suivant l'article No. 05.028.

Bestell-Nr. Code No. No. de cde.	HSK-d	Spannbereich Chucking range Plage de serrage	d ₁	l ₁
92.05.006.001	HSK-A 50	2 - 16	43	90
92.05.006.002		2 - 25	60	110
93.05.006.003	HSK-A 63	2 - 16	43	100
93.05.006.004		2 - 25	60	110
93.05.006.104		2 - 25	60	160
93.05.006.005		3 - 32	72	130
93.05.006.006	HSK-A 80	6 - 40	85	160
94.05.006.005		2 - 16	43	100
94.05.006.006		2 - 25	60	120
94.05.006.007		3 - 32	72	130
94.05.006.008	HSK-A 100	6 - 40	85	165
95.05.006.005		2 - 16	43	100
95.05.006.006		2 - 25	60	120
95.05.006.007		3 - 32	72	130
95.05.006.008	HSK-A 100	6 - 40	85	165

Spannmutter Tightening nuts Ecrou de serrage		Schlüsselersatz Key insert Insertion de clef		Drehmomentschlüssel Dynamometric key Clef dynamométrique		Verstellschraube Adjusting screws Vis de réglage		Spannchlüssel wrenches Chef de serrage	
Bestell-Nr. Code No. No. de cde.	d ₁	Bestell-Nr. Code No. No. de cde.	d ₁	Bestell-Nr. Code No. No. de cde.		Bestell-Nr. Code No. No. de cde.	d ₁	Bestell-Nr. Code No. No. de cde.	d ₁
05.029.001	2 - 16	05.029.251	2 - 16	05.029.701 40-200 Nm		05.032.805	2 - 16	05.029.201	2 - 16
05.029.002	2 - 25	05.029.252	2 - 25			05.032.805	2 - 25	05.029.202	2 - 25
05.029.003	3 - 32	05.029.253	3 - 32			05.032.805	3 - 32	05.029.203	3 - 32
05.029.004	6 - 40	05.029.254	6 - 40			05.032.806	6 - 40	05.029.204	6 - 40
05.029.005	8 - 50	05.029.255	8 - 50			05.032.806	8 - 50	05.029.205	8 - 50

Spannzangenfutter ER, kurze Ausführung

DIN 69 893 HSK-A32 bis HSK-A50



Collet chucks ER, short
DIN 69 893 HSK-A

Mandrins porte-fraises ER, courte
DIN 69 893 HSK-A

DEUTSCH

Verwendung: Zur Aufnahme von Werkzeugen mit Zylinderschaft in Spannzangen.

Ausführung: Zulässige Rundlaufabweichung vom HSK zum Innenkegel = 0,003 mm.

Lieferumfang: Mit Spannmutter UM.

ENGLISH

Application: For mounting straight-shank tools in collets.

Execution: Admissible concentricity deviation from HSK to taper hole = 0,003 mm.

Scope of supply: With tightening nut UM.

FRANCAIS

Application: Pour la fixation d'outils à queue cylindrique dans les princes de serrage.

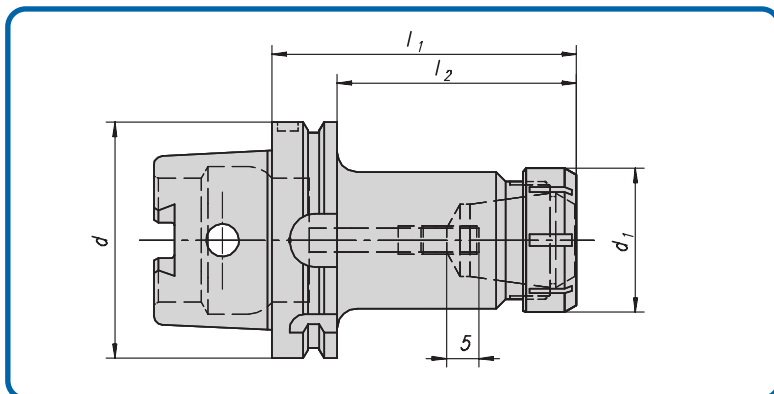
Execution: Faux-round admissible à la HSK au tenon = 0,003 mm.

Etendue de la fourniture: Avec écrou de serrage UM.

Bestell-Nr. Code No. No. de cde.	HSK-d	Spannbereich Chucking range Plage de serrage	d ₁	l ₁	l ₂
90.05.008.000	HSK-A 32	1 – 6 ER 11-mini	16	50	30
90.05.008.001		1 – 10 ER 16	28	80	60
90.05.008.002		1 – 13 ER 20-mini	28	80	60
90.05.008.003		1 – 16 ER 25-mini	35	80	60
90.05.008.004		1 – 16 ER 25-mini	35	60	40
90.05.008.005		1 – 10 ER 16	28	55	35
90.05.008.006		2 – 20 ER 32	50	50	70
90.05.008.007		1 – 10 ER 16-mini	22	50	30
91.05.008.000	HSK-A 40	1 – 6 ER 11-mini	16	80	60
91.05.008.001		1 – 10 ER 16	28	80	60
91.05.008.002		2 – 20 ER 32	50	80	60
91.05.008.003		1 – 16 ER 25	42	80	60
91.05.008.004		1 – 16 ER 11-mini	16	40	20
91.05.008.005		1 – 10 ER 16	28	120	100
91.05.008.006		1 – 16 ER 25	42	90	70
91.05.008.007		2 – 20 ER 32	50	90	70
91.05.008.008		1 – 10 ER 16	28	70	50
91.05.008.009		1 – 10 ER 16-mini	22	80	60
91.05.008.010		1 – 16 ER 25-mini	35	80	60
91.05.008.011		1 – 10 ER 16	28	54	34
91.05.008.012		1 – 16 ER 25-mini	35	54	34
91.05.008.013		2 – 20 ER 32	50	63	43
91.05.008.014		1 – 10 ER 16	28	60	40
91.05.008.015		1 – 16 ER 25	42	70	50
91.05.008.016		1 – 6 ER 11	16	100	80
91.05.008.017		1 – 16 ER 25	42	60	40
92.05.008.001	HSK-A 50	1 – 10 ER 16	28	100	74
92.05.008.002		1 – 16 ER 25	42	80	54
92.05.008.003		2 – 20 ER 32	50	100	74
92.05.008.004		1 – 13 ER 20	34	100	74
92.05.008.005		1 – 16 ER 25	42	100	74
92.05.008.006		1 – 6 ER 11-mini	16	60	34
92.05.008.007		1 – 10 ER 16-mini	22	60	34
92.05.008.008		1 – 10 ER 16	28	80	54
92.05.008.009		1 – 5 ER 8	12	60	34

Spannzangenfutter ER, kurze Ausführung

DIN 69 893 HSK-A63 bis HSK-A100



Collet chucks ER, short
DIN 69 893 HSK-A

Mandrins porte-fraises ER, courte
DIN 69 893 HSK-A

DEUTSCH

Verwendung: Zur Aufnahme von Werkzeugen mit Zylinderschaft in Spannzangen.

Ausführung: Zulässige Rundlaufabweichung vom HSK zum Innenkegel = 0,003 mm.

Lieferumfang: Mit Spannmutter UM.

ENGLISH

Application: For mounting straight-shank tools in collets.

Execution: Admissible concentricity deviation from HSK to taper hole = 0,003 mm.

Scope of supply: With tightening nut UM.

FRANCAIS

Application: Pour la fixation d'outils à queue cylindrique dans les princes de serrage.

Execution: Faux-round admissible à la HSK au tenon = 0,003 mm.

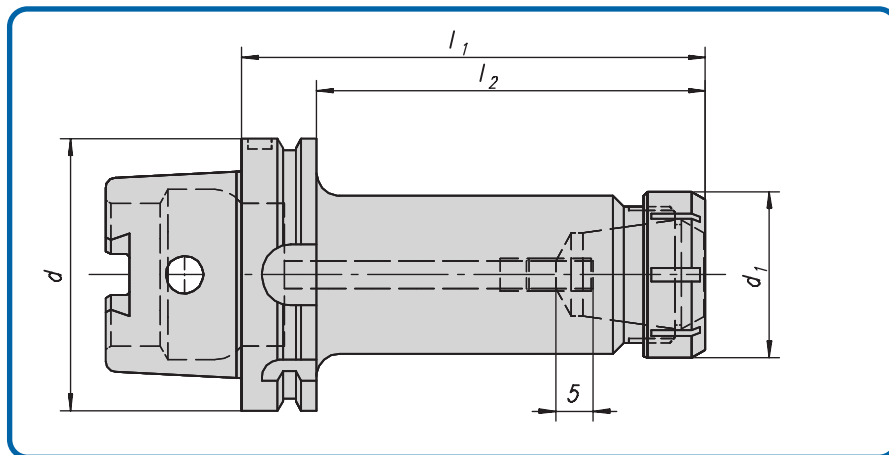
Etendue de la fourniture: Avec écrou de serrage UM.

Bestell-Nr. Code No. No. de cde.	HSK-d	Spannbereich Chucking range Plage de serrage	d ₁	l ₁	l ₂
93.05.008.001	HSK-A 63	1 – 5 ER 8-mini	12	60	34
93.05.008.002		1 – 5 ER 8-mini	12	100	74
93.05.008.003		1 – 6 ER 11-mini	16	100	74
93.05.008.004		1 – 10 ER 16	28	100	74
93.05.008.005		1 – 16 ER 25	42	80	54
93.05.008.006		2 – 20 ER 32	50	100	74
93.05.008.007		3 – 26 ER 40	63	120	94
93.05.008.008		1 – 16 ER 25	42	100	74
93.05.008.009		1 – 6 ER 11-mini	16	120	94
93.05.008.010		1 – 13 ER 20	34	100	74
93.05.008.011		10 – 34 ER 50	78	120	94
93.05.008.012		1 – 10 ER 16-mini	22	100	74
93.05.008.013		1 – 13 ER 20-mini	28	100	74
93.05.008.015		3 – 26 ER 40	63	100	74
93.05.008.160	HSK-A 63	1 – 10 ER 16	28	80	54
93.05.008.161		1 – 10 ER 16	28	60	34
93.05.008.162		1 – 16 ER 25	42	60	34
93.05.008.163		2 – 20 ER 32	50	80	54
93.05.008.164		3 – 26 ER 40	63	80	54
93.05.008.168		1 – 16 ER 25	42	70	44
93.05.008.169		1 – 16 ER 25	42	67	41
94.05.008.001	HSK-A 80	1 – 10 ER 16	28	100	74
94.05.008.003		2 – 20 ER 32	50	100	74
94.05.008.004		3 – 26 ER 40	63	120	94
94.05.008.005		1 – 16 ER 25	42	100	74
94.05.008.009		1 – 13 ER 20	34	100	74
95.05.008.007	HSK-A 100	1 – 16 ER 25	42	100	71
95.05.008.008		1 – 10 ER 16	28	100	71
95.05.008.010		2 – 20 ER 32	50	100	71
95.05.008.011		3 – 26 ER 40	63	120	91
95.05.008.012		10 – 34 ER 50	78	120	91
95.05.008.018		1 – 13 ER 20	34	100	71
95.05.008.019		10 – 34 ER 50	78	100	71

Zubehör siehe Seite 26 - 35 / Spare parts see page 26 - 35 / pièce de rechange voir page 26 - 35

Spannzangenfutter ER, verlängerte Ausführung

DIN 69 893 HSK-A



**Collet chucks ER, long version
DIN 69 893 HSK-A**

**Mandrins porte-fraises ER, exe-
cution long, DIN 69 893 HSK-A**

DEUTSCH

Verwendung: Zur Aufnahme von Werkzeugen mit Zylinderschaft in Spannzangen.

Ausführung: Zulässige Rundlaufabweichung vom HSK zum Innenkegel = 0,003 mm.

Lieferumfang: Mit Spannmutter UM.

ENGLISH

Application: For mounting straight-shank tools in collets.

Execution: Admissible concentricity deviation from HSK to taper hole = 0,003 mm.

Scope of supply: With tightening nut UM.

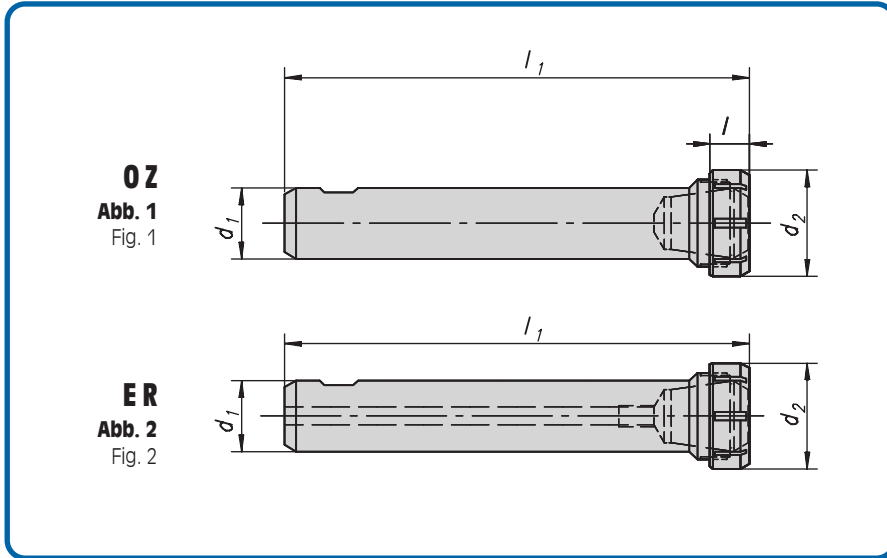
FRANCAIS

Application: Pour la fixation d'outils à queue cylindrique dans les princes de serrage.

Execution: Faux-round admissible à la HSK au tenon = 0,003 mm.

Etendue de la fourniture: Avec écrou de serrage UM.

Bestell-Nr. Code No. No. de cde.	HSK-d	Spannbereich Chucking range Plage de serrage	d ₁	l ₁	l ₂
93.05.008.102	HSK-A 63	1 – 16 ER 25-mini	35	160	134
93.05.008.103		1 – 6 ER 11-mini	16	160	134
93.05.008.104		1 – 10 ER 16	28	160	134
93.05.008.105		1 – 13 ER 20	34	160	134
93.05.008.106		2 – 20 ER 32	50	160	134
93.05.008.107		1 – 16 ER 25	42	160	134
93.05.008.108		3 – 26 ER 40	63	160	134
93.05.008.109		1 – 10 ER 16-mini	22	160	134
93.05.008.110		HSK-A 63	1 – 10 ER 16	28	200
93.05.008.113	2 – 20 ER 32		50	200	174
93.05.008.114	3 – 26 ER 40		63	200	174
94.05.008.002	HSK-A 80	1 – 10 ER 16	28	160	134
94.05.008.106		1 – 16 ER 25	42	160	134
94.05.008.107		2 – 20 ER 32	50	160	134
95.05.008.109	HSK-A100	1 – 10 ER 16	28	160	131
95.05.008.110		1 – 13 ER 20	34	160	131
95.05.008.113		2 – 20 ER 32	50	160	131
95.05.008.114		3 – 26 ER 40	63	160	131
95.05.008.118		1 – 16 ER 25	42	160	131
95.05.008.214		HSK-A100	2 – 20 ER 32	50	200
95.05.008.215	3 – 26 ER 40		63	200	171
95.05.008.216	1 – 16 ER 25		42	200	171
95.05.008.217	1 – 10 ER 16		28	200	171
95.05.008.230	2 – 20 ER 32		50	400	371



Collet chuck extension
pieces DIN, ER

Allonge pour mandrins
de serrage DIN, ER

DEUTSCH

Verwendung: Zur Bearbeitung bei tieferen Aussparungen.

Hinweis: Spannzangen nach Art.-Nr. 05.021/05.027.

ENGLISH

Application: For machining deep recesses.

Note: For use with collet chucks
Code No. 05.021/05.027.

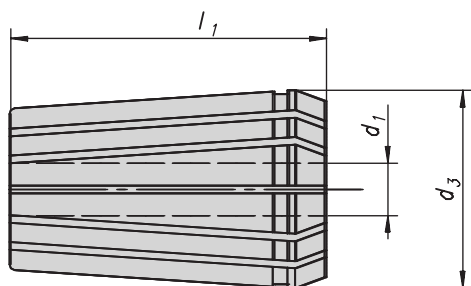
FRANCAIS

Application: Pour l'usage d'évidements plus profonds.

Observation: Pince de serrage suivant l'article No. 05.021/05.027.

Best.-Nr. Code No. No. de cde.	d ₁	Spannbereich Chucking range Plage de serrage	d ₂	l	l ₁
Abb. 1 / Fig. 1		OZ			
05.009.001	16	1 – 6	18	14	159
05.009.002	20	1 – 10	30	19	164
Abb. 2 / Fig. 2		ER			
05.009.099	12	1 – 5 ER 8-mini	12	-	160
05.009.104	16	1 – 6 ER 11	19	-	100
05.009.098	16	1 – 6 ER 11-mini	16	-	160
05.009.101	16	1 – 6 ER 11	19	-	160
05.009.108	16	1 – 6 ER 11-mini	16	-	180
05.009.100	16	1 – 13 ER 16-mini	22	-	160
05.009.109	16	1 – 13 ER 16-mini	22	-	240
05.009.110	20	1 – 6 ER 11	19	-	300
05.009.107	20	1 – 10 ER 16-mini	22	-	95
05.009.103	20	1 – 10 ER 16	28	-	100
05.009.102	20	1 – 10 ER 16	28	-	165
05.009.114	20	1 – 10 ER 16-mini	22	-	182
05.009.115	20	1 – 10 ER 16	28	-	300
05.009.120	20	1 – 10 ER 16	28	-	400
05.009.105	20	1 – 13 ER 20	34	-	100
05.009.106	20	1 – 16 ER 25	42	-	100
05.009.130	25	1 – 13 ER 20-mini	28	-	280
05.009.140	32	2 – 20 ER 32	28	-	200

DIN 6388 Form B



**Collets double slotted 1:10
DIN 6388 form B**

**Pinces de serrage à entaillage
double 1:10 DIN 6388 forme B**

DEUTSCH

Verwendung: Zum Spannen von Werkzeugen mit Zylinderschaft und Spiralbohrern auf der Führungsphase.

Hinweis: Spannzangen in vulkanisierter Ausführung lieferbar.

ENGLISH

Application: For gripping straight-shank milling cutters and twist drills on the margin.

Note: Collets are available in vulcanized execution.

FRANCAIS

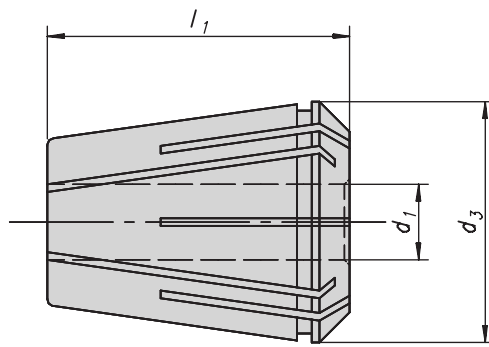
Application: Pour serrage d'outils à queue cylindrique et des forets hélicoïdaux sur le listel.

Observation: Pinces de serrage disponibles en execution vulcanisée.

Bestell-Nr. Code No. No. de cde.	Spannbereich Chucking range Plage de serrage	d ₁	d ₃	l ₁
05.028.001	2 – 16 (415 E)	2,0	25,5	40
05.028.002		2,5		
05.028.003		3,0		
05.028.004		3,5		
05.028.005		4,0		
05.028.006		4,5		
05.028.007		5,0		
05.028.008		5,5		
05.028.009		6,0		
05.028.010		6,5		
05.028.011		7,0		
05.028.012		7,5		
05.028.013		8,0		
05.028.014		8,5		
05.028.015		9,0		
05.028.016		9,5		
05.028.017		10,0		
05.028.018		10,5		
05.028.019		11,0		
05.028.020		11,5		
05.028.021		12,0		
05.028.022		12,5		
05.028.023		13,0		
05.028.024		13,5		
05.028.025		14,0		
05.028.026		14,5		
05.028.027		15,0		
05.028.028		15,5		
05.028.029		16,0		
05.028.101	2 – 25 (462 E)	2,0	35,05	52
05.028.102		2,5		
05.028.103		3,0		
05.028.104		3,5		
05.028.105		4,0		
05.028.106		4,5		
05.028.107		5,0		
05.028.108		5,5		
05.028.109		6,0		
05.028.110		6,5		
05.028.111		7,0		
05.028.112		7,5		
05.028.113		8,0		
05.028.114		8,5		
05.028.115		9,0		
05.028.116		9,5		
05.028.117		10,0		
05.028.118		10,5		
05.028.119		11,0		
05.028.120		11,5		
05.028.121		12,0		
05.028.122		12,5		
05.028.123		13,0		
05.028.124		13,5		
05.028.125		14,0		
05.028.126		14,5		
05.028.127		15,0		

Bestell-Nr. Code No. No. de cde.	Spannbereich Chucking range Plage de serrage	d ₁	d ₃	l ₁
05.028.128		15,5		
05.028.129		16,0		
05.028.130		16,5		
05.028.131		17,0		
05.028.132		17,5		
05.028.133		18,0		
05.028.134		18,5		
05.028.135		19,0		
05.028.136		19,5		
05.028.137		20,0		
05.028.138		20,5		
05.028.139		21,0		
05.028.140	2 – 25 (462 E)	21,5	35,05	52
05.028.141		22,0		
05.028.142		22,5		
05.028.143		23,0		
05.028.144		23,5		
05.028.145		24,0		
05.028.146		24,5		
05.028.147		25,0		
05.028.201	3 – 32 (467 E)	6,0	43,7	60
05.028.202		6,5		
05.028.203		7,0		
05.028.204		7,5		
05.028.205		8,0		
05.028.206		8,5		
05.028.207		9,0		
05.028.208		9,5		
05.028.209		10,0		
05.028.210		10,5		
05.028.211		11,0		
05.028.212		11,5		
05.028.213		12,0		
05.028.214		12,5		
05.028.215		13,0		
05.028.216		13,5		
05.028.217		14,0		
05.028.218		14,5		
05.028.219		15,0		
05.028.220		15,5		
05.028.221		16,0		
05.028.222		16,5		
05.028.223		17,0		
05.028.224		17,5		
05.028.225		18,0		
05.028.226		18,5		
05.028.227		19,0		
05.028.228		19,5		
05.028.229		20,0		
05.028.230		20,5		
05.028.231		21,0		
05.028.232		21,5		
05.028.233		22,0		
05.028.234		22,5		
05.028.235		25,0		

DIN 6499

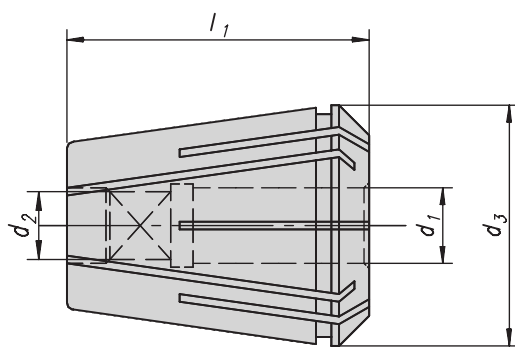


Collets ER

Pinces de serrage ER

Bestell-Nr. Code No. No. de cde	Spannbereich Chucking range Plage de serrage	d ₁	d ₃	l ₁	Bestell-Nr. Code No. No. de cde	Spannbereich Chucking range Plage de serrage	d ₁	d ₃	l ₁			
05.027.201	1 – 7 ER 11 (424 E)	1	11,5	18	05.027.025	2 – 20 ER 32 (470 E)	7	33	40			
05.027.202		1,5			8							
05.027.203		2			9							
05.027.204		2,5			10							
05.027.205		3			11							
05.027.206		3,5			12							
05.027.207		4,0			13							
05.027.208		4,5			14							
05.027.209		5			15							
05.027.210		5,5			16							
05.027.211		6			17							
05.027.212		6,5			18							
05.027.213		7			19							
05.027.101	1 – 10 ER 16 (426 E)	1	17	27,5	05.027.031		3 – 26 ER 40 (472 E)			13	41	46
05.027.103		2			14							
05.027.105		3			15							
05.027.107		4			16							
05.027.108		5			17							
05.027.109		6			18							
05.027.110		7			19							
05.027.111		8			20							
05.027.112		9			21							
05.027.113		10			22							
05.027.301	1 – 13 ER 20 (428 E)	1	31,5	05.027.040	10-34 ER50 (477E)	3		51	64			
05.027.302		1,5		4								
05.027.303		2		5								
05.027.304		2,5		6								
05.027.305		3		7								
05.027.306		4		8								
05.027.307		5		9								
05.027.308		6		10								
05.027.309		7		11								
05.027.310		8		12								
05.027.311		9		13								
05.027.312		10		14								
05.027.313		11		15								
05.027.314	12	16										
05.027.315	13	17										
05.027.001	1 – 16 ER 25 (430 E)	1	26	34		05.027.050	10-34 ER50 (477E)			18	51	64
05.027.002		2				18						
05.027.003		3				19						
05.027.004		4				20						
05.027.005		5				21						
05.027.006		6			22							
05.027.007		7			23							
05.027.008		8			24							
05.027.009		9			25							
05.027.010		10			26							
05.027.011		11			27							
05.027.012		12			28							
05.027.013		13			29							
05.027.014		14			30							
05.027.015		15			31							
05.027.016		16			32							
05.027.017		2,5			33							
05.027.018		3,5			34							
05.027.019		1,5			35							
05.027.020	2 – 20 ER 32 (470 E)	2	33	40	05.027.070	10-34 ER50 (477E)		36	51	64		
05.027.021		3			36							
05.027.022		4			37							
05.027.023		5			38							
05.027.024		6			39							
					05.027.080		10-34 ER50 (477E)	40			51	64
					05.027.081			41				
					05.027.082			42				
					05.027.083			43				
					05.027.084			44				
					05.027.085			45				
					05.027.086			46				
					05.027.087			47				
					05.027.088			48				
					05.027.089			49				
					05.027.090			50				
					05.027.091			51				
					05.027.092			52				
					05.027.093			53				
					05.027.094			54				

dichtend



ER-Collets GB

ER-Pinces de serrage

DEUTSCH

Verwendung: Zur Aufnahme von Gewindebohrern mit Zylinderschaft und Vierkant.

Anmerkung: Diese Spannzangen sind in unserem Spannzangenfutter ER aufnehmbar.

ENGLISH

Application: For gripping straight-shank tools.

Note: These collets can be used in conjunction with our collet chucks ER.

FRANCAIS

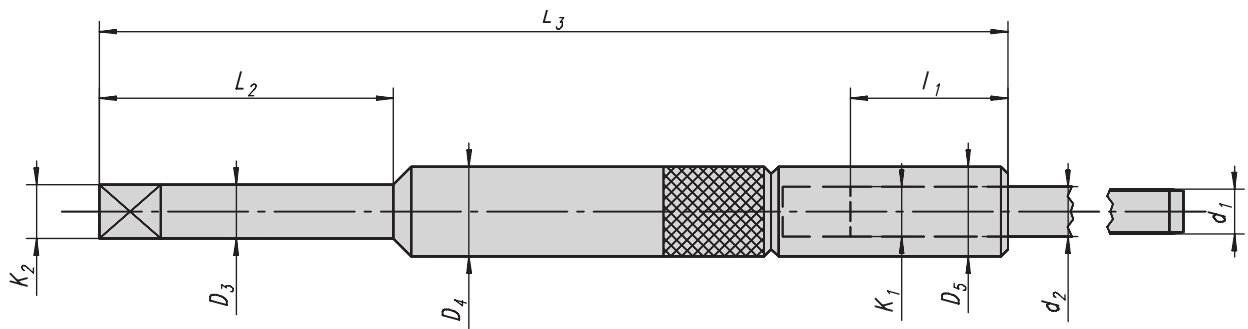
Application: Pour la fixation d'outils à queue cylindrique.

Remarque: Ces pinces de serrage peuvent être montées sur nos plateaux de serrage pour fraises ER.

Bestell-Nr. Code No. No. de cde.	Spannbereich Chucking range Plage de serrage	d ₁ ∅	d ₂ □	d ₃	l ₁
05.027.800	ER 16-GB	4,5	3,4	16	27,5
05.027.801		5,5	4,3		
05.027.802		6,0	4,9		
05.027.803		7,0	5,5		
05.027.804		8,0	6,2		
05.027.805		9,0	7,0		
05.027.820	ER 20-GB	4,5	3,4	20	31,5
05.027.821		5,5	4,3		
05.027.822		6,0	4,9		
05.027.823		7,0	5,5		
05.027.824		8,0	6,2		
05.027.825		9,0	7,0		
05.027.826		10,0	8,0		
05.027.827		11,0	9,0		
05.027.828		12,0	9,0		
05.027.840	ER 25-GB	4,5	3,4	25	34,0
05.027.841		5,5	4,3		
05.027.842		6,0	4,9		
05.027.843		7,0	5,5		
05.027.844		8,0	6,2		
05.027.845		9,0	7,0		
05.027.846		10,0	8,0		
05.027.847		11,0	9,0		
05.027.848		12,0	9,0		
05.027.849		16,0	12,0		
05.027.850		14,0	11,0		
05.027.851		15,0	12,0		
05.027.860	ER 32-GB	4,5	3,4	32	40,0
05.027.861		5,5	4,3		
05.027.862		6,0	4,9		
05.027.863		7,0	5,5		
05.027.864		8,0	6,2		
05.027.865		9,0	7,0		
05.027.866		10,0	8,0		
05.027.867		11,0	9,0		
05.027.868		12,0	9,0		
05.027.869		14,0	11,0		
05.027.870		16,0	12,0		
05.027.871		18,0	14,5		
05.027.872		20,0	16,0		

Bestell-Nr. Code No. No. de cde.	Spannbereich Chucking range Plage de serrage	d ₁ ∅	d ₂ □	d ₃	l ₁
05.027.890	ER 40-GB	7,0	5,5	40	46
05.027.891		8,0	6,2		
05.027.892		9,0	7,0		
05.027.893		10,0	8,0		
05.027.894		11,0	9,0		
05.027.895		12,0	9,0		
05.027.896		14,0	11,0		
05.027.897		16,0	12,0		
05.027.898		18,0	14,5		
05.027.899		20,0	16,0		
05.027.900		22,0	18,0		
05.027.901	ER 50-GB	20,0	16,0	51	64
05.027.902		25,0	20,0		
05.027.903		28,0	22,0		
05.027.904		32,0	24,0		

Beispiel: M 10 DIN 371, ER 32-GB: \emptyset 10 x \square 8 = 05.027.866

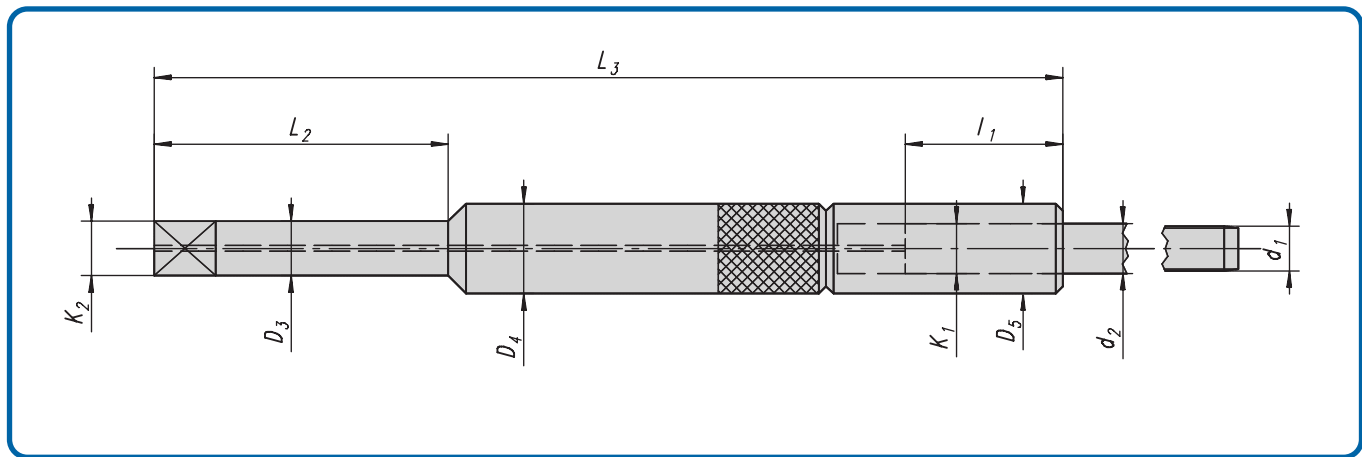


DEUTSCH

Verwendung: Diese Gewindebohrer-Verlängerungen werden - wie Gewindebohrer - in Schnellwechseleinsätzen oder Gewindebohrer-Spannzangen gespannt.

Bestell-Nr. Code No. No. de cde.	Baumaße Verlängerung					Baumaße Gewindebohrer				
	ØD ₃ h ₉	K ₂	D ₄ /D ₅ Ø	L ₂	L ₃	Gewinde-Nenn-Ø d1		Schaft-Ø d ₂ Ø	Vierkant K ₁	Einspann- länge l ₁
						DIN 371	DIN 374/376			
05.054.001	6	4,9	6,1	60	130	M2-M2,6	M 4	2,8	2,1	22
05.054.002	6	4,9	7,5	60	130	M3	M4,5-M6	3,5	2,7	23
05.054.003	6	4,9	8,4	60	130	M4	M6	4,5	3,4	23
05.054.004	7	5,5	12,1	60	130	M4,5-M6	M8	6	4,9	26
05.054.005	7	5,5	12,1	60	130	M7	M9-M10	7	5,5	26
05.054.006	8	6,2	13	60	130	M8	M11	8	6,2	30
05.054.007	9	7	15	60	130	M9	M12	9	7	31
05.054.008	10	8	15	60	130	M10	-	10	8	33
05.054.009	11	9	18	90	130	-	M14	11	9	36
05.054.010	12	9	18	90	130	(M12)	M16	12	9	36
05.054.031	14	11	22	90	200	-	M18	14	11	39
05.054.032	16	12	24	90	200	-	M20	16	12	40
05.054.033	18	14,5	26	100	200	-	M22-M24	18	14,5	42
05.054.034	20	16	28	100	200	-	M27	20	16	44
05.054.035	22	18	30	100	200	-	M30	22	18	46
05.054.036	25	20	35	100	200	-	M32	25	20	49
05.054.011	6	4,9	6,1	70	230	M2-M2,6	M 4	2,8	2,1	22
05.054.012	6	4,9	7,5	70	230	M3	M4,5-M6	3,5	2,7	23
05.054.013	6	4,9	8,4	70	230	M4	M6	4,5	3,4	23
05.054.014	7	5,5	12,1	70	230	M4,5-M6	M8	6	4,9	26
05.054.015	7	5,5	12,1	70	230	M7	M9-M10	7	5,5	26
05.054.016	8	6,2	13	80	230	M8	M11	8	6,2	30
05.054.017	9	7	15	80	230	M9	M12	9	7	31
05.054.018	10	8	15	80	230	M10	-	10	8	33
05.054.019	11	9	18	90	230	-	M14	11	9	36
05.054.020	12	9	18	90	230	(M12)	M16	12	9	36

Gewindebohrer Verlängerungen, Schafttoleranz h6 mit innerer Kühlmittelzuführung

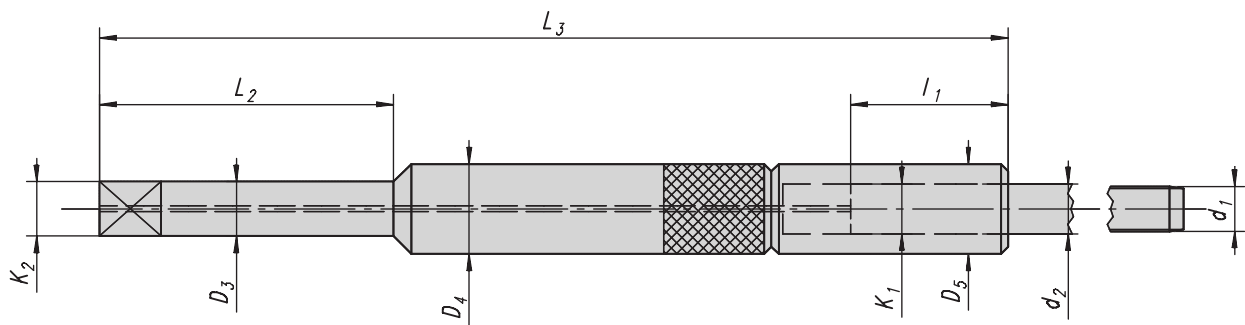


DEUTSCH

Verwendung: Diese Gewindebohrer-Verlängerungen werden - wie Gewindebohrer - in Schnellwechseleinsätzen oder Gewindebohrer-Spannzangen oder durch die h6-Schäfte in Schrumpffuttern und Hydrodehn-Spannfutter gespannt.

Bestell-Nr. Code No. No. de cde.	Baumaße Verlängerung					Baumaße Gewindebohrer				
	D ₃ h6	K ₂	D ₄ /D ₅ ∅	L ₂	L ₃	Gewinde-Nenn-∅ d1		Schaft-∅ d ₂	Vierkant K ₁	Einspann- länge l ₁
						DIN 371	DIN 374/376			
05.054.101	6	4,9	6,1	60	130	M2-M2,6	M 4	2,8	2,1	22
05.054.102	6	4,9	7,5	60	130	M3	M4,5-M6	3,5	2,7	23
05.054.103	6	4,9	8,4	60	130	M4	M6	4,5	3,4	23
05.054.104	8	6,2	12,1	60	130	M4,5-M6	M8	6	4,9	26
05.054.105	8	6,2	12,1	60	130	M7	M9-M10	7	5,5	26
05.054.106	8	6,2	13	60	130	M8	M11	8	6,2	30
05.054.107	10	8	15	60	130	M9	M12	9	7	31
05.054.108	10	8	15	60	130	M10		10	8	33
05.054.109	12	9	18	90	130		M14	11	9	36
05.054.110	12	9	18	90	130		M16	12	9	36

Gewindebohrer Verlängerungen, Schafttoleranz h9 mit innerer Kühlmittelzuführung



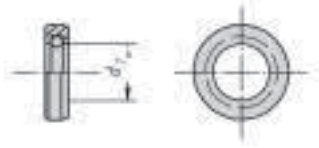
DEUTSCH

Verwendung: Diese Gewindebohrer-Verlängerungen werden - wie Gewindebohrer - in Schnellwechseleinsätzen oder Gewindebohrer-Spannzangen gespannt.

Bestell-Nr. Code No. No. de cde.	Baumaße Verlängerung					Baumaße Gewindebohrer				
	D ₃ h9	K ₂	D ₄ /D ₅ Ø	L ₂	L ₃	Gewinde-Nenn-Ø d1		Schaft-Ø	Vierkant	Einspann- länge
						DIN 371	DIN 374/376	d ₂ Ø	K ₁	l ₁
05.054.201	6	4,9	6,1	60	130	M2-M2,6	M 4	2,8	2,1	22
05.054.202	6	4,9	7,5	60	130	M3	M4,5-M6	3,5	2,7	23
05.054.203	6	4,9	8,4	60	130	M4	M6	4,5	3,4	23
05.054.204	7	5,5	12,1	60	130	M4,5-M6	M8	6	4,9	26
05.054.205	7	5,5	12,1	60	130	M7	M9-M10	7	5,5	26
05.054.206	8	6,2	13	60	130	M8	M11	8	6,2	30
05.054.207	9	7	15	60	130	M9	M12	9	7	31
05.054.208	10	8	15	60	130	M10	-	10	8	33
05.054.209	11	9	18	90	130	-	M14	11	9	36
05.054.210	12	9	18	90	130	(M12)	M16	12	9	36
05.054.211	14	11	22	90	200	-	M18	14	11	39
05.054.212	16	12	24	90	200	-	M20	16	12	40
05.054.213	18	14,5	26	100	200	-	M22-M24	18	14,5	42
05.054.214	20	16	28	100	200	-	M27	20	16	44
05.054.215	22	18	30	100	200	-	M30	22	18	46
05.054.216	25	20	35	100	200	-	M33	25	20	49

Dichtringe DIN 6388 OZ für Spannmutter KM DIN 6388

Dichtringe DIN 6388
Packing ring DIN 6388
Anneau de joint DIN 6388

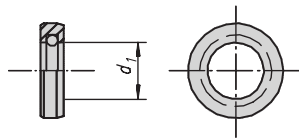


Bestell-Nr. Code No. No. de cde.	Spannbereich Chucking range Plage de serrage	d ₁	Bestell-Nr. Code No. No. de cde.	Spannbereich Chucking range Plage de serrage	d ₁	Bestell-Nr. Code No. No. de cde.	Spannbereich Chucking range Plage de serrage	d ₁
05.029.510	2 - 16	2,0	05.029.603	3 - 32	4,5	05.028.801	6-40	10,0
05.029.512		3,0	05.029.604		5,0	05.028.802		10,5
05.029.513		3,5	05.029.605		5,5	05.028.803		11,0
05.029.514		4,0	05.029.606		6,0	05.028.804		11,5
05.029.515		4,5	05.029.607		6,5	05.028.805		12,0
05.029.516		5,0	05.029.608		7,0	05.028.806		12,5
05.029.517		5,5	05.029.609		7,5	05.028.807		13,0
05.029.518		6,0	05.029.610		8,0	05.028.808		13,5
05.029.519		6,5	05.029.611		8,5	05.028.809		14,0
05.029.520		7,0	05.029.612		9,0	05.028.810		14,5
05.029.521		7,5	05.029.613		9,5	05.028.811		15,0
05.029.522		8,0	05.029.614		10,0	05.028.812		15,5
05.029.523		8,5	05.029.615		10,5	05.028.813		16,0
05.029.524		9,0	05.029.616		11,0	05.028.814		16,5
05.029.525		9,5	05.029.617		11,5	05.028.815		17,0
05.029.526		10,0	05.029.618		12,0	05.028.816		17,5
05.029.527		10,5	05.029.619		12,5	05.028.817		18,0
05.029.528		11,0	05.029.620		13,0	05.028.818		18,5
05.029.529	11,5	05.029.621	13,5	05.028.819	19,0			
05.029.530	12,0	05.029.622	14,0	05.028.820	19,5			
05.029.531	12,5	05.029.623	14,5	05.028.821	20,0			
05.029.532	13,0	05.029.624	15,0	05.028.822	20,5			
05.029.533	13,5	05.029.625	15,5	05.028.823	21,0			
05.029.534	14,0	05.029.626	16,0	05.028.824	21,5			
05.029.535	14,5	05.029.627	16,5	05.028.825	22,0			
05.029.536	15,0	05.029.628	17,0	05.028.826	22,5			
05.029.537	15,5	05.029.629	17,5	05.028.827	23,0			
05.029.538	16,0	05.029.630	18,0	05.028.828	23,5			
05.029.542	2 - 25	3,0	05.029.631	18,5	05.028.829	24,0		
05.029.543		3,5	05.029.632	19,0	05.028.830	24,5		
05.029.544		4,0	05.029.633	19,5	05.028.831	25,0		
05.029.545		4,5	05.029.634	20,0	05.028.832	25,5		
05.029.546		5,0	05.029.635	20,5	05.028.833	26,0		
05.029.547		5,5	05.029.636	21,0	05.028.834	26,5		
05.029.548		6,0	05.029.637	21,5	05.028.835	27,0		
05.029.549		6,5	05.029.638	22,0	05.028.836	27,5		
05.029.550		7,0	05.029.639	22,5	05.028.837	28,0		
05.029.551		7,5	05.029.640	23,0	05.028.838	28,5		
05.029.552		8,0	05.029.641	23,5	05.028.839	29,0		
05.029.553		8,5	05.029.642	24,0	05.028.840	29,5		
05.029.554		9,0	05.029.643	24,5	05.028.841	30,0		
05.029.555		9,5	05.029.644	25,0	05.028.842	30,5		
05.029.556		10,0	05.029.645	25,5	05.028.843	31,0		
05.029.557		10,5	05.029.646	26,0	05.028.844	31,5		
05.029.558		11,0	05.029.647	26,5	05.028.845	32,0		
05.029.559		11,5	05.029.648	27,0	05.028.846	32,5		
05.029.560		12,0	05.029.649	27,5	05.028.847	33,0		
05.029.561		12,5	05.029.650	28,0	05.028.848	33,5		
05.029.562		13,0	05.029.651	28,5	05.028.849	34,0		
05.029.563		13,5	05.029.652	29,0	05.028.850	34,5		
05.029.564		14,0	05.029.653	29,5	05.028.851	35,0		
05.029.565		14,5	05.029.654	30,0	05.028.852	35,5		
05.029.566		15,0	05.029.655	30,5	05.028.853	36,0		
05.029.567		15,5	05.029.656	31,0	05.028.854	36,5		
05.029.568		16,0	05.029.657	31,5	05.028.855	37,0		
05.029.569		16,5	05.029.658	32,0	05.028.856	37,5		
05.029.570		17,0			05.028.857	38,0		
05.029.571		17,5			05.028.858	38,5		
05.029.572		18,0			05.028.859	39,0		
05.029.573		18,5			05.028.860	39,5		
05.029.574	19,0			05.028.861	40,0			
05.029.575	19,5							
05.029.576	20,0							
05.029.577	20,5							
05.029.578	21,0							
05.029.579	21,5							
05.029.580	22,0							
05.029.581	2 - 25	22,5						
05.029.582		23,0						
05.029.583		23,5						
05.029.584		24,0						
05.029.585		24,5						
05.029.586		25,0						
05.029.600	3 - 32	3,0						
05.029.601		3,5						
05.029.602		4,0						

Dichtringe DIN 6499 ER

für Spannmutter KM DIN 6388 und ER - KM DIN 6499

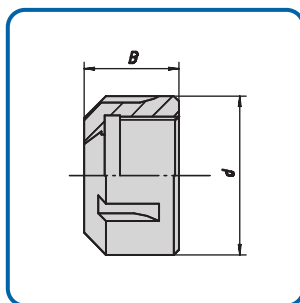
Dichtringe DIN 6499
Packing ring DIN 6499
Anneau de joint DIN 6499



Bestell-Nr. Code No. No. de cde.	ER	d ₁	Bestell-Nr. Code No. No. de cde.	ER	d ₁	
05.029.802	ER 16	2,0	05.029.870		7,0	
05.029.803		2,5	05.029.871		7,5	
05.029.804		3,0	05.029.872		8,0	
05.029.805		3,5	05.029.873		8,5	
05.029.806		4,0	05.029.874		9,0	
05.029.807		4,5	05.029.875		9,5	
05.029.808		5,0	05.029.876		10,0	
05.029.809		5,5	05.029.877		10,5	
05.029.810		6,0	05.029.878		11,0	
05.029.811		6,5	05.029.879		11,5	
05.029.812		7,0	05.029.880		12,0	
05.029.813		7,5	05.029.881		12,5	
05.029.814		8,0	05.029.882		13,0	
05.029.815		8,5	05.029.883		13,5	
05.029.816		9,0	05.029.884		14,0	
05.029.817		9,5	05.029.885		14,5	
05.029.818		10,0	05.029.886		15,0	
			05.029.887		15,5	
		05.029.888		16,0		
05.029.710	ER 20	3,0	05.029.889		16,5	
05.029.711		3,5	05.029.890		17,0	
05.029.712		4,0	05.029.891		17,5	
05.029.713		4,5	05.029.892		18,0	
05.029.714		5,0	05.029.893		18,5	
05.029.715		5,5	05.029.894		19,0	
05.029.716		6,0	05.029.895		19,5	
05.029.717		6,5	05.029.896		20,0	
05.029.718		7,0				
05.029.719		7,5				
05.029.720		8,0	05.029.900	ER 40	3,0	
05.029.721		8,5	05.029.901		3,5	
05.029.722		9,0	05.029.902		4,0	
05.029.723		9,5	05.029.903		4,5	
05.029.724		10,0	05.029.904		5,0	
05.029.725		10,5	05.029.905		5,5	
05.029.726		11,0	05.029.906		6,0	
05.029.727		11,5	05.029.907		6,5	
05.029.728	12,0	05.029.908		7,0		
05.029.729	12,5	05.029.909		7,5		
05.029.730	13,0	05.029.910		8,0		
		05.029.911		8,5		
05.029.824	ER 25	3,0	05.029.912		9,0	
05.029.825		3,5	05.029.913		9,5	
05.029.826		4,0	05.029.914		10,0	
05.029.827		4,5	05.029.915		10,5	
05.029.828		5,0	05.029.916		11,0	
05.029.829		5,5	05.029.917		11,5	
05.029.830		6,0	05.029.918		12,0	
05.029.831		6,5	05.029.919		12,5	
05.029.832		7,0	05.029.920		13,0	
05.029.833		7,5	05.029.921		13,5	
05.029.834		8,0	05.029.922		14,0	
05.029.835		8,5	05.029.923		14,5	
05.029.836		9,0	05.029.924		15,0	
05.029.837		9,5	05.029.925		15,5	
05.029.838		10,0	05.029.926		16,0	
05.029.839		10,5	05.029.927		16,5	
05.029.840		11,0	05.029.928		17,0	
05.029.841		11,5	05.029.929		17,5	
05.029.842		12,0	05.029.930		18,0	
05.029.843		12,5	05.029.931		18,5	
05.029.844		13,0	05.029.932		19,0	
05.029.845		13,5	05.029.933		19,5	
05.029.846		14,0	05.029.934		20,0	
05.029.847		14,5	05.029.935		20,5	
05.029.848		15,0	05.029.936		21,0	
05.029.849		15,5	05.029.937		21,5	
05.029.850		16,0	05.029.938		22,0	
			05.029.939		22,5	
05.029.862		ER 32	3,0	05.029.940		23,0
05.029.863			3,5	05.029.941		23,5
05.029.864			4,0	05.029.942		24,0
05.029.865			4,5	05.029.943		24,5
05.029.866			5,0	05.029.944		25,0
05.029.867			5,5	05.029.945		25,5
05.029.868			6,0	05.029.946		26,0
05.029.869			6,5			

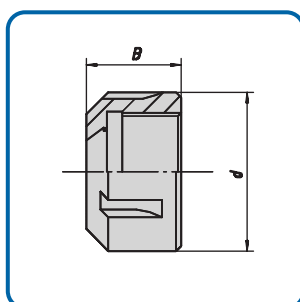
Bestell-Nr. Code No. No. de cde.	ER	d ₁	Bestell-Nr. Code No. No. de cde.	ER	d ₁
05.029.950	ER 50	10,0			
05.029.951		10,5			
05.029.952		11,0			
05.029.953		11,5			
05.029.954		12,0			
05.029.955		12,5			
05.029.956		13,0			
05.029.957		13,5			
05.029.958		14,0			
05.029.959		14,5			
05.029.960		15,0			
05.029.961		15,5			
05.029.962		16,0			
05.029.963		16,5			
05.029.964		17,0			
05.029.965		17,5			
05.029.966		18,0			
05.029.967		18,5			
05.029.968		19,0			
05.029.969		19,5			
05.029.970		20,0			
05.029.971		20,5			
05.029.972		21,0			
05.029.973		21,5			
05.029.974		22,0			
05.029.975		22,5			
05.029.976		23,0			
05.029.977		23,5			
05.029.978		24,0			
05.029.979		24,5			
05.029.980		25,0			
05.029.981		25,5			
05.029.982		26,0			
05.029.983		26,5			
05.029.984	27,0				
05.029.985	27,5				
05.029.986	28,0				
05.029.987	28,5				
05.029.988	29,0				
05.029.989	29,5				
05.029.990	30,0				
05.029.991	30,5				
05.029.992	31,0				
05.029.993	31,5				
05.029.994	32,0				
05.029.995	32,5				
05.029.996	33,0				
05.029.997	33,5				
05.029.998	34,0				

Standard UM-ER



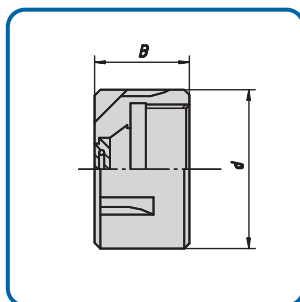
Bestell-Nr. Code No. No. de cde.	ER	d	B	Max. Drehmoment Max. Dynamometric Dynamométrique max.	Spannmutter (für Drehzahlen bis 15.000 U/min.) Tightening nuts Ecrou de serrage (for clamping force up to 15.000 rpm) (pour vitesse de rotation ou 15.000 homdres de tours)
05.029.406	11	19	11,3	15 Nm	
05.029.400	16	28	17,5	40 Nm	
05.029.405	20	34	19	60 Nm	
05.029.401	25	42	20	80 Nm	
05.029.402	32	50	22,5	150 Nm	
05.029.403	40	63	25,5	180 Nm	
05.029.404	50	78	35,3	200 Nm	

Standard HU-ER



Bestell-Nr. Code No. No. de cde.	ER	d	B	Max. Drehmoment Max. Dynamometric Dynamométrique max.	Spannmutter für hohe Drehzahlen (über 15.000 U/min) Tightening nuts for high speed Ecrou de serrage pour superior vitesse de rotation
05.029.430	11	19	11,5	15 Nm	
05.029.431	16	32	17,5	40 Nm	
05.029.432	20	35	19	60 Nm	
05.029.433	25	42	20	80 Nm	
05.029.434	32	50	22,5	150 Nm	
05.029.435	40	63	25,5	180 Nm	

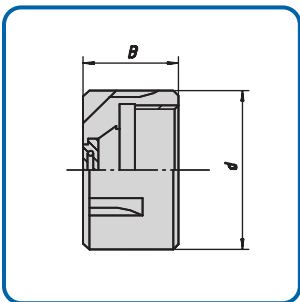
Standard KM-ER-6499



Bestell-Nr. Code No. No. de cde.	ER	d	B	Max. Drehmoment Max. Dynamometric Dynamométrique max.	Spannmutter für Dichtringe für innere Kühlschmierstoff- zuführung Tightenning nuts with sealing for internal coolant through Ecrou de serrage avec étoupage pour alimentation en liquide
05.029.505	16	28	22,5	40 Nm	
05.029.509	20	34	24	60 Nm	
05.029.506	25	42	25	80 Nm	
05.029.507	32	50	27,5	150 Nm	
05.029.508	40	63	30,5	180 Nm	
05.029.504	50	78	33	200 Nm	

Dichtringe siehe Seite 33

Standard KM/OZ-6388



Bestell-Nr. Code No. No. de cde.	OZ	d	B	Max. Drehmoment Max. Dynamometric Dynamométrique max.	Spannmutter für Dichtringe für innere Kühlschmierstoff- zuführung Tightenning nuts with sealing for internal coolant through Ecrou de serrage avec étoupage pour alimentation en liquide
05.029.500	2-16	28	22,5	40 Nm	
05.029.501	2-25	34	24	60 Nm	
05.029.502	3-32	42	25	80 Nm	
05.029.503	6-40	50	27,5	110 Nm	

Dichtringe siehe Seite 33

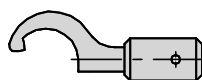
Drehmomente für Spannzangenfutter: Nm

Moment of torsion for Collets / Moment de torsion pour pinces de serrage

Zubehör / Accessories / Accessoires

Schlüsseleinsatz

Key insert
Insertion de clef

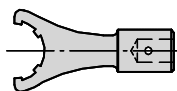


Bestell-Nr. OZ d₁
Code No.
No. de cde.

05.029.249 1 - 6
05.029.250 1 - 10
05.029.251 2 - 16
05.029.252 2 - 25
05.029.253 3 - 32
05.029.254 6 - 40
05.029.255 8 - 50

Schlüsseleinsatz

Key insert
Insertion de clef

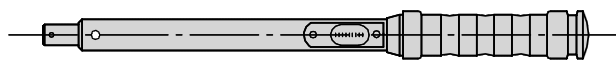


Bestell-Nr. ER d₁
Code No.
No. de cde.

05.029.349 ER 11-mini (1 - 6)
05.029.349 ER 11 (1 - 6)
05.029.350 ER 16 (1 - 10)
05.029.355 ER 20 (1 - 13)
05.029.351 ER 25 (1 - 16)
05.029.352 ER 32 (2 - 20)
05.029.353 ER 40 (3 - 36)
05.029.354 ER 50 (10 - 34)
05.029.355 ER 20 (1 - 13)

Drehmomentschlüssel

Dynamometric key
Clef dynamométrique



Bestell-Nr. Nm-Bereich
Code No.
No. de cde.

05.029.699 5 - 50 Nm
05.029.700 10 - 100 Nm
05.029.701 40 - 200 Nm
05.029.702 75 - 400 Nm

Zubehör / Accessories / Accessoires

Hakenschlüssel

Hook wrenches
Chef à ergots



DIN

Bestell-Nr. d₁
Code No.
No. de cde.

05.029.206 1 - 6
05.029.207 1 - 10
05.029.201 2 - 16
05.029.202 2 - 25
05.029.203 3 - 32
05.029.204 6 - 40
05.029.205 8 - 50

Verstellschraube

Adjusting screws
Vis de réglage



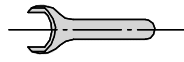
DIN

Bestell-Nr. d₁
Code No.
No. de cde.

05.032.805 2 - 16
05.032.805 2 - 25
05.032.805 3 - 32
05.032.806 6 - 40
05.032.806 8 - 50

Spannschlüssel

Wruncles
clef de serrage



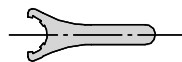
Gabelschlüssel

Bestell-Nr.
Code No.
No. de cde.

05.029.305 ER 11 Gabels.
05.029.300 ER 16 Gabels.
05.029.310 ER 16 Nutens.
05.029.306 ER 20 Gabels.
05.029.311 ER 20 Nutens.
05.029.301 ER 25 Nutens.
05.029.302 ER 32 Nutens.
05.029.303 ER 40 Nutens.
05.029.304 ER 50 Nutens.

Spannschlüssel

Wruncles
clef de serrage

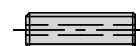


Bestell-Nr.
Code No.
No. de cde.

05.029.315 ER 11 Mini
05.029.312 ER 16 Mini
05.029.313 ER 20 Mini
05.029.314 ER 25 Mini

Verstellschraube

Adjusting screws
Vis de réglage



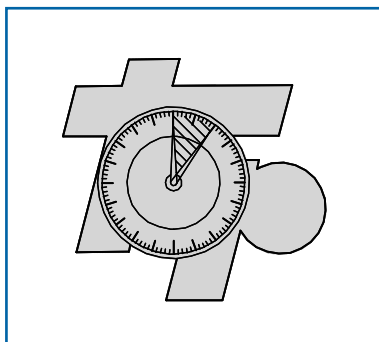
ER

Bestell-Nr.
Code No.
No. de cde.

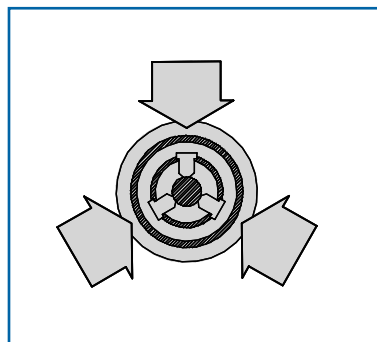
05.032.802 ER 11
05.032.803 ER 16/ER 20
05.032.803 ER 25
05.032.805 ER 32
05.032.805 ER 40
05.032.806 ER 50

Die Vorteile beim Arbeiten mit dem Drehmomentschlüssel: Nm

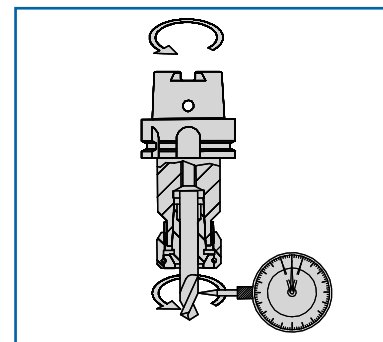
Advantage of working with dynamometric key / Les avantages de travailler avec le clé dynamométrique



- D:** Kurze Rüstzeiten durch definierte Drehmomente
- GB:** Short setup times by defined torque
- F:** Temps de préparation courts grâce à des moments de torsion définis



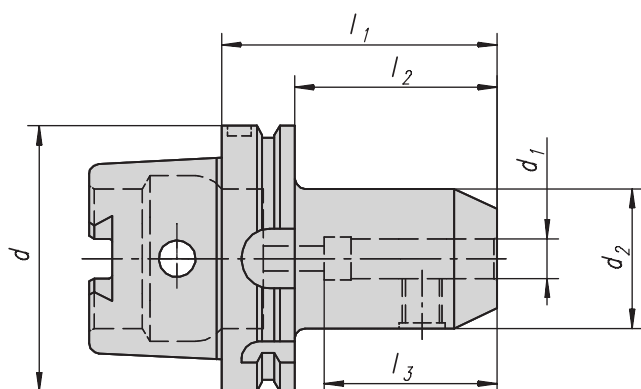
- D:** Größere Spannkraft ohne größere Anstrengung
- GB:** Larger elasticity without big effort
- F:** Grandes forces de serrage sans grand effort



- D:** Höhere Rundlaufgenauigkeit garantiert höchste Fertigungsqualität
- GB:** Higher concentricity guarantees manufacturing quality.
- F:** Plus grande concentricité garantissant une très grande qualité de fabrication

Spannfutter DIN 1835 B

DIN 69 893 HSK-A, für Zylinder-Schäfte mit seitlicher Mitnahmefläche



Chuck for mounting straight-shank tools with incline drive flat DIN 1835 form B

Mandrins de serrage pour queues cylindriques à surface de serrage oblique DIN 1835 forme B

DEUTSCH

Verwendung: Zum Spannen von zylindrischen Werkzeugschäften nach DIN 1835 B und DIN 6535 Form HB.

Ausführung: Zulässige Rundlaufabweichung vom HSK zu d_1 = 0,003 mm.

Anmerkung: Die Bohrungsgenauigkeit ist gegenüber DIN 1835 stark eingeengt, zur Erzielung von Bearbeitungs-genauigkeit höchster Qualität.

ENGLISH

Application: For mounting straight-shank tools to DIN 1835 Form B and DIN 6535 Form HB.

Execution: Permissible eccentricity difference of the taper to the boring 0,003 mm.

Remark: To provide for machining with extreme accuracy, the bore is to far finer tolerances than called for in DIN 1835.

FRANCAIS

Application: Pour le serrage des queues d'outils cylindriques suivant DIN 1835 forme B et DIN 6535 forme HB.

Exécution: Admissible excentricité de cône par alésage 0,003 mm.

Remarque: Le degré d'ajustement par rapport à DIN 1835 est très serré pour obtenir un usinage de très grande précision.

Bestell-Nr. Code No. No. de cde.	HSK-d	d ₁	d ₂	l ₁	l ₂	l ₃	Toleranz d ₁
90.05.031.001	HSK-A 32	6	25	60	40	40	+0,005
90.05.031.002		8	28	60	40	40	0
90.05.031.003		10	35	65	45	44	
90.05.031.004		12	42	70	50	49	
90.05.031.005		14	44	75	60	49	
90.05.031.006		16*	48	75	70	52	
90.05.031.007		20*	50	90	70	52	+0,007 0
91.05.031.001	HSK-A 40	6	25	60	40	40	+0,005
91.05.031.002		8	28	60	40	40	0
91.05.031.003		10	35	60	40	44	
91.05.031.004		12	42	70	50	49	
91.05.031.005		14	44	75	55	49	
91.05.031.006		16	40	75	55	52	
91.05.031.007		18	40	85	65	52	
91.05.031.008		20	40	85	65	54	+0,007
91.05.031.009		25	60	95	75	59	0
91.05.031.010		32	60	105	85	63	
92.05.031.001	HSK-A 50	6	25	65	39	40	+0,005
92.05.031.002		8	28	65	39	40	0
92.05.031.003		10	35	65	39	44	
92.05.031.004		12	42	80	54	49	
92.05.031.005		14	44	80	54	49	
92.05.031.006		16	48	80	54	52	
92.05.031.007		18	50	80	54	52	
92.05.031.008		20	52	80	54	54	+0,007
92.05.031.009		25	60	110	84	59	0
92.05.031.010		32	60	110	84	63	
93.05.031.009	HSK-A 63	6	25	65	39	40	+0,005
93.05.031.010		8	28	65	39	40	0
93.05.031.011		10	35	65	39	44	
93.05.031.012		12	42	80	54	49	

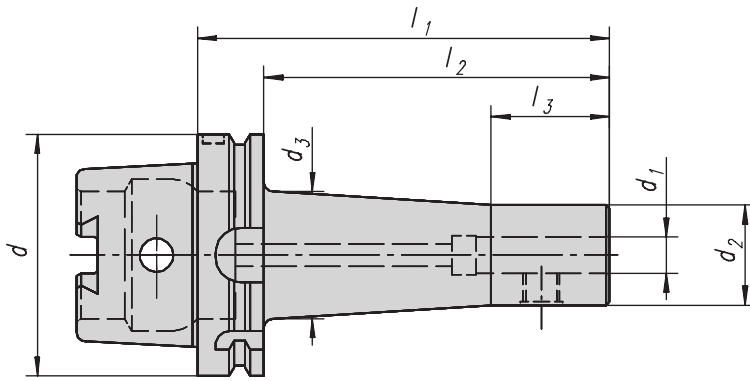
Bestell-Nr. Code No. No. de cde.	HSK-d	d ₁	d ₂	l ₁	l ₂	l ₃	Toleranz d ₁	
93.05.031.013	HSK-A 63	14	44	80	54	49		
93.05.031.014		16	48	80	54	52		
93.05.031.015		18	50	80	54	52		
93.05.031.016		20	52	80	54	54	+0,007	
93.05.031.017		25	65	110	84	59	0	
93.05.031.018		32	72	110	84	63		
93.05.031.019		40	63	120	94	73		
94.05.031.001		HSK-A 80	6	25	80	54	40	+0,005
94.05.031.002			8	28	80	54	40	0
94.05.031.003	10		35	80	54	44		
94.05.031.004	12		42	80	54	49		
94.05.031.005	14		44	80	54	49		
94.05.031.006	16		48	100	74	52		
94.05.031.007	18		50	100	74	52		
94.05.031.008	20		52	100	74	54	+0,007	
94.05.031.009	25		65	100	74	59	0	
94.05.031.010	32		72	110	84	63		
94.05.031.011	40	80	120	94	73			
95.05.031.019	HSK-A 100	6	25	80	51	40	+0,005	
95.05.031.020		8	28	80	51	40	0	
95.05.031.021		10	35	80	51	44		
95.05.031.022		12	42	80	51	49		
95.05.031.023		14	44	80	51	49		
95.05.031.024		16	48	100	71	52		
95.05.031.025		18	50	100	71	52		
95.05.031.026		20	52	100	71	54	+0,007	
95.05.031.027		25	65	100	71	59	0	
95.05.031.028		32	72	100	71	63		
95.05.031.029		40	80	120	91	73		
95.05.031.030		50	100	130	101	83		
95.05.031.040		HSK-A 100	6	25	120	91	40	+0,005
95.05.031.041	8		28	120	91	40	0	
95.05.031.042	10		35	120	91	44		
95.05.031.043	12		42	120	91	49		
95.05.031.044	14		44	120	91	49		
95.05.031.045	16		48	120	91	52		
95.05.031.046	18		50	120	91	52		
95.05.031.047	20		52	120	91	54	+0,007	
95.05.031.048	25		65	120	91	59	0	
95.05.031.049	32		72	120	91	63		

Spannschraube Tightening screw Vis de serrage	
Bestell-Nr. Code No. No. de cde.	d ₁
05.031.801	6
05.031.802	8
05.031.803	10
05.031.804	12
05.031.804	14
05.031.805	16

Bestell-Nr. Code No. No. de cde.	d ₁
05.031.805	18
05.031.806	20
05.031.807	25
05.031.808	32
05.031.809	40
05.031.810	50

Spannfutter – DIN 1835 B, verlängerte Ausführung

DIN 69 893 HSK-A, für Zylinder-Schäfte mit seitlicher Mitnahmefläche



Chuck for mounting straight-shank tools with inclined drive flat DIN 1835 form B

Mandrins de serrage pour queues cylindriques à surface de serrage oblique DIN 1835 form B

DEUTSCH

Verwendung: Zum Spannen von zylindrischen Werkzeugschäften nach DIN 1835 B und DIN 6535 Form HB.

Ausführung: Zulässige Rundlaufabweichung vom HSK zu $d_1 = 0,003$ mm.

Anmerkung: Die Bohrungsgenauigkeit ist gegenüber DIN 1835 stark eingeeengt, zur Erzielung von Bearbeitungsgenauigkeit höchster Qualität.

ENGLISH

Application: For mounting straight-shank tools to DIN 1835 Form B and DIN 6535 Form HB.

Execution: Permissible excentricity difference of the taper to the boring 0,003 mm.

Remark: To provide for machining with extreme accuracy, the bore is to far finer tolerances than called for in DIN 1835.

FRANCAIS

Application: Pour le serrage des queues d'outils cylindriques suivant DIN 1835 forme B et DIN 6535 forme HB.

Exécution: Admissible excentricité de cône par alevage 0,003 mm.

Remarque: Le degré d'ajustement par rapport à DIN 1835 est très serré pour obtenir un usinage de très grande précision.

Bestell-Nr. Code No. No. de cde.	Kegel Taper Cône	d ₁	d ₂	d ₃	l ₁	l ₂	l ₃	Toleranz d ₁
93.05.031.309	HSK-A 63	6	22	28	125	99	26	+0,005
93.05.031.310		8	24	30	125	99	26	0
93.05.031.311		10	25	32	125	99	30	
93.05.031.312		12	26	35	125	99	30	
93.05.031.313		14	28	37	125	99	30	
93.05.031.314		16	30	39	125	99	32	
93.05.031.315		18	32	41	125	99	32	+0,007
93.05.031.316		20	34	43	125	99	36	0
93.05.031.408	HSK-A 63	5	22	33	160	134	26	+0,005
93.05.031.409		6	22	33	160	134	26	0
93.05.031.410		8	24	35	160	134	26	
93.05.031.411		10	25	39	160	134	30	
93.05.031.412		12	26	43	160	134	30	
93.05.031.413		14	28	44	160	134	30	
93.05.031.414		16	30	44	160	134	32	
93.05.031.415		18	32	46	160	134	32	
93.05.031.416		20	34	51	160	134	36	
93.05.031.417		25	46	53	160	134	60	
93.05.031.418		32	53	53	160	134	134	+0,007
93.05.031.419		40	62	62	160	134	134	0
94.05.031.301	HSK-A 80	6	22	28	125	99	26	+0,005
94.05.031.302		8	24	30	125	99	26	0
94.05.031.303		10	25	32	125	99	30	
94.05.031.304		12	26	35	125	99	30	
94.05.031.305		14	28	37	125	99	30	
94.05.031.306		16	30	39	125	99	32	
94.05.031.307		18	32	41	125	99	32	
94.05.031.308		20	34	43	125	99	36	
94.05.031.309		25	46	53	125	99	60	+0,007
94.05.031.401	HSK-A 80	6	22	30	160	134	26	+0,005
94.05.031.402		8	24	35	160	134	30	0

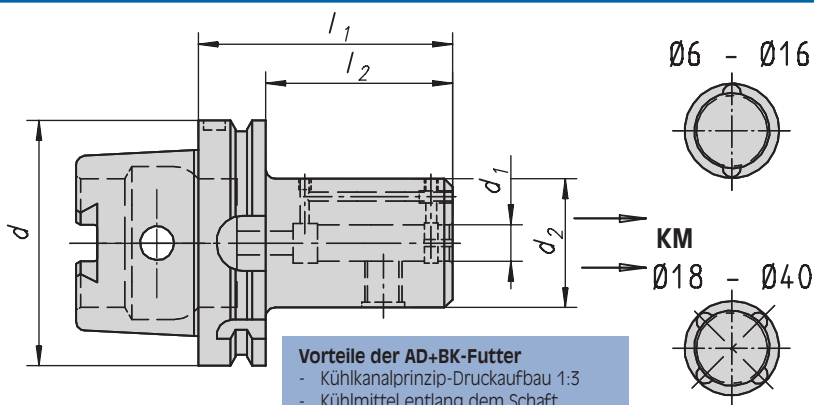
Bestell-Nr. Code No. No. de cde.	Kegel Taper Cône	d ₁	d ₂	d ₃	l ₁	l ₂	l ₃	Toleranz d ₁
94.05.031.403	HSK-A 80	10	25	39	160	134	30	+0,005
94.05.031.404		12	26	43	160	134	30	0
94.05.031.405		14	28	44	160	134	30	
94.05.031.406		16	30	44	160	134	32	
94.05.031.407		18	32	46	160	134	32	
94.05.031.408		20	34	51	160	134	36	+0,007
94.05.031.409		25	46	56	160	134	60	0
94.05.031.410		32	65	65	160	134	60	
95.05.031.408	HSK-A 100	5	22	33	160	131	26	+0,005
95.05.031.409		6	22	33	160	131	26	0
95.05.031.410		8	24	35	160	131	26	
95.05.031.411		10	25	39	160	131	30	
95.05.031.412		12	26	43	160	131	30	
95.05.031.413		14	28	44	160	131	30	
95.05.031.414		16	30	44	160	131	32	
95.05.031.415		18	32	46	160	131	32	
95.05.031.416		20	34	51	160	131	36	+0,007
95.05.031.417		25	56	65	160	131	60	0
95.05.031.418		32	72	72	160	131	62	
95.05.031.419		40	80	80	160	131	131	
95.05.031.319	HSK-A 100	6	22	33	200	171	26	+0,005
95.05.031.320		8	24	35	200	171	26	0
95.05.031.321		10	25	39	200	171	30	
95.05.031.322		12	26	43	200	171	30	
95.05.031.323		14	28	44	200	171	30	
95.05.031.324		16	30	44	200	171	32	
95.05.031.325		18	32	46	200	171	32	
95.05.031.326		20	34	51	200	171	36	+0,007
95.05.031.327		25	46	56	200	171	60	0
95.05.031.328		32	72	72	200	171	62	
95.05.031.329		40	80	80	200	171	171	
95.05.031.349	HSK-A 100	8	24	38	250	221	26	+0,005
95.05.031.350		9	24	38	250	221	26	0
95.05.031.351		10	25	43	250	221	30	
95.05.031.352		12	26	46	250	221	30	
95.05.031.353		14	28	48	250	221	30	
95.05.031.354		16	30	50	250	221	32	
95.05.031.355		18	32	52	250	221	32	
95.05.031.356		20	34	55	250	221	36	+0,007
95.05.031.357		25	65	65	250	221	60	0

Spannschraube * verlängerte Ausführung Tightening screw * Vis de serrage *					
Bestell-Nr. Code No. No. de cde.	d ₁	Bestell-Nr. Code No. No. de cde.	d ₁	Bestell-Nr. Code No. No. de cde.	
05.031.814	6	05.031.834	14	05.031.837	25
05.031.832	8	05.031.835	16	05.031.838	32
05.031.833	10	05.031.835	18	05.031.838	40
05.031.834	12	05.031.836	20		

Ersatzteile / Spare parts /
pièce de rechange

Spannfutter DIN 1835 B – Form AD+BK

DIN 69 893 HSK-A, mit Kühlmittel am Schaft entlang



Vorteile der AD+BK-Futter

- Kühlkanalprinzip-Druckaufbau 1:3
- Kühlmittel entlang dem Schaft
- Standzeiterhöhung um 25%

Chucks for mounting straight-shank tools with inclined drive flat DIN 1835 form AD+BK DIN 69 893 HSK-A

Mandrins de serrage pour queues cylindrique à surface de serrage oblique DIN 1835 forme AD+BK, DIN 69 893 HSK-A

DEUTSCH

Verwendung: Zum Spannen von zylindrischen Werkzeugschäften nach DIN 1835 Form B.

Ausführung: Rundlaufabweichung max. 0,003 mm.

Anmerkung: Für innengekühlte Schneiden kann mit dem Gewindestift M4 stirnseitige Kühlmittelzufuhr am Bund unterbrochen werden.

ENGLISH

Application: For mounting straight-shank tools to DIN 1835 Form B.

Execution: Permissible excentricity 0,003 mm.

Remark: The coolant through at the collar of internal cooled cutters can be broken by thread pin M4.

FRANCAIS

Application: Pour le serrage des queues d'outils cylindriques suivant DIN 1835 forme B.

Exécution: Admissible excentricité 0,003 mm.

Remarque: Pour les outils avec arrosage interne, il est possible d'interrompre l'arrosage avec les vis M4, le long de la coupe.

Bestell-Nr. Code No. No. de cde.	HSK-d	d ₁	d ₂	l ₁	l ₂	Tol.	Bestell-Nr. Code No. No. de cde.	HSK-d	d ₁	d ₂	l ₁	l ₂	Tol.
92.05.031.601	HSK-A 50	6	25	65	39	+0,005	95.05.031.604	HSK-A 100	12	42	90	61	
92.05.031.602		8	28	70	44	0	95.05.031.605		14	44	90	61	
92.05.031.603		10	35	75	49		95.05.031.606		16	48	100	71	+0,005
92.05.031.604		12	42	80	54		95.05.031.607		18	50	100	71	+0,007
92.05.031.605		16	48	80	54		95.05.031.608		20	52	100	71	
92.05.031.608		20	52	90	64	+0,007	95.05.031.609		25	65	100	71	
							95.05.031.610		32	72	100	71	
93.05.031.601	HSK-A 63	6	25	75	49	+0,005	95.05.031.611		40	80	120	91	
93.05.031.602		8	28	75	49	0	95.05.031.612		50	85	120	91	
93.05.031.603		10	35	75	49								
93.05.031.604		12	42	80	54		95.05.031.620	HSK-A 100	6	25	125	96	
93.05.031.605		14	44	80	54		95.05.031.621		8	28	125	96	+0,007
93.05.031.606		16	48	80	54		95.05.031.622		10	35	125	96	0
93.05.031.607		18	50	80	54		95.05.031.623		12	42	125	96	
93.05.031.608		20	52	80	54	+0,007	95.05.031.624		14	44	125	96	
93.05.031.609		25	63	110	84	0	95.05.031.625		16	48	125	96	+0,005
93.05.031.610		32	63	110	84		95.05.031.626		18	50	125	96	0
93.05.031.611		40	63	120	94		95.05.031.627		20	52	125	96	
							95.05.031.628		25	65	125	96	
93.05.031.613	HSK-A 63	6	25	120	94	+0,005	95.05.031.629		32	72	125	96	
93.05.031.614		8	28	120	94	0							
93.05.031.615		10	35	120	94		95.05.031.631	HSK-A 100	6	25	160	131	
93.05.031.616		12	42	120	94		95.05.031.632		8	28	160	131	+0,007
93.05.031.617		14	44	120	94	+0,007	95.05.031.633		10	35	160	131	0
93.05.031.618		16	48	120	94	0	95.05.031.634		12	42	160	131	
93.05.031.619		18	50	120	94		95.05.031.635		14	44	160	131	
93.05.031.612		20	52	120	94	+0,007	95.05.031.636		16	48	160	131	
						0	95.05.031.637		18	50	160	131	+0,005
93.05.031.621	HSK-A 63	6	25	125	99	+0,005	95.05.031.638		20	52	160	131	0
93.05.031.622		8	28	125	99	0	95.05.031.639		25	65	160	131	
93.05.031.623		10	35	125	99		95.05.031.640		32	72	160	131	
93.05.031.624		12	42	125	99		95.05.031.641		40	80	160	131	
93.05.031.625		14	44	125	99	+0,007							
93.05.031.626		16	48	125	99	0	95.05.031.651	HSK-A 100	6	25	200	171	
93.05.031.627		18	50	125	99		95.05.031.652		8	28	200	171	
93.05.031.628		20	52	125	99		95.05.031.653		10	35	200	171	+0,007
							95.05.031.654		12	42	200	171	0
95.05.031.601	HSK-A 100	6	25	75	46	+0,005	95.05.031.655		14	44	200	171	
95.05.031.602		8	28	75	46	0	95.05.031.656		16	48	200	171	
95.05.031.603		10	35	80	51		95.05.031.657		18	50	200	171	
							95.05.031.658		20	52	200	171	
							95.05.031.659		25	65	200	171	
							95.05.031.660		32	72	200	171	
							95.05.031.661		40	80	200	171	
							95.05.031.662		50	85	200	171	

Ersatzteile / Spare parts / pièce de rechange

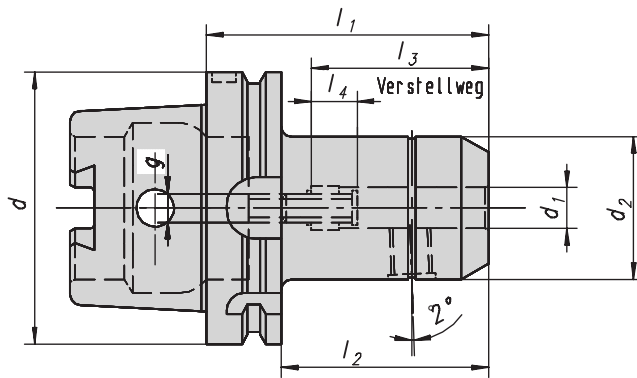
Spannschraube
Tightening screw
Vis de serrage



Bestell-Nr. Code No. No. de cde.	d ₁	Bestell-Nr. Code No. No. de cde.	d ₁
05.031.801	6	05.031.805	18
05.031.802	8	05.031.806	20
05.031.803	10	05.031.807	25
05.031.804	12	05.031.808	32
05.031.804	14	05.031.809	40
05.031.805	16	05.031.810	50

Spannfutter – DIN 1835 E

DIN 69 893 HSK-A, für Zylinder-Schäfte mit geneigter Spannfläche



Chucks for mounting straight-shank tools with inclined drive flat DIN 1835 form E, DIN 69 893 HSK-A

Mandrins de serrage pour queues cylindrique à surface de serrage oblique DIN 1835 forme E, DIN 69 893 HSK-A

DEUTSCH

Verwendung: Zum Spannen von zylindrischen Werkzeugschäften nach DIN 1835 E und DIN 6535 Form HE.

Ausführung: Zulässige Rundlaufabweichung von 0,003 mm.

Hinweis: ab $d_1 = 25$ zwei Spannschrauben

ENGLISH

Application: For mounting straight-shank tools to DIN 1835 Form E and DIN 6535 Form HE.

Execution: Permissible exentricity difference 0,003 mm.

Note: From diameter $d_1 = 25$ upwards, 2 tightening screws are provided.

FRANCAIS

Application: Pour le serrage des queues d'outils cylindriques suivant DIN 1835 forme E et DIN 6535 forme HE.

Exécution: Admissible exentricité 0,003 mm.

Observation: A partir de $d_1 = 25$ deux vis de serrage.

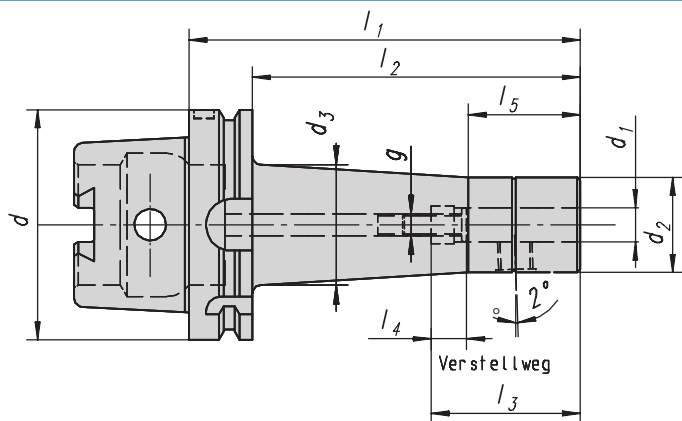
Bestell-Nr. Code No. No. de cde.	HSK-d	d ₁	d ₂	l ₁	l ₂	l ₃	l ₄	M	Toleranz d ₁
90.05.032.001	HSK-A 32	6	25	80	60	40	10	M 5	+0,005
90.05.032.002		8	28	80	60	40		M 6	0
90.05.032.003		10	32	80	60	44		M 8	
90.05.032.004		12	32	80	60	49		M10	
90.05.032.005		14	32	80	60	49		M10	
90.05.032.006		16	32	90	70	52		M12	
90.05.032.007		18	34	90	70	52		M12	
90.05.032.008		20	34	90	70	54		M16	+0,007
91.05.032.001	HSK-A 40	6	25	80	60	40	10	M 5	+0,005
91.05.032.002		8	28	80	60	40		M 6	0
91.05.032.003		10	35	80	60	44		M 8	
91.05.032.004		12	42	90	70	49		M10	
91.05.032.005		14	44	90	70	49		M10	
91.05.032.006		16	48	90	70	52		M12	
91.05.032.007		18	50	90	70	52		M12	
91.05.032.008		20	40	90	70	54		M16	+0,007
91.05.032.009		25	65	100	80	60		M20	0
91.05.032.010		32	72	110	80	63		M20	
92.05.032.001	HSK-A 50	6	25	80	54	40	10	M 5	+0,005
92.05.032.002		8	28	80	54	40		M 6	0
92.05.032.003		10	35	80	54	44		M 8	
92.05.032.004		12	42	90	64	49		M10	
92.05.032.005		14	44	90	64	49		M10	
92.05.032.006		16	48	90	64	52		M12	
92.05.032.007		18	50	90	64	52		M12	
92.05.032.008		20	52	100	74	54		M16	+0,007
92.05.032.009		25	60	110	84	59		M16	0
92.05.032.010		32	60	110	84	63		M16	
93.05.032.009	HSK-A 63	6	25	80	54	40	10	M 5	+0,005
93.05.032.010		8	28	80	54	40		M 6	0
93.05.032.011		10	35	80	54	44		M 8	

Bestell-Nr. Code No. No. de cde.	HSK-d	d ₁	d ₂	l ₁	l ₂	l ₃	l ₄	M	Toleranz d ₁
93.05.032.012	HSK-A 63	12	42	90	64	49	10	M10	
93.05.032.013		14	44	90	64	49		M10	
93.05.032.014		16	48	100	74	52		M12	
93.05.032.015		18	50	100	74	52		M12	
93.05.032.016		20	52	100	74	54		M16	+0,007
93.05.032.017		25	65	110	84	59		M20	0
93.05.032.018		32	72	110	84	63		M20	
93.05.032.019		40	63	120	94	73		M16	
94.05.032.001	HSK-A 80	6	25	90	64	40	10	M 5	+0,005
94.05.032.002		8	28	90	64	40		M 6	0
94.05.032.003		10	35	90	64	44		M 8	
94.05.032.004		12	42	100	74	49		M10	
94.05.032.005		14	44	100	74	49		M10	
94.05.032.006		16	48	100	74	52		M12	
94.05.032.007		18	50	100	74	52		M12	
94.05.032.008		20	52	110	84	54		M16	+0,007
94.05.032.009		25	65	110	94	59		M20	0
94.05.032.010		32	72	130	104	63		M20	
95.05.032.019	HSK-A 100	6	25	90	61	40	10	M 5	+0,005
95.05.032.020		8	28	90	61	40		M 6	0
95.05.032.021		10	35	90	61	44		M 8	
95.05.032.022		12	42	100	71	49		M10	
95.05.032.023		14	44	100	71	49		M10	
95.05.032.024		16	48	100	71	52		M12	
95.05.032.025		18	50	100	71	52		M12	
95.05.032.026		20	52	110	81	54		M16	+0,007
95.05.032.027		25	65	120	91	59		M20	0
95.05.032.028		32	72	120	91	63		M20	
95.05.032.029		40	80	140	111	73		M20	
95.05.032.030		50	93	140	111	83		M20	

Ersatzteile / Spare parts / pièce de rechange	Spannschraube Tightening screw Vis de serrage				5Verstellschraube Adjusting screw Vis de réglage			
	Bestell-Nr. Code No. No. de cde.	d ₁	Bestell-Nr. Code No. No. de cde.	d ₁	Bestell-Nr. Code No. No. de cde.	d ₁	Bestell-Nr. Code No. No. de cde.	d ₁
	05.031.801	6	05.031.805	18	05.036.801	6	05.036.805	18
	05.031.802	8	05.031.806	20	05.036.802	8	05.036.806	20
	05.031.803	10	05.031.807	25	05.036.803	10	05.036.807	25
	05.031.804	12	05.031.808	32	05.036.803	12	05.036.807	32
	05.031.804	14	05.031.809	40	05.036.804	14	05.036.807	40
	05.031.805	16	05.031.810	50	05.036.805	16	05.036.807	50

Spannfutter - DIN 1835 E

DIN 69 893 HSK-A, für Zylinder-Schäfte mit geneigter Spannfläche



Chucks for mounting straight-shank tools with inclined drive flat DIN 1835 form E, DIN 69 893 HSK-A

Mandrins de serrage pour queues cylindrique à surface de serrage oblique DIN 1835 forme E, DIN 69 893 HSK-A

DEUTSCH

Verwendung: Zum Spannen von zylindrischen Werkzeugschäften nach DIN 1835 E und DIN 6535 Form HE.

Ausführung: Zulässige Rundlaufabweichung vom HSK zu $d_1 = 0,003$ mm.

ENGLISH

Application: For mounting straight-shank tools to DIN 1835 Form E and DIN 6535 Form HE.

Execution: Permissible eccentricity difference of the taper to the boring 0,003 mm.

FRANCAIS

Application: Pour le serrage des queues d'outils cylindriques suivant DIN 1835 forme E et DIN 6535 forme HE.

Exécution: Admissible éxcentricité de cône par alésage 0,003 mm.

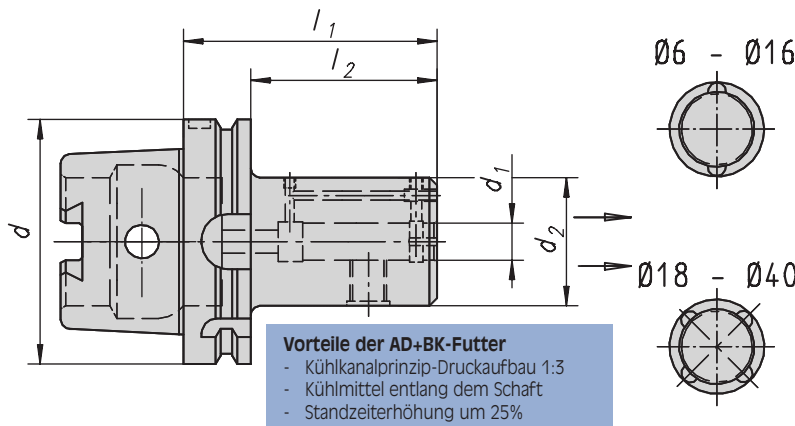
Bestell-Nr. Code No. No. de cde.	Kegel Taper Cône	d ₁	d ₂	d ₃	l ₁	l ₂	l ₃	l ₄	l ₅	g	Toleranz
93.05.032.309	HSK-A	6	22	28	125	99	40	10	26	M 5	+0,005
93.05.032.310	63	8	24	30	125	99	40	10	26	M 6	0
93.05.032.311		10	25	32	125	99	44	10	30	M 8	
93.05.032.312		12	26	35	125	99	49	10	30	M10	
93.05.032.313		14	28	37	125	99	49	10	30	M10	
93.05.032.314		16	30	39	125	99	52	10	32	M12	
93.05.032.315		18	32	41	125	99	52	10	32	M12	
93.05.032.316		20	34	43	125	99	54	10	36	M16	+0,007
93.05.032.317		25	46	53	125	99	59	10	60	M20	0
93.05.032.407	HSK-A	4	22	30	160	134	36	10	26	M 3	+0,005
93.05.032.409	63	6	22	33	160	134	40	10	26	M 5	0
93.05.032.410		8	24	35	160	134	40	10	26	M 6	
93.05.032.411		10	25	39	160	134	44	10	30	M 8	
93.05.032.412		12	26	43	160	134	49	10	30	M10	
93.05.032.413		14	28	44	160	134	49	10	30	M10	
93.05.032.414		16	30	44	160	134	52	10	32	M12	
93.05.032.415		18	32	46	160	134	52	10	32	M12	
93.05.032.416		20	34	51	160	134	54	10	36	M16	+0,007
93.05.032.417		25	46	53	160	134	59	10	60	M20	0
93.05.032.419		32	65	65	160	134	59	10	60	M20	
94.05.032.415	HSK-A	18	32	46	160	131	52	10	32	M12	+0,005
94.05.032.416	80	20	34	51	160	131	54	10	36	M16	+0,007
94.05.032.417		25	46	53	160	131	59	10	60	M16	
94.05.032.322		12	26	43	200	171	49	10	30	M10	+0,005 0

Bestell-Nr. Code No. No. de cde.	HSK-d	d ₁	d ₂	d ₃	l ₁	l ₂	l ₃	l ₄	l ₅	g	Toleranz
95.05.032.409	HSK-A	6	22	33	160	131	40	10	26	M 5	+0,005
95.05.032.410	100	8	24	35	160	131	40	10	26	M 6	0
95.05.032.411		10	25	39	160	131	44	10	30	M 8	
95.05.032.412		12	26	43	160	131	49	10	30	M10	
95.05.032.413		14	28	44	160	131	49	10	30	M10	
95.05.032.414		16	30	44	160	131	52	10	32	M12	
95.05.032.415		18	32	46	160	131	52	10	32	M12	
95.05.032.416		20	34	51	160	131	54	10	36	M16	+0,007
95.05.032.417		25	46	53	160	131	59	10	60	M20	0
95.05.032.418		32	65	65	160	131	59	10	60	M20	
95.05.032.321	HSK-A	10	25	39	200	171	44	10	30	M 8	
95.05.032.322	100	12	26	43	200	171	49	10	30	M10	
95.05.032.323		14	28	44	200	171	49	10	30	M10	
95.05.032.324		16	30	44	200	171	52	10	32	M12	
95.05.032.325		18	32	46	200	171	52	10	32	M12	
95.05.032.326		20	34	51	200	171	54	10	36	M16	+0,007
95.05.032.327		25	46	53	200	171	59	10	60	M20	0
95.05.032.328		32	65	65	200	171	59	10	60	M20	
95.05.032.328		40	80	80	200	171	73	10	171	M16	
95.05.032.330		50	93	93	200	171	83	10	171	M16	

Ersatzteile / Spare parts / pièce de rechange	Spannschraube Tightening screw Vis de serrage		Verstellschraube Adjusting screw Vis de réglage	
	Bestell-Nr. Code No. No. de cde.	d ₁	Bestell-Nr. Code No. No. de cde.	d ₁
	05.031.814	6	05.031.835	18
	05.031.832	8	05.031.836	20
	05.031.833	10	05.031.837	25
	05.031.834	12	05.031.838	40
	05.031.834	14	05.031.839	50
	05.031.834	16		
			05.036.801	6
			05.036.802	8
			05.036.803	10
			05.036.803	12
			05.036.804	14
			05.036.804	16
			05.036.805	18
			05.036.805	20
			05.036.806	25
			05.036.806	32

Spannfutter DIN 1835 B - Form AD+BK

DIN 69 893 HSK-A mit Kühlmittel am Schaft entlang



Vorteile der AD+BK-Futter

- Kühlkanalprinzip-Druckaufbau 1:3
- Kühlmittel entlang dem Schaft
- Standzeiterhöhung um 25%

Chucks for mounting straight-shank tools with inclined drive flat DIN 1835 form AD+BK, DIN 69 893 HSK-A

Mandrins de serrage pour queues cylindrique à surface de serrage oblique DIN 1835 forme AD+BK, DIN 69 893 HSK-A

DEUTSCH

Verwendung: Zum Spannen von zylindrischen Werkzeugschaften nach DIN 1835 Form B, mit Kühlmittelzuführung.

Ausführung: Rundlaufabweichung des Kegels zur Bohrung max. 0,003 mm.

Anmerkung: Kühlmittelzufuhr am Schaft der Schneide entlang. Für innengekühlte Schneiden kann mit dem Gewindestift M4 stirnseitige Kühlmittelzufuhr am Bund unterbrochen werden.

ENGLISH

Application: For mounting straight-shank tools to DIN 1835 Form B.

Execution: Permissible excentricity difference of the taper to the boring 0,003 mm.

Remark: Coolant through along the shaft. The coolant through at the collar of internal cooled cutters can be broken by thread pin M4.

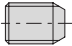

FRANCAIS

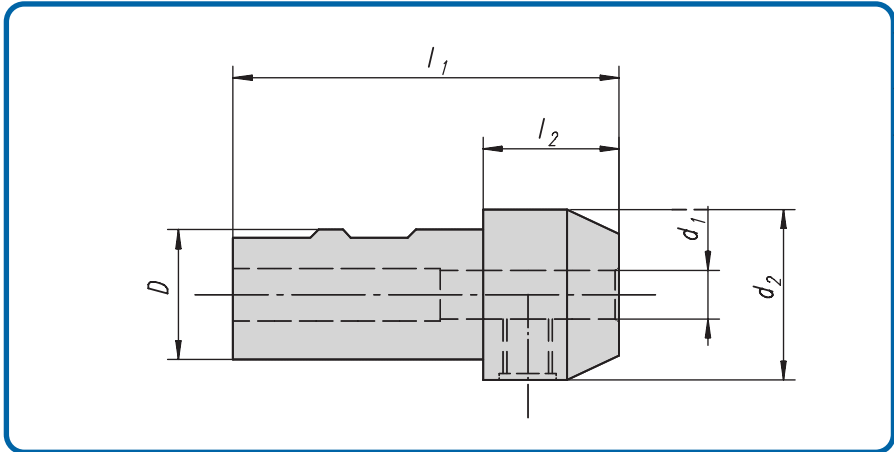
Application: Pour le serrage des queues d'outils cylindriques suivant DIN 1835 forme B.

Exécution: Admissible excentricité de cône par alevage 0,003 mm.

Remarque: Arrosage du liquide de refroidissement le long de la coupe. Pour les outils avec arrosage interne, il est possible d'interrompre l'arrosage avec les vis M4, le long de la coupe.

Bestell-Nr. Code No. No. de cde.	HSK-d	d ₁	d ₂	l ₁	l ₂	Toleranz von d ₁ Tolerance of d ₁ Tolérance de d ₁
93.05.032.601	HSK-A 63	6	25	75	49	+ 0,005
93.05.032.602		8	28	75	49	0
93.05.032.603		10	35	80	49	
93.05.032.604		12	42	90	54	
93.05.032.605		14	44	90	54	
93.05.032.606		16	48	100	54	
93.05.032.607		18	50	100	54	
93.05.032.608		20	52	100	54	+ 0,007
93.05.032.609		25	65	110	84	0
93.05.032.610		32	72	110	84	
93.05.032.611		40	63	120	94	
95.05.032.601	HSK-A 100	6	25	75	46	+ 0,005
95.05.032.602		8	28	75	46	0
95.05.032.603		10	35	80	51	
95.05.032.604		12	42	90	61	
95.05.032.605		14	44	90	61	
95.05.032.606		16	48	100	71	
95.05.032.607		18	50	100	71	
95.05.032.608		20	52	100	71	+ 0,007
95.05.032.609		25	65	100	71	0
95.05.032.610		32	72	100	71	
95.05.032.611		40	80	120	91	

Ersatzteile / Spare parts / pièce de rechange	Spannschraube Tightening screw Vis de serrage		Verstellschraube Adjusting screw Vis de réglage	
				
	Bestell-Nr. Code No. No. de cde.	d ₁	Bestell-Nr. Code No. No. de cde.	d ₁
	05.031.801	6	05.031.805	18
	05.031.802	8	05.031.806	20
	05.031.803	10	05.031.807	25
	05.031.804	12	05.031.808	32
	05.031.804	14	05.031.809	40
	05.031.805	16		
	05.036.801	6	05.036.801	6
	05.036.802	8	05.036.802	8
	05.036.803	10	05.036.803	10
	05.036.803	12	05.036.803	12
	05.036.804	14	05.036.804	14
			05.036.804	16
			05.036.805	18
			05.036.806	20
			05.036.807	25
			05.036.807	32
			05.036.807	40



Reducing socket DIN 1835 B

Réducteurs DIN 1835 B

DEUTSCH


Verwendung: Zum Spannen von zylindrischen Werkzeugschäften nach DIN 1835 Form B.

ENGLISH

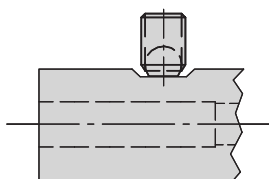
Application: For gripping straight shank milling cutters to DIN 1835 Form B.

FRANCAIS

Application: pour serrage d'outils à queue cylindrique DIN 1835 forme B.

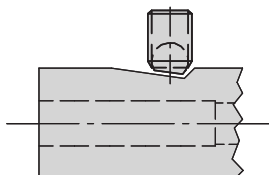
Bestell-Nr. Code No. No. de cde.	D	d ₁	d ₂	l ₁	l ₂	Toleranz von d ₁ Tolerance of d ₁ Tolérance de d ₁	Ersatzteile/Spare parts/ Pièces de rechange
05.037.030	20	4	22	74	28	+ 0,005	Spannschraube Tightening screw Vis de serrage  Bestell-Nr. d ₁ Code No. No. de cde. 05.031.801 6 05.031.802 8 05.031.803 10 05.031.804 12 05.031.804 14
05.037.031		5	22	74	28	0	
05.037.001		6	25	80	30		
05.037.002		8	28	80	30		
05.037.003		10	35	80	30		
05.037.004		12	42	85	35		
05.037.032	32	14	44	85	34	+ 0,005	
05.037.033		16	48	105	40	0	
05.037.040		4	25	85	25		
05.037.041		5	28	85	25		
05.037.005		6	35	90	30		
05.037.006		8	42	95	35		
05.037.007		10	44	100	40		
05.037.008		12	48	100	40		
05.037.020		14	50	100	40		
05.037.009		16	52	100	40		
05.037.021		18	52	100	38		
05.037.010	20	58	110	40			
05.037.022	22	60	120	42			
05.037.011	25	65	131	70			

Kugeldruck-Spannschrauben mit Doppelfunktion für DIN 1835 Form B und/oder DIN 1835 Form E



DIN 18 35
Form B

Ein Schraube für zwei Spannflächen

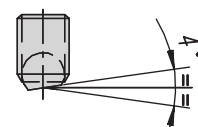


DIN 18 35
Form E

Spannschraube
Tightening screw
Vis de serrage



Spannschraube
Tightening screw
Vis de serrage



Bestell-Nr.
Code No.
No. de cde.

M x L

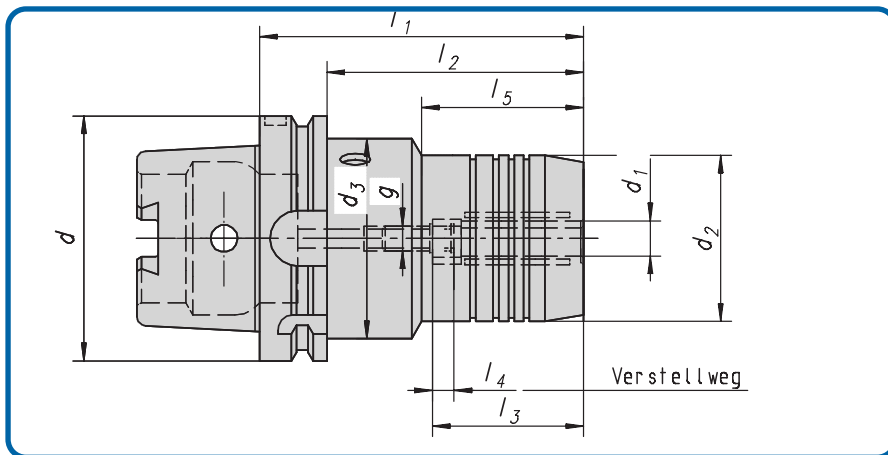
Bestell-Nr.
Code No.
No. de cde.

M x L

05.031.851	6 x 10	05.031.856	16 x 16
05.031.852	8 x 10	05.031.857	18 x 20
05.031.853	10 x 12	05.031.858	20 x 20
05.031.854	12 x 16	05.031.859	24 x 35
05.031.855	14 x 16		

Hydro-Dehnspannfutter

DIN 69893 HSK-A, mit zentraler Kühlschmierstoffzuführung



Hydraulic chuck with central coolant supply by means of adjusting screw DIN 69893 HSK-A

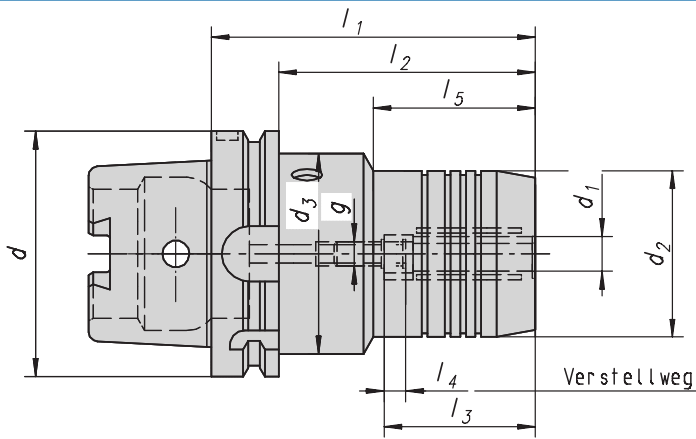
Mandrin expansible avec alimentation centralisée en liquide d'arrosage par vis de réglage DIN 69893 HSK-A

Bestell-Nr. Code No. No. de cde.	HSK-d	d ₁	d ₂	d ₃	l ₁	l ₂	l ₃	l ₄	l ₅	g
90.05.036.001	HSK-A 32	6	26	26	80	60	37	10	60	M 5
90.05.036.002		8	28	26	80	60	37	10	45	M 6
90.05.036.003		10	30	26	85	65	42	10	50	M 8x1
90.05.036.004		12	32	26	90	70	47	10	55	M 6
90.05.036.005		14	34	26	95	75	47	10	75	M10x1
90.05.036.006		16	38	26	100	80	52	10	80	M 8x1
90.05.036.008		20	42	42	100	80	52	10	80	M 8x1
91.05.036.001		HSK-A 40	6	26	34	80	60	37	10	35
91.05.036.002	8		28	34	80	60	37	10	36	M 6
91.05.036.003	10		30	34	85	65	42	10	41	M 6
91.05.036.004	12		32	34	90	70	47	10	47	M 6
91.05.036.005	14		34	34	90	70	47	10	49	M 8x1
91.05.036.006	16		38	34	90	70	52	10	52	M 8x1
91.05.036.007	18		40	34	90	70	52	10	52	M 8x1
91.05.036.008	20		42	34	90	70	52	10	70	M 8x1
92.05.036.001	HSK-A 50	6	26	42	80	54	37	10	35	M 5
92.05.036.002		8	28	42	80	54	37	10	36	M 6
92.05.036.003		10	30	42	85	59	42	10	41	M 8x1
92.05.036.004		12	32	42	90	64	47	10	47	M 8x1
92.05.036.005		14	34	42	90	64	47	10	49	M10x1
92.05.036.006		16	38	42	95	69	52	10	52	M10x1
92.05.036.007		18	40	42	95	69	52	10	52	M10x1
92.05.036.008		20	42	42	100	74	52	10	74	M10x1
92.05.036.009		25	50	42	120	94	58	10	74	M10x1
93.05.036.009	HSK-A 63	6	26	50	80	54	37	10	33	M 5
93.05.036.010		8	28	50	80	54	37	10	33	M 6
93.05.036.011		10	30	50	85	59	42	10	39	M 8x1
93.05.036.012		12	32	50	90	64	47	10	44	M10x1
93.05.036.013		14	34	50	90	64	47	10	46	M10x1
93.05.036.014		16	38	50	95	69	52	10	52	M12x1
93.05.036.015		18	40	50	95	69	52	10	52	M12x1
93.05.036.016		20	42	50	100	74	52	10	58	M12x1
93.05.036.019		22	50	50	100	74	58	10	74	M12x1
93.05.036.017		25	50	50	120	94	58	10	94	M16x1
93.05.036.018	32	60	50	125	99	62	10	83	M16x1	

Ersatzteile / Spare parts / Pièces de rechange		Verstellschraube Adjusting screw Vis de réglage	
Bestell-Nr. Code No. No. de cde.	d ₁	Bestell-Nr. Code No. No. de cde.	d ₁
05.036.852	6	05.036.856	18
05.036.853	8	05.036.856	20
05.036.854	10	05.036.856	22
05.036.855	12	05.036.857	25
05.036.856	14	05.036.857	32
05.036.857	16		

Hydro-Dehnspannfutter

DIN 69893 HSK-A, mit zentraler Kühlschmierstoffzuführung HSK-A 80 - HSK-A100



Hydraulic chuck with central coolant supply by means of adjusting screw DIN 69893 HSK-A

Mandrin expansible avec alimentation centralisée en liquide d'arrosage par vis de réglage DIN 69893 HSK-A

Bestell-Nr. Code No. No. de cde.	HSK-d	d ₁	d ₂	d ₃	l ₁	l ₂	l ₃	l ₄	l ₅	g
94.05.036.001	HSK-A 80	6	26	53	85	59	37	10	31	M 5
94.05.036.002		8	28	53	85	59	37	10	32	M 6
94.05.036.003		10	30	53	90	64	42	10	37	M 8x1
94.05.036.004		12	32	53	95	69	47	10	43	M10x1
94.05.036.005		14	34	53	95	69	47	10	44	M10x1
94.05.036.006		16	38	53	100	74	52	10	50	M12x1
94.05.036.007		18	40	53	100	74	52	10	50	M12x1
94.05.036.008		20	42	53	105	79	52	10	56	M12x1
94.05.036.009		25	50	56	115	89	58	10	53	M16x1
94.05.036.010		32	60	60	120	94	62	10	94	M16x1
95.05.036.014	HSK-A 100	6	26	50	85	56	37	10	29	M 5
95.05.036.015		8	28	50	85	56	37	10	29	M 6
95.05.036.016		10	30	50	90	61	42	10	35	M 8x1
95.05.036.017		12	32	50	95	66	49	10	40	M10x1
95.05.036.018		14	34	50	95	66	49	10	42	M10x1
95.05.036.019		16	38	50	100	71	52	10	47	M12x1
95.05.036.023		18	40	50	100	71	52	10	53	M12x1
95.05.036.020		20	42	50	105	76	52	10	59	M12x1
95.05.036.021		25	50	63	115	86	58	10	51	M16x1
95.05.036.022		32	60	63	120	91	62	10	59	M16x1
95.05.036.024		40	70	70	125	91	62	10	91	M16x1

Ersatzteile / Spare parts / Pièces de rechange

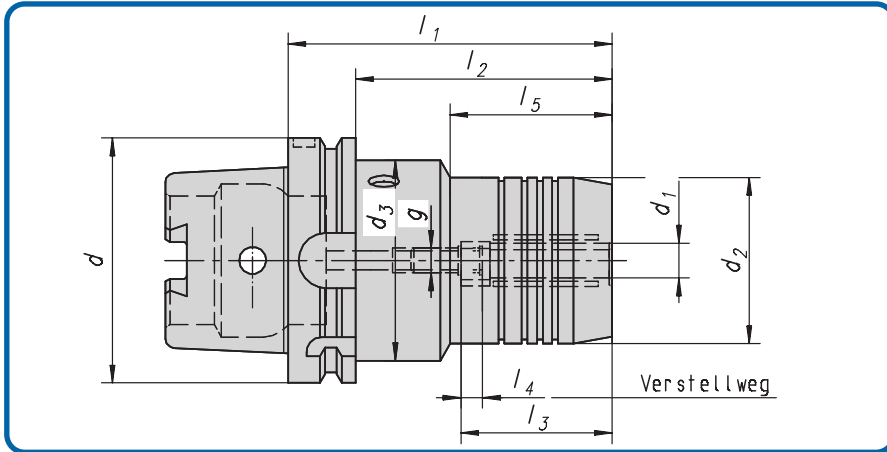
Verstellschraube
Adjusting screw
Vis de réglage



Bestell-Nr. Code No. No. de cde.	d ₁	Bestell-Nr. Code No. No. de cde.	d ₁
05.036.852	6	05.036.856	18
05.036.853	8	05.036.856	20
05.036.854	10	05.036.856	22
05.036.855	12	05.036.857	25
05.036.856	14	05.036.857	32
05.036.857	16	05.036.857	40

Hydro-Dehnspannfutter kurze Ausführung

DIN 69893 HSK-A mit zentraler Kühlschmierstoffzuführung HSK-A63 - HSK-A80



Hydraulic chuck with central coolant supply by means of adjusting screw short execution DIN 69893 HSK-A

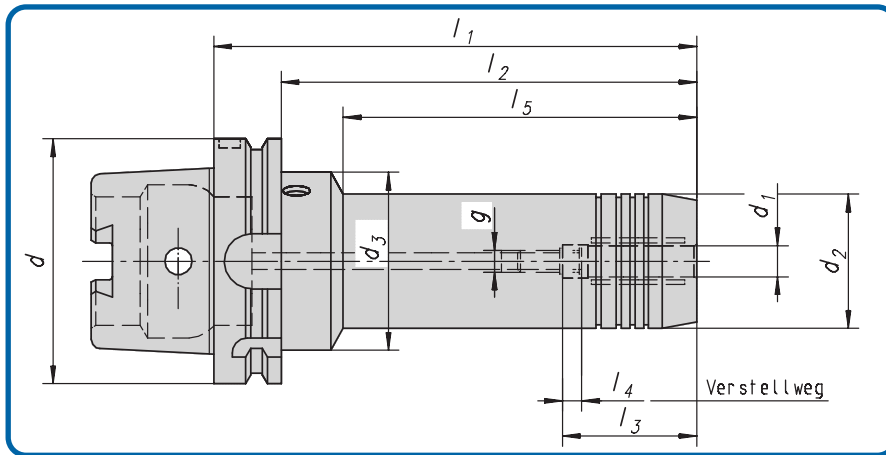
Mandrin expansible avec alimentation centralisée en liquide d'arrosage par vis de réglage execution court DIN 69893 HSK-A

Bestell-Nr. Code No. No. de cde.	HSK-d	d ₁	d ₂	d ₃	l ₁	l ₂	l ₃	l ₄	l ₅	g
93.05.036.101	HSK-A 63	6	26	50	70	44	37	10	24	M 5
93.05.036.102		8	28	50	70	44	37	10	24	M 6
93.05.036.103		10	30	50	80	54	42	10	35	M 8x1
93.05.036.113		10	30	50	100	54	42	10	54	M 8x1
93.05.036.104		12	32	50	85	59	47	10	40	M10x1
93.05.036.105		14	34	50	85	59	47	10	40	M10x1
93.05.036.106		16	38	50	90	64	52	10	46	M12x1
93.05.036.107		18	40	50	90	64	52	10	47	M12x1
93.05.036.108		20	42	50	90	64	52	10	48	M12x1
93.05.036.017		25	50	50	120	95	58	10	94	M16x1
93.05.036.110		32	60	53	125	99	62	10	99	M16x1
94.05.036.101	HSK-A 80	6	26	50	71,5	41	37	10	24	M 5
94.05.036.102		8	28	50	71,5	41	37	10	24	M 6
94.05.036.103		10	30	50	81,5	51	42	10	35	M 8x1
94.05.036.104		12	32	50	86,5	56	47	10	40	M10x1
94.05.036.105		14	34	50	86,5	56	47	10	40	M10x1
94.05.036.106		16	38	50	96,5	66	52	10	51	M12x1
94.05.036.107		18	40	50	96,5	66	52	10	51	M12x1
94.05.036.108		20	42	50	96,5	66	52	10	48	M12x1
94.05.036.109		25	50	63	109,5	81	58	10	65	M16x1
94.05.036.110		32	60	60	124,5	96	62	10	63	M16x1

Verstellschraube Adjusting screws Vis de réglage		Reduzierstück dichtend Reducer Réducteur				Sechskantschlüssel Hexagon key Clé six pans											
Bestell-Nr. Code No. No. de cde.	d ₁	Bestell-Nr. Code No. No. de cde.	d ₁	Bestell-Nr. Code No. No. de cde.	d	d ₁	Bestell-Nr. Code No. No. de cde.	d	d ₁	Bestell-Nr. Code No. No. de cde.	d	d ₁	Bestell-Nr. Code No. No. de cde.				
05.036.852	6	05.036.856	16	05.024.025	12	3	05.024.001	20	6	05.024.010	32	6	05.024.015	32	16	07.082.300	SW 4
05.036.853	8	05.036.856	18	05.024.026		4	05.024.002		8	05.024.011		8	05.024.016		18		
05.036.854	10	05.036.856	20	05.024.027		5	05.024.003		10	05.024.012		10	05.024.018		20		
05.036.855	12	05.036.857	25	05.024.028		6	05.024.004		12	05.024.013		12	05.024.020		25		
05.036.855	14	05.036.857	32	05.024.029		8	05.024.005		14	05.024.014		14					
							05.024.006		16								

Hydro-Dehnspannfutter, verlängerte Ausführung

DIN 69893 HSK-A mit zentraler Kühlschmierstoffzuführung HSK-A63 + HSK-A80



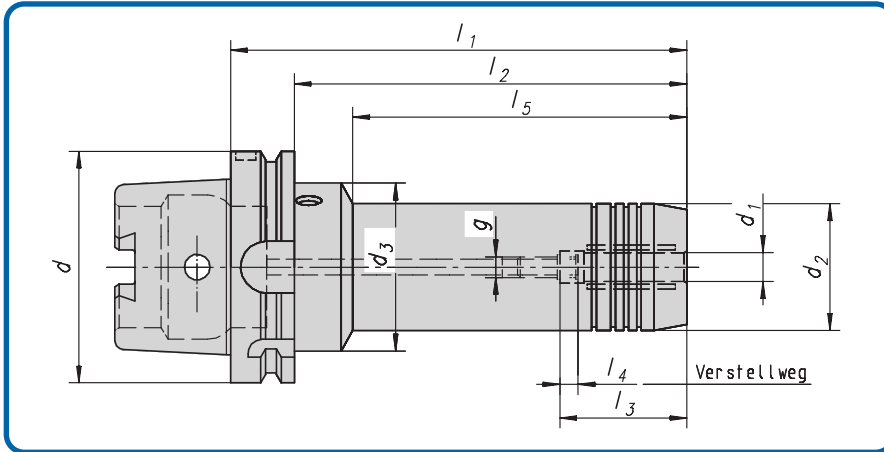
Hydraulic chucks with central coolant supply by means of adjusting screw, long version
DIN 69 893 HSK-A63 et HSK-A100

Mandrin expansible avec alimentation centralisée en liquide d'arrosage par vis de réglage, execution long
DIN 69 893 HSK-A63 et HSK-A100

Bestell-Nr. Code No. No. de cde.	HSK-d	d ₁	d ₂	d ₃	l ₁	l ₂	l ₃	l ₄	l ₅	g	
93.05.036.201	HSK-A 63	6	26	50	150	124	37	10	103	M 5	
93.05.036.202		6	26	50	200	174	37	10	153	M 5	
93.05.036.301		6	26	50	300	274	37	10	253	M 5	
93.05.036.203		8	28	50	150	124	37	10	104	M 6	
93.05.036.204		8	28	50	200	174	37	10	154	M 6	
93.05.036.205		10	30	50	150	124	42	10	104	M 8 x 1	
93.05.036.206		10	30	50	200	174	42	10	154	M 8 x 1	
93.05.036.207		12	32	50	150	124	47	10	105	M10 x 1	
93.05.036.208		12	32	50	200	174	47	10	155	M10 x 1	
93.05.036.209		14	34	50	150	124	47	10	105	M10 x 1	
93.05.036.210		14	34	50	200	174	47	10	155	M10 x 1	
93.05.036.211		16	38	50	150	124	52	10	106,5	M12 x 1	
93.05.036.212		16	38	50	200	174	52	10	156,5	M12 x 1	
93.05.036.213		18	40	50	150	124	52	10	107	M12 x 1	
93.05.036.214		18	40	50	200	174	52	10	157	M12 x 1	
93.05.036.215		20	42	50	150	124	52	10	108	M12 x 1	
93.05.036.216		20	42	50	200	174	52	10	158	M12 x 1	
93.05.036.217		25	50	50	150	124	58	10	-	M16 x 1	
93.05.036.218		25	50	50	200	174	58	10	-	M16 x 1	
94.05.036.201	HSK-A 80	6	26	50	150	124	37	10	103	M 5	
94.05.036.202		6	26	50	200	174	37	10	153	M 5	
94.05.036.203		8	28	50	150	124	37	10	104	M 6	
94.05.036.204		8	28	50	200	174	37	10	154	M 6	
94.05.036.205		10	30	50	150	124	42	10	104	M 8 x 1	
94.05.036.206		10	30	50	200	174	42	10	154	M 8 x 1	
94.05.036.207		12	32	50	150	124	47	10	105	M10 x 1	
94.05.036.208		12	32	50	200	174	47	10	155	M10 x 1	
94.05.036.210		14	34	50	150	124	47	10	105	M10 x 1	
94.05.036.211		14	34	50	200	174	47	10	155	M10 x 1	
94.05.036.209		16	38	50	150	124	52	10	106,5	M12 x 1	
94.05.036.212		16	38	50	200	174	52	10	156,5	M12 x 1	
94.05.036.213		18	40	50	150	124	52	10	107	M12 x 1	
94.05.036.214		18	40	50	200	174	52	10	157	M12 x 1	
94.05.036.215		20	42	50	150	124	52	10	108	M12 x 1	
94.05.036.216		20	42	50	200	174	52	10	158	M12 x 1	
94.05.036.217		25	50	50	150	124	58	10	-	M16 x 1	
94.05.036.218		25	50	50	200	174	58	10	-	M16 x 1	
94.05.036.219		32	60	60	150	124	62	10	-	M16 x 1	
94.05.036.220		32	60	60	200	174	62	10	-	M16 x 1	

Hydro-Dehnspannfutter, verlängerte Ausführung

DIN 69893 HSK-A mit zentraler Kühlschmierstoffzuführung HSK-A100



Hydraulic chucks with central coolant supply by means of adjusting screw, long version
DIN 69 893 et HSK-A100

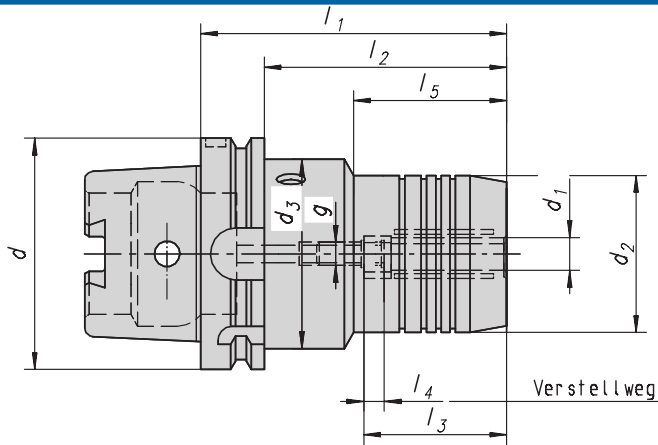
Mandrin expansible avec alimentation centralisée en liquide d'arrosage par vis de réglage, execution long
DIN 69 893 et HSK-A100

Bestell-Nr. Code No. No. de cde.	HSK-d	d ₁	d ₂	d ₃	l ₁	l ₂	l ₃	l ₄	l ₅	g	
95.05.036.201	HSK-A 100	6	26	50	150	121	37	10	100	M 6	
95.05.036.202		6	26	63	200	171	37	10	144	M 6	
95.05.036.203		8	28	63	150	121	37	10	94,5	M 6	
95.05.036.204		8	28	63	200	171	37	10	144,5	M 6	
95.05.036.205		10	30	63	150	121	42	10	95	M 8 x 1	
95.05.036.206		10	30	50	200	171	42	10	151	M 8 x 1	
95.05.036.207		12	32	63	150	121	47	10	95,5	M10 x 1	
95.05.036.208		12	32	63	200	171	47	10	145,5	M10 x 1	
95.05.036.209		14	34	50	150	121	47	10	97	M10 x 1	
95.05.036.210		14	34	50	200	171	47	10	147	M10 x 1	
95.05.036.211		16	38	63	150	121	52	10	97,5	M12 x 1	
95.05.036.212		16	38	63	200	171	52	10	147,5	M12 x 1	
95.05.036.213		18	40	50	150	121	52	10	107	M12 x 1	
95.05.036.214		18	40	63	200	171	52	10	148	M12 x 1	
95.05.036.215		20	42	63	150	121	52	10	99	M12 x 1	
95.05.036.216		20	42	63	200	171	52	10	149	M12 x 1	
95.05.036.217		25	50	50	150	121	58	10	121	M16 x 1	
95.05.036.218		25	50	63	200	171	58	10	136	M16 x 1	
95.05.036.219		32	60	60	150	121	62	10	121	M16 x 1	
95.05.036.220		32	60	60	200	171	62	10	171	M16 x 1	
95.05.036.221		40	70	70	150	121	72	10	121	M16 x 1	

Zubehör / Accessories / Accessoires		Verstellschraube Adjusting screws Vis de réglage	
Bestell-Nr. Code No. No. de cde.	d ₁	Bestell-Nr. Code No. No. de cde.	d ₁
05.036.852	6	05.036.856	16
05.036.853	8	05.036.856	18
05.036.854	10	05.036.856	20
05.036.855	12	05.036.857	25
05.036.855	14	05.036.857	32

Hydro-Dehnspannfutter - HSK-A - Zoll

DIN 69893 HSK-A, mit zentraler Kühlschmierstoffzuführung



Hydraulic chuck Inch with central coolant supply by means of adjusting screw, Inch DIN 69893 HSK-A

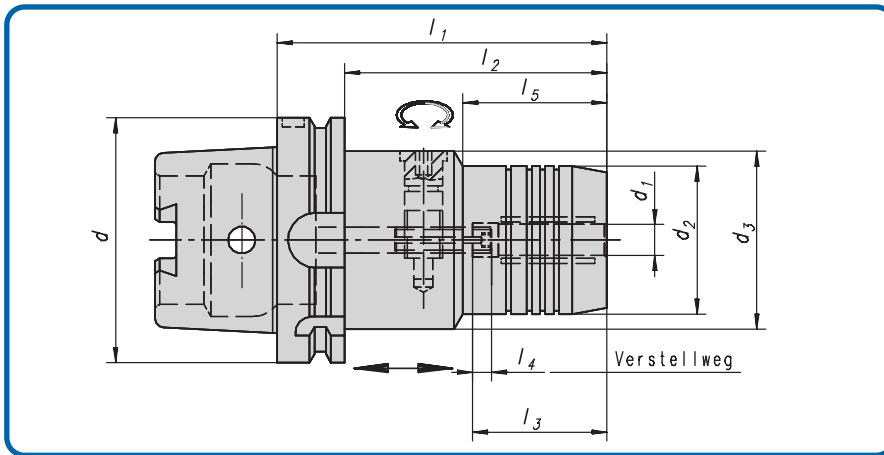
Mandrin expansible Inch avec alimentation centralisée en liquide d'arrosage par vis de réglage, Inch DIN 69893 HSK-A

Bestell-Nr. Code No. No. de cde.	HSK-d	d ₁	d ₂	d ₃	l ₁	l ₂	l ₃	l ₄	l ₅	g	
91.05.036.020	HSK-A 40	1/4"	26	34	80	60	34	10	33	M 5	
91.05.036.021		3/8"	28	34	85	65	42	10	39	M 8x1	
91.05.036.022		1/2"	30	34	90	70	47	10	44	M10x1	
91.05.036.023		5/8"	32	34	90	70	52	10	47	M10x1	
91.05.036.024		3/4"	34	34	100	80	52	10	52	M16x1	
92.05.036.020	HSK-A 50	1/4"	26	42	80	54	34	10	33	M 5	
92.05.036.021		3/8"	30	42	85	59	42	10	39	M 8x1	
92.05.036.022		1/2"	32	42	90	64	47	10	44	M10x1	
92.05.036.023		5/8"	38	42	95	69	52	10	52	M10x1	
92.05.036.024		3/4"	42	42	100	74	52	10	-	M10x1	
92.05.036.025		1"	50	42	100	74	58	10	-	M10x1	
93.05.036.020	HSK-A 63	1/4"	26	50	80	54	37	10	33	M 5	
93.05.036.021		3/8"	30	50	85	59	42	10	39	M 8x1	
93.05.036.022		1/2"	32	50	90	64	47	10	44	M10x1	
93.05.036.023		5/8"	38	50	95	69	52	10	52	M10x1	
93.05.036.024		3/4"	42	50	100	94	52	10	58	M10x1	
93.05.036.025		7/8"	48	50	120	74	58	10	52	M10x1	
93.05.036.026		1"	50	50	120	94	58	10	-	M12x1	
93.05.036.028		1 1/4"	60	53	125	99	62	10	-	M16x1	
93.05.036.029		5/16"	28	50	80	54	37	10	37	M10x1	
95.05.036.028	HSK-A100	1/2"	32	63	95	66	47	10	44	M10x1	
95.05.036.029		5/8"	38	63	100	71	52	10	52	M10x1	
95.05.036.030		3/4"	42	63	105	76	52	10	54	M16x1	
95.05.036.032		1"	50	63	115	86	58	10	51	M12x1	
95.05.036.034		1 1/4"	60	63	120	91	62	10	59	M16x1	
95.05.036.035		1 1/2"	62	70	120	91	62	10	62	M16x1	

Zubehör / Accessories / Accessoires	Verstellschraube Adjusting screws Vis de réglage	Bestell-Nr. Code No. No. de cde.	d ₁	Bestell-Nr. Code No. No. de cde.	d ₁
		05.036.801 05.036.803 05.036.804 05.036.804	1/4" 3/8" 1/2" 5/8"	05.036.806 05.036.80 05.036.806	3/4" 1" 1 1/4"

RadAx Hydro-Dehnspannfutter

DIN 69893 HSK-A mit zentraler Kühlschmierstoffzuführung



RadAx Hydraulic chuck with central coolant supply by means adjusting screw DIN 69893 HSK-A

RadAx Mandrin expansible avec alimentation centralisée en liquide d'arrosage par vis de réglage DIN 69893 HSK-A

RadAx Hydro-Dehnspannfutter mit radialer Längenverstellung. 0,05 mm/Umdrehung

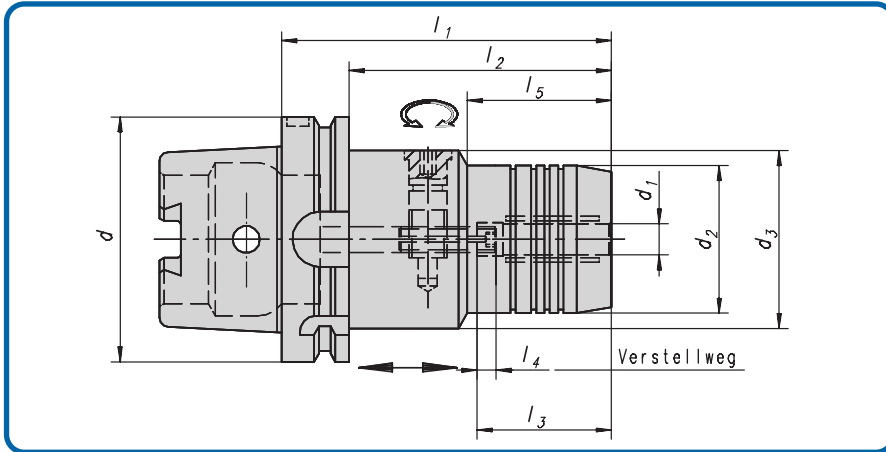
RadAx Hydraulic chuck with radial length adjustment.

RadAx Mandrin expansible avec réglage de longueur radial de l'outil.

Bestell-Nr. Code No. No. de cde.	HSK-d	d ₁	d ₂	d ₃	l ₁	l ₂	l ₃	l ₄	l ₅
91.05.037.001	HSK-A40	6	26	34	80	60	37	10	35
91.05.037.002		8	28	34	80	60	37	10	36
91.05.037.003		10	30	34	85	65	42	10	41
91.05.037.004		12	32	34	90	70	47	10	47
91.05.037.005		14	34	34	90	70	47	10	70
91.05.037.006		16	38	34	90	70	52	10	-
91.05.037.007		18	40	34	90	70	52	10	-
91.05.037.008		20	42	34	90	70	52	10	-
92.05.037.001	HSK-A50	6	26	42	80	54	37	10	33
92.05.037.002		8	28	42	80	54	37	10	33
92.05.037.003		10	30	42	85	59	42	10	39
92.05.037.004		12	32	42	90	64	47	10	44
92.05.037.005		14	34	42	90	64	47	10	46
92.05.037.006		16	38	42	95	69	52	10	50
92.05.037.007		18	40	42	95	69	52	10	52
92.05.037.008		20	42	42	100	74	52	10	74
92.05.037.009		25	42	42	120	94	58	10	94
93.05.037.009	HSK-A63	6	26	50	80	54	37	10	33
93.05.037.010		8	28	50	80	54	37	10	33
93.05.037.011		10	30	50	85	59	42	10	39
93.05.037.012		12	32	50	90	64	47	10	44
93.05.037.013		14	34	50	90	64	47	10	46
93.05.037.014		16	38	50	95	69	52	10	52
93.05.037.015		18	40	50	95	69	52	10	52
93.05.037.016		20	42	50	100	74	52	10	58
93.05.037.017		25	50	50	120	94	58	10	94
93.05.037.018		32	60	60	125	99	62	10	99

RadAx Hydro-Dehnspannfutter

DIN 69893 HSK-A mit zentraler Kühlschmierstoffzuführung



RadAx Hydraulic chuck with central coolant supply by means adjusting screw DIN 69893 HSK-A

RadAx Mandrin expansible avec alimentation centralisée en liquide d'arrosage par vis de réglage DIN 69893 HSK-A

RadAx Hydro-Dehnspannfutter mit radialer Längenverstellung. 0,05 mm/Umdrehung

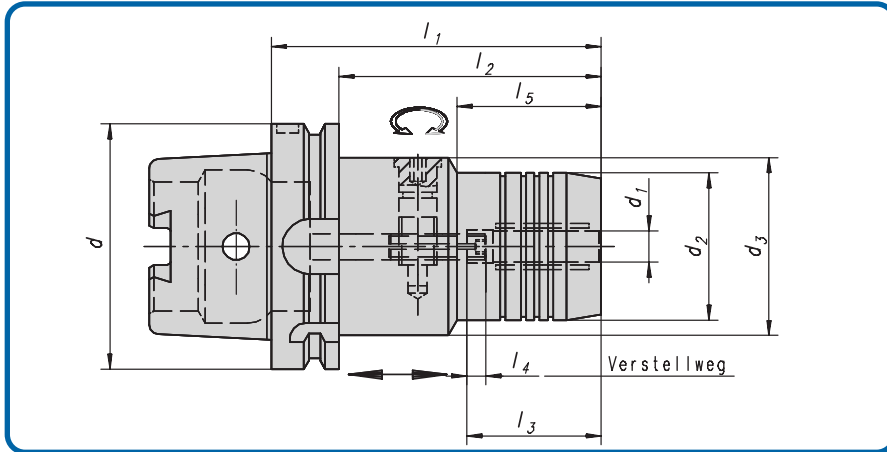
RadAx Hydraulic chuck with radial length adjustment.

RadAx Mandrin expansible avec réglage de longueur radial de l'outil.

Bestell-Nr. Code No. No. de cde.	HSK-d	d ₁	d ₂	d ₃	l ₁	l ₂	l ₃	l ₄	l ₅	
94.05.037.001	HSK-A 80	6	26	50	85	54	37	10	33	
94.05.037.002		8	28	50	85	54	37	10	33	
94.05.037.003		10	30	50	90	59	42	10	39	
94.05.037.004		12	32	50	95	64	47	10	44	
94.05.037.005		14	34	50	95	69	47	10	46	
94.05.037.006		16	38	50	100	74	52	10	50	
94.05.037.007		18	40	50	100	74	52	10	52	
94.05.037.008		20	42	50	105	79	52	10	58	
94.05.037.009		25	50	60	115	89	58	10	94	
94.05.037.010		32	60	60	125	99	62	10	99	
95.05.037.014	HSK-A100	6	26	50	85	56	37	10	33	
95.05.037.015		8	28	50	85	56	37	10	33	
95.05.037.016		10	30	50	90	61	42	10	39	
95.05.037.017		12	32	50	115	86	47	10	54	
95.05.037.018		14	34	50	95	66	47	10	46	
95.05.037.019		16	38	63	100	71	52	10	47,5	
95.05.037.023		18	40	63	100	71	52	10	47,5	
95.05.037.020		20	42	63	105	76	52	10	54	
95.05.037.021		25	50	63	115	86	58	10	54	
95.05.037.022		32	60	63	120	91	62	10	59	

RadAx Hydro-Dehnspannfutter - Zoll

HSK DIN 69893 HSK-A mit zentraler Kühlschmierstoffzuführung



RadAx Hydraulic chuck with central coolant supply by means adjusting screw
DIN 69893 HSK-A

RadAx Mandrin expansible avec alimentation centralisée en liquide d'arrosage par vis de réglage
DIN 69893 HSK-A

RadAx Hydro-Dehnspannfutter mit radialer Längenverstellung. 0,05 mm/Umdrehung

RadAx Hydraulic chuck with radial length adjustment. 0,05 mm/rpm

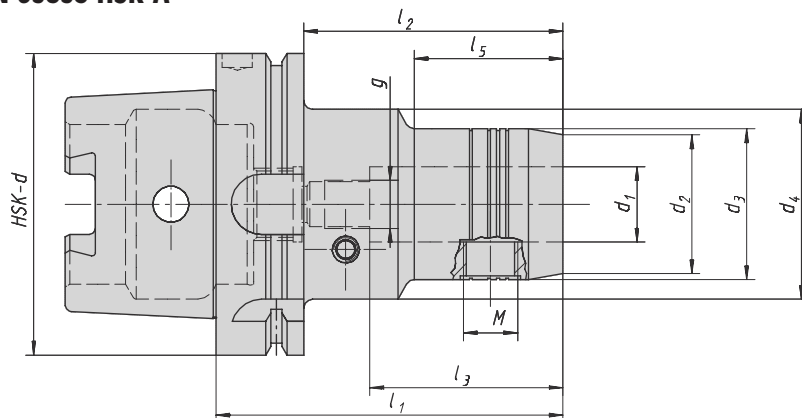
RadAx Mandrin expansible avec réglage de longueur radial de l'outil.

Bestell-Nr. Code No. No. de cde.	HSK-d	d ₁	d ₂	d ₃	l ₁	l ₂	l ₃	l ₄	l ₅
91.05.037.020	HSK-A 40	1/4"	26	34	80	60	34	10	33
91.05.037.021		3/8"	28	34	85	65	42	10	39
91.05.037.022		1/2"	30	34	90	70	47	10	44
91.05.037.023		5/8"	32	34	90	70	52	10	47
91.05.037.024		3/4"	34	34	90	80	52	10	52
92.05.037.021	HSK-A 50	1/4"	26	42	80	54	37	10	33
92.05.037.022		5/16"	28	42	80	54	37	10	33
92.05.037.023		3/8"	30	42	85	59	42	10	39
92.05.037.024		7/16"	32	42	90	64	47	10	44
92.05.037.025		1/2"	34	42	90	64	47	10	46
92.05.037.026		5/8"	38	42	95	69	52	10	50
92.05.037.027		3/4"	40	42	100	74	52	10	52
92.05.037.028		7/8"	40	42	100	74	52	10	52
93.05.037.020	HSK-A 63	1/4"	26	50	80	54	37	10	33
93.05.037.021		5/16"	28	50	80	54	37	10	33
93.05.037.022		3/8"	30	50	85	59	42	10	39
93.05.037.023		7/16"	32	50	90	64	47	10	44
93.05.037.024		1/2"	34	50	90	64	47	10	46
93.05.037.025		5/8"	38	50	95	64	52	10	50
93.05.037.026		3/4"	40	50	100	74	52	10	52
93.05.037.027		7/8"	42	50	110	84	52	10	58
93.05.037.028		1"	50	50	120	94	58	10	94
93.05.037.029		1 1/4"	60	50	125	99	62	10	94

SECURLOK® DIN 69 893 HSK-A63 / HSK-A100

Weldon-Hydro-Dehnspannfutter für Werkzeugschäfte nach DIN 1835-B+E

DIN 69893 HSK-A



**Hydraulic-Sidelock chucks with
DIN 1835-B clamping screw and
central coolant supply by means
of adjusting screw**

**Mandrin expansible avec
DIN 1835-B vis de serrage et
alimentation centralisée en
liquide d'arrosage par vis
de réglage**

Bestell-Nr. Code No. No. de cde.	HSK-d	d ₁	d ₂	d ₃	d ₄	l ₁	l ₂	l ₃	l ₅	g	M
93.35.136.001	HSK-A 63	6	23	26	50	80	54	37	33	M 5	M 6
93.35.136.002		8	25	28	50	80	54	37	33,5	M 6	M 8
93.35.136.003		10	27	30	50	85	59	42	39	M 8 x 1	M10
93.35.136.004		12	29	32	50	90	64	47	44	M10 x 1	M12
93.35.136.005		14	30	34	50	90	64	47	46	M10 x 1	M12
93.35.136.006		16	34	38	50	95	69	52	52	M12 x 1	M14
93.35.136.007		18	36	40	50	95	69	52	52	M12 x 1	M14
93.35.136.008		20	38	42	50	100	74	52	58	M12 x 1	M16
93.35.136.009		25	46	50	-	120	94	58	-	M16 x 1	M18 x 2
93.35.136.010		32	56	60	-	125	99	62	-	M16 x 1	M20 x 2
95.35.136.001	HSK-A 100	6	23	26	50	85	56	37	29	M 5	M12
95.35.136.002		8	25	28	50	85	56	37	33,5	M 6	M12
95.35.136.003		10	27	30	50	90	61	42	42	M 8 x 1	M12
95.35.136.004		12	29	32	50	95	66	47	47	M10 x 1	M12
95.35.136.005		14	30	34	63	95	66	47	42	M10 x 1	M12
95.35.136.006		16	34	38	50	100	71	52	53	M12 x 1	M14
95.35.136.007		18	36	40	50	100	71	52	53	M12 x 1	M14
95.35.136.008		20	38	42	50	105	76	52	59	M12 x 1	M16
95.35.136.009		25	46	50	63	115	86	58	51	M16 x 1	M18 x 2
95.35.136.010		32	56	60	63	120	91	62	59	M16 x 1	M20 x 2
95.35.136.011		40	66	70	-	125	96	72	-	M16 x 1	M20 x 2
95.35.136.012		50	74	78	-	140	111	82	-	M16 x 1	M24 x 2

Verstellschraube Adjusting screws Vis de réglage



Spannschraube Tightening screw Vis de serrage



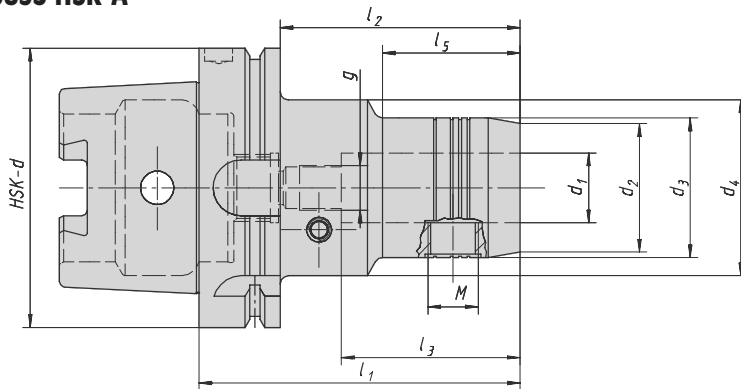
Zubehör / Accessories / Accessoires

Bestell-Nr. Code No. No. de cde.	HSK-A63xd ₁	Bestell-Nr. Code No. No. de cde.	HSK-A100xd ₁	Bestell-Nr. Code No. No. de cde.	d ₁	Bestell-Nr. Code No. No. de cde.	d ₁
05.036.852	HSK-A 63xø 6	05.036.852	HSK-A100xø 6	05.031.801	6	05.031.826	18
05.036.853	HSK-A 63xø 8	05.036.853	HSK-A100xø 8	05.031.802	8	05.031.819	20
05.036.854	HSK-A 63xø10	05.036.854	HSK-A100xø10	05.031.827	10	05.031.812	25
05.036.860	HSK-A 63xø12	05.036.860	HSK-A100xø12	05.031.817	12	05.031.813	32
05.036.855	HSK-A 63xø14	05.036.855	HSK-A100xø14	05.031.834	14	05.031.813	40
05.036.856	HSK-A 63xø16	05.036.856	HSK-A100xø16	05.031.826	16	05.031.820	50
05.036.856	HSK-A 63xø18	05.036.856	HSK-A100xø18				
05.036.856	HSK-A 63xø20	05.036.856	HSK-A100xø20				
05.036.857	HSK-A 63xø25	05.036.857	HSK-A100xø25				
05.036.859	HSK-A 63xø32	05.036.857	HSK-A100xø32				
		05.036.857	HSK-A100xø40				
		05.036.857	HSK-A100xø50				

SECURLOK® DIN 69 893 HSK-A63 / HSK-A100

Weldon-Hydro-Dehnspannfutter INCH für Werkzeugschäfte nach DIN 1835-B+E

DIN 69893 HSK-A



Hydraulic-Sidelock chucks with
DIN 1835-B clamping screw and
central coolant supply by means
of adjusting screw

Mandrin expansible avec
DIN 1835-B vis de serrage et
alimentation centralisée en
liquide d'arrosage par vis
de réglage

Bestell-Nr. Code No. No. de cde.	HSK-d	d ₁	d ₂	d ₃	d ₄	l ₁	l ₂	l ₃	l ₅	g	M
93.35.136.022	HSK-A 63	1/2"	29	32	50	90	64	47	44	M10 x 1	7/16"-UNF
93.35.136.024		5/8"	34	38	50	90	64	52	44	M12 x 1	1/2"-UNF
93.35.136.026		3/4"	38	42	50	91,5	65,5	52	49,5	M12 x 1	5/8"-UNF
93.35.136.028		1"	46	50	50	121,5	95,5	58	-	M12 x 1	3/4"-UNF
95.35.136.022	HSK-A 100	1/2"	29	32	50	95	66	47	47	M10 x 1	7/16"-UNF
95.35.136.024		5/8"	34	38	50	100	71	52	53	M12 x 1	1/2"-UNF
95.35.136.026		3/4"	38	42	63	105	76	52	54	M12 x 1	5/8"-UNF
95.35.136.028		1"	46	50	63	115	86	58	51	M12 x 1	3/4"-UNF
95.35.136.030		1 1/4"	56	60	63	120	91	62	59	M16 x 1	3/4"-UNF

Verstellschraube

Adjusting screws

Vis de réglage



Spannschraube

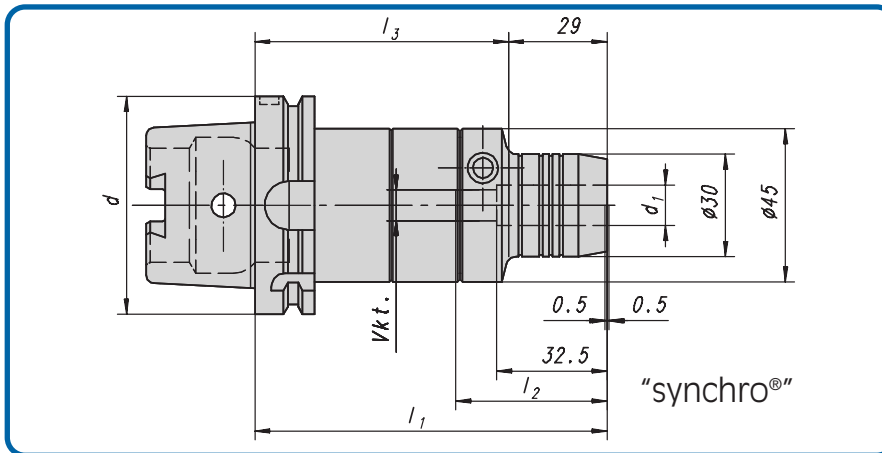
Tightening screw

Vis de serrage



Bestell-Nr. Code No. No. de cde.	HSK-A63xd ₁	Bestell-Nr. Code No. No. de cde.	HSK-A100xd ₁	Bestell-Nr. Code No. No. de cde.	d ₁
05.036.860	HSK-A 63xø1/2"	05.036.855	HSK-A100xø1/2"	05.031.933	1/2"
05.036.863	HSK-A 63xø5/8"	05.036.856	HSK-A100xø5/8"	05.031.934	5/8"
05.036.863	HSK-A 63xø3/4"	05.036.856	HSK-A100xø3/4"	05.031.936	3/4"
05.036.856	HSK-A 63xø 1"	05.036.856	HSK-A100xø 1"	05.031.937	1"
		05.036.857	HSK-A100xø1 1/4"	05.031.938	1 1/4"

Hydrodehn-Gewindeschneidfutter synchro® für Synchronisation DIN 69893 HSK-A mit zentraler Kühlschmierstoffzuführung



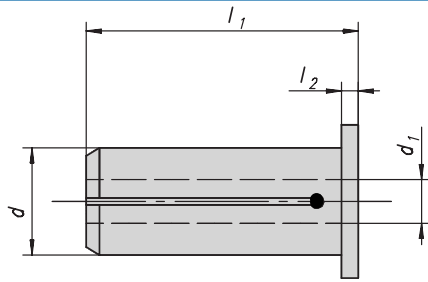
Hydraulic tap holder with
central coolant supply
by means adjusting screw
DIN 69893 HSK-A

GSW Mandrin expansible
avec alimentation centralisée
en liquide d'arrosage par vis de
règlage DIN 69893 HSK-A

Verwendung: Zum Gewindeschneiden mit Kompensation des Spindelumkehrspiels durch Minimal-Zug/Druck-Ausgleich

Bestell-Nr. Code No. No. de cde.	HSK-d	d ₁ ø	Vierkant 中	l ₁	l ₂	l ₃	
93.05.039.001	HSK-A 63	6	4,9	103,5	40,5	48,5	
93.05.039.002		7	5,5	103,5	40,5	48,5	
93.05.039.003		8	6,2	103,5	41,5	48,5	
93.05.039.004		9	7,0	103,5	42,5	48,5	
93.05.039.005		10	8,0	103,5	43,5	48,5	
93.05.039.006		11	9,0	103,5	44,5	48,5	
93.05.039.007		12	9,0	103,5	44,5	48,5	
94.05.039.001	HSK-A 80	6	4,9	108	40,5	53	
94.05.039.002		7	5,5	108	40,5	53	
94.05.039.003		8	6,2	108	41,5	53	
94.05.039.004		9	7,0	108	42,5	53	
94.05.039.005		10	8,0	108	43,5	53	
94.05.039.006		11	9,0	108	44,5	53	
94.05.039.007		12	9,0	108	44,5	53	
95.05.039.001	HSK-A 100	6	4,9	110	40,5	52	
95.05.039.002		7	5,5	110	40,5	52	
95.05.039.003		8	6,2	110	41,5	52	
95.05.039.004		9	7,0	110	42,5	52	
95.05.039.005		10	8,0	110	43,5	52	
95.05.039.006		11	9,0	110	44,5	52	
95.05.039.007		12	9,0	110	44,5	52	
4004-335.00	HSK-A 100	6	4,9	130	40,5	72	
4004-336.00		9	7,0	130	42,5	72	

Reduzierstück, dichtend



**Reducer
coolant resistant**

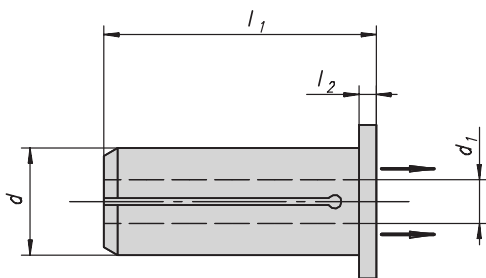
**Réducteur
étauche au liquide**

Bestell-Nr. Code No. No. de cde.	d	d ₁	l ₁	l ₂
05.024.025	12	3	44,5	2
05.024.026		4		
05.024.027		5		
05.024.028		6		
05.024.029		8		
05.024.007	20	3	50,9	2
05.024.008		4		
05.024.009		5		
05.024.001		6		
05.024.002		8		
05.024.003		10		
05.024.004		12		
05.024.005		14		
05.024.006		16		

Bestell-Nr. Code No. No. de cde.	d	d ₁	l ₁	l ₂
05.024.040	22	6	50,9	2
05.024.041		8		
05.024.042		10		
05.024.043		12		
05.024.044		14		
05.024.045		16		
05.024.046		18		
05.024.038	25	5	57	2,5
05.024.030		6		
05.024.031		8		
05.024.032		10		
05.024.033		12		
05.024.034		14		
05.024.035		16		
05.024.036		18		
05.024.037		20		

Bestell-Nr. Code No. No. de cde.	d	d ₁	l ₁	l ₂
05.024.010	32	6	63	2,5
05.024.011		8		
05.024.012		10		
05.024.013		12		
05.024.014		14		
05.024.015		16		
05.024.016		18		
05.024.018		20		
05.024.020		25		

Reduzierstück KM Kühlmittelzuführung am Schaft entlang



Reducer

Réducteur

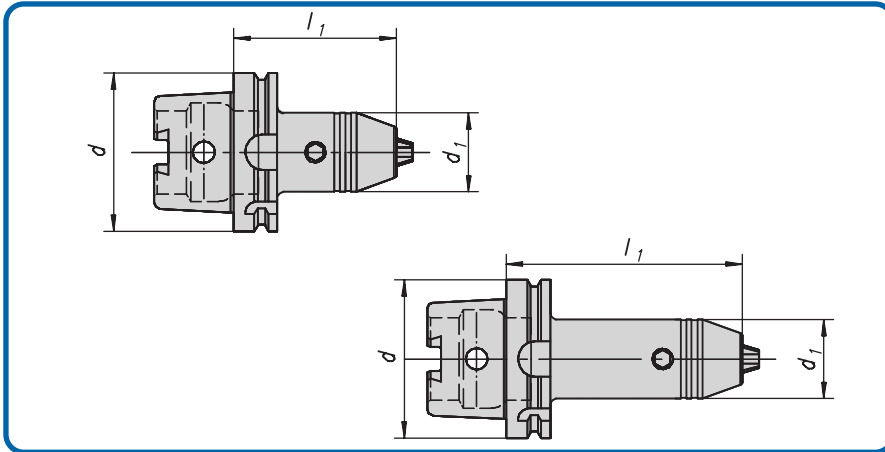
Bestell-Nr. Code No. No. de cde.	d	d ₁	l ₁	l ₂
05.024.050	12	3	44,5	2
05.024.051		4		
05.024.052		5		
05.024.053		6		
05.024.055		7		
05.024.054		8		
05.024.057		9		
05.024.056		10		
05.024.059	20	2	50,9	2
05.024.060		3		
05.024.061		4		
05.024.062		5		
05.024.063		6		
05.024.064		7		
05.024.065		8		

Bestell-Nr. Code No. No. de cde.	d	d ₁	l ₁	l ₂
05.024.066	20	9	50,9	2
05.024.067		10		
05.024.068		11		
05.024.069		12		
05.024.070		13		
05.024.071		14		
05.024.072		15		
05.024.073		16		
05.024.074		17		
05.024.075		18		
05.024.090	32	3	62	2
05.024.091		4		
05.024.092		5		
05.024.080		6		
05.024.093		7		

Bestell-Nr. Code No. No. de cde.	d	d ₁	l ₁	l ₂
05.024.081	32	8	62	4
05.024.094		9		
05.024.082		10		
05.024.095		11		
05.024.083		12		
05.024.096		13		
05.024.084		14		
05.024.097		15		
05.024.085		16		
05.024.098		17		
05.024.086		18		
05.024.099		19		
05.024.087		20		
05.024.089		22		
05.024.088		25		

Kurzbohrfutter

DIN 69 893 HSK-A, mit Kühlschmierstoffzuführung



Short drill chucks HSK-Form A with coolant feed

Mandrins de perçage courts HSK forme A avec alimentation en liquide d'arrosage

DEUTSCH

Verwendung: Zur Aufnahme von Werkzeugen mit Zylinderschaft.

ENGLISH

Application: For mounting tools with straight shanks.

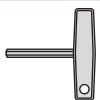
FRANCAIS

Application: Pour le serrage des outils à queue cylindrique.

Bestell-Nr. Code No. No. de cde.	HSK-d	Spannbereich Chucking range Plage de serrage	d ₁	l ₁
90.05.046.000	HSK-A 32	0 - 8	36	90
91.05.046.000	HSK-A 40	0 - 8	36	90
91.05.046.001		1 - 13	50	121,0
91.05.046.002		2,5 - 16	50	126,5
92.05.046.000	HSK-A 50	0 - 8	36	90
92.05.046.001		1 - 13	50	121,0
92.05.046.002		2,5 - 16	50	126,5
93.05.046.000	HSK-A 63	0 - 8	36	85
93.05.046.003		1 - 13	50	123,5
93.05.046.302		1 - 13	50	160,0
93.05.046.004		2,5 - 16	50	129,0
93.05.046.303		2,5 - 16	50	165,5
94.05.046.006	HSK-A 80	1 - 13	50	128,0
94.05.046.007		2,5 - 16	50	133,5
95.05.046.007	HSK-A 100	1 - 13	50	130,0
95.05.046.302		1 - 13	50	160,0
95.05.046.008		2,5 - 16	50	135,5
95.05.046.303		2,5 - 16	50	165,5

Zubehör / Accessories / Accessoires

Sechskantschlüssel
Hexagon key
Clé six pans



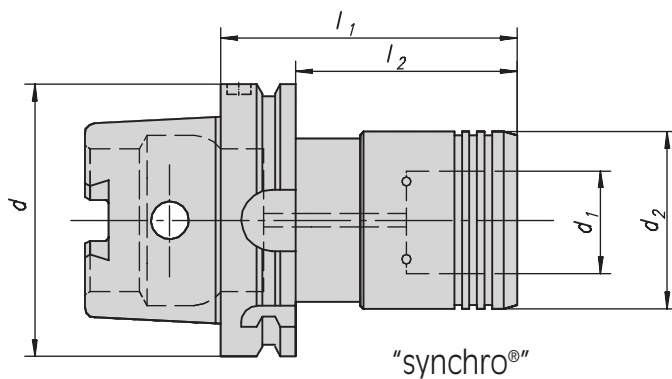
Bestell-Nr.
Code No.
No. de cde.

07.082.301 SW 6

(Schlüssel sind extra zu bestellen).
(Keys have to be ordered separately).
(Les clés doivent être commandées en plus).

Gewindeschneid-Schnellwechselfutter synchro®

DIN 69 893 HSK-A, mit Kühlschmierstoffzuführung, synchro® für Synchronisation



Quick-change tapping chuck for synchronisation, and with coolant feed, DIN 69 893, HSK form A

Mandrin de serrage à changement rapide pour synchronisation, avec alimentation en liquide d'arrosage, DIN 69 893, HSK forme A

DEUTSCH

Verwendung: Zur Aufnahme von Einsätzen für Gewindebohrer.

Anmerkung: Für Maschinen mit Spindelsynchronisation.

Hinweis: Einsätze nach Art.-Nr. 05.055, 05.056, 05.057, 05.058, siehe ab Seite 79.

ENGLISH

Application: For the chucking of inserts for threading taps.

Remark: For machines with spindle synchronisation.

Note: Inserts in line with art. no. 05.055, 05.056, 05.057, 05.058, see page no. 79.

FRANCAIS

Application: Pour le serrage des inserts pour tarauds.

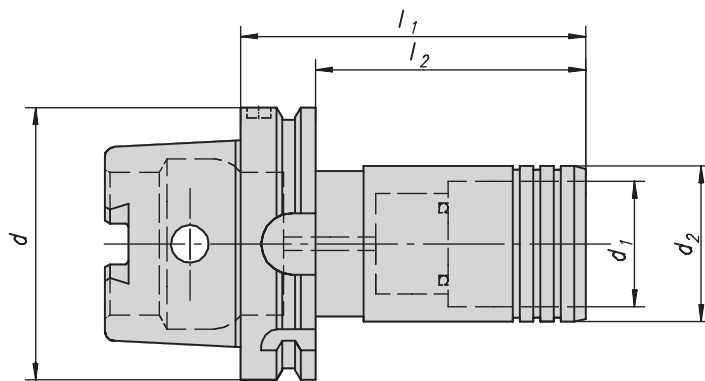
Remarque: Pour machines avec synchronisation des broches.

Observation: Inserts suivant l'article No. 05.055, 05.056, 05.057, 05.058, couple page no. 79.

Bestell-Nr. Code No. No. de cde.	HSK-d	Gewindebohrer Tap sizes Tarauds	Größe Size Taille	d ₁	d ₂	l ₁	l ₂
90.05.051.801	HSK-A 32	M 3 – M12	1	19	36	72	52
92.05.051.801	HSK-A 50	M 3 – M12	1	19	36	72	46
92.05.051.802		M 8 – M20	2	31	53	91	64
93.05.051.803	HSK-A 63	M 3 – M12	1	19	36	72	46
93.05.051.802		M 3 – M12	1	19	36	80	54
93.05.051.808		M 3 – M12	1	19	36	120	94
93.05.051.806		M 3 – M12	1	19	36	152	126
93.05.051.809		M 3 – M12	1	19	36	180	154
93.05.051.804		M 8 – M20	2	31	53	89	63
93.05.051.807		M 8 – M20	2	31	53	138	112
93.05.051.805		M14 – M33	3	48	78	121	95
94.05.051.808	HSK-A 80	M 3 – M12	1	19	36	70	44
94.05.051.805		M 3 – M12	1	19	36	80	54
94.05.051.806		M 8 – M20	2	31	53	92	66
94.05.051.807		M14 – M33	3	48	78	125	99
95.05.051.806	HSK-A 100	M 3 – M12	1	19	36	75	43
95.05.051.811		M 3 – M12	1	19	36	160	131
95.05.051.816		M 3 – M12	1	19	36	250	221
95.05.051.807		M 8 – M20	2	31	53	94	65
95.05.051.812		M 8 – M20	2	31	53	160	131
95.05.051.808		M14 – M33	3	48	78	127	98
95.05.051.813		M14 – M33	3	48	78	160	131
95.05.051.809		M22 – M48	4	60	96	180	130

Hochdruck-Gewindeschneid-Schnellwechselfutter

DIN 69 893 HSK-A, mit Längenausgleich auf Druck und Zug mit Kühlschmierstoffzuführung



Quick-change tapping chuck with length compensation with tension and compression with coolant feed DIN 69 893 HSK-A

Mandrin de serrage à changement rapide pour la taille des filets avec compensation longitudinale de la pression et de la traction avec d'alimentation en liquide DIN 69 893 HSK-A

DEUTSCH

Verwendung: Zur Aufnahme von Einsätzen für Gewindebohrer.

Hinweis: Einsätze nach Art.-Nr. 05.055, 05.056, 05.057, 05.058, 05.255

ENGLISH

Application: For the chucking of inserts for threading taps.

Note: Inserts in line with Code No. 05.055, 05.056, 05.057, 05.058, 05.255,

FRANCAIS

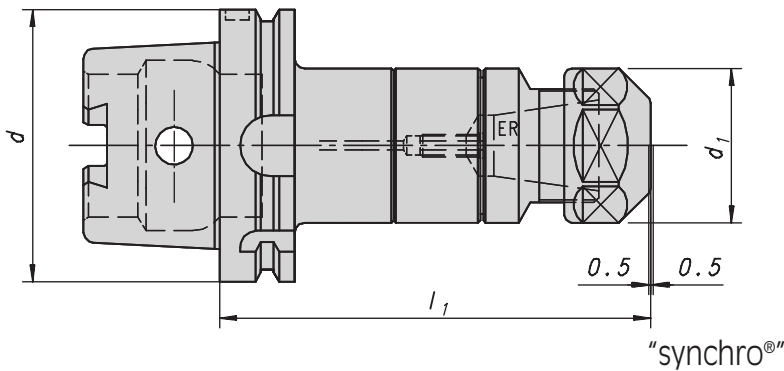
Application: Pour le serrage des inserts pour tarauds.

Observation: Inserts suivant l'article No. 05.055, 05.056, 05.057, 05.058, 05.255,

Bestell-Nr. Code No. No. de cde.	HSK-d	Gewindeb.	Größe Size Taille	d ₁	d ₂	l ₁	l ₂
91.05.052.001	HSK-A 40	M 3 - M 12	1	19	36	110	90
92.05.052.001	HSK-A 50	M 3 - M 12	1	19	36	110	84
92.05.052.002		M 8 - M 20	2	31	53	154	128
93.05.052.003	HSK-A 63	M 3 - M 12	1	19	36	110	84
93.05.052.004		M 8 - M 20	2	31	53	156	130
93.05.052.005		M 14 - M 33	3	48	78	228,5	202
93.05.052.006		M 33 - M 48	4	60	96	272	246
94.05.052.001	HSK-A 80	M 3 - M 12	1	19	36	114	85
94.05.052.002		M 8 - M 20	2	31	53	161	131
94.05.052.003		M 14 - M 33	3	48	78	243	214
95.05.052.006	HSK-A 100	M 3 - M 12	1	19	36	110	91
95.05.052.007		M 8 - M 20	2	31	53	163	134
95.05.052.008		M 14 - M 33	3	48	78	234	205
95.05.052.009		M 22 - M 48	4	60	96	272	246

Gewindeschneidfutter synchro® ER für Synchronisation

DIN 69 893 HSK-A mit Kühlschmierstoffzuführung



Tapping collet chuck ER synchro, with coolant feed, DIN 69893 HSK-A

Mandrin de serrage ER synchro soft, avec alimentation en liquide d'arrosage, DIN 69893 HSK-A

Bestell-Nr. Code No. No. de cde.	HSK-d	Gewindebohrer Tap sizes Tarauds	Spannbereich	Größe Size Taille	d ₁	l ₁	
91.05.053.002	HSK-A 40	M 3 – M12	3,5 - 10	ER20	34	93	
92.05.053.002	HSK-A 50	M 3 – M12	3,5 - 10	ER20	34	88	
92.05.053.004		M 4 – M27	3,5 - 16	ER32	50	116	
93.05.053.010	HSK-A 63	M 3 – M10	1 - 10	ER16-mini	22	100	
93.05.053.001		M 3 – M12	1 - 10	ER16	28	89	
93.05.053.002		M 3 – M16	3,5 - 12	ER20	34	90	
93.05.053.003		M 3 – M20	3,5 - 16	ER25	42	94	
93.05.053.004		M 4 – M27	3,5 - 20	ER32	50	105	
93.05.053.005		M 4 – M33	7 - 20	ER40	63	133,5	
94.05.053.002	HSK-A 80	M 3 – M16	3,5 - 10	ER20	34	100	
94.05.053.003		M 3 – M20	3,5 - 16	ER25	42	105	
94.05.053.004		M 4 – M27	3,5 - 16	ER32	50	110,5	
94.05.053.005		M 4 – M33	7 - 20	ER40	63	131	
95.05.053.001	HSK-A 100	M 3 – M10	1 - 10	ER16	28	95	
95.05.053.002		M 3 – M16	3,5 - 10	ER20	34	102	
95.05.053.004		M 4 – M27	3,5 - 16	ER32	50	110	
95.05.053.005		M 4 – M33	7 - 20	ER40	63	133	
95.05.053.006		M10 – M42	10 - 34	ER50	78	148	

Verwendung: Kompensation des Spindelumkehrspiels durch Minimal-Zug/Druck-Ausgleich

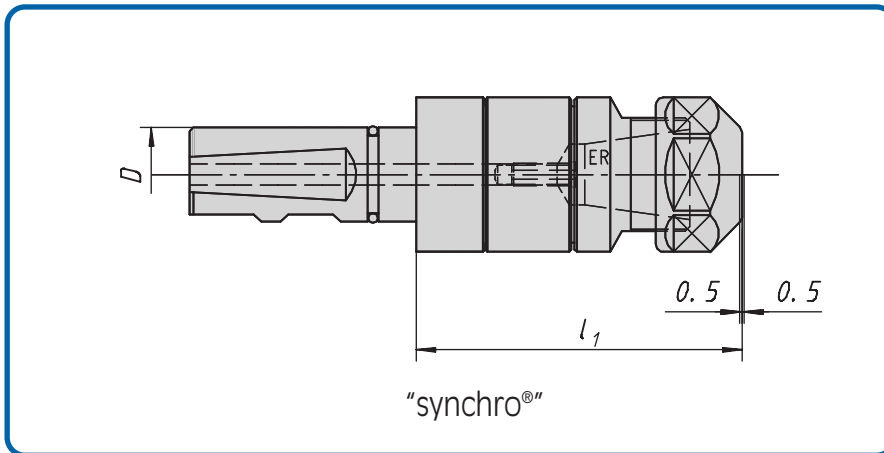
Gewindebohrer-Spannzange ER siehe Seite 27

Dichtscheiben + KM-Spannmuttern siehe Seite 32-33

Ergebnis: ca. 30% Standzeiterhöhung des Gewindebohrers

Gewindeschneidfutter synchro® ER für Synchronisation

DIN 1835 B+E mit Kühlschmierstoffzuführung



**Tapping collet chuck ER,
for synchronisation, with
coolant feed DIN 1835 B+E**

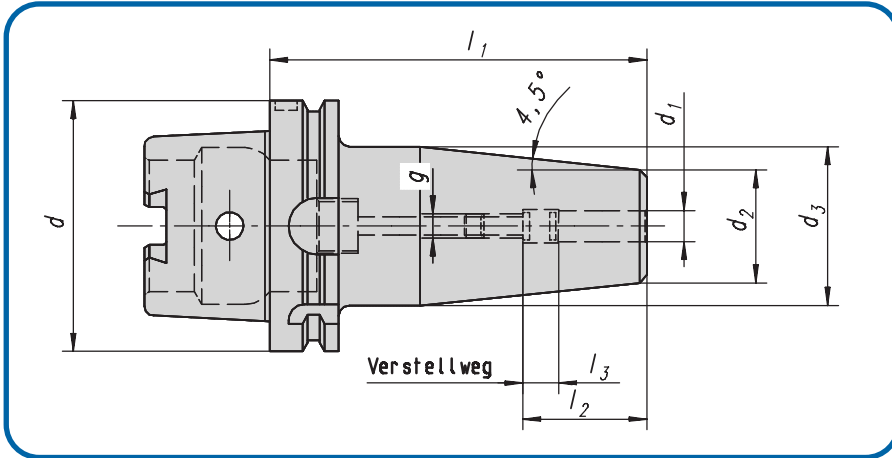
**Mandrin de serrage ER pour
synchronisation, avec alimenta-
tion en liquide d'arrosage,
DIN 1835 B+E**

Bestell-Nr. Code No. No. de cde.	Schaftgröße d	Gewindebohrer Tap sizes Tarauds	Spannbereich	Größe Size Taille	d₁	l₁	
05.062.000	∅ 20	M 3 - M10	1 - 10	ER16	28	58	
05.062.001		M 3 - M16	3,5 - 10	ER20	34	64	
05.062.007		M 3 - M20	3,5 - 16	ER25	42	63	
05.062.003	∅ 25	M 3 - M10	3,5 - 10	ER16	28	58	
05.062.002	∅ 25	M 3 - M16	3,5 - 10	ER20	34	61	
05.062.004	∅ 25	M 4 - M27	3,5 - 16	ER32	50	69	
05.062.005	∅ 25	M 4 - M33	7 - 20	ER40	63	108,5	
05.062.009	∅ 32	M 4 - M27	3,5 - 16	ER32	50	69	
05.062.006	∅ 32	M 4 - M33	7 - 20	ER40	63	108,5	
05.062.008	∅ 25	M 3 - M20	3,5 - 16	ER25	42	65	
05.062.010	∅ 25	M 4 - M27	3,5 - 16	ER32	50	87	

Verwendung: Kompensation des Spindelumkehrspiels durch Minimal-Zug/Druck-Ausgleich

Schrumpffutter InduTerm®, kurze Ausführung

DIN 69 893-1 HSK-A



**Shrink chuck InduTerm
HSK-A DIN 69 893-1**

**Mandrin de retrecissement
InduTerm HSK-A DIN 69 893-1**

DEUTSCH

Verwendung: Zum Spannen von HM- und HSS-Werkzeugschäften mit h6 Toleranz

Ausführung: Rundlaufabweichung vom Kegel zur Bohrung 0,003 mm.

ENGLISH

Application: For mounting of solid carbide and HSS-cutters with h6 tolerance.

Execution: Permissible excentricity difference of the taper to the boring 0,003 mm.

FRANCAIS

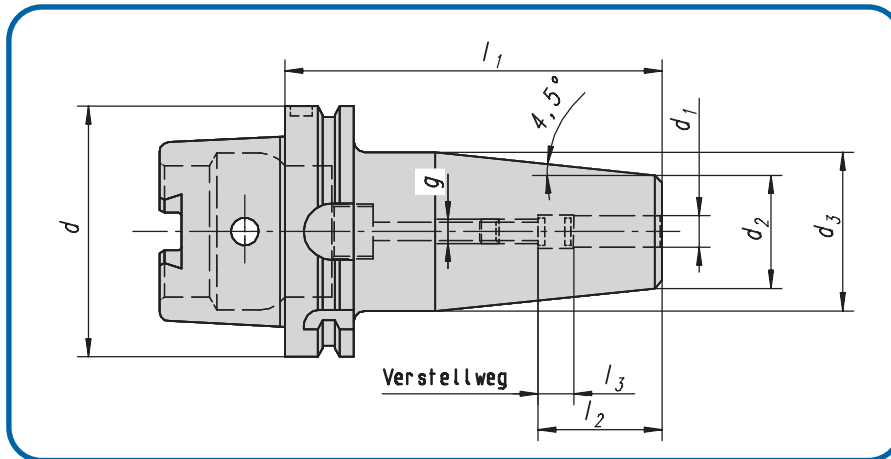
Application: Pour le serrage des queues d'outils carbure et HSS avec h6 tolerance

Execution: excentricite de cone par alesage 0,003 mm.

Bestell-Nr. Code No. No. de cde.	HSK-d	d ₁	d ₂	d ₃	l ₁	l ₂	l ₃	g	
90.05.071.000	HSK-A 32	3	11	15	60	10		--	
90.05.071.001		4	14	15	60	20	5	M 3	
90.05.071.002		5	16	22	60	20		M 4	
90.05.071.003		6	21	26	70	36	10	M 5	
90.05.071.004		8	21	26	75	36		M 6	
90.05.071.005		10	24	29	70	42		M 8x1	
90.05.071.006		12	24	30	90	47		M 10x1	
90.05.071.007		14	27	34	90	47		M 10x1	
90.05.071.008		16	27	34	90	50		M 12x1	
90.05.071.009	20	33	40	100	52		M 10x1		
91.05.071.000	HSK-A 40	3	11	15	80	10		--	
91.05.071.001		4	14	22	80	20	5	M 3	
91.05.071.002		5	16	22	80	20		M 4	
91.05.071.003		6	21	27	80	36	10	M 5	
91.05.071.004		8	21	27	80	36		M 6	
91.05.071.005		10	24	32	80	42		M 8x1	
91.05.071.006		12	24	32	90	47		M 10x1	
91.05.071.007		14	27	34	90	47		M 10x1	
91.05.071.008		16	27	34	90	50		M 12x1	
91.05.071.009		18	33	42	95	50		M 12x1	
91.05.071.010		20	33	42	100	52		M 16x1	
91.05.071.011	25	44	51	100	58		M 16x1		
92.05.071.033	HSK-A 50	6	21	27	60	36	10	M 5	
92.05.071.034		8	21	27	60	36		M 6	
92.05.071.035		10	24	32	65	42		M 8x1	
92.05.071.036		12	24	32	70	47		M 10x1	
92.05.071.037		14	27	34	70	47		M 10x1	
92.05.071.038		16	27	34	80	50		M 12x1	
92.05.071.039		18	33	42	80	50		M 12x1	
92.05.071.040		20	33	42	80	52		M 16x1	
92.05.071.000	HSK-A 50	3	11	15	80	10		--	
92.05.071.001		4	14	22	80	20	5	M 3	
92.05.071.002		5	16	22	80	20		M 4	
92.05.071.003		6	21	27	80	36	10	M 5	
92.05.071.004		8	21	27	80	36		M 6	
92.05.071.005		10	24	32	85	42		M 8x1	
92.05.071.006		12	24	32	90	47		M 10x1	
92.05.071.007		14	27	34	90	47		M 10x1	
92.05.071.008		16	27	34	95	50		M 12x1	
92.05.071.009		18	33	42	95	50		M 12x1	
92.05.071.010		20	33	42	100	52		M 16x1	
92.05.071.011		25	44	53	115	58		M 16x1	
92.05.071.012	32	44	53	120	62		M 16x1		

Schrumpffutter InduTerm® kurze Ausführung

DIN 69 893 HSK-A



**Shrink chuck InduTerm
HSK-A DIN 69 893-1**

**Mandrin de retrecissement
InduTerm HSK-A DIN 69 893-1**

DEUTSCH

Verwendung: Zum Spannen von HM- und HSS-Werkzeugschäften mit h6 Toleranz

Ausführung: Rundlaufabweichung vom Kegel zur Bohrung 0,003 mm.

ENGLISH

Application: For mounting of solid carbide and HSS-cutters with h6 tolerance.

Execution: Permissible excentricity difference of the taper to the boring 0,003 mm.

FRANCAIS

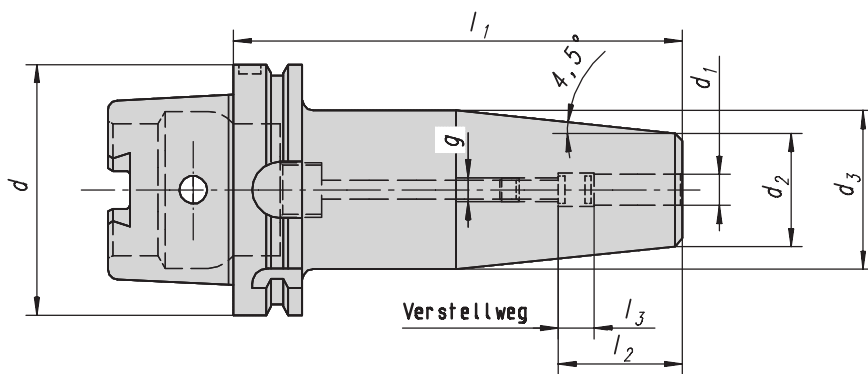
Application: Pour le serrage des queues d'outils carbure et HSS avec h6 tolerance

Execution: excentricite de cone par alesage 0,003 mm.

Bestell-Nr. Code No. No. de cde.	HSK-d	d ₁	d ₂	d ₃	l ₁	l ₂	l ₃	g	
93.05.071.000	HSK-A 63	3	11	15	80	10		--	
93.05.071.001		4	14	22	80	20	5	M 3	
93.05.071.002		5	16	22	80	20		M 4	
93.05.071.003		6	21	27	80	36	10	M 5	
93.05.071.004		8	21	27	80	36		M 6	
93.05.071.005		10	24	32	85	42		M 8x1	
93.05.071.006		12	24	32	90	47		M 10x1	
93.05.071.007		14	27	34	90	47		M 10x1	
93.05.071.008		16	27	34	95	50		M 12x1	
93.05.071.009		18	33	42	95	50		M 12x1	
93.05.071.010		20	33	42	100	52		M 16x1	
93.05.071.011	25	44	53	115	58		M 16x1		
93.05.071.012	32	44	53	120	61		M 16x1		
94.05.071.001	HSK-A 80	4	14	22	80	20	5	M 3	
94.05.071.003		6	21	27	85	36		M 5	
94.05.071.004		8	21	27	85	36	10	M 6	
94.05.071.005		10	24	32	90	42		M 8x1	
94.05.071.006		12	24	32	95	47		M 10x1	
94.05.071.007		14	27	34	95	47		M 10x1	
94.05.071.008		16	27	34	100	50		M 12x1	
94.05.071.009		18	33	42	100	50		M 12x1	
94.05.071.010		20	33	42	105	52		M 16x1	
94.05.071.011		25	44	53	115	58		M 16x1	
94.05.071.012		32	44	53	120	61		M 16x1	
95.05.071.014	HSK-A 100	3	11	15	85	10			
95.05.071.013		4	14	22	85	20	5	M 3	
95.05.071.000		5	16	22	85	20		M 4	
95.05.071.001		6	21	27	85	36	10	M 5	
95.05.071.002		8	21	27	85	36		M 6	
95.05.071.003		10	24	32	90	42		M 8x1	
95.05.071.004		12	24	32	95	47		M 10x1	
95.05.071.005		14	27	34	95	47		M 10x1	
95.05.071.006		16	27	34	100	50		M 12x1	
95.05.071.007		18	33	42	100	50		M 12x1	
95.05.071.008		20	33	42	105	52		M 16x1	
95.05.071.009		25	44	53	115	56		M 16x1	
95.05.071.010		32	44	53	120	62		M 16x1	
95.05.071.011		40	78	90	150	90		M 16x1	
95.05.071.012		50	78	90	150	90		M 16x1	

Schrumpffutter InduTerm®, verlängerte Ausführung

DIN 69 893 HSK-A



**Shrink chuck InduTerm
DIN 69 893-1 HSK-A long
version**

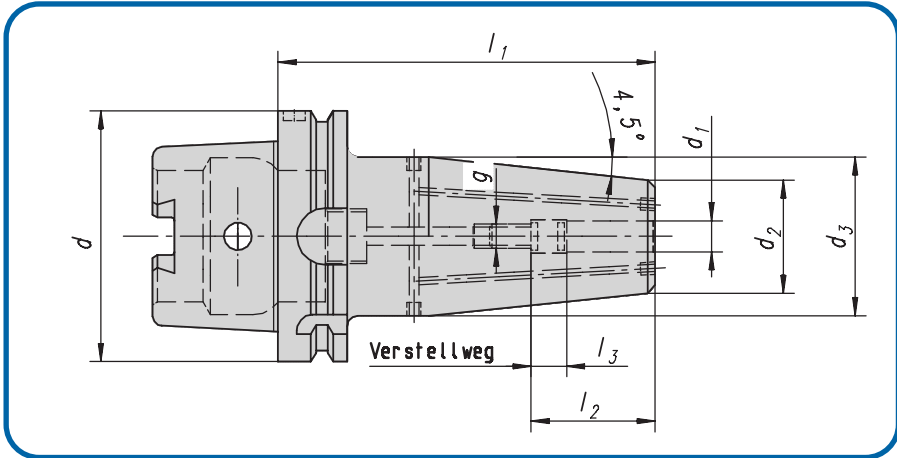
**Mandrin de retrecissement
InduTerm DIN 69 893-1 HSK-A
executer long**

Bestell-Nr. Code No. No. de cde.	HSK-d	d ₁	d ₂	d ₃	l ₁	l ₂	l ₃	g	
92.05.071.203	HSK-A 50	6	21	27	120	36	10	M 5	
92.05.071.204		8	21	27	120	36		M 6	
92.05.071.205		10	24	32	120	42		M 8x1	
92.05.071.206		12	24	32	120	47		M 10x1	
92.05.071.207		14	27	34	120	47		M 10x1	
92.05.071.208		16	27	34	120	50		M 12x1	
92.05.071.209		18	33	42	120	50		M 12x1	
92.05.071.210		20	33	42	120	52		M 16x1	
92.05.071.100	HSK-A 50	3	11	15	160	10		--	
92.05.071.101		4	14	22	160	20	5	M 3	
92.05.071.102		5	16	22	160	20		M 4	
92.05.071.103		6	21	27	160	36	10	M 5	
92.05.071.104		8	21	27	160	36		M 6	
92.05.071.105		10	24	32	160	42		M 8x1	
92.05.071.106		12	24	32	160	47		M 10x1	
92.05.071.107		14	27	34	160	47		M 10x1	
92.05.071.108		16	27	34	160	50		M 12x1	
92.05.071.109		18	33	42	160	50		M 12x1	
92.05.071.110		20	33	42	160	52		M 16x1	
93.05.071.200	HSK-A 63	3	11	15	120	10		--	
93.05.071.201		4	14	22	120	20	5	M 3	
93.05.071.202		5	16	22	120	20		M 4	
93.05.071.203		6	21	27	120	36	10	M 5	
93.05.071.204		8	21	27	120	36		M 6	
93.05.071.205		10	24	32	120	42		M 8x1	
93.05.071.206		12	24	32	120	42		M 10x1	
93.05.071.207		14	27	34	120	47		M 10x1	
93.05.071.208		16	27	34	120	50		M 12x1	
93.05.071.209		18	33	42	120	50		M 12x1	
93.05.071.210		20	33	42	120	52		M 16x1	
93.05.071.211		25	44	53	120	58		M 16x1	
93.05.071.100	HSK-A 63	3	11	15	160	10	--	--	
93.05.071.101		4	14	22	160	20	5	M 3	
93.05.071.102		5	16	22	160	20		M 4	
93.05.071.103		6	21	27	160	36	10	M 5	
93.05.071.104		8	21	27	160	36		M 6	
93.05.071.105		10	24	32	160	42		M 8x1	
93.05.071.106		12	24	32	160	47		M 10x1	
93.05.071.107		14	27	34	160	47		M 10x1	
93.05.071.108		16	27	34	160	50		M 12x1	
93.05.071.109	HSK-A 63	18	33	42	160	50		M 12x1	
93.05.071.110		20	33	42	160	52		M 16x1	
93.05.071.111		25	44	53	160	58		M 16x1	
93.05.071.112		32	44	53	160	62		M 16x1	
93.05.071.123	HSK-A 63	6	21	27	200	36	10	M 5	
93.05.071.124		8	21	27	200	36		M 6	
93.05.071.125		10	24	32	200	42		M 8x1	

Bestell-Nr. Code No. No. de cde.	HSK-d	d ₁	d ₂	d ₃	l ₁	l ₂	l ₃	g	
93.05.071.126	HSK-A 63	12	24	32	200	47		M 10x1	
93.05.071.127		14	27	34	200	47		M 10x1	
93.05.071.128		16	27	34	200	50		M 12x1	
93.05.071.129		18	33	42	200	50		M 12x1	
93.05.071.130		20	33	42	200	52		M 16x1	
93.05.071.131		25	44	53	200	58		M 16x1	
93.05.071.132		32	44	53	200	62		M 16x1	
94.05.071.203	HSK-A 80	6	21	27	120	36	10	M 5	
94.05.071.204		8	21	27	120	36		M 6x1	
94.05.071.205		10	24	32	120	41		M 8x1	
94.05.071.206		12	24	32	120	47		M 10x1	
94.05.071.207		14	27	34	120	47		M 10x1	
94.05.071.103	HSK-A 80	6	21	27	160	36	10	M 5	
94.05.071.104		8	21	27	160	36		M 6	
94.05.071.105		10	24	32	160	41		M 8x1	
94.05.071.106		12	24	32	160	47		M 10x1	
94.05.071.107		14	27	34	160	47		M 10x1	
94.05.071.108		16	27	34	160	50		M 12x1	
94.05.071.109		18	33	42	160	50		M 12x1	
94.05.071.110		20	33	42	160	52		M 16x1	
94.05.071.111		25	44	53	160	58		M 16x1	
95.05.071.101	HSK-A 100	6	21	27	120	36	10	M 5	
95.05.071.102		8	21	27	120	36		M 6	
95.05.071.103		10	24	32	120	41		M 8x1	
95.05.071.104		12	24	32	120	47		M 10x1	
95.05.071.105		14	27	34	120	47		M 10x1	
95.05.071.106		16	27	34	120	50		M 12x1	
95.05.071.107		18	33	42	120	50		M 12x1	
95.05.071.108		20	33	42	120	52		M 16x1	
95.05.071.109		25	33	42	120	52		M 16x1	
95.05.071.203	HSK-A 100	6	21	27	160	36	10	M 5	
95.05.071.204		8	21	27	160	36		M 6	
95.05.071.205		10	24	32	160	41		M 8x1	
95.05.071.206		12	24	32	160	47		M 10x1	
95.05.071.207		14	27	34	160	47		M 10x1	
95.05.071.208		16	27	34	160	50		M 12x1	
95.05.071.209		18	33	42	160	50		M 12x1	
95.05.071.210		20	33	42	160	52		M 16x1	
95.05.071.211		25	44	53	160	58		M 16x1	
95.05.071.212		32	44	53	160	62		M 16x1	
95.05.071.303	HSK-A 100	6	21	27	200	36	10	M 5	
95.05.071.304		8	21	27	200	36		M 6	
95.05.071.305		10	24	32	200	41		M 8x1	
95.05.071.306		12	24	32	200	47		M 10x1	
95.05.071.307		14	27	34	200	47		M 10x1	
95.05.071.308		16	27	34	200	50		M 12x1	
95.05.071.309		18	33	42	200	50		M 12x1	
95.05.071.310		20	33	42	200	52		M 16x1	
95.05.071.311		25	44	53	200	58		M 16x1	
95.05.071.312		32	44	53	200	62		M 16x1	
95.05.071.403	HSK-A 100	6	21	27	250	36	10	M 5	
95.05.071.404		8	21	27	250	36		M 6	
95.05.071.405		10	24	32	250	41		M 8x1	
95.05.071.406		12	24	32	250	47		M 10x1	
95.05.071.407		14	27	34	250	47		M 10x1	
95.05.071.408		16	27	34	250	50		M 12x1	

Schrumpffutter InduTerm[®], H₂O

DIN 69 893 HSK-A



Shrink chuck InduTerm H₂O
HSK-A DIN 69 893

Mandrin de retrecissement H₂O
InduTerm HSK-A DIN 69 893

Vorteile:
höhere Standzeit erhöhte
Prozesssicherheit

DEUTSCH

Verwendung: Zum Spannen von HM- und HSS-Werkzeugschäften mit h6 Toleranz

Ausführung: Rundlaufabweichung vom Kegel zur Bohrung 0,003 mm.

ENGLISH

Application: For mounting of solid carbide and HSS-cutters with h6 tolerance.

Execution: Permissible excentricity difference of the taper to the boring 0,003 mm.

FRANCAIS

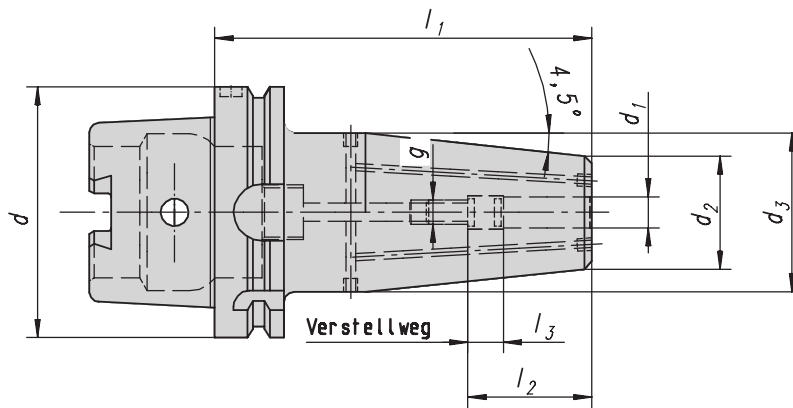
Application: Pour le serrage des queues d'outils carbure et HSS avec h6 tolerance

Execution: excentricite de cone par alesage 0,003 mm.

Bestell-Nr. Code No. No. de cde.	HSK-d	d ₁	d ₂	d ₃	l ₁	l ₂	l ₃	g	
93.05.271.000	HSK-A 63	3	11	15	80	10		--	
93.05.271.001		4	14	22	80	20	5	M 3	
93.05.271.002		5	16	22	80	20		M 4	
93.05.271.003		6	21	27	80	36	10	M 5	
93.05.271.004		8	21	27	80	36		M 6	
93.05.271.005		10	24	32	85	42		M 8x1	
93.05.271.006		12	24	32	90	47		M 10x1	
93.05.271.007		14	27	34	90	47		M 10x1	
93.05.271.008		16	27	34	95	50		M 12x1	
93.05.271.009		18	33	42	95	50		M 12x1	
93.05.271.010		20	33	42	100	52		M 16x1	
93.05.271.011		25	44	53	115	58		M 16x1	
93.05.271.012		32	44	53	120	61		M 16x1	
94.05.271.003	HSK-A 80	6	21	27	85	36		M 5	
94.05.271.004		8	21	27	85	36	10	M 6	
94.05.271.005		10	24	32	90	42		M 8x1	
94.05.271.006		12	24	32	95	47		M 10x1	
94.05.271.007		14	27	34	95	47		M 10x1	
94.05.271.008		16	27	34	100	50		M 12x1	
94.05.271.009		18	33	42	100	50		M 12x1	
94.05.271.010		20	33	42	105	52		M 16x1	
95.05.271.000	HSK-A 100	5	16	22	85	20		M 4	
95.05.271.001		6	21	27	85	36	10	M 5	
95.05.271.002		8	21	27	85	36		M 6	
95.05.271.003		10	24	32	90	42		M 8x1	
95.05.271.004		12	24	32	95	47		M 10x1	
95.05.271.005		14	27	34	95	47		M 10x1	
95.05.271.006		16	27	34	100	50		M 12x1	
95.05.271.007		18	33	42	100	50		M 12x1	
95.05.271.008		20	33	42	105	52		M 16x1	
95.05.271.009		25	44	53	115	58		M 16x1	
95.05.271.010		32	44	53	120	61		M 16x1	

Schrumpffutter InduTerm[®], H₂O lang

DIN 69 893 HSK-A

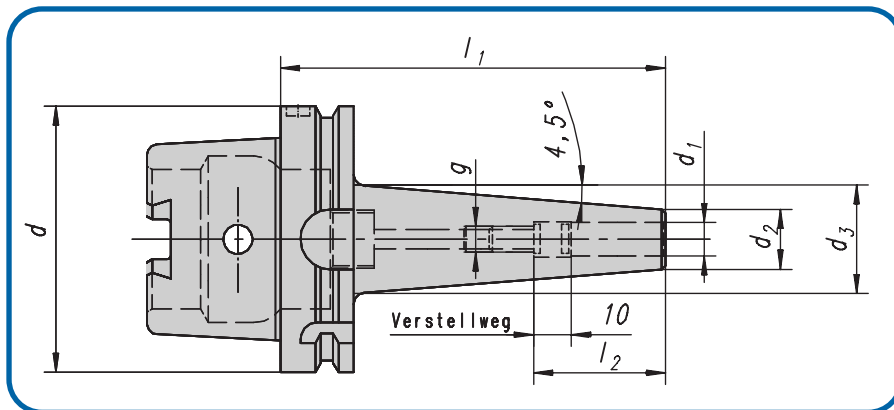


Shrink chuck InduTerm H₂O
HSK-A DIN 69 893

Mandrin de retrecissement H₂O
InduTerm HSK-A DIN 69 893

Vorteile:
höhere Standzeit erhöhte
Prozesssicherheit

Bestell-Nr. Code No. No. de cde.	HSK-d	d ₁	d ₂	d ₃	l ₁	l ₂	l ₃	g	
93.05.271.200	HSK-A 63	3	11	15	120	10		--	
93.05.271.201		4	14	22	120	20	5	M 3	
93.05.271.202		5	16	22	120	20		M 4	
93.05.271.203		6	21	27	120	36	10	M 5	
93.05.271.204		8	21	27	120	36		M 6	
93.05.271.205		10	24	32	120	42		M 8x1	
93.05.271.206		12	24	32	120	47		M 10x1	
93.05.271.207		14	27	34	120	47		M 10x1	
93.05.271.208		16	27	34	120	50		M 12x1	
93.05.271.209		18	33	42	120	50		M 12x1	
93.05.271.210		20	33	42	120	52		M 16x1	
93.05.271.211		25	44	53	120	58		M 16x1	
93.05.271.103	HSK-A 63	6	21	27	160	36	10	M 5	
93.05.271.104		8	21	27	160	36		M 6	
93.05.271.105		10	24	32	160	42		M 8x1	
93.05.271.106		12	24	32	160	47		M 10x1	
93.05.271.107		14	27	34	160	47		M 10x1	
93.05.271.108		16	27	34	160	50		M 12x1	
93.05.271.109		18	33	42	160	50		M 12x1	
93.05.271.110		20	33	42	160	52		M 16x1	
93.05.271.111		25	44	53	160	58		M 16x1	
93.05.271.112		32	44	53	160	61		M 16x1	
95.05.271.100	HSK-A100	5	16	22	120	20	5	M 4	
95.05.271.101		6	21	27	120	36	10	M 5	
95.05.271.102		8	21	27	120	36		M 6	
95.05.271.103		10	24	32	120	42		M 8x1	
95.05.271.104		12	24	32	120	47		M 10x1	
95.05.271.105		14	27	34	120	47		M 10x1	
95.05.271.106		16	27	34	120	50		M 12x1	
95.05.271.107		18	33	42	120	50		M 12x1	
95.05.271.108		20	33	42	120	52		M 16x1	
95.05.271.109		25	44	53	120	58		M 16x1	
95.05.271.202	HSK-A 100	5	16	22	160	20	5	M 4	
95.05.271.203		6	21	27	160	36	10	M 5	
95.05.271.204		8	21	27	160	36		M 6	
95.05.271.205		10	24	32	160	42		M 8x1	
95.05.271.206		12	24	32	160	47		M 10x1	
95.05.271.207		14	27	34	160	47		M 10x1	
95.05.271.208		16	27	34	160	50		M 12x1	
95.05.271.209		18	33	42	160	50		M 12x1	
95.05.271.210		20	33	42	160	52		M 16x1	
95.05.271.211		25	44	53	160	58		M 16x1	
95.05.271.212		32	44	53	160	61		M 16x1	



**Shrink chuck InduTerm
HSK A DIN 69 893**

**Mandrin de retrecissement
InduTerm HSK A DIN 69 893**

DEUTSCH

Verwendung: Zum Spannen von HM- und HSS-Werkzeugschäften mit h6 Toleranz

Ausführung: Rundlaufabweichung vom Kegel zur Bohrung 0,003 mm.

ENGLISH

Application: For mounting of solid carbide and HSS-cutters with h6 tolerance.

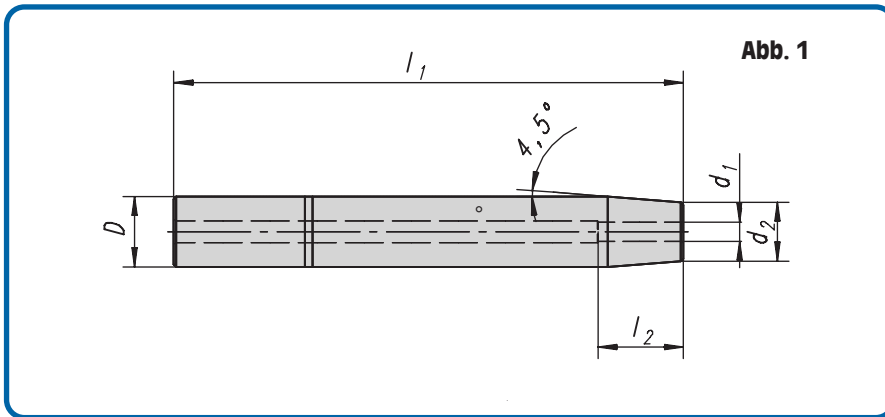
Execution: Permissible eccentricity difference of the taper to the boring 0,003 mm.

FRANCAIS

Application: Pour le serrage des queues d'outils carbure et HSS avec h6 tolérance

Execution: excentricité de cône par alésage 0,003 mm.

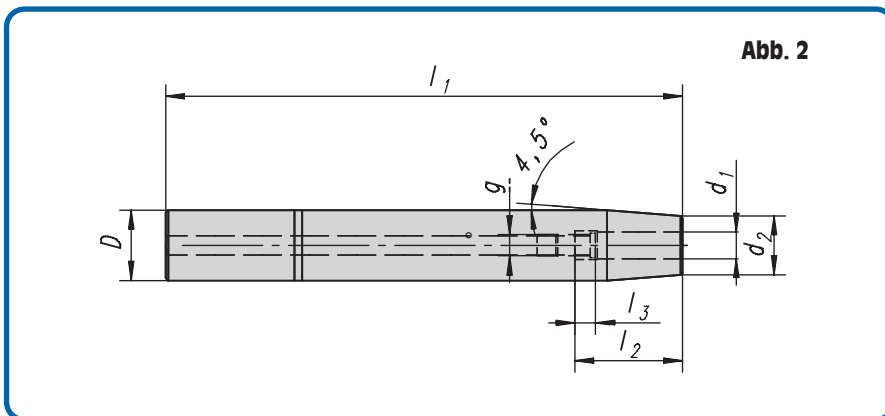
Bestell-Nr. Code No. No. de cde.	HSK-d	d ₁	d ₂	d ₃	l ₁	l ₂	g
93.05.071.270	HSK-A63	6	15	30	120	36	M 5
93.05.071.272		8	15	30	120	36	M 6
93.05.071.274		10	15	30	120	42	M 8 x 1
93.05.071.276		12	18	30	120	47	M 10 x 1
93.05.071.271	HSK-A100	6	15	30	160	36	M 5
93.05.071.273		8	15	30	160	36	M 6
93.05.071.275		10	18	30	160	42	M 8 x 1
93.05.071.277		12	18	33	160	47	M 10 x 1
95.05.071.270	HSK-A100	6	15	30	120	36	M 5
95.05.071.272		8	15	30	120	36	M 6
95.05.071.274		10	18	30	120	42	M 8 x 1
95.05.071.276		12	18	33	120	47	M 10 x 1
95.05.071.278	HSK-A100	14	21	36	120	47	M 10 x 1
95.05.071.280		16	21	36	120	50	M 12 x 1
95.05.071.271		6	15	30	160	36	M 5
95.05.071.273		8	15	30	160	36	M 6
95.05.071.275	HSK-A100	10	18	30	160	42	M 8 x 1
95.05.071.277		12	18	33	160	47	M 10 x 1
95.05.071.279		14	21	36	160	47	M 10 x 1
95.05.071.281		16	21	36	160	50	M 12 x 1
95.05.071.370	HSK-A100	6	15	30	200	36	M 5
95.05.071.372		8	15	30	200	36	M 6
95.05.071.374		10	18	30	200	42	M 8 x 1
95.05.071.376		12	18	33	200	47	M 10 x 1
95.05.071.378	HSK-A100	14	21	36	200	47	M 10 x 1
95.05.071.380		16	21	36	200	50	M 12 x 1
95.05.071.371		6	15	30	220	36	M 5
95.05.071.373		8	15	30	220	36	M 6
95.05.071.375	HSK-A100	10	18	30	220	42	M 8 x 1
95.05.071.377		12	18	33	220	47	M 10 x 1
95.05.071.379		14	21	36	220	47	M 10 x 1
95.05.071.381		16	21	36	220	50	M 12 x 1



shrink chuck InduTerm® long
DIN 1835 Form A

Mandrin de retrecissement
InduTerm® 1835 Form A

ohne Verstellerschraube
ohne Anschlag



shrink chuck InduTerm® long
DIN 1835 Form A

Mandrin de retrecissement
InduTerm® 1835 Form A

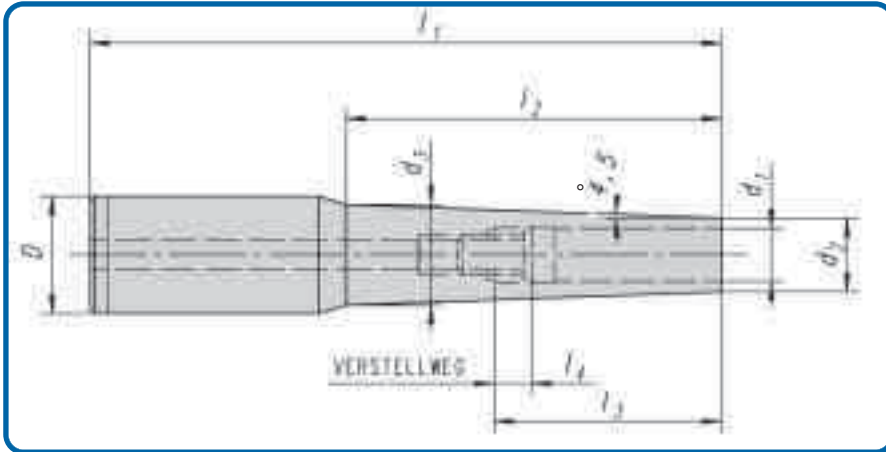
mit Verstellerschraube
mit Anschlag

Bestell-Nr. Abb. 1 Code No. No. de cde.	D	d ₁	d ₂	l ₁	l ₂
05.071.087	10	3	8	100	10
05.071.090	12	3	8	100	10
05.071.050	12	3	8	160	10
05.071.051	12	4	8	160	12
05.071.046	12	6	8	160	26
05.071.035	16	6	10	100	28
05.071.052	16	3	10	160	10
05.071.053	16	4	10	160	12
05.071.054	16	5	10	160	15
05.071.055	16	6	10	160	28
05.071.056	20	5	14	160	15
05.071.057	20	6	14	160	28
05.071.058	20	8	14	160	34
05.071.059	25	8	19	160	34
05.071.060	25	10	20	160	42
05.071.061	25	12	20	160	47
05.071.062	25	14	20	160	47
05.071.063	25	16	22	160	50
05.071.047	32	6	14	160	28
05.071.048	32	8	19	160	34
05.071.064	32	10	27	160	42
05.071.065	32	12	27	160	47
05.071.066	32	14	27	160	47
05.071.067	32	16	27	160	50
05.071.068	32	20	27	160	52

Bestell-Nr. Abb. 2 Code No. No. de cde.	D	d ₁	d ₂	l ₁	l ₂	l ₃	g
05.071.070	16	6	10	160	28	10	M 5
05.071.071	20	6	14	160	28	10	M 5
05.071.072	20	8	14	160	34	10	M 6
05.071.073	25	8	19	160	34	10	M 6
05.071.074	25	10	20	160	42	10	M 8x1
05.071.075	25	12	20	160	47	10	M 10x1
05.071.076	25	14	20	160	47	10	M 10x1
05.071.077	25	16	22	160	50	10	M 12x1
05.071.078	32	10	27	160	42	10	M 8x1
05.071.079	32	12	27	160	47	10	M 10x1
05.071.080	32	14	27	160	47	10	M 10x1
05.071.081	32	16	27	160	50	10	M 12x1
05.071.082	32	18	27	160	50	10	M 12x1
05.071.083	32	20	27	160	52	10	M 16x1
05.071.084	32	25	27	160	58	10	M 16x1

Schrumpffutter InduTerm®, kurz + schlank

Verlängerung DIN 1835 Form A




shrink chuck InduTerm® long
version + slim DIN 1835 Form A

Mandrin de retrecissement
InduTerm® long + effilé
1835 Form A

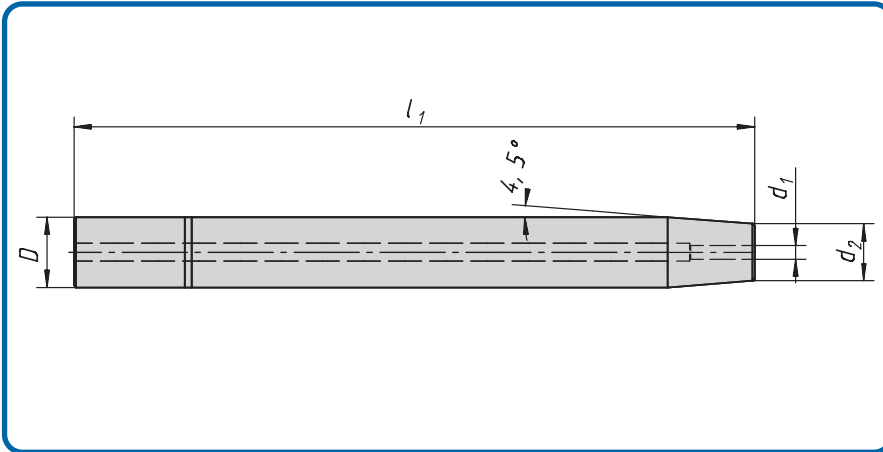
Bestell-Nr. Code No. No. de cde.	D	d ₁	d ₂	d ₃	l ₁	l ₂	l ₃	l ₄	g
05.071.099	20	3	9	15	100	50	15	5	--
05.071.100	20	4	9	15	100	50	20	5	M 3
05.071.101	20	5	9	15	100	50	20	5	M 4
05.071.102	20	6	15	20	100	50	36	10	M 5
05.071.103	20	8	15	20	100	50	36	10	M 6
05.071.104	20	10	20	20	100	50	42	10	M 8x1
05.071.105	20	12	20	20	100	50	47	10	M 10x1
05.071.110	25	8	15	20	110	50	36	10	M 6
05.071.111	25	10	20	25	110	50	42	10	M 8x1
05.071.112	25	12	20	25	110	50	47	10	M 10x1
05.071.113	25	14	20	25	110	50	47	10	M 10x1
05.071.114	25	16	22	25	110	50	50	10	M 12x1
05.071.115	25	18	22	25	110	50	50	10	M 12x1
05.071.120	32	8	15	20	110	50	36	10	M 6
05.071.121	32	10	20	25	110	50	42	10	M 8x1
05.071.122	32	12	20	25	110	50	47	10	M 10x1
05.071.123	32	14	20	25	110	50	47	10	M 10x1
05.071.124	32	16	22	32	110	50	50	10	M 12x1
05.071.125	32	16	27	32	110	50	52	10	M 12x1
05.071.149	20	3	9	15	150	100	15	5	--
05.071.150	20	4	9	15	150	100	20	5	M 3
05.071.151	20	5	9	15	150	100	20	5	M 4
05.071.152	20	6	15	20	150	100	36	10	M 5
05.071.153	20	8	15	20	150	100	36	10	M 6
05.071.154	20	10	20	20	150	100	42	10	M 8x1
05.071.155	20	12	20	20	150	100	47	10	M 10x1
05.071.160	25	8	15	20	160	100	36	10	M 6
05.071.161	25	10	20	25	160	100	42	10	M 8x1
05.071.162	25	12	20	25	160	100	47	10	M 10x1
05.071.163	25	14	20	25	160	100	47	10	M 10x1
05.071.164	25	16	22	32	160	100	50	10	M 12x1
05.071.170	32	8	15	20	160	100	36	10	M 6
05.071.171	32	10	20	25	160	100	42	10	M 8x1
05.071.172	32	12	20	25	160	100	47	10	M 10x1
05.071.173	32	14	20	25	160	100	47	10	M 10x1
05.071.174	32	16	22	32	160	100	50	10	M 12x1
05.071.175	32	20	27	32	160	100	52	10	M 16x1

Ersatzteile / Spare parts / Pièces de rechange	Verstellschraube / Adjusting screw / Vis de réglage	
	Bestell-Nr. Code No. No. de cde.	g
05.036.852	M 5	
05.036.853	M 6	
05.036.854	M 8	
05.036.855	M10	
05.036.856	M12	
05.036.857	M16	



Schrumpffutter InduTerm[®], Verlängerung

Verlängerung DIN 1835 Form A ohne Längenverstellung

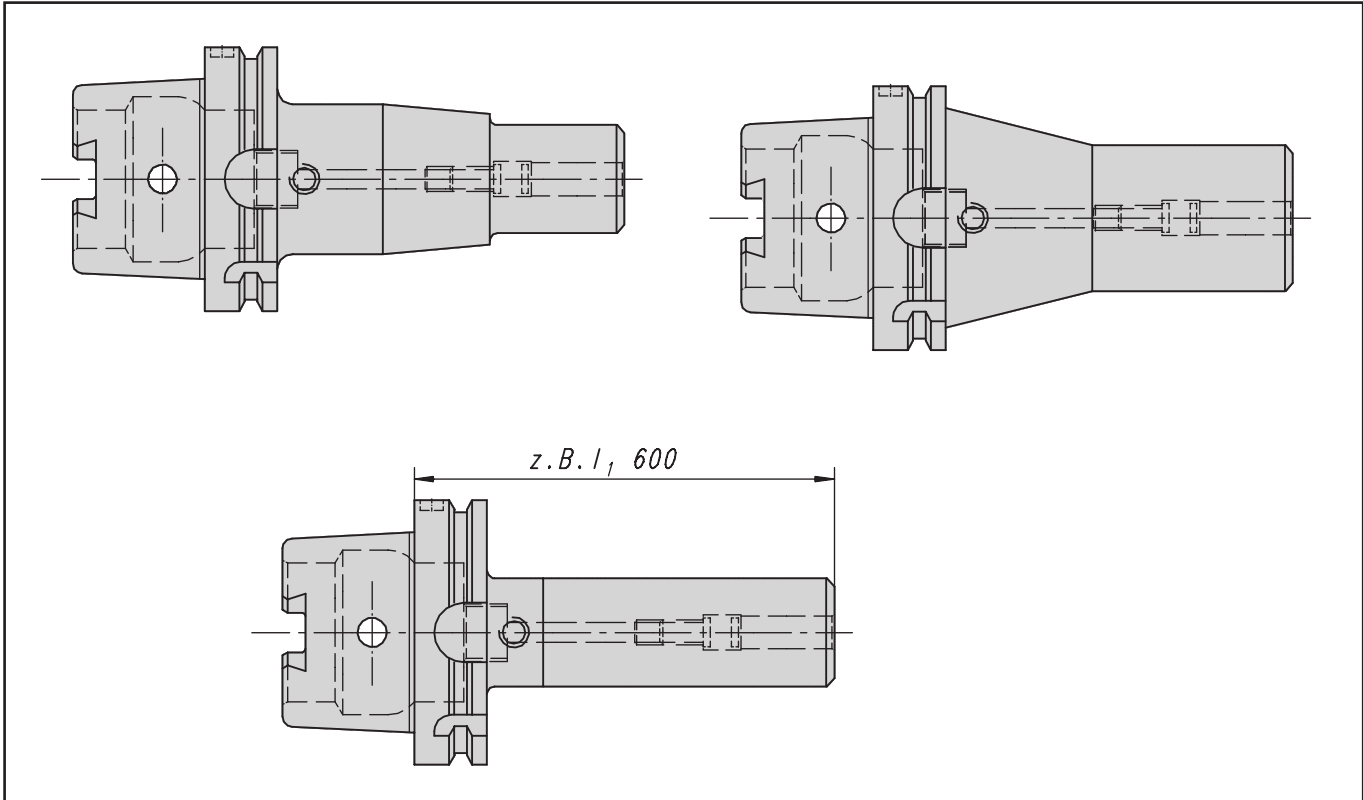


shrink chuck extension InduTerm[®]
DIN 1835 Form A

Mandrin de retrecissement
InduTerm[®] 1835 Form A

ohne Verstellerschraube

Bestell-Nr. Code No. No. de cde.	D	d ₁	d ₂	l ₁	
05.071.180	20	6	14	300	
05.071.181	20	8	18	300	
05.071.182	20	10	20	300	
05.071.183	20	12	20	300	
05.071.184	25	6	14	300	
05.071.185	25	8	18	300	
05.071.186	25	10	20	300	
05.071.187	25	12	20	300	
05.071.188	25	14	20	300	
05.071.189	25	16	22	300	
05.071.190	32	6	14	300	
05.071.191	32	8	18	300	
05.071.192	32	10	24	300	
05.071.193	32	12	24	300	
05.071.194	32	14	27	300	
05.071.195	32	16	27	300	
05.071.196	32	18	27	300	
05.071.197	32	20	25	300	
05.071.198	32	25	25	300	



InduTerm-Schrumpffutter H₂O-Vorteile

**Damit Sie den Span nur einmal schneiden!
 Cut the chip only once!**

- Optimale Strahlenlenkung bis an die Schneide
- Bis zu 50% höhere Standzeiten
- Erhöhte Prozesssicherheit
- Keine Späneknäul am Werkzeug

- Coolant directly to the cutting edge
- Extended tool life up to 50%
- Higher reliability of cutting process
- No more balls of chips on tool

Standard



Gewefa - H₂O-Vorteil

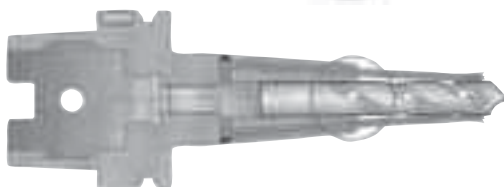


**Verhalten bei hohen Drehzahlen
 function at high spindle speed**

Standard



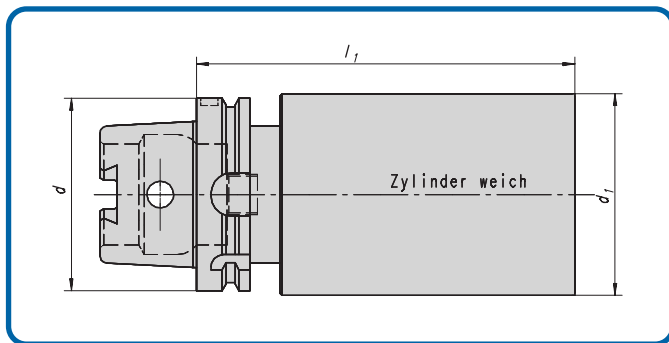
Gewefa - H₂O-Vorteil



GEWEFA InduTerm - H₂O-Vorteil

Rohlinge

DIN 69 893 HSK-A gehärtet und geschliffen



Tool blanks DIN 69 893 HSK-A

Ebauches DIN 69 893 HSK-A

DEUTSCH

Verwendung: Zur Herstellung von Sonderwerkzeugen.

Ausführung: Werkzeugkegel und Bund gehärtet und geschliffen. Schaft d_1 ungehärtet gedreht zum Weiterverarbeiten.

ENGLISH

Application: For making special tools.

Execution: Taper and collar hardened and ground. Shank d_1 unhardened, turned for further machining.

FRANCAIS

Application: Pour la fabrication d'outils spéciaux.

Execution: Cône d'outil et collerette trempés et rectifiés, tige d_1 non trempée, tournée pour usinage ultérieur.

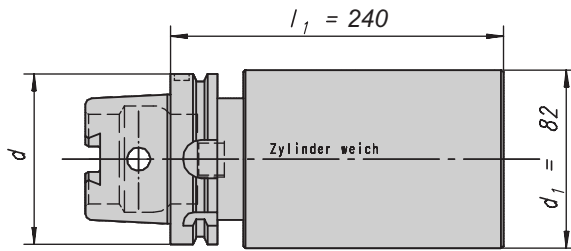
Bestell-Nr. Code No. No. de cde.	HSK-d	d_1	l_1
90.07.028.001	HSK-A 32	32	100
90.07.028.003	HSK-A 32	32	145
91.07.028.001	HSK-A 40	44	160
91.07.028.010	HSK-A 40	40	400
92.07.028.001	HSK-A 50	53	200
92.07.028.002	HSK-A 50	65	130
93.07.028.001	HSK-A 63	63	160
93.07.028.002	HSK-A 63	63	250
93.07.028.003	HSK-A 63	63	350
93.07.028.005	HSK-A 63	68	125
93.07.028.013	HSK-A 63	80	300
93.07.028.014	HSK-A 63	105	240
94.07.028.003	HSK-A 80	80	250
94.07.028.007	HSK-A 80	100	200
95.07.028.002	HSK-A 100	100	160
95.07.028.003	HSK-A 100	100	200
95.07.028.004	HSK-A 100	100	250
95.07.028.005	HSK-A 100	100	315
95.07.028.317	HSK-A 100	100	330
95.07.028.013	HSK-A 100	100	350
95.07.028.006	HSK-A 100	100	400
95.07.028.007	HSK-A 100	100	500
95.07.028.008	HSK-A 100	110	600
95.07.028.011	HSK-A 100	115	600
96.07.028.005	HSK-A 125	100	100
96.07.028.008	HSK-A 125	100	250
96.07.028.006	HSK-A 125	120	350

Rohlinge, DIN 69 893 HSK-A "weich" nur gedreht und geätzt

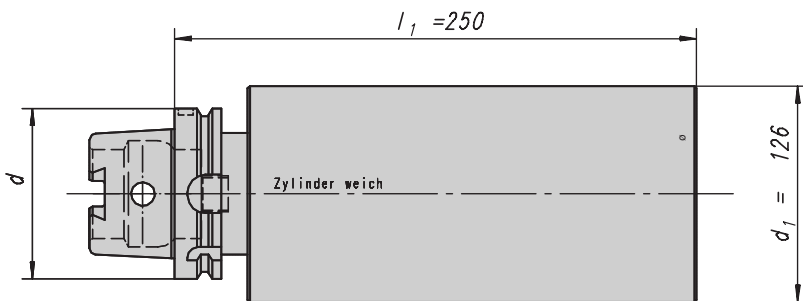
Bestell-Nr. Code No. No. de cde.	HSK-d	d_1	l_1
92.07.028.125	HSK-A 50	53	125
92.07.028.250	HSK-A 50	53	200
93.07.028.125			
93.07.028.160	HSK-A 63	68	160
93.07.028.250	HSK-A 63	68	250
93.07.028.350	HSK-A 63	68	350
94.07.028.125	HSK-A 80	83	125
94.07.028.250	HSK-A 80	83	250
95.07.028.125	HSK-A 100	103	125
95.07.028.250	HSK-A 100	103	250
95.07.028.315	HSK-A 100	103	315

Rohlinge in Sondergrößen

gehärtet und geschliffen

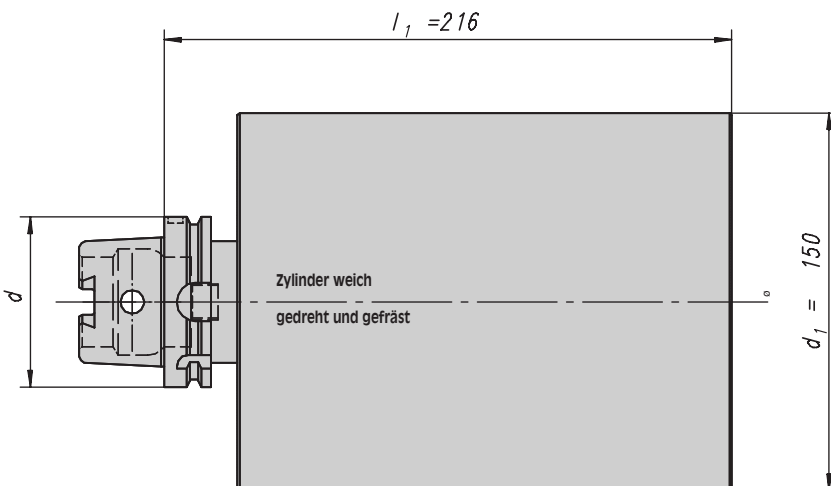


Bestell Nr.: 5009-263.00
HSK-A63 x ø 82 x 240



Bestell Nr.: 5009-266.00
HSK-A100 x ø 126 x 250

Rohlinge "weich" in Sondergrößen



Bestell Nr.: 5009-239.00 weich,
weich, HSK-A63 x ø 150 x 216

weitere Rohlinge auf Anfrage

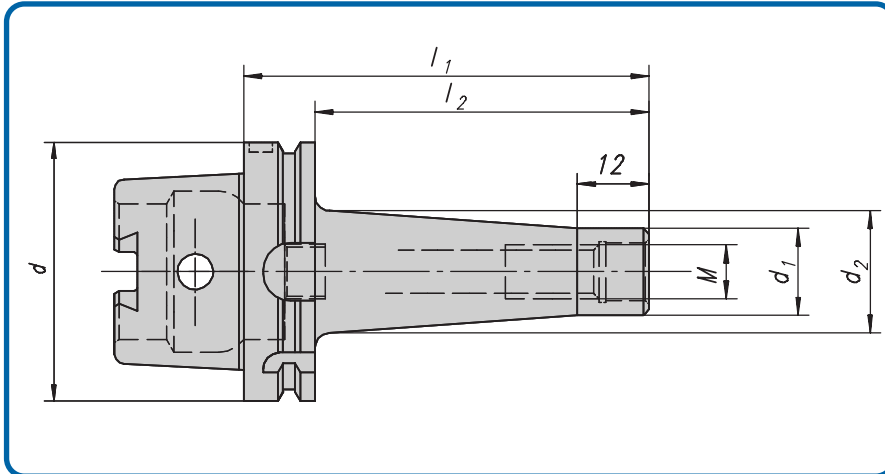
HSK-A = XX

D₁ = XX

l₁ = XX

Aufnahme für Einschraubfräser

DIN 69893 HSK-A



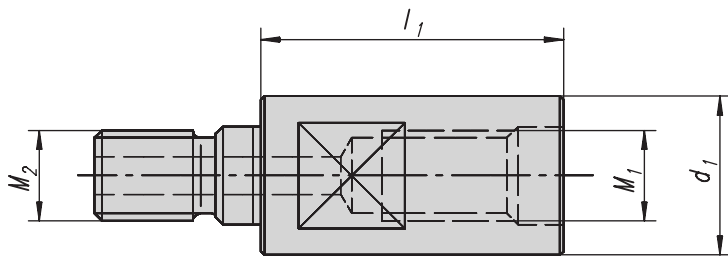
Reduction screw in end and milles

Reduction pour fraises filetée

Bestell-Nr. Code No. No. de cde.	HSK-d	M	d ₁	d ₂	l ₁	l ₂	
92.05.072.001	HSK-A 50	M6	10	13	51	25	
92.05.072.002		M6	10	20	76	50	
92.05.072.003		M6	10	23	101	75	
92.05.072.004		M8	13,8	15	51	25	
92.05.072.005		M8	13,8	23	76	50	
92.05.072.006		M8	13,8	25	101	75	
92.05.072.007		M8	13,8	30	126	100	
92.05.072.008	M10	M10	18	23	51	25	
92.05.072.009		M10	18	25	76	50	
92.05.072.010		M10	18	30	101	75	
92.05.072.011	M10	18	35	126	100		
92.05.072.012	M12	M12	21	24	51	25	
92.05.072.013		M12	21	30	76	50	
92.05.072.014		M12	21	35	101	75	
92.05.072.015		M12	21	38	126	100	
93.05.072.001	HSK-A 63	M6	10	13	51	25	
93.05.072.002		M6	10	20	76	50	
93.05.072.003		M6	10	23	101	75	
93.05.072.004		M8	13,8	15	51	25	
93.05.072.005		M8	13,8	23	76	50	
93.05.072.006		M8	13,8	25	101	75	
93.05.072.007		M8	13,8	30	126	100	
93.05.072.008	M10	M10	18	23	51	25	
93.05.072.009		M10	18	25	76	50	
93.05.072.010		M10	18	30	101	75	
93.05.072.011	M10	18	35	126	100		
93.05.072.012	M12	M12	21	24	51	25	
93.05.072.013		M12	21	30	76	50	
93.05.072.014		M12	21	35	101	75	
93.05.072.015		M12	21	38	126	100	
93.05.072.020	M12	M12	21	43	151	125	
93.05.072.021		M12	21	45	176	150	
93.05.072.016		M16	M16	29	34	51	25
93.05.072.017			M16	29	34	76	50
93.05.072.018	M16		29	35	101	75	
93.05.072.019	M16	29	40	126	100		
93.05.072.022	M16	29	44	151	125		
93.05.072.023	M16	29	48	176	150		

Bestell-Nr. Code No. No. de cde.	HSK-d	M	d ₁	d ₂	l ₁	l ₂
94.05.072.001	HSK-A 80	M 6	10	20	76	50
94.05.072.002		M 6	10	23	101	75
94.05.072.003		M 8	13,8	23	76	50
94.05.072.004		M 8	13,8	25	101	75
94.05.072.005		M 8	13,8	30	126	100
94.05.072.006	M10	M10	18	25	76	50
94.05.072.007		M10	18	30	101	75
94.05.072.008		M10	18	35	126	100
94.05.072.009	M12	M12	21	30	76	50
94.05.072.010		M12	21	35	101	75
94.05.072.011	M12	M12	21	38	126	100
94.05.072.012		M16	29	34	76	50
94.05.072.013		M16	29	35	101	75
94.05.072.014		M16	29	40	126	100
94.05.072.015	M16	29	55	151	125	
95.05.072.020	HSK-A 100	M8	13,8	23	79	50
95.05.072.021		M8	13,8	30	129	100
95.05.072.022		M10	18	25	79	50
95.05.072.024		M10	18	35	129	100
95.05.072.001	M12	M12	21	30	79	50
95.05.072.002		M12	21	38	129	100
95.05.072.009		M12	21	47	154	125
95.05.072.003		M12	21	52	179	150
95.05.072.004	M12	21	55	229	200	
95.05.072.005	M16	M16	29	34	79	50
95.05.072.006		M16	29	40	129	100
95.05.072.007		M16	29	45	179	150
95.05.072.008		M16	29	58	229	200

Verlängerung für Einschraubfräser

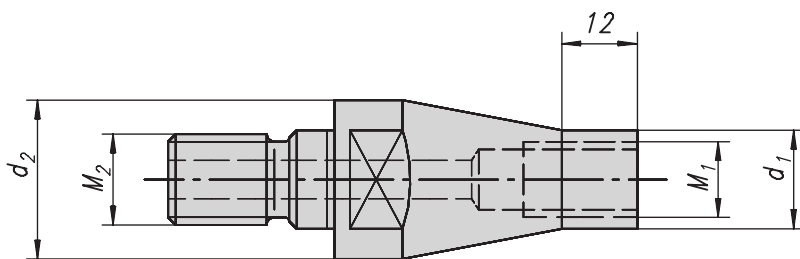


Extension for screw in end mills

Rallonges pour fraises fileté

Bestell-Nr. Code No. No. de cde.	M ₁	M ₂	d ₁	l ₁
05.072.101	M 6	M 6	10	40
05.072.102	M 8	M 8	13.8	40
05.072.103	M 10	M 10	18	40
05.072.104	M 12	M 12	21	40
05.072.105	M 16	M 16	29	40

Reduzierung für Einschraubfräser



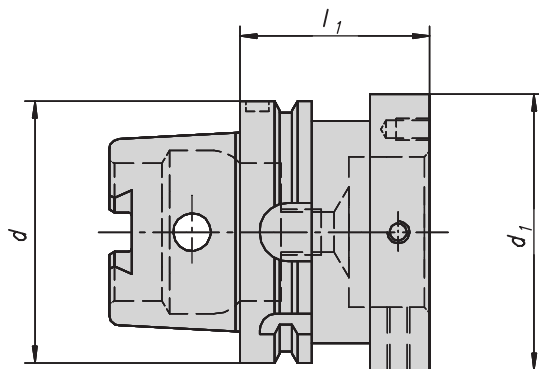
Reducers for screw in end mills

Pièces de reduction pour fraises fileté

Bestell-Nr. Code No. No. de cde.	M ₁	M ₂	d ₁	d ₂	l ₁
05.072.001	M 6	M 8	10	13.8	40
05.072.002	M 8	M 10	13.8	18	40
05.072.003	M 10	M 12	18	21	40
05.072.004	M 12	M 16	21	29	40
05.072.005	M 6	M 12	10	21	40
05.072.006	M 6	M 12	10	21	60
05.072.007	M 6	M 12	10	21	80
05.072.008	M 8	M 12	13	21	40
05.072.009	M 8	M 12	13	21	60
05.072.010	M 8	M 12	13	21	80
05.072.011	M 8	M 16	13	29	60
05.072.012	M 8	M 16	13	29	80
05.072.013	M 10	M 16	18	29	60
05.072.014	M 10	M 16	18	29	80

Aufnahmeschäfte für radial einstellbare Futter

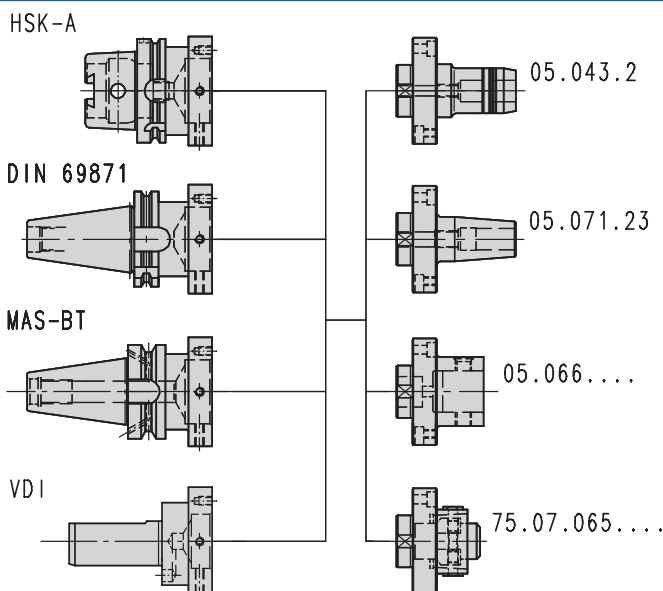
DIN 69 893 HSK-A



Mounting shank - radially adjustable DIN 69 893 HSK-A

Queues de fixation - réglables radialement DIN 69 893 HSK-A

Bestell-Nr. Code No. No. de cde.	HSK-d	d ₁	l ₁
91.07.043.001	HSK-A 40	60	55
92.07.043.001	HSK-A 50	60	60
92.07.043.002		80	60
92.07.043.003		70	60
93.07.043.001	HSK-A 63	60	60
93.07.043.002		80	60
93.07.043.003		70	60
93.07.043.004		100	65
93.07.043.005		117	65
94.07.043.001	HSK-A 80	60	50
94.07.043.002		80	60
94.07.043.003		70	60
94.07.043.004		100	65
94.07.043.005		117	65
95.07.043.001	HSK-A 100	60	55
95.07.043.007		70	55
95.07.043.005		70	60
95.07.043.010		70	80
95.07.043.008		80	45
95.07.043.002		80	55
95.07.043.009		80	85
95.07.043.012		80	130
95.07.043.003		100	65
95.07.043.013		100	170
95.07.043.004		117	65
95.07.043.006		140	75



weitere Adapter auf Anfrage

Verwendung:

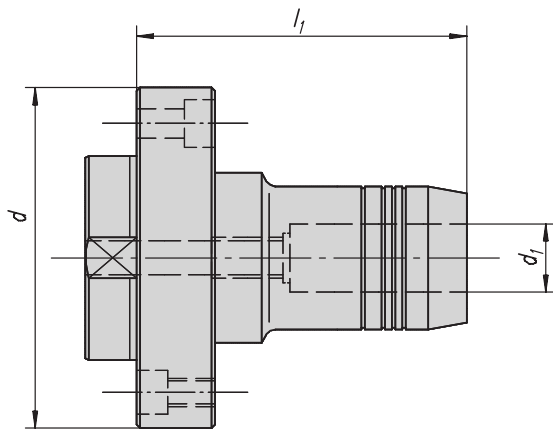
Zum Spannen von zylindrischen Werkzeugschäften. Wenn Hartmetallbohrer, Fräser oder Reibahlen eingesetzt und hohe Genauigkeiten gefordert werden, dann ist die Rundlaufgenauigkeit mit herkömmlichen Spannwerkzeugen oft nicht ausreichend. Mit dem Radial-Spannsystem können die aufgenommenen Spannwerkzeuge mit vier radial angeordneten Justierschrauben in zwei Achsen auf eine Rundlaufgenauigkeit von 0 mm eingestellt werden.

Hinweis:

Für das komplette Spannsystem sind die Aufnahmen und Spannfutter einzeln zu bestellen.

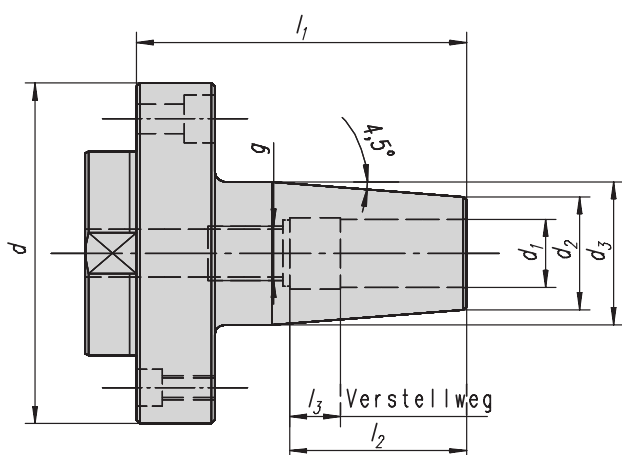
Hydro-Dehnspannfutter

radial einstellbare Futter mit Winkelausrichtung



Hydraulic chuck radially adjustable

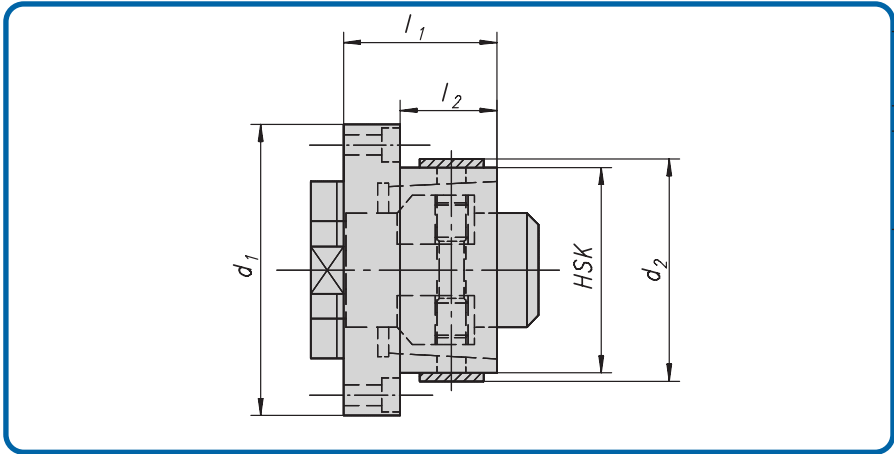
Bestell-Nr. Code No. No. de cde.	d	d ₁	l ₁	
05.043.253	70	16	50	
05.043.255	80	12	77,5	
05.043.256	80	16	82,5	
05.043.257	80	20	82,5	
05.043.258	80	25	90	
05.043.259	100	12	90	
05.043.260	100	25	100	
05.043.261	100	32	103	
05.043.265	117	32	103	
05.043.283	70	5/8"	50	
05.043.285	80	1/2"	77,5	
05.043.286	80	5/8"	82,5	
05.043.287	80	3/4"	82,5	
05.043.288	80	1"	90	
05.043.289	100	1/2"	90	
05.043.290	100	5/8"	90	
05.043.291	100	3/4"	90	
05.043.292	100	1"	100	
05.043.293	100	1 1/4"	103	
05.043.296	117	1 1/4**	103	



Shrink chuck radially adjustable
with angle adjustment

Mandrin expansible réglables
radialement avec alignement
d'angle

Bestell-Nr. Code No. No. de cde.	d	d ₁	d ₂	d ₃	l ₁	l ₂	l ₃	g
05.071.235	60	6	21	27	70	36	10	M5
05.071.236	60	8	21	27	70	36	10	M6
05.071.237	60	10	24	32	70	42	10	M8 x 1
05.071.238	60	12	24	32	70	47	10	M10 x 1
05.071.239	60	14	27	34	70	47	10	M10 x 1
05.071.240	70	14	27	34	75	47	10	M10 x 1
05.071.241	70	16	27	34	75	50	10	M12 x 1
05.071.270	70	16	27	34	175	50	10	M12 x 1
05.071.244	80	6	21	27	70	36	10	M5
05.071.245	80	8	21	27	70	36	10	M6
05.071.246	80	10	24	32	70	42	10	M8 x 1
05.071.247	80	12	24	32	70	47	10	M10 x 1
05.071.248	80	14	27	34	75	47	10	M10 x 1
05.071.249	80	16	27	34	75	50	10	M12 x 1
05.071.250	80	18	33	42	80	50	10	M12 x 1
05.071.251	80	20	33	42	80	52	10	M16 x 1
05.071.271	80	20	33	42	175	52	10	M16 x 1
05.071.252	80	25	44	53	80	58	10	M16 x 1
05.071.253	80	32	44	53	80	61	10	M16 x 1
05.071.260	100	25	44	53	80	58	10	M16 x 1
05.071.261	100	32	44	53	80	61	10	M16 x 1



Front flange with angular adjustment for short spindles.

Bride d'adaptables avec alignement d'angulaire pour arbre court

DEUTSCH

Verwendung: Zum Einbauen in die Maschinenspindel oder in Standard SK-Adapter zur Aufnahme von HSK-Werkzeugen.

Ausführung: Mit Spannpatrone, Ausrichtschraube, Abdeckring und Befestigungsschraube.

ENGLISH

Application: for assemblage in machine spindle or standard SK-adapter for gripping HSK-tools.

Execution: with draw-in collet, adjustment screw, covering ring and retaining screw.

FRANCAIS

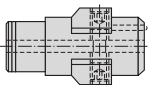
Application: pour installant en spindel de machine ou adaptateur SK standard pour logement des outils HSK.

Execution: avec douille de serrage poussée, vis aligner, bague recouvrement et vis de blocage

Bestell-Nr. Code No. No. de cde.	HSK-C	d ₁	d ₂	l ₁	l ₂
150.07.044.901	32	60	37	26	13
151.07.044.901	40	70	45	30	15
152.07.044.901	50	80	55	35	18
153.07.044.901	63	100	70	43	22
154.07.044.901	80	117	87	50	29
154.07.044.902	80	100	87	90	69
155.07.044.901	100	140	110	70	42
155.07.044.902	100	100	110	110	110

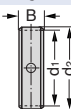
HSK-Spannpatrone

HSK-Draw-in collets
HSK-Douille de serrage poussée

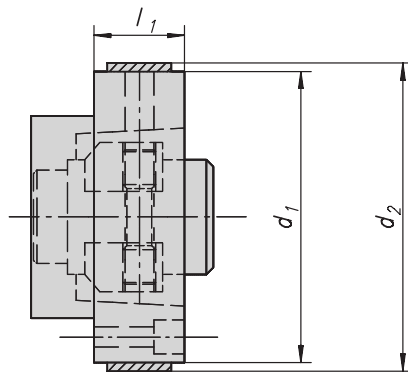


Abdeckringe

Covering rings
Bague recouvrement



Bestell-Nr. Code No. No. de cde.	HSK	Bestell-Nr. Code No. No. de cde.	HSK	d ₂	B
150.06.031.901	32	150.06.031.010	32	36	9
151.06.031.901	40	151.06.031.010	40	45	9
152.06.031.901	50	152.06.031.010	50	55	11
153.06.031.901	63	153.06.031.010	63	70	14
154.06.031.901	80	154.06.031.010	80	87	14
155.06.031.901	100	155.06.031.010	100	110	18



Adapter flange for short spindles

Bride d'installation pour arbre court.

DEUTSCH

Verwendung: Zum Einbauen in Kurzspindel (DIN 69002) zur Aufnahme von HSK-Werkzeugen.

Ausführung: Mit Spannpatrone, Ausrichtschraube, Abdeckring und Befestigungsschraube.

ENGLISH

Application: for assemblage in short spindle (DIN 69002) for gripping of HSK tools.

Execution: with draw-in collets, adjustment screw covering ring and retaining screw.

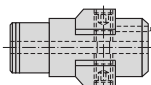
FRANCAIS

Application: pour installation en arbre court (DIN 69002) pour logement d'outils HSK.

Bestell-Nr. Code No. No. de cde.	HSK-C	d ₁	d ₂	l ₁
150.07.045.901	32	55	61	13
151.07.045.901	40	63	70	15
152.07.045.901	50	80	87	17
153.07.045.901	63	100	108	21
154.07.045.901	80	117	125	21
155.07.045.901	100	140	150	28

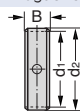
Ersatzteile/Spare parts/Pièce de rechange

HSK-Spannpatrone
HSK-Draw-in collets
HSK-Douille de serrage poussée



Bestell-Nr. Code No. No. de cde.	HSK
150.06.031.901	32
151.06.031.901	40
152.06.031.901	50
153.06.031.901	63

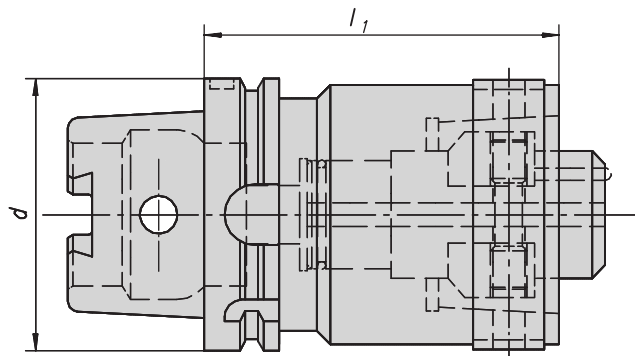
Abdeckringe
Covering rings
Bague recouvrement



Bestell-Nr. Code No. No. de cde.	HSK d ₁	d ₂	B
150.06.031.010	32	36	9
151.06.031.010	40	45	9
152.06.031.010	50	55	11
153.06.031.010	63	70	14

Verlängerungen

DIN 69 893 HSK-A x HSK-A



Tool extension
DIN 69 893 form A

Rallonges d'outils
DIN 69 893 forme A

DEUTSCH

Ausführung: Zulässige Rundlaufabweichung Außenkegel zum Innenkegel = 0,005.

Lieferumfang: Mit Spannpatrone und Abdeckring.

ENGLISH

Execution: Admissible concentricity deviation of the external taper in relation to the internal taper = 0,005 mm.

Scope of delivery: With draw-in collet and covering ring.

FRANCAIS

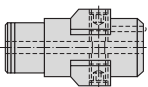
Exécution: Faux-round admissible du cône extérieur pas rapport au cône intérieur = 0,005 mm.

Livraison: Avec douille de serrage poussée et bague recouvrement.

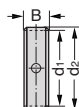
Bestell-Nr. Code No. No. de cde.	HSK-A x HSK	l ₁
90.07.068.001	HSK-A 32 x 32	55
90.07.068.002	HSK-A 32 x 32	70
91.07.068.001	HSK-A 40 x 40	60
91.07.068.002	HSK-A 40 x 40	80
92.07.068.001	HSK-A 50 x 50	80
92.07.068.002	HSK-A 50 x 50	100
93.07.068.000	HSK-A 63 x 63	80
93.07.068.001	HSK-A 63 x 63	90
93.07.068.002	HSK-A 63 x 63	100
93.07.068.005	HSK-A 63 x 63	120
93.07.068.003	HSK-A 63 x 63	160
93.07.068.004	HSK-A 63 x 63	200
94.07.068.001	HSK-A 80 x 80	100
94.07.068.002	HSK-A 80 x 80	120
94.07.068.003	HSK-A 80 x 80	160
95.07.068.003	HSK-A 100 x 100	115
95.07.068.000	HSK-A 100 x 100	140
95.07.068.001	HSK-A 100 x 100	160
95.07.068.002	HSK-A 100 x 100	200

Ersatzteile / Spare parts / pièce de rechange

HSK - Spannpatrone
HSK - Draw-in collets
HSK - Douille de serrage poussée



Abdeckringe
Covering rings
Bague recouvrement



Bestell-Nr.
Code No.
No. de cde.

HSK

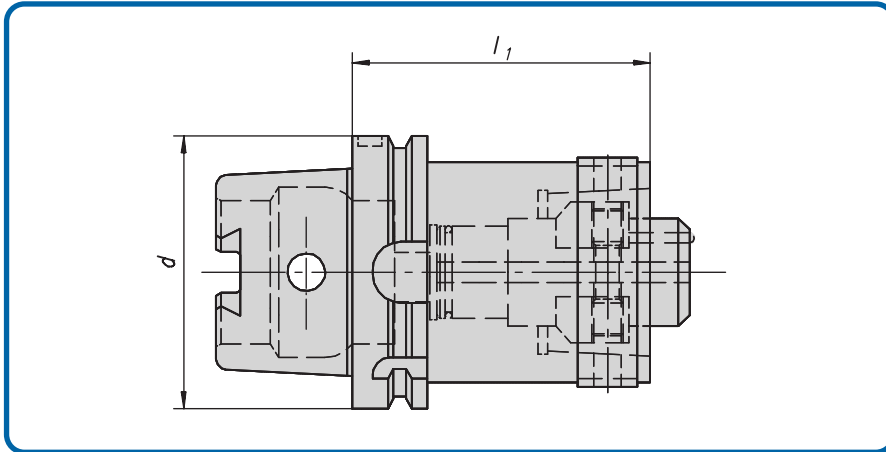
150.06.031.001	32
151.06.031.001	40
152.06.031.001	50
153.06.031.001	63
154.06.031.001	80
155.06.031.001	100

Bestell-Nr.
Code No.
No. de cde.

Bestell-Nr.	HSK-d ₁	d ₂	B
150.06.031.010	32	36	9
151.06.031.010	40	45	9
152.06.031.010	50	55	11
153.06.031.010	63	70	14
154.06.031.010	80	87	14
155.06.031.010	100	110	18

Reduzierungen

DIN 69 893 HSK-A x HSK



Reducers DIN 69 893 HSK-A

**Pièces de réduction
DIN 69 893 HSK-A**

DEUTSCH

Ausführung: Zulässige Rundlaufabweichung Außenkegel zum Innenkegel = 0,005.

Lieferumfang: Mit Spannpatrone und Abdeckring.

ENGLISH

Execution: Admissible concentricity deviation of the external taper in relation to the internal taper = 0,005 mm.

Scope of delivery: With draw-in collet and covering ring.

FRANCAIS

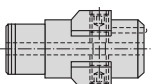
Exécution: Faux-round admissible du cône extérieur pas rapport au cône intérieur = 0,005 mm.

Livraison: Avec douille de serrage poussée et bague recouvrement.

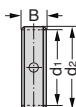
Bestell-Nr. Code No. No. de cde.	HSK-A x HSK	l ₁	
91.07.074.001	HSK-A 40 x 32	60	
92.07.074.001	HSK-A 50 x 32	50	
92.07.074.002	HSK-A 50 x 40	60	
92.07.074.003	HSK-A 50 x 40	70	
93.07.074.903	HSK-A 63 x 25	55	
93.07.074.000	HSK-A 63 x 32	70	
93.07.074.001	HSK-A 63 x 40	80	
93.07.074.002	HSK-A 63 x 50	80	
94.07.074.000	HSK-A 80 x 32	75	
94.07.074.001	HSK-A 80 x 40	80	
94.07.074.002	HSK-A 80 x 50	80	
94.07.074.003	HSK-A 80 x 63	90	
95.07.074.000	HSK-A 100 x 40	70	
95.07.074.001	HSK-A 100 x 50	80	
95.07.074.002	HSK-A 100 x 63	100	
95.07.074.003	HSK-A 100 x 80	100	
95.07.074.005	HSK-A 100 x 63	70	
95.07.074.007	HSK-A 100 x 50	200	
95.07.074.022	HSK-A 100 x 63	775	

Ersatzteile / Spare parts / pièce de rechange

HSK – Spannpatrone
HSK – Draw-in collets
HSK – Douille de serrage poussée



Abdeckringe
Covering rings
Bague recouvrement

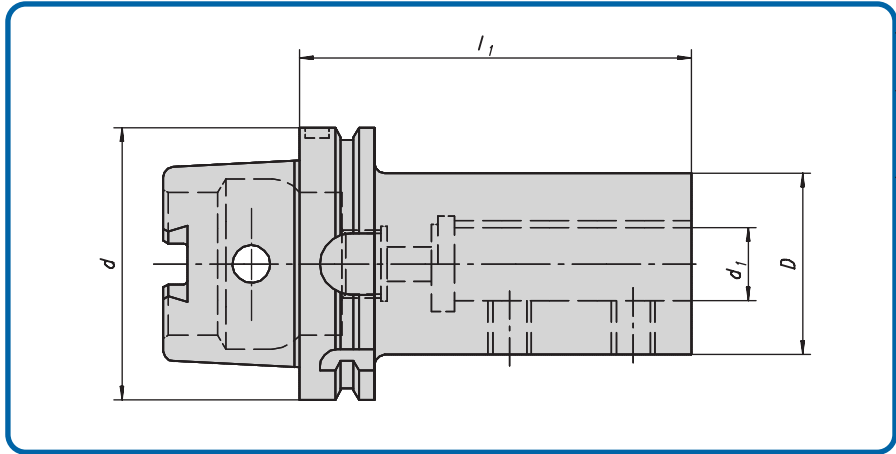


Bestell-Nr. Code No. No. de cde.	HSK
150.06.031.001	32
151.06.031.001	40
152.06.031.001	50
153.06.031.001	63
154.06.031.001	80

Bestell-Nr. Code No. No. de cde.	HSK-d ₁	d ₂	B
150.06.031.010	32	36	9
151.06.031.010	40	45	9
152.06.031.010	50	55	11
153.06.031.010	63	70	14
154.06.031.010	80	87	14

Zwischenhülse

DIN 69 893 HSK-A x Tr



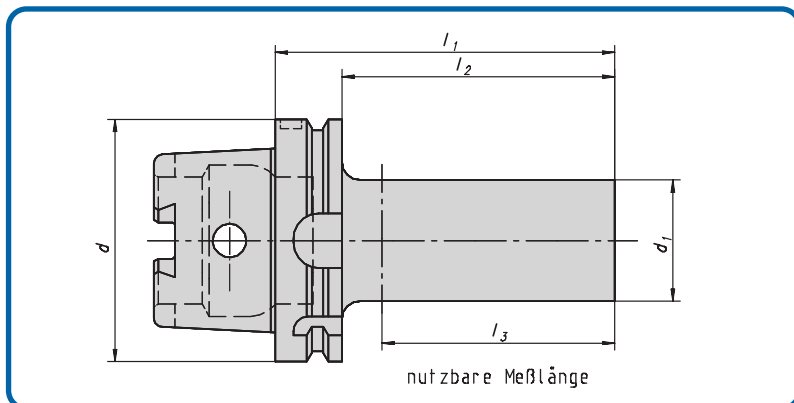
Adaptor

Douilles intermédiaires

Bestell-Nr. Code No. No. de cde.	HSK-d	d ₁ (Tr)	l ₁	D	
93.08.001.001	HSK-A 63	28	120	45	
93.08.001.002		36	140	55	
93.08.001.003		48	200	67	
94.08.001.001	HSK-A 80	20	110	45	
94.08.001.002		28	120	55	
94.08.001.003		36	140	63	
94.08.001.004		48	160	90	
95.08.001.000	HSK-A 100	20	110	45	
95.08.001.001		28	120	55	
95.08.001.002		36	140	63	
95.08.001.003		48	160	90	
95.08.001.004		28	160	55	
95.08.001.006		36	160	63	

Kontrolldorne nach ISO-Empfehlung R230

DIN 69 893 HSK-A



Test arbors DIN 69 893 HSK-A

**Mandrins de contrôle
DIN 69 893 HSK-A**

**Die Kontrolldorne sind auch für
Form E und F verwendbar.**

**Kontrolldorne mit Prüfzertifikat
auf Kundenwunsch.**

DEUTSCH

Ausführung: Zulässige Rundlaufabweichung vom HSK zu $d_1 = 0,003$ mm.

Mit Absolutmaß d_1/l_1 beschriftet.

ENGLISH

Execution: Admissible concentricity deviation from HSK to taper hole = $0,003$ mm.

FRANCAIS

Execution: Faux-round admissible à la HSK au tenon = $0,003$ mm.

Bestell-Nr. Code No. No. de cde.	HSK-d	d_1	l_1	l_2	l_3 nutzbare Meßlänge
90.09.016.001	HSK-A 32	25	200	180	170
91.09.016.001	HSK-A 40	25	200	180	170
91.09.016.002		40	300	280	270
92.09.016.002	HSK-A 50	32	246	220	200
92.09.016.001		32	346	320	300
92.09.016.003		40	326	300	280
92.09.016.004		30	150	124	124 - mit Kugel $\varnothing 30$
93.09.016.004	HSK-A 63	25	200	174	150
93.09.016.005		30	150	124	124 - mit Kugel $\varnothing 30$
93.09.016.012		30	176	150	130
93.09.016.008		40	200	174	150
93.09.016.001		40	246	220	200
93.09.016.009		40	250	224	200
93.09.016.002		40	346	320	300
93.09.016.016		40	646	620	600
93.09.016.007	50	50	-	24	
94.09.016.001	HSK-A 80	40	346	320	300
95.09.016.012	HSK-A 100	30	150	121	100 - mit Kugel $\varnothing 30$
95.09.016.005		30	220	191	150
95.09.016.003		40	329	300	50
95.09.016.006		50	100	71	280
95.09.016.004		50	349	320	300
95.09.016.008		HSK-A 125	60	329	300
95.09.016.009	60		549	520	500
96.09.016.003	40	349	320	300	
96.09.016.001	50	160	131	105	
96.09.016.002	50	300	271	245	

Holzsetui für HSK Kontrolldorne zur sachgerechten Lagerung

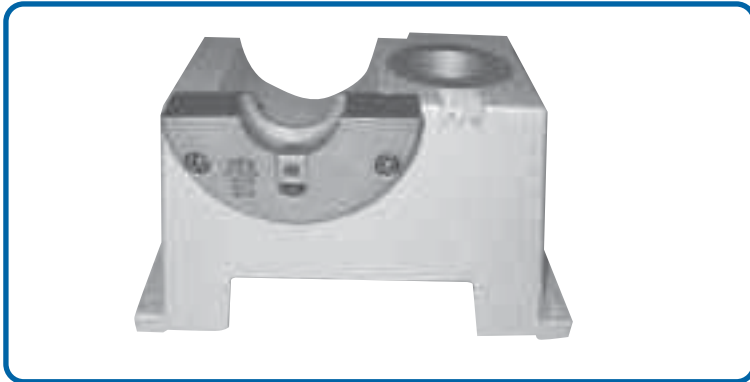


**Accessoires wooden case for
test arbor**

Holz-kassette für Kontrolldorn

Bestell-Nr. Code No. No. de cde.	HSK-d	
09.016.010	für alle Kegelgrößen HSK-A 32, 40, 50, 63, 80, 100	Die Kontrolldorne sind auch für die Form E und F verwendbar.
09.016.011	HSK-A125	

Montagevorrichtungen HSK-A



Mounting device

Dispositif de montage

DEUTSCH

Verwendung: Zum Befestigen und Lösen von Schneidwerkzeugen.

Werkstoff: Gehäuse aus Leichtmetall, Flanschaufnahme, Kegelnbuchse und Mitnehmerstein aus vergütetem Spezialstahl.

Ausführung: Eine vertikale Kegelnbuchse für Montage an der Werkzeugseite, eine horizontale Flanschaufnahme für Montage von der Kegelseite.

Zubehör: 1 Flanschaufnahme für den gewünschten Kegel, 1 Kegelnbuchse und 1 Mitnehmerstein.

ENGLISH

Application: For mounting and dismounting milling cutters.

Materials: Light metal housing, with mounting flange, taper socket and drive adaptor of tempered special steel.

Excution: A vertical element with taper socket is provided for mounting equipment on the tool end and a flange mount for mounting equipment on the taper end.

Accessories: 1 flange mount for the chosen taper, 1 taper socket and 1 drive adaptor.

FRANCAIS

Application: Pour la fixation et pour le desserrage des outils.

Matériau: Corps en alliage léger, logement ou empreinte à bride, douille à cône et coulisseau en acier traité spécial.

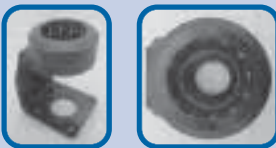
Exécution: Une douille à cône pour le montage sur le côté de l'outil, un logement ou empreinte horizontale à bride pour le montage du côté conique.

Accessoires: 1 logement ou une empreinte à bride pour le cône désiré, 1 douille à cône et 1 coulisseau.

Bestell-Nr. Code No. No. de cde.	HSK-d	Gewicht Weight Poids
90.11.022.000	HSK-A 32	5,0
91.11.022.001	HSK-A 40	5,1
92.11.022.002	HSK-A 50	5,2
93.11.022.003	HSK-A 63	5,7
94.11.022.004	HSK-A 80	6,5
95.11.022.005	HSK-A 100	7,0

Einer für Alle - Alle für Einen

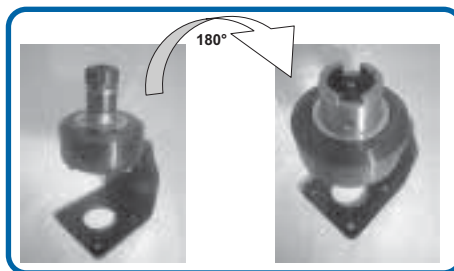
Art. Nr.: 11.021.030



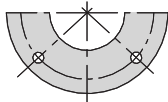

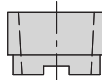

MONTAGEBLOCK FÜR

- HSK- A+C+E+F 63
- DIN 69871 SK 40
- MAS-BT40
- ANSI Cat 40
- Capto C6

Alle Maschinenkegel mit Bauldurchmesser 663



Montageblock mit Rollen für ø63,
auch über Kopf nutzbar - Werkzeug 180° gedreht
z.B. zur Montage des Anzugsbolzen bzw. des Kühlmittelrohres

Zubehör / Accessories / Accessoires	Aufnahmeflansch Flange holder Flasque de montage	Mitnehmerplatte drive dog Tournant reversible	Kegelnbuchse Taper socket Douille à cône	Mitnehmerstein Drive key Entraîneur
				
	HSK-d Bestell-Nr. Code No. No. de cde.	Bestell-Nr. Code No. No. de cde.	Bestell-Nr. Code No. No. de cde.	Bestell-Nr. Code No. No. de cde.
	HSK-A 32 90.11.022.100 HSK-A 40 91.11.022.101 HSK-A 50 92.11.022.102 HSK-A 63 93.11.022.103 HSK-A 80 94.11.022.104 HSK-A 100 95.11.022.105	90.11.022.200 91.11.022.201 92.11.022.202 93.11.022.203 94.11.022.204 95.11.022.205	90.11.022.300 91.11.022.301 92.11.022.302 93.11.022.303 94.11.022.304 95.11.022.305	90.11.022.400 91.11.022.401 92.11.022.402 93.11.022.403 94.11.022.404 95.11.022.405



VARIO ist die Version mit Schnellwechsellverschluss zum Auswechseln von verschiedenen Werkzeugadaptern.

Drehadapter

Für die ideale Messerkopfplattenwechselposition kann die Aufnahme zusätzlich zum Schwenken auch gedreht werden. (Teilung 12 x 30°)

Standardversionen:

ISO 40 HSK 63

ISO 50 HSK 100

- Modulare Werkzeugmontageblöcke für sämtliche, gängige Werkzeugtypen
- Höchster Komfort
- einzigartige Spannautomatik
- Ideale Ergonomie durch 45° Adapterteilung mit automatischer Einrastung
- Min. Kraftaufwand bei höheren Drehmomenten
- Bester Schutz für Bediener und Werkzeug
- ein Muss für jeden modernen Rüstplatz

Werkzeugadapter:

Das Werkzeug wird beim Einsetzen in den Adapter automatisch gesichert. Der Spannfinger kann für den jeweiligen Werkzeugtyp und für die optimale Funktion justiert werden. (MAS-BT/ANSI/DIN). Nur ein Rückzug des Bolzens gibt das Werkzeug frei.

Schwenkfunktion:

Das Werkzeug kann durch Drücken des Rasterbolzens in die ideale Rüstposition geschwenkt werden. Das Werkzeug kann achtmal 45° geteilt werden, Sondertypen auf Wunsch.

Die Fixierung der Teilung erfolgt automatisch. Die Befestigung des GEWEFA-FIX kann auf einer Werkbank oder einem Werkzeugschrank von oben wie auch von unten erfolgen.

Adaptertypen:

Folgende Adaptertypen werden als Standard angeboten:

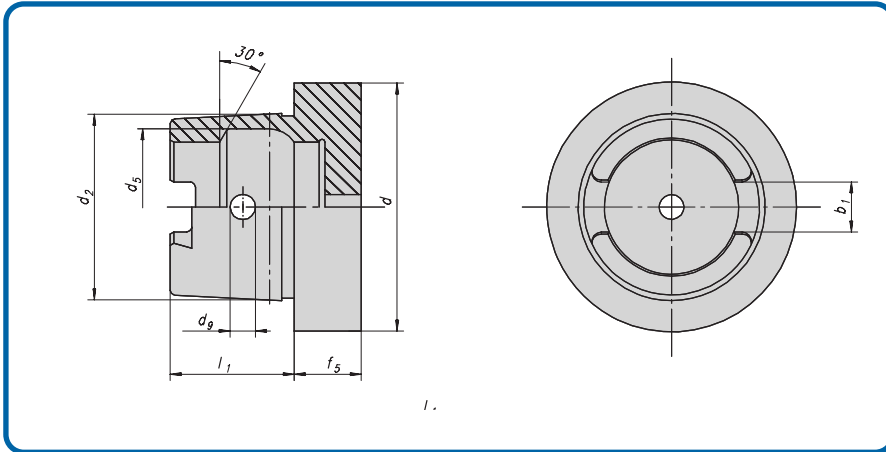
GEWEFA-FLEX VARIO

Bestell-Nr. Code No. No. de cde.	Beschreibung	Kegel
31 000	Basiskörper	
31 030	Adapter	SK 30
31 040	Adapter	SK 40
31 045	Adapter	SK 45
31 050	Adapter	SK 50
31 116	Adapter	VDI 16
31 120	Adapter	VDI 20
31 125	Adapter	VDI 25
31 130	Adapter	VDI 30
31 140	Adapter	VDI 40
31 150	Adapter	VDI 50
31 160	Adapter	VDI 60

Bestell-Nr. Code No. No. de cde.	Beschreibung	Kegel
31 232	Adapter	HSK-A 32
31 240	Adapter	HSK-A 40
31 250	Adapter	HSK-A 50
31 263	Adapter	HSK-A 63
31 280	Adapter	HSK-A 80
31 210	Adapter	HSK-A 100
31 632	Adapter	HSK-E 32
31 640	Adapter	HSK-E 40
31 650	Adapter	HSK-E 50
31 663	Adapter	HSK-E 63

HSK-C

DIN 69 893 für manuellen Werkzeugwechsel



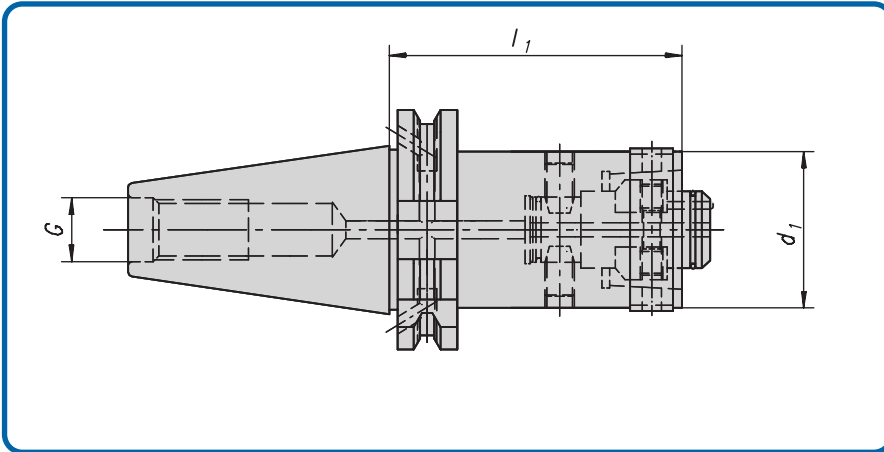
HSK-C - for manual tool
change DIN 69 893

HSK-C - pour changement d'outil
manuel DIN 69 893

HSK/C-d ₁	l ₁	f ₅	d ₂	d ₅	d ₉	b ₁
32	16	10	24	21	4	7,05
40	20	10	30	25,5	4,6	8,05
50	25	12,5	38	32	6	10,54
63	32	12,5	48	40	7,5	12,54
80	40	16	60	50	8,5	16,04
100	50	16	75	63	12	20,02

Aufnahmeschäfte DIN 69 871

Form AD+B, für HSK-A+C



**Holder DIN 69 871 form AD+B
for HSK-C manual**

**Queues de fixation DIN 69 871
forme AD+B pour HSK-C manuel**

DEUTSCH

Verwendung: Zur Aufnahme von HSK-Werkzeugen DIN 69893-1, Form A und C

Lieferumfang: Mit Spannpatrone und Abdeckring.

Ausführung: Zulässige Rundlaufabweichung des Steilkegels zum Innenkegel 0,003 mm.

ENGLISH

Application: For mounting HSK-tools DIN 69893-1, form A and C

Scope of delivery: With draw-in collet and covering ring.

Execution: Admissible concentricity deviation of the external taper in relation to the internal taper 0,003 mm.

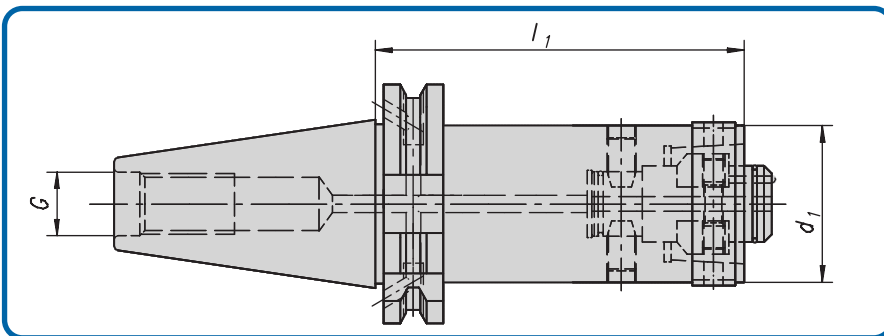
FRANCAIS

Application: Pour la fixation d'outils HSK, forme A of C.

Livraison: Avec douille de serrage poussée et bague recouvrement.

Execution: Faux-round admissible du cône extérieur pas rapport du cône intérieur 0,003 mm.

Bestell-Nr. Code No. No. de cde.	Kegel Taper Cône	HSK - d d ₁	l ₁	G
64.07.066.001	SK30	32	55	M12
64.07.066.002		40	60	
28.07.066.000	SK40	25	55	M16
28.07.066.001		32	55	
28.07.066.002		40	60	
28.07.066.003		50	65	
28.07.066.010		50	135	
28.07.066.004		63	75	
28.07.066.005		80	105	
28.07.066.006		100	110	
30.07.066.000	SK50	32	55	M24
30.07.066.001		40	60	
30.07.066.002		50	65	
30.07.066.003		63	75	
30.07.066.004		80	85	
30.07.066.005		100	100	
30.07.066.006		125	140	
30.07.066.007	160	200		
31.07.066.005	SK60	100	100	

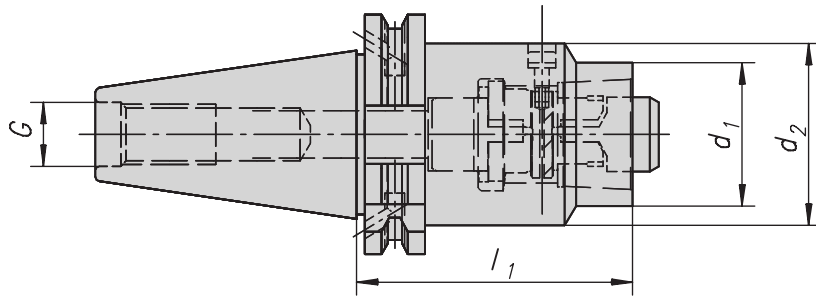


**Aufnahmeschäfte in
Sonderlängen auf Anfrage**

Bestell-Nr. Code No. No. de cde.	Kegel Taper Cône	HSK - d d ₁	l ₁	G
5003-870.00	SK50	80	300	M24

Aufnahmeschäfte DIN 69 871-AD

Form AD, für HSK-A mit montiertem KM-Rohr und HSK-E / HSK-F



Holder DIN 69 871 form AD+B for HSK-A with assembled coolant tube

Queues de fixation DIN 69 871 forme AD+B pour HSK-A tube du réfrigérant assembler

DEUTSCH

Verwendung: Zur Aufnahme von HSK-Werkzeugen DIN 69893-1, Form A, C und E

Lieferumfang: Mit Spannpatrone und Abdeckring.

Ausführung: Zulässige Rundlaufabweichung des Steilkegels zum Innenkegel 0,003 mm.

ENGLISH

Application: For mounting HSK-tools DIN 69893-1, form A,C and E

Scope of delivery: With draw-in collet and covering ring.

Execution: Admissible concentricity deviation of the external taper in relation to the internal taper 0,003 mm.

FRANCAIS

Application: Pour la fixation d'outils HSK, forme A, C of E.

Livraison: Avec douille de serrage poussée et bague recouvrement.

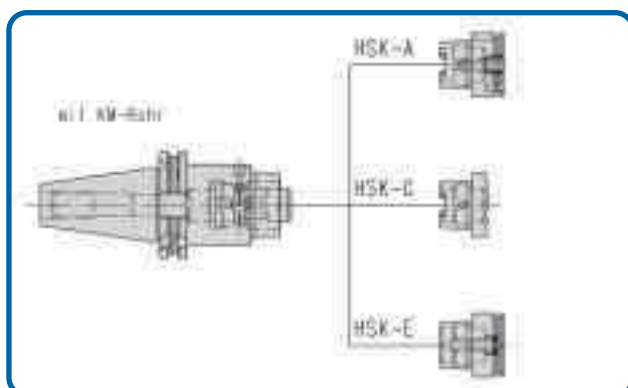
Execution: Faux-round admissible du cône extérieur pas rapport du cône intérieur 0,003 mm.

Bestell-Nr. Code No. No. de cde.	Kegel Taper Cône	HSK - E d ₁	HSK - F d ₂	d ₁	l ₁	M
28.07.066.049	SK40	25	32	45	45	16
28.07.066.050		32	40	55	55	
28.07.066.051		40	50	75	75	
28.07.066.052		50	63	95	95	
28.07.066.053		63	80	110	110	
28.07.066.054		80	100	150	150	
28.07.066.055		100	120	150	150	
28.07.066.063*	SK40	63	80	110	110	16
30.07.066.050	SK50	32	40	75	75	24
30.07.066.051		40	50	75	75	
30.07.066.052		50	63	75	75	
30.07.066.053		63	80	75	75	
30.07.066.054		80	100	100	100	
30.07.066.055		100	125	150	150	
30.07.066.063*	SK50	63	80	75	75	24
30.07.066.064*		80	100	100	100	

Die mit * gekennzeichneten Aufnahmen sind aus rostfreiem Material hergestellt.

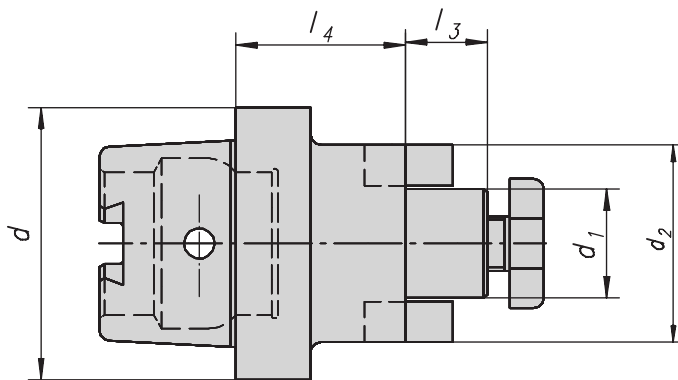
Anwendungsbeispiel

Aufnahmen für Voreinstellungsgeräte mit SK-Spindelausführung zum Spannen von HSK-E und HSK-F Aufnahmen ohne Querbohrung am Kegel.



Aufsteckfräsdorne

DIN 69 893 HSK-C



Arbors DIN 69 893 HSK-C

**Mandrins porte fraises
DIN 69 893 HSK-C**

DEUTSCH

Ausführung: Zulässige Rundlaufabweichung vom HSK zum Zapfen $d_1 = 0,006$ mm.

Hinweis: Die mit Stern (*) gekennzeichneten Abmessungen haben zusätzlich 4 Gewindebohrungen nach DIN 2079.

Lieferumfang: Mit Fräseranzugsschraube und Mitnehmer.

ENGLISH

Execution: Allowed radial run-out from HSK to stud $d_1 = 0,006$ mm.

Note: The version marked with a * circle additionally provided with four threaded holes to DIN 2079.

Scope of supply: With cutter retaining screw and drive key.

FRANCAIS

Execution: Déclinaison de cylindricité de mise à la HSK au tenon $d_1 = 0,006$ mm.

Observation: Les outils dont les cotes d'encordement sont réperées par une *, ont en supplément quatre trous traudes suivant DIN 2079.

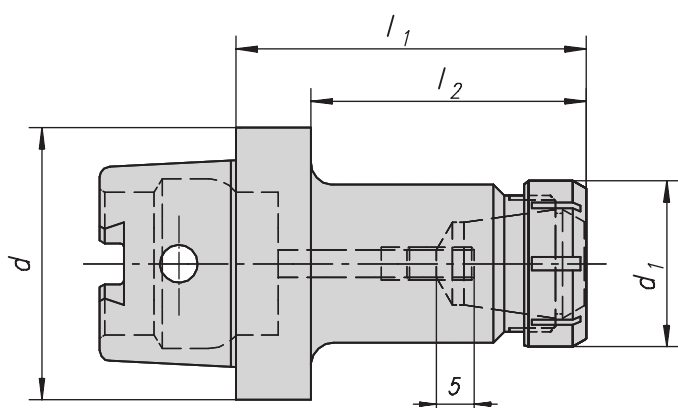
Entendue de livraison: Avec vis de blocage des fraises et entraineur.

Bestell-Nr. Code No. No. de cde.	HSK-d	d_1	d_2	l_3	l_4
151.02.045.001	HSK-C 40	16	40	17	50
151.02.045.002		22	40	19	60
152.02.045.001	HSK-C 50	16	40	17	60
152.02.045.002		22	50	19	60
152.02.045.003		27	50	21	60
153.02.045.005	HSK-C 63	22	48	19	50
153.02.045.006		27	60	21	60
153.02.045.007		32	78	24	60
153.02.045.008*		40	89	27	60
154.02.045.004	HSK-C 80	22	48	19	50
154.02.045.006		32	78	24	48
154.02.045.007		32	78	24	60
154.02.045.008		40	89	27	60
155.02.045.014	HSK-C 100	22	48	19	50
155.02.045.015		27	60	21	50
155.02.045.016		32	78	24	50
155.02.045.017*		40	89	27	60
155.02.045.018		50	120	30	70

Mitnehmer Carrier Entraîneur		Mitnehmer-Schraube Carrier-screw Vis de entraîneur		Fräseranzugsschraube Cutter retaining screw Vis de serrage la fraise		Schlüssel Spanner Clé	
Bestell-Nr. Code No. No. de cde.	d_1	Bestell-Nr. Code No. No. de cde.	d_1	Bestell-Nr. Code No. No. de cde.	d_1	Bestell-Nr. Code No. No. de cde.	d_1
04.016.201	22	04.016.301	22	02.047.003	22	02.048.003	22
04.016.202	27	04.016.302	27	02.047.004	27	02.048.004	27
04.016.203	32	04.016.303	32	02.047.005	32	02.048.005	32
04.016.204	40	04.016.303	40	02.047.006	40	02.048.006	40
04.016.205	50	04.016.303	50	02.047.007	50	02.048.007	50

Spannzangenfutter ER

DIN 69 893 HSK-C



Collet chucks ER DIN 69 893 HSK-C

Mandrins porte-fraises ER
DIN 69 893 HSK-C

DEUTSCH

Verwendung: Zuf Aufnahme von Werkzeugen mit Zylinderschaft in Spannzangen.

Ausführung: Zulässige Rundlaufabweichung vom HSK zum Innenkegel = 0,003 mm.

Lieferumfang: Mit Spannmutter UM.

ENGLISH

Application: For mounting straight-shank tools in collets.

Execution: Admissible concentricity deviation from HSK to taper hole = 0,003 mm.

Scope of supply: With tightening nut UM.

FRANCAIS

Application: Pour la fixation d'outils à queue cylindrique dans les princes de serrage.

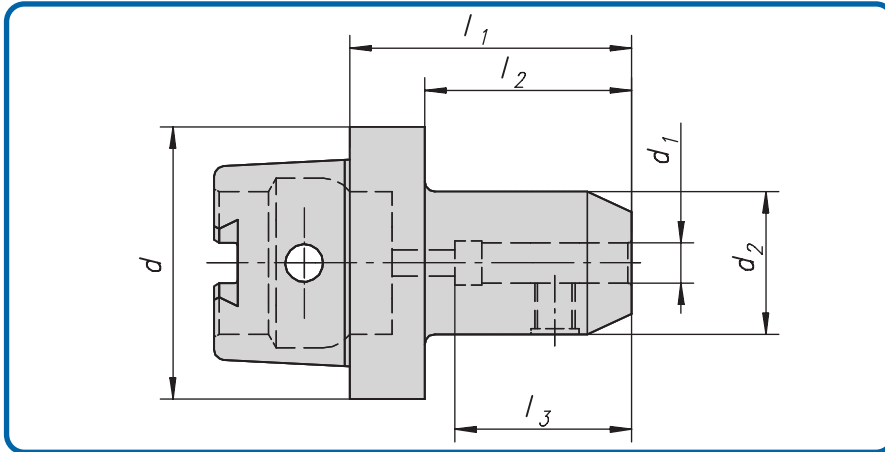
Execution: Faux-round admissible à la HSK au tenon = 0,003 mm.

Etendue de la fourniture: Avec écrou de serrage UM.

Bestell-Nr. Code No. No. de cde.	HSK-d	Spannbereich Chucking range Plage de serrage	d ₁	l ₁	l ₂	
149.05.008.000	HSK-C 25	0 – 6 ER 8	12	26	18	
149.05.008.001		1 – 6 ER 11-mini	16	40	32	
149.05.008.003		1 – 6 ER 11	16	45	37	
149.05.008.005		1 – 10 ER 16-mini	22	28	19,5	
149.05.008.002		1 – 10 ER 16-mini	22	55	47	
150.05.008.002	HSK-C 32	1 – 10 ER 16	28	45	35	
150.05.008.001		1 – 10 ER 16	28	60	50	
150.05.008.004		1 – 13 ER 20	34	65	55	
150.05.008.003		1 – 16 ER 25-mini	35	65	55	
151.05.008.000	HSK-C 40	1 – 10 ER 16-mini	22	70	60	
151.05.008.001		1 – 10 ER 16	28	60	50	
151.05.008.006		1 – 13 ER 20	34	60	50	
151.05.008.005		1 – 13 ER 20	34	70	60	
151.05.008.003		1 – 16 ER 25	42	70	60	
151.05.008.002		2 – 20 ER 32	50	75	65	
151.05.008.004		3 – 26 ER 40	63	85	75	
151.05.008.101		HSK-C 40	1 – 10 ER 16	28	160	150
152.05.008.001	HSK-C 50	1 – 10 ER 16	28	60	47,5	
152.05.008.005		1 – 10 ER 16	28	100	87,5	
152.05.008.002		1 – 16 ER 25	42	70	57,5	
152.05.008.003		2 – 20 ER 32	50	80	67,5	
152.05.008.004		3 – 26 ER 40	63	80	67,5	
153.05.008.004	HSK-C 63	1 – 10 ER 16	28	60	47,5	
153.05.008.008		1 – 13 ER 20-mini	28	70	57,5	
153.05.008.005		1 – 16 ER 25	42	70	57,5	
153.05.008.006		2 – 20 ER 32	50	75	62,5	
153.05.008.007		3 – 26 ER 40	63	80	67,5	
153.05.008.104		HSK-C 63	1 – 10 ER 16	28	100	87,5
154.05.008.003		HSK-C 80	1 – 10 ER 16	28	100	84
154.05.008.004	1 – 10 ER 16		28	160	144	
154.05.008.001	2 – 20 ER 32		50	80	64	
154.05.008.002	3 – 26 ER 40		63	85	69	
155.05.008.008	HSK-C 100		1 – 10 ER 16	28	100	84
155.05.008.009		1 – 10 ER 16	28	160	144	
155.05.008.010		2 – 20 ER 32	50	80	64	
155.05.008.011		3 – 26 ER 40	63	90	74	

Spannfutter – DIN 1835 Form B

DIN 69 893 HSK-C, für Zylinder-Schäfte mit seitlicher Mitnahmefläche



Chuck for mounting straight-shank form C tools with drive flat at the side DIN 69 893 HSK-C

Mandrins de serrage pour queues cylindriques forme C à meplats lateraux DIN 69 893 HSK-C

DEUTSCH

Verwendung: Zum Spannen von zylindrischen Werkzeugschäften nach DIN 1835 B und DIN 6535 Form HB.

Ausführung: Zulässige Rundlaufabweichung vom HSK zur Bohrung 0,003 mm.

Anmerkung: Die Bohrungsgenauigkeit ist gegenüber DIN 1835 stark eingengt, zur Erzielung von Bearbeitungsgenauigkeit höchster Qualität.

Hinweis: ab $d_1 = 25$ zwei Spannschrauben.

ENGLISH

Application: For mounting straight-shank tools to DIN 1835 Form B and DIN 6535 Form HB.

Execution: Permissible excentricity difference of the taper to the boring 0,003 mm.

Remark: To provide for machining with extreme accuracy, the bore is to far finer tolerances than called for in DIN 1835.

Note: From diameter $d_1 = 25$ upwards, 2 tightening screws are provided.

FRANCAIS

Application: Pour le serrage des queues d'outils cylindriques suivant DIN 1835 forme B et DIN 6535 forme HB.

Execution: Admissible excentricité de cône par alesage 0,003 mm.

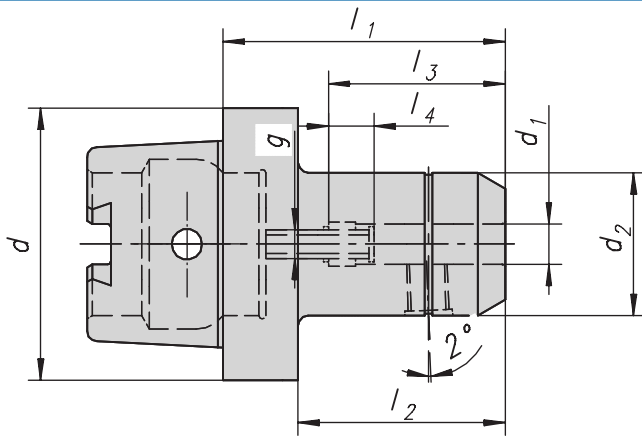
Remarque: Le degré d'ajustement par rapport à DIN 1835 est très serré pour obtenir un usinage de très grande précision.

Observation: A partir de $d_1 = 25$ deux vis de serrage.

Bestell-Nr. Code No. No. de cde.	HSK-d	d_1	d_2	l_1	l_2	l_3	Toleranz d_1
151.05.031.004	HSK-C 32	12	26	70	58	49	
151.05.031.002	HSK-C 40	8	28	60	50	36	+0,005
151.05.031.003		10	35	70	60	40	0
151.05.031.004		12	40	70	60	45	
151.05.031.005		14	40	75	65	45	
151.05.031.006		16	40	75	65	48	
151.05.031.007		18	40	80	70	48	
151.05.031.008		20	40	80	70	50	+0,007
152.05.031.001		HSK-C 50	6	25	60	47,5	40
152.05.031.002	8		28	60	47,5	40	0
152.05.031.003	10		35	65	52,5	44	
152.05.031.004	12		42	75	62,5	49	
152.05.031.005	14		44	75	62,5	49	
152.05.031.006	16		48	80	67,5	52	
152.05.031.007	18		50	80	67,5	52	
152.05.031.008	20		50	80	67,5	54	+0,007
152.05.031.009	25		50	80	67,5	59	0
153.05.031.009	HSK-C 63	6	25	60	47,5	40	+0,005
153.05.031.010		8	28	60	47,5	40	0
153.05.031.011		10	35	65	52,5	44	
153.05.031.012		12	42	75	62,5	49	
153.05.031.013		14	44	75	62,5	49	
153.05.031.014		16	48	80	67,5	52	
153.05.031.015		18	50	80	67,5	52	
153.05.031.016		20	52	80	67,5	54	+0,007
153.05.031.017		25	65	95	82,5	59	0
153.05.031.018		32	72	100	87,5	63	
155.05.031.019	HSK-C 100	6	25	65	49	40	+0,005
155.05.031.020		8	28	65	49	40	0
155.05.031.021		10	35	70	54	44	
155.05.031.022		12	42	75	59	49	
155.05.031.023		14	44	75	59	49	
155.05.031.024		16	48	80	64	52	
155.05.031.025		18	50	80	64	52	
155.05.031.026		20	52	85	69	54	+0,007
155.05.031.027		25	65	95	79	59	0
155.05.031.028		32	72	100	84	63	
155.05.031.029	40	80	100	84	73		

Spannfutter – DIN 1835 Form E

DIN 69 893 HSK-C, für Zylinder-Schäfte mit geneigter Spannfläche



Chucks for mounting straight-shank tools form D with inclined drive flat DIN 69 893 HSK-C

Mandrins de serrage pour queues cylindrique forme D à surface de serrage oblique DIN 69 893 HSK-C

DEUTSCH

Verwendung: Zum Spannen von zylindrischen Werkzeugschäften nach DIN 1835 E und DIN 6535 Form HE.

Ausführung: Zulässige Rundlaufabweichung vom HSK zur Bohrung 0,003 mm.

Anmerkung: Die Bohrungsgenauigkeit ist gegenüber DIN 1835 stark eingengt, zur Erzielung von Bearbeitungsgenauigkeit höchster Qualität.

Hinweis: ab $d_1 = 25$ zwei Spannschrauben.

ENGLISH

Application: For mounting straight-shank tools to DIN 1835 Form E and DIN 6535 Form HE.

Execution: Permissible eccentricity difference of the taper to the boring 0,003 mm.

Remark: To provide for machining with extreme accuracy, the bore is to far finer tolerances than called for in DIN 1835.

Note: From diameter $d_1 = 25$ upwards, 2 tightening screws are provided.

FRANCAIS

Application: Pour le serrage des queues d'outils cylindriques suivant DIN 1835 forme E et DIN 6535 forme HE.

Exécution: Admissible éxcentricité de cône par alésage 0,003 mm.

Remarque: Le degré d'ajustement par rapport à DIN 1835 est très serré pour obtenir un usinage de très grande précision.

Observation: A partir de $d_1 = 25$ deux vis de serrage.

Bestell-Nr. Code No. No. de cde.	HSK-d	d ₁	d ₂	l ₁	l ₂	l ₃	l ₄	Toleranz d ₁	M
150.05.032.001	HSK-C 32	6	25	60	50	36	10	+0,005	M 5
150.05.032.002		8	28	60	50	36		0	M 6
150.05.032.003		10	35	65	55	40			M 8
150.05.032.004		12	42	70	60	45			M 8
150.05.032.005		14	44	70	60	45			M 8
151.05.032.001	HSK-C 40	6	25	60	50	36	10	+0,005	M 5
151.05.032.002		8	28	60	50	36		0	M 6
151.05.032.003		10	35	65	55	40			M 8
151.05.032.004		12	40	70	60	45			M10
151.05.032.005		14	40	70	60	45			M10
151.05.032.006		16	40	75	65	48			M12
151.05.032.007		18	40	75	65	48			M12
151.05.032.008		20	48	80	65	50			M12
151.05.032.009		25	46	100	90	59			M16
152.05.032.001	HSK-C 50	6	25	60	47,5	36	10	+0,005	M 5
152.05.032.002		8	28	60	47,5	36		0	M 6
152.05.032.003		10	35	65	52,5	40			M 8
152.05.032.004		12	42	75	62,5	45			M10
152.05.032.005		14	44	75	62,5	45			M10
152.05.032.006		16	48	80	67,5	48			M12
152.05.032.007		18	50	80	67,5	48			M12
152.05.032.008		20	52	80	67,5	50		+0,007	M16
152.05.032.009		25	65	85	73,5	56		0	M20
153.05.032.009	HSK-C 63	6	25	60	47,5	36	10	+0,005	M 5
153.05.032.010		8	28	60	47,5	36		0	M 6
153.05.032.011		10	35	65	52,5	40			M 8
153.05.032.012		12	42	75	62,5	45			M10
153.05.032.030		14	44	75	62,5	45			M10
153.05.032.014		16	48	80	67,5	48			M12

Bestell-Nr. Code No. No. de cde.	HSK-d	d ₁	d ₂	l ₁	l ₂	l ₃	l ₄	Toleranz d ₁	M
153.05.032.031	HSK-C 63	18	50	80	67,5	48	10	+0,007	M12
153.05.032.016		20	52	80	67,5	50		0	M16
153.05.032.017		25	65	95	82,5	56			M20
153.05.032.018		32	72	100	82,5	60			M20
154.05.032.001	HSK-C 80	6	25	65	49	40	6	+0,005	M 5
154.05.032.002		8	28	65	49	40		0	M 6
154.05.032.003		10	35	70	54	44			M 8
154.05.032.004		12	42	75	59	49			M 8
154.05.032.005		14	44	75	59	49			M10
154.05.032.006		16	48	80	64	52			M12
154.05.032.007		18	50	80	64	52			M12
154.05.032.008		20	52	85	69	54		+0,007	M12
154.05.032.009		25	65	95	79	59	10	0	M12
154.05.032.010		32	72	100	84	63			M16
155.05.032.019	HSK-C	6	25	65	49	40	6	+0,005	M 5
155.05.032.020	100	8	28	65	49	40		0	M 6
155.05.032.021		10	35	70	54	44			M 8
155.05.032.022		12	42	75	59	49			M 8
155.05.032.030		14	44	75	59	49			M10
155.05.032.023		16	48	80	64	52			M12
155.05.032.031		18	50	80	64	52			M12
155.05.032.025		20	52	85	69	54		+0,007	M12
155.05.032.026		25	65	95	79	59	10	0	M12
155.05.032.027		32	72	100	84	63			M16

Spannschraube
Tightening screw
Vis de serrage

Verstellschraube
Adjusting screw
Vis de réglage



Bestell-Nr. Code No. No. de cde.	d ₁
05.031.801	6
05.031.802	8
05.031.803	10
05.031.804	12
05.031.804	14

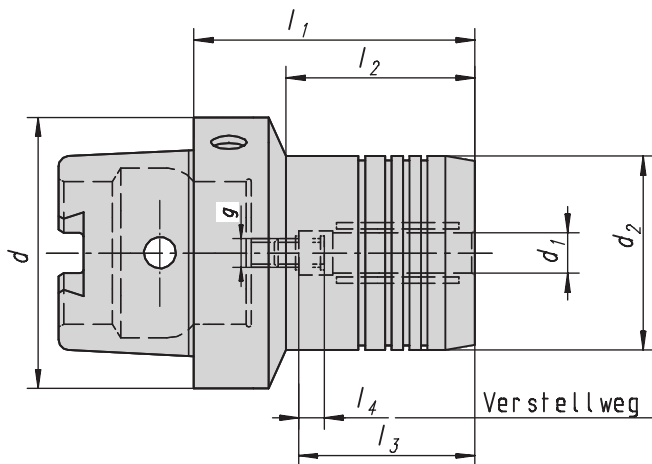
Bestell-Nr. Code No. No. de cde.	d ₁
05.031.805	16
05.031.805	18
05.031.806	20
05.031.807	25
05.031.808	32

Bestell-Nr. Code No. No. de cde.	d ₁
05.036.801	6
05.036.802	8
05.036.803	10
05.036.804	12
05.036.804	14

Bestell-Nr. Code No. No. de cde.	d ₁
05.036.805	16
05.036.805	18
05.036.806	20
05.036.807	25
05.036.807	32

Hydro-Dehnspannfutter

DIN 69893 HSK-C, mit zentraler Kühlschmierstoffzuführung HSK-C25 - HSK-C63



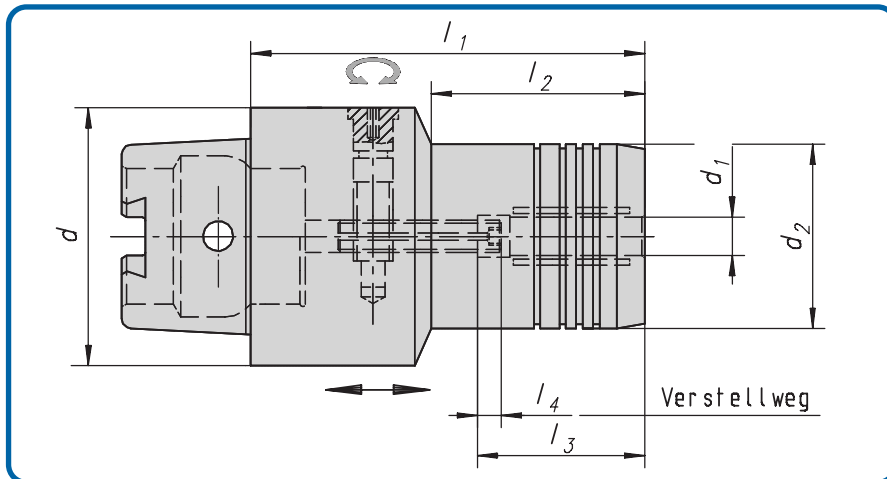
Hydraulic chuck with central coolant supply by means of adjusting screw

Mandrin expansible avec alimentation centralisée en liquide d'arrosage par vis de réglage

Bestell-Nr. Code No. No. de cde.	HSK-d	d ₁	d ₂	l ₁	l ₂	l ₃	l ₄	g
149.05.036.000	HSK-C 25	6	26	60	38	37	10	M 5
149.05.036.001		8	28	60	38	37		M 6
149.05.036.002		10	30	65	43	42		M 8 x 1
150.05.036.001	HSK-C 32	6	26	60	35	37	10	M 5
150.05.036.002		8	28	60	36	37		M 6
150.05.036.003		10	30	65	41	42		M 8 x 1
150.05.036.004		12	32	70	70	47		M 8 x 1
150.05.036.005		14	34	75	65	47		M10 x 1
150.05.036.009		6	26	67	42	37	10	M 5
150.05.036.006		10	30	72,5	48,5	42		M 8 x 1
150.05.036.008		10	30	76	52	42		M 8 x 1
150.05.036.007		12	32	76	76	47		M10 x 1
151.05.036.001	HSK-C 40	6	26	60	35	37	10	M 5
151.05.036.002		8	28	60	36	37		M 6
151.05.036.003		10	30	65	38	42		M 8 x 1
151.05.036.004		12	32	70	47	47		M10 x 1
151.05.036.005		14	34	80	49	47		M10 x 1
151.05.036.006		16	38	80	69	52		M12 x 1
151.05.036.007		18	40	80	80	52		M12 x 1
151.05.036.008		20	40	80	80	52		M 8 x 1
152.05.036.001	HSK-C 50	6	26	60	33	37	10	M 5
152.05.036.002		8	28	60	33	37		M 6
152.05.036.003		10	30	65	39	42		M 8 x 1
152.05.036.004		12	32	75	44	47		M10 x 1
152.05.036.005		14	34	75	46	47		M10 x 1
152.05.036.006		16	38	80	51	52		M12 x 1
152.05.036.007		18	40	80	52	52		M12 x 1
152.05.036.008		20	42	80	58	52		M12 x 1
153.05.036.009	HSK-C 63	6	26	60	29	37	10	M 5
153.05.036.010		8	28	60	29	37		M 6
153.05.036.011		10	30	65	35	42		M 8 x 1
153.05.036.012		12	32	75	40	47		M10 x 1
153.05.036.013		14	34	75	42	47		M10 x 1
153.05.036.014		16	38	80	47	52		M12 x 1
153.05.036.015		18	40	80	48	52		M12 x 1
153.05.036.016		20	42	80	54	52		M12 x 1
153.05.036.017		25	50	95	51	58		M12 x 1
153.05.036.018		32	60	100	59	62		M12 x 1

RadAx Hydro-Dehnspannfutter

DIN 69893 HSK-C, mit zentraler Kühlschmierstoffzuführung



RadAx Hydraulic chuck with central coolant supply by means of adjusting screw

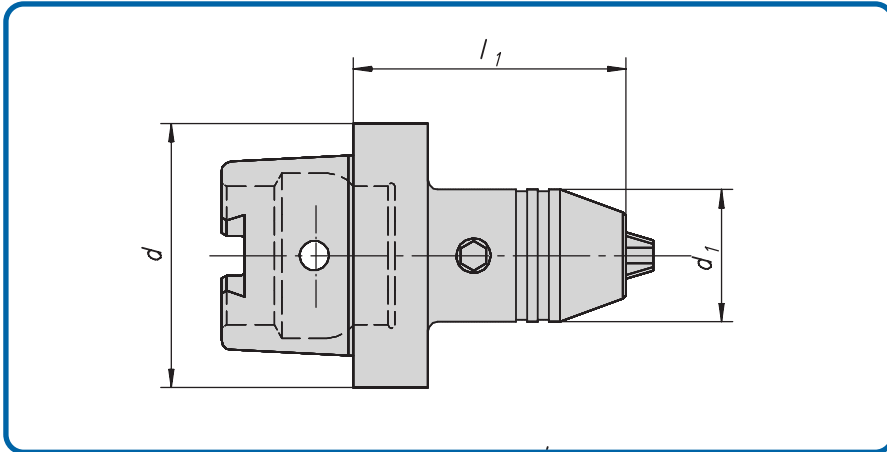
RadAx Mandrin expansible avec alimentation centralisée en liquide d'arrosage par vis de réglage

RadAx Hydro-Dehnspannfutter mit radialer Längenverstellung.

RadAx Hydraulic chuck with radial length adjustment.

RadAx Mandrin expansible avec réglage de longueur radial de l'outil.

Bestell-Nr. Code No. No. de cde.	HSK-d	d_1	d_2	l_1	l_2	l_3	l_4
151.05.037.001	HSK-C 40	6	26	70	33	37	10
151.05.037.002		8	28	70	33,5	37	10
151.05.037.003		10	30	70	39	42	10
151.05.037.004		12	32	70	44,5	47	10
151.05.037.006		16	38	80	50	52	10
151.05.037.007		18	40	80	-	52	10
151.05.037.008		20	42	80	-	52	10
152.05.037.001	HSK-C 50	6	26	60	33	37	10
152.05.037.002		8	28	60	33	37	10
152.05.037.003		10	30	65	39	42	10
152.05.037.004		12	32	75	44	47	10
152.05.037.005		14	34	75	46	47	10
152.05.037.006		16	38	80	51	52	10
152.05.037.007		18	40	80	52	52	10
152.05.037.008		20	42	80	52	52	10
153.05.037.009	HSK-C 63	6	26	60	29	37	10
153.05.037.010		8	28	60	29	37	10
153.05.037.011		10	30	65	35	42	10
153.05.037.012		12	32	75	40	47	10
153.05.037.013		14	34	75	42	47	10
153.05.037.014		16	38	80	47	52	10
153.05.037.015		18	40	80	48	52	10
153.05.037.016		20	42	80	54	52	10
153.05.037.017		25	50	95	51	58	10
153.05.037.018		32	60	100	59	62	10
154.05.037.005	HSK-C 80	14	34	82	44	47	10
154.05.037.007		18	40	85	53	52	10
155.05.037.018	HSK-C 100	14	34	82	44	47	10
155.05.037.023		18	40	85	53	52	10



**Short drill chucks DIN 69 893
HSK-Form C**

**Mandrins de perçage courts
DIN 69 893 HSK forme C**

DEUTSCH

Verwendung: Zur Aufnahme von Werkzeugen mit Zylinderschaft.

Ausführung: Hohe Präzision und Rundlaufgenauigkeit

Lieferumfang: Mit Sechskantschlüssel.

ENGLISH

Application: For mounting tools with straight shanks.

Remark: High precision and accurate concentric.

Scope of supply: With hexagon key.

FRANCAIS

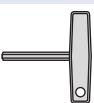
Application: Pour le serrage des outils à queue cylindrique.

Observation: Précision élevée et exactitude de circularité.

Livraison: Avec de six pans.

Bestell-Nr. Code No. No. de cde.	HSK-d	Spannbereich Chucking range Plage de serrage	d ₁	l ₁
152.05.046.001	HSK-C 50	1 – 13	50	110
152.05.046.002		2,5 – 16	50	115,5
153.05.046.003	HSK-C 63	1 – 13	50	110
153.05.046.004		2,5 – 16	50	115,5
155.05.046.007	HSK-C 100	1 – 13	50	112,5
155.05.045.008		2,5 – 16	50	118

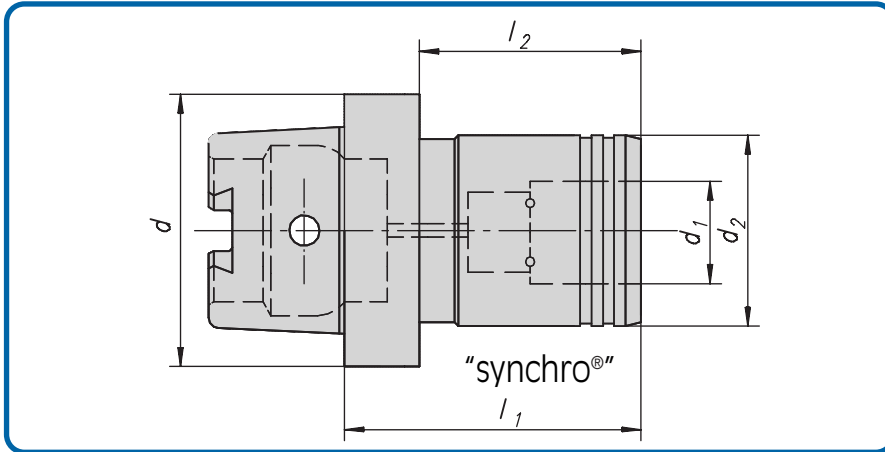
Sechskantschlüssel
Hexagon key
Clé six pans



Bestell-Nr.
Code No.
No. de cde.

07.082.301 SW 6

(Schlüssel sind extra zu bestellen).
(Keys have to be ordered separately).
(Les clefs doivent être commandées en plus).



**Quick-change tapping chuck,
 rigid and with coolant feed
 DIN 69 893 HSK-C**

**Mandrin de serrage à
 changement rapide, rigide,
 avec alimentation en liquide
 d'arrosage DIN 69 893 HSK-C**

DEUTSCH

Verwendung: Zur Aufnahme von Einsätzen für Gewindebohrer.

Anmerkung: Für Maschinen mit Spindelsynchronisation.

Hinweis: Einsätze nach Art.-Nr. 05.055, 05.056, 05.057, 05.058.

ENGLISH

Application: For the chucking of inserts for threading taps.

Remark: For machines with spindle synchronisation.

Note: Inserts in line with art. no. 05.055, 05.056, 05.057, 05.058.

FRANCAIS

Application: Pour le serrage des inserts pour tarauds.

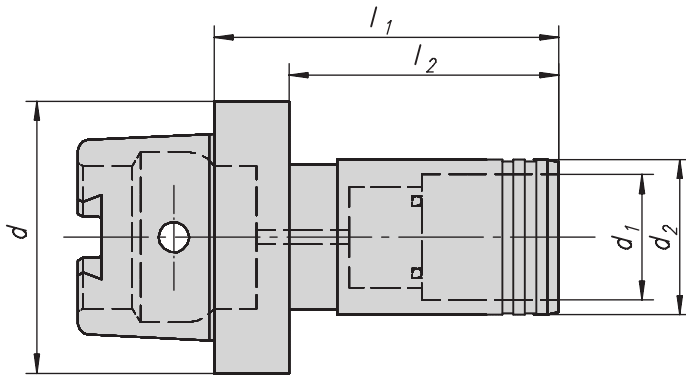
Remarque: Pour machines avec synchronisation des broches.

Observation: Inserts suivant l'article No. 05.055, 05.056, 05.057, 05.058.

Bestell-Nr. Code No. No. de cde.	HSK-d	d ₁	Größe Size Taille	d ₁	d ₂	l ₁	l ₂
152.05.051.801	HSK-C 50	M 3 – M 12	1	19	36	58	45,5
152.05.051.802		M 8 – M 20	2	31	53	76	63,5
153.05.051.803	HSK-C 63	M 3 – M 12	1	19	36	58	45,5
153.05.051.804		M 8 – M 20	2	31	53	76	63,5
153.05.051.805		M 14 – M 33	3	48	78	109	96,5
155.05.051.807	HSK-C 100	M 8 – M 20	2	31	53	80	64
155.05.051.808		M 14 – M 33	3	48	78	112	96

Gewindeschneid-Schnellwechselfutter HDF

DIN 69 893 HSK-C mit Längenausgleich auf Druck und Zug, mit Kühlmittelzuführung



**Quick-change tapping chuck with length compensation with tension and compression and with coolant feed
DIN 69 893 HSK-C**

**Mandrin de serrage à changement rapide pour la taille des filetages avec compensation longitudinale de la pression et de la traction et avec alimentation en liquide d'arrosage
DIN 69 893 HSK-C**

DEUTSCH

Verwendung: Zur Aufnahme von Einsätzen für Gewindebohrer.

Hinweis: Einsätze nach Art.-Nr. 05.055, 05.056, 05.057, 05.058.

ENGLISH

Application: For the chucking of inserts for threading taps.

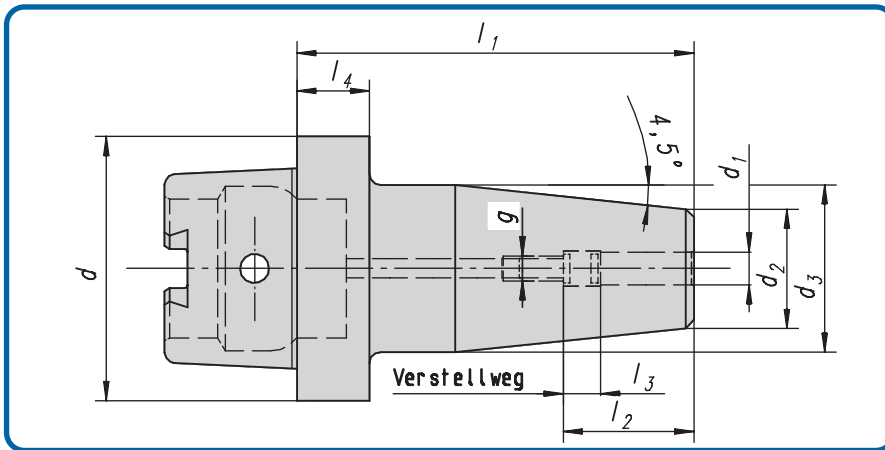
Note: Inserts in line with art. no. 05.055, 05.056, 05.057, 05.058.

FRANCAIS

Application: Pour le serrage des inserts pour tarauds.

Observation: Inserts suivant l'article No. 05.055, 05.056, 05.057, 05.058.

Bestell-Nr. Code No. No. de cde.	HSK-d	d ₁	Größe Size Taille	d ₁	d ₂	l ₁	l ₂
151.05.052.001	HSK-C 40	M 3 – M 12	1	19	36	105	85
151.05.052.002		M 8 – M 20	2	31	53	148	128
152.05.052.001	HSK-C 50	M 3 – M 12	1	19	36	109	83
152.05.052.002		M 8 – M 20	2	31	53	152	126
153.05.052.003	HSK-C 63	M 3 – M 12	1	19	36	109	83
153.05.052.004		M 8 – M 20	2	31	53	155	129
153.05.052.005		M 14 – M 33	3	48	78	203	177
155.05.052.007	HSK-C 100	M 8 – M 20	2	31	53	191	162
155.05.052.008		M 14 – M 33	3	48	78	234	205



**Shrink chuck InduTerm
DIN 69 893 HSK-C**

**Mandrin de retrecissement
InduTerm DIN 69 893 HSK-C**

DEUTSCH

Verwendung: Zum Spannen von HM- und HSS-Werkzeugschäften $\varnothing 6 - \varnothing 32$ mit h6-Toleranz und bei $\varnothing 3, 4, 5$ mit h4-Toleranz.

Ausführung: Rundlaufabweichung vom Kegel zur Bohrung 0,003 mm.

ENGLISH

Application: For mounting of solid carbide and HSS-cutters $\varnothing 6 - \varnothing 32$ with h6-tolerance and $\varnothing 3, 4, 5$ with h4-tolerance.

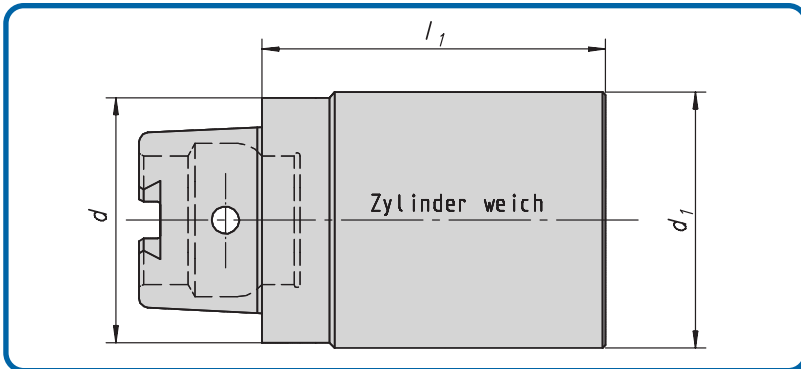
Execution: Excentricity difference of the taper to the boring 0,003 mm.

FRANCAIS

Application: Pour le serrage des queues d'outils carbure et HSS $\varnothing 6 - \varnothing 32$ avec h6-tolerance et $\varnothing 3, 4, 5$ avec h4-tolerance.

Execution: Excentricite de cone par alesage 0,003 mm.

Bestell-Nr. Code No. No. de cde.	HSK-d	d ₁	d ₂	d ₃	l ₁	l ₂	l ₃	l ₄	g
150.05.071.003	HSK-C 32	6	21	27	65	36	10	10	M 5
150.05.071.004		6	21	27	75	36			M 5
150.05.071.014		8	21	27	65	36	M 6		
150.05.071.005		8	21	27	75	36	M 6		
150.05.071.015		10	24	32	65	42	-	-	-
150.05.071.006		10	24	32	80	42	M 8x1		
150.05.071.016		12	24	32	75	47	M 10x1		
150.05.071.008		14	27	34	80	47	M 10x1		
150.05.071.009		16	27	34	80	50	M 12x1		
151.05.071.000	HSK-C 40	3	11	15	70	10	5	10	-
151.05.071.001		4	14	22	70	20			M 3
151.05.071.002		5	16	22	70	20	M 4		
151.05.071.003		6	21	27	70	36	10	M 5	
151.05.071.004		8	21	27	70	36	M 6		
151.05.071.005		10	24	32	70	42	M 8x1		
151.05.071.006		12	24	32	80	47	M 10x1		
151.05.071.007		14	27	34	80	47	M 10x1		
151.05.071.008		16	27	34	80	50	M 12x1		
151.05.071.009		18	33	42	80	50	M 12x1		
151.05.071.010	20	33	42	80	52	M 16x1			
152.05.071.003	HSK-C 50	6	21	27	70	36	10	12,5	M 5
152.05.071.004		8	21	27	70	36			M 6
152.05.071.005		10	24	32	75	42	M 8x1		
152.05.071.006		12	24	32	75	47	M 10x1		
152.05.071.007		14	27	34	80	47	M 10x1		
152.05.071.008		16	27	34	85	50	M 12x1		
152.05.071.009		18	33	42	85	50	M 12x1		
152.05.071.010		20	33	42	90	52	M 16x1		
153.05.071.003		HSK-C 63	6	21	27	70	36	10	12,5
153.05.071.004	8		21	27	70	36	M 6		
153.05.071.005	10		24	32	75	42	M 8x1		
153.05.071.006	12		24	32	80	47	M 10x1		
153.05.071.007	14		27	34	80	47	M 10x1		
153.05.071.008	16		27	34	85	50	M 12x1		
153.05.071.009	18		33	42	85	50	M 12x1		
153.05.071.010	20		33	42	90	52	M 16x1		
153.05.071.011	25		44	53	100	58	M 16x1		
153.05.071.012	32		44	53	110	61	M 16x1		



Tool blanks DIN 69 893 HSK-C

Ebauches DIN 69 893 HSK-C

DEUTSCH

Verwendung: Zur Herstellung von Sonderwerkzeugen.

Ausführung: Werkzeugkegel und Bund gehärtet und geschliffen. Schaft d_1 ungehärtet gedreht zum Weiterbearbeiten.

ENGLISH

Application: For making special tools.

Execution: Taper and collar hardened and ground. Shank d_1 unhardened, turned for further machining.

FRANCAIS

Application: Pour la fabrication d'outils spéciaux.

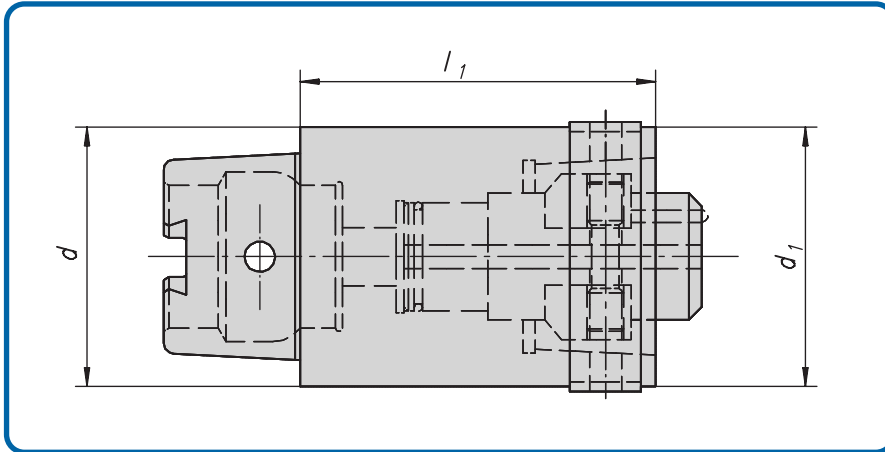
Execution: Cône d'outil et collerette trempés et rectifiés, tige d_1 non trempée, tournée pour usinage ultérieur.

Rohlinge DIN 69893 HSK-C geschliffen

Bestell-Nr. Code No. No. de cde.	HSK-d	d_1	l_1	Material
149.07.028.001	HSK-C 25	25	40	16MnCr5
149.07.028.002	HSK-C 25	32	110	16MnCr5
150.07.028.001	HSK-C 32	32	160	16MnCr5
150.07.028.003	HSK-C 32	42	50	16MnCr5
150.07.028.004	HSK-C 32	70	45	16MnCr5
150.07.028.006	HSK-C 32	80	80	16MnCr5
150.07.028.007	HSK-C 32	40	110	16MnCr5
150.07.028.008	HSK-C 32	50	125	16MnCr5
150.07.028.009	HSK-C 32	60	100	16MnCr5
151.07.028.001	HSK-C 40	43	160	16MnCr5
151.07.028.005	HSK-C 40	34	160	16MnCr5
151.07.028.007	HSK-C 40	51	180	16MnCr5
151.07.028.010	HSK-C 40	60	100	16MnCr5
152.07.028.001	HSK-C 50	50	200	16MnCr5
152.07.028.002	HSK-C 50	64	200	16MnCr5
152.07.028.010	HSK-C 50	80	160	16MnCr5
153.07.028.002	HSK-C 63	63	250	16MnCr5
153.07.028.003	HSK-C 63	70	250	16MnCr5
153.07.028.008	HSK-C 63	100	100	16MnCr5
153.07.028.009	HSK-C 63	90	60	16MnCr5
153.07.028.010	HSK-C 63	120	75	16MnCr5
153.07.028.011	HSK-C 63	120	110	16MnCr5
154.07.028.001	HSK-C 80	80	250	16MnCr5
154.07.028.005	HSK-C 80	97	385	16MnCr5
154.07.028.007	HSK-C 80	100	100	16MnCr5
154.07.028.012	HSK-C 80	100	200	16MnCr5
154.07.028.020	HSK-C 80	200	50	16MnCr5
155.07.028.004	HSK-C 100	102	250	16MnCr5
155.07.028.005	HSK-C 100	130	160	16MnCr5

Rohlinge DIN 69893 HSK-C weich nur gedreht und gefräst

Bestell-Nr. Code No. No. de cde.	HSK-d	d_1	l_1	Material
149.07.028.125	HSK-C 25	28	125	16MnCr5
149.07.028.126	HSK-C 25	28	125	X38/X40
150.07.028.005	HSK-C 32	32	160	16MnCr5
151.07.028.250	HSK-C 40	43	160	16MnCr5
152.07.028.250	HSK-C 50	50	200	16MnCr5
153.07.028.125	HSK-C 63	68	125	16MnCr5
153.07.028.150	HSK-C 63	100	150	31CrMoV9
153.07.028.250	HSK-C 63	68	250	16MnCr5
153.07.028.251	HSK-C 63	68	250	X38/X40
154.07.028.125	HSK-C 80	80	125	16MnCr5
154.07.028.250	HSK-C 80	80	250	16MnCr5



Tool extensions DIN 69 893 HSK-C

Rallonges d'outil DIN 69 893 HSK-C

DEUTSCH

Lieferumfang: Mit Spannpatrone und Abdeckring.

Ausführung: Zulässige Rundlaufabweichung Außenkegel zum Innenkegel = 0,005 mm.

ENGLISH

Scope of delivery: With draw-in collet and covering ring.

Execution: Admissible concentricity deviation of the external taper in relation to the internal taper = 0,005 mm.

FRANCAIS

Livraison: Avec douille de serrage poussée et bague recouvrement.

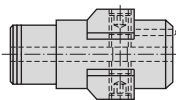
Exécution: Faux-round admissible du cône extérieur pas rapport au cône intérieur = 0,005 mm.

Bestell-Nr. Code No. No. de cde.	Kegel d x Aufnahme d ₁ taper x holding fixture cône x fixation d'outils	l ₁
150.07.068.001	HSK-C 32 x 32	50
150.07.068.002	HSK-C 32 x 32	70
151.07.068.001	HSK-C 40 x 40	60
151.07.068.002	HSK-C 40 x 40	80
152.07.068.004	HSK-C 50 x 50	60
152.07.068.005	HSK-C 50 x 50	100
153.07.068.006	HSK-C 63 x 63	80
153.07.068.007	HSK-C 63 x 63	120
154.07.068.001	HSK-C 80 x 80	90
154.07.068.002	HSK-C 80 x 80	120
155.07.068.010	HSK-C 100 x 100	100
155.07.068.011	HSK-C 100 x 100	160

Ersatzteile/Spare parts/Pièce de rechange

HSK - Spannpatrone

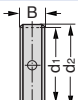
HSK - Draw-in collets
HSK - Douille de serrage poussée



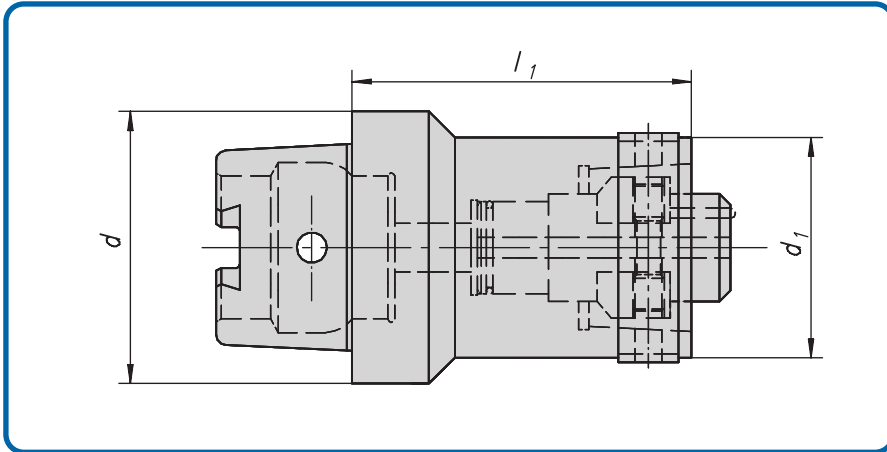
Bestell-Nr. Code No. No. de cde.	HSK
150.06.031.001	32
151.06.031.001	40
152.06.031.001	50
153.06.031.001	63
154.06.031.001	80
155.06.031.001	100

Abdeckringe

Covering rings
Bague recouvrement



Bestell-Nr. Code No. No. de cde.	HSK-d ₁	d ₂	B
150.06.031.010	32	36	9
151.06.031.010	40	45	9
152.06.031.010	50	55	11
153.06.031.010	63	70	14
154.06.031.010	80	87	14
155.06.031.010	100	110	18



Reducers DIN 69 893 HSK-C

Pièces de réduction
DIN 69 893 HSK-C

DEUTSCH

Lieferumfang: Mit Spannpatrone und Abdeckring.

Ausführung: Zulässige Rundlaufabweichung Außenkegel zum Innenkegel = 0,005 mm.

ENGLISH

Scope of delivery: With draw-in collet and covering ring.

Execution: Admissible concentricity deviation of the external taper in relation to the internal taper = 0,005 mm.

FRANCAIS

Livraison: Avec douille de serrage poussée et bague recouvrement.

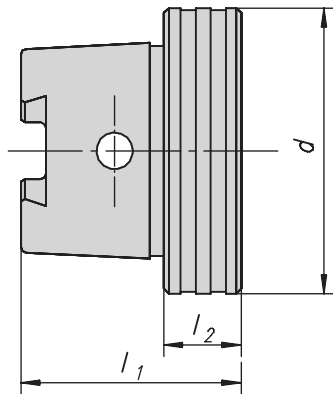
Exécution: Faux-round admissible du cône extérieur pas rapport au cône intérieur = 0,005 mm.

Bestell-Nr. Code No. No. de cde.	Kegel d x Aufnahme d ₁ taper x holding fixture cône x fixation d'outils	l ₁
151.07.074.001	HSK-C 40 x 32	50
152.07.074.001	HSK-C 50 x 32	50
152.07.074.002	HSK-C 50 x 40	60
153.07.074.001	HSK-C 63 x 32	50
153.07.074.002	HSK-C 63 x 40	60
153.07.074.003	HSK-C 63 x 50	60
153.07.074.005	HSK-C 63 x 50	70
154.07.074.000	HSK-C 80 x 25	50
154.07.074.001	HSK-C 80 x 32	60
154.07.074.002	HSK-C 80 x 40	60
154.07.074.003	HSK-C 80 x 50	80
154.07.074.004	HSK-C 80 x 63	100
155.07.074.001	HSK-C 100 x 32	60
155.07.074.002	HSK-C 100 x 40	60
155.07.074.012	HSK-C 100 x 50	80
155.07.074.013	HSK-C 100 x 63	80
155.07.074.005	HSK-C 100 x 80	100

HSK - Spannpatrone HSK - Draw-in collets HSK - Douille de serrage poussée		Abdeckringe Covering rings Bague recouvrement	
Bestell-Nr. Code No. No. de cde.	HSK	Bestell-Nr. Code No. No. de cde.	HSK-d ₁ d ₂ B
150.06.031.001	32	150.06.031.010	32 36 9
151.06.031.001	40	151.06.031.010	40 45 9
152.06.031.001	50	152.06.031.010	50 55 11
153.06.031.001	63	153.06.031.010	63 70 14
154.06.031.001	80	154.06.031.010	80 87 14

Verschlußstopfen

DIN 69 893 HSK-C



Sealing plug DIN 69 893 HSK-C

Outil à vérifier
DIN 69 893 HSK-C

DEUTSCH

Verwendung: Zum Verschließen von HSK-Spindeln ohne Werkzeugbestückung.

ENGLISH

Application: For locking of HSK-spindles without tool equipment.

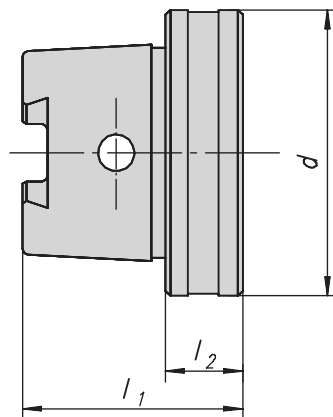
FRANCAIS

Application: Pour la fixation des arbres HSK sans outils.

Bestell-Nr. Code No. No. de cde.	Kegel Taper Cône	d	l ₁	l ₂
90.11.017.001	HSK-C 32	34	26	10
91.11.017.002	HSK-C 40	40	30	10
92.11.017.003	HSK-C 50	52	37,5	12,5
93.11.017.004	HSK-C 63	65	44,5	12,5
94.11.017.005	HSK-C 80	82	56	16
95.11.017.006	HSK-C 100	102	66	16

Wuchtmeister

DIN 69 893 HSK-C



Balancing Tool DIN 69 893 HSK-C

Etalon d'équilibrage
DIN 69 893 HSK-C

DEUTSCH

Verwendung: Zum Wuchten von HSK-Spindeln und Aufnahmen.

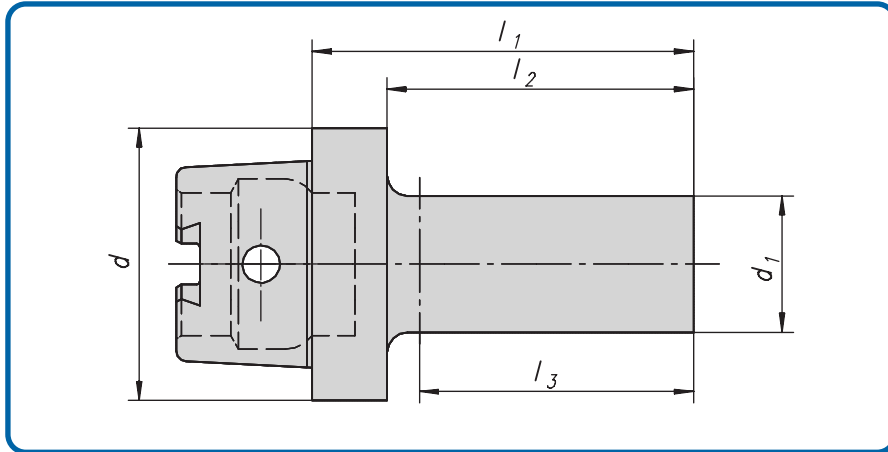
ENGLISH

Application: For balancing of HSK-spindles and adapters.

FRANCAIS

Application: Pour équilibrer des arbres HSK et longement d'outils.

Bestell-Nr. Code No. No. de cde.	Kegel Taper Cône	d	d ₁	l ₁	l ₂	l ₃
90.11.018.001	HSK-C 32	34	15	26	10	20
91.11.018.002	HSK-C 40	42	15	30	10	20
92.11.018.003	HSK-C 50	52	20	37,5	12,5	20
93.11.018.004	HSK-C 63	65	20	44,5	12,5	20
94.11.018.005	HSK-C 80	82	20	56	16	20
95.11.018.006	HSK-C 100	102	20	66	16	20



Test arbors DIN 69 893 HSK-C

**Mandrins de contrôle
DIN 69 893 HSK-C**

DEUTSCH

Verwendung: Zur Abnahme von Werkzeugmaschinen gemäß ISO-Empfehlung R 230.

Ausführung: Zulässige Rundlaufabweichung vom HSK zu $d_1 = 0,003$ mm.

ENGLISH

Application: For acceptance tests for machine tools in accordance with ISO-recommendation R230.

Execution: Admissible concentricity deviation from HSK to taper hole = 0,003 mm.

FRANCAIS

Application: Pour la recette technique des machines conforme recommandation ISO R230.

Execution: Faux-round admissible à la HSK au tenon = 0,003 mm.

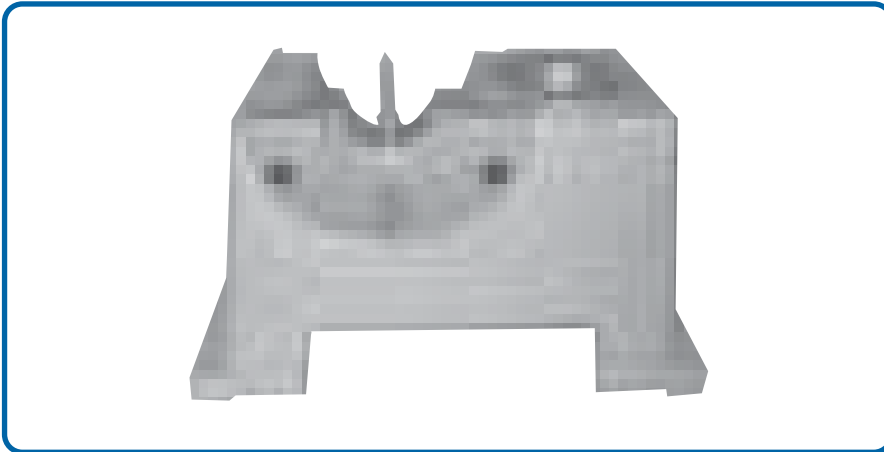
Bestell-Nr. Code No. No. de cde.	HSK-d	d_1	l_1	l_2	l_3 (nutzbare Meßlänge)
150.09.016.001	HSK-C 32	25	160	150	140
151.09.016.001	HSK-C 40	25	160	150	140
152.09.016.001	HSK-C 50	32	300	287,5	275
153.09.016.004	HSK-C 63	14	48	40	38
153.09.016.001		40	300	287,5	275
153.09.016.002		50	100	87,5	75
154.09.016.002	HSK-C 80	40	300	284	275
154.09.016.001		40	50	42	38
155.09.016.004	HSK-C 100	20	40	36	32
155.09.016.001		50	300	284	275

Zubehör Holzkassetten zur sachgerechten Lagerung

Accessoires wooden case for storage/Accessoires casset en bois pour stockage



Bestell-Nr. Code No. No. de cde.	Abmessung	Größe
09.016.010	460 x 130 x 15	für alle Kegelgrößen HSK 32 - HSK 100 / SK 30 - SK 50



Mounting device

Dispositif de montage

DEUTSCH

Verwendung: Zum Befestigen und Lösen von Schneidwerkzeugen.

Werkstoff: Gehäuse aus Leichtmetall, Flanschaufnahme, Kegelbuchse und Mitnehmerstein aus vergütetem Spezialstahl.

Ausführung: Eine vertikale Kegelbuchse für Montage an der Werkzeugseite, eine horizontale Flanschaufnahme für Montage von der Kegelseite.

Zubehör: 1 Flanschaufnahme für den gewünschten Kegel, 1 Kegelbuchse und 1 Mitnehmerstein.

ENGLISH

Application: For mounting and dismounting milling cutters.

Materials: Light metal housing, with mounting flange, taper socket and drive adaptor of tempered special steel.

Excution: A vertical element with taper socket is provided for mounting equipment on the tool end and a flange mount for mounting equipment on the taper end.

Accessories: 1 flange mount for the chosen taper, 1 taper socket and 1 drive adaptor.

FRANCAIS

Application: Pour la fixation et pour le desserrage des outils.

Matériau: Corps en alliage léger, logement ou empreinte à bride, douille à cône et coulisseau en acier traité spécial.

Exécution: Une douille à cône pour le montage sur le côté de l'outil, un logement ou empreinte horizontale à bride pour le montage du côté conique.

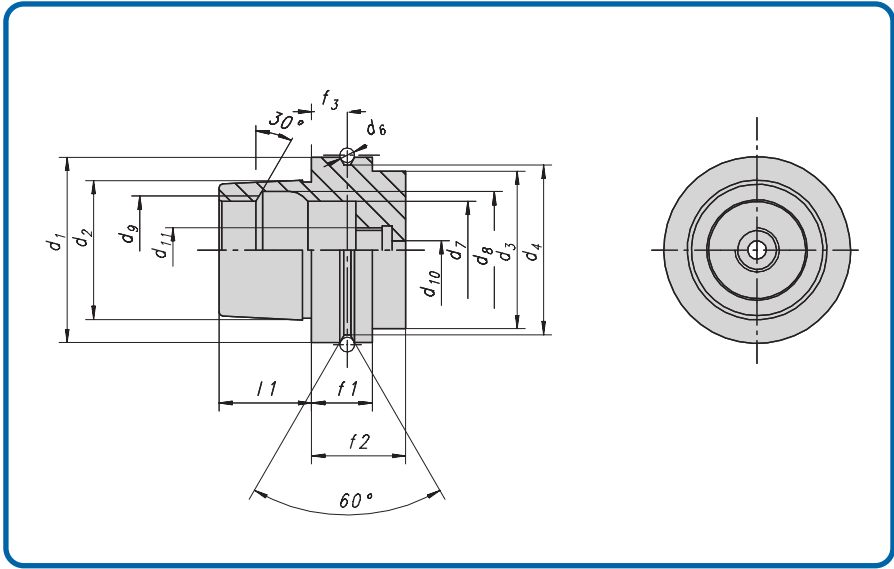
Accessoires: 1 logement ou une empreinte à bride pour le cône désiré, 1 douille à cône et 1 coulisseau.

Bestell-Nr. Code No. No. de cde.	HSK-d
150.11.022.000	HSK-C 32
151.11.022.001	HSK-C 40
152.11.022.002	HSK-C 50
153.11.022.003	HSK-C 63
154.11.022.004	HSK-C 80
155.11.022.005	HSK-C 100

Aufnahmeflansch Flange holder Flasque de montage		Mitnehmerplatte Tap Tournant reversible		Kegelbuchse Taper socket Douille à cône	
Bestell-Nr. Code No. No. de cde.	HSK/C-d	Bestell-Nr. Code No. No. de cde.	HSK/C-d	Bestell-Nr. Code No. No. de cde.	HSK/C-d
150.11.022.100	32	90.11.022.200	32	90.11.022.300	32
151.11.022.101	40	91.11.022.201	40	91.11.022.301	40
152.11.022.102	50	92.11.022.202	50	92.11.022.302	50
153.11.022.103	63	93.11.022.203	63	93.11.022.303	63
154.11.022.104	80	94.11.022.204	80	94.11.022.304	80
155.11.022.105	100	95.11.022.205	100	95.11.022.305	100

HSK-E für hohe Drehzahlen

DIN 69 893 für hohe Drehzahlen



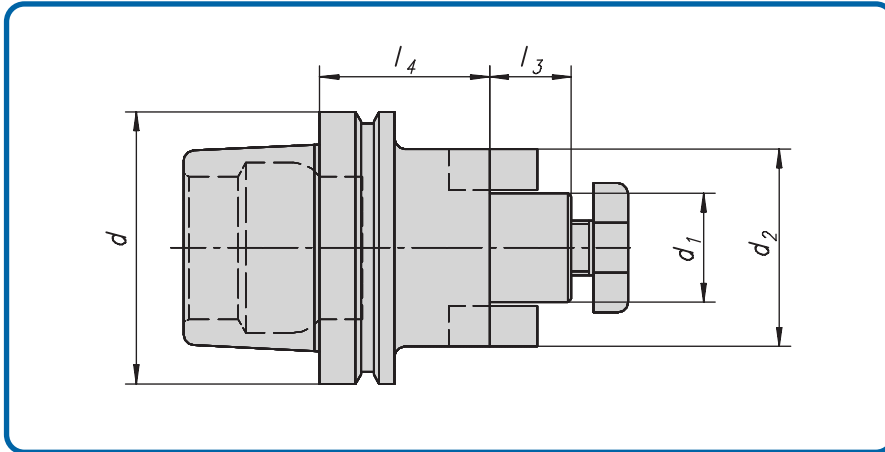
HSK-E DIN 69 893
for high speeds

HSK-E DIN 69 893
l'usinage grande vitesse

HSK-d ₁	d ₂	d ₃	d ₄ ^{-0,1}	d ₅ ^{-0,1}	d ₆ ^{-0,1}	d ₈ ^{H10}	d ₉ ^{H11}	d ₁₀	d ₁₁	f ₁ ^{-0,1}	f ₂ min.	f ₃ ^{±0,1}	l ₁ ^{-0,2}	
HSK-E25	19,006	20	22	28,5	3	16,4	15	3	M 8 x 1	10	20	4,5	13	
HSK-E32	24,007	26	26,5	37	4	21	19	4,2	M10 x 1	20	35	16	16	
HSK-E40	30,007	34	34,8	45	4	25,5	23	5	M12 x 1	20	35	16	20	
HSK-E50	38,009	42	43	59,3	7	32	29	6,8	M16 x 1	26	42	18	25	
HSK-E63	48,010	53	55	72,3	7	40	37	8,4	M18 x 1	26	42	18	32	

Aufsteckfräsdorne

DIN 69 893 HSK-E mit vergrößerter Anlagefläche



Arbors DIN 69 893 HSK-E

Mandrins porte-fraises
DIN 69 893 HSK-E

DEUTSCH

Verwendung: Zur Aufnahme von Fräsern mit Quernut.

Ausführung: Zulässige Rundlaufabweichung vom HSK zum Zapfen $d_1 = 0,01$ mm.

Lieferumfang: Mit Mitnehmer und Fräseranzugsschraube.

ENGLISH

Application: For mounting clutch-drive milling cutters.

Execution: Admissible concentricity deviation from HSK to stud $d_1 = 0,01$ mm.

Scope of supply: With cutter retaining screw and drive key.

FRANCAIS

Application: Pour la fixation de fraises à rainure transversale.

Exécution: Déclinaison de cylindricité de mise à la HSK au tenon $d_1 = 0,01$ mm.

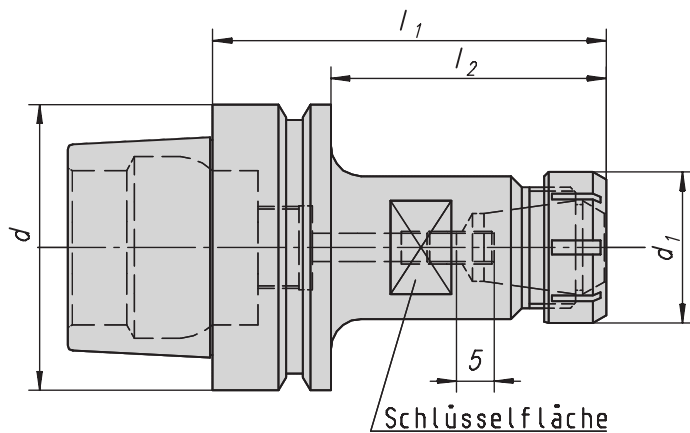
Entendue de livraison: Avec vis de blocage des fraises et entraîneur.

Bestell-Nr. Code No. No. de cde.	HSK-d	d_1	d_2	l_3	l_4
83.02.045.001	HSK-E 32	16	34	17	50
84.02.045.001	HSK-E 40	16	34	17	50
84.02.045.002		22	48	19	50
84.02.045.003		27	60	21	55
85.02.045.001	HSK-E 50	16	38	17	50
85.02.045.002		22	48	19	60
85.02.045.003		27	58	21	60
85.02.045.004		32	65	24	60
86.02.045.001	HSK-E 63	16	38	17	50
86.02.045.002		22	48	19	60
86.02.045.003		27	58	21	60
86.02.045.004		32	65	24	60
86.02.045.005		40	89	27	60

Ersatzteile/Spare parts/Pièces de rechange		Mitnehmer Drive key Entraîneur	Mitnehmer-Schraube Drive screw Entraîneur vis	Fräseranzugsschraube Cutter retaining screws Vis de blocage de la fraise	Fräseranzugsschraube mit Innensechskant Cutter retaining screw with hexagon socket Vis de serrage de fraise à six pans creux	Schlüssel Wrenches Clé	
Bestell-Nr. Code No. No. de cde.	d_1	Bestell-Nr. Code No. No. de cde.	d_1	Bestell-Nr. Code No. No. de cde.	d_1	Bestell-Nr. Code No. No. de cde.	d_1
04.016.200	16	04.016.300	16	02.047.002	16	02.048.002	16
04.016.201	22	04.016.301	22	02.047.003	22	02.048.003	22
04.016.202	27	04.016.302	27	02.047.004	27	02.048.004	27
04.016.203	32	04.016.303	32	02.047.005	32	02.048.005	32
						02.049.002	16
						02.049.003	22
						02.049.004	27
						02.049.005	32

Spannzangenfutter ER

DIN 69 883 HSK-E



Collet chucks ER DIN 69 883 HSK-E

Mandrins porte-fraises ER
DIN 69 883 HSK-E

DEUTSCH

Verwendung: Zur Aufnahme von Werkzeugen mit Zylinderschaft in Spannzangen.

Ausführung: Zulässige Rundlaufabweichung vom HSK zum Innenkegel = 0,003 mm.

Lieferumfang: Mit Spannmutter, Kugellager-Spannmutter auf Bestellung.

ENGLISH

Application: For mounting straight-shank tools in collets.

Execution: Admissible concentricity deviation from HSK to taper hole = 0,003 mm.

Scope of supply: With tightening nut. Ball-bearing tightening nuts to special order.

FRANCAIS

Application: Pour la fixation d'outils à queue cylindrique dans les pringles de serrage.

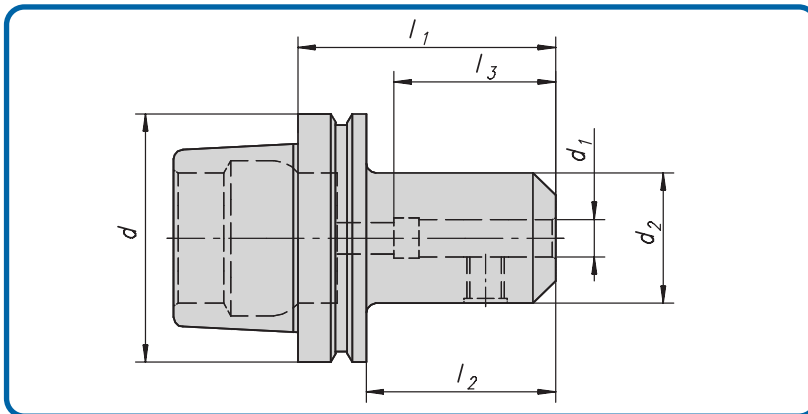
Execution: Faux-round admissible à la HSK au tenon = 0,003 mm.

Etendue de la fourniture: Avec écrou de serrage. Ecrou de serrage à roulement à billes sur command.

Bestell-Nr. Code No. No. de cde.	HSK-d	Spannbereich Chucking range Plage de serrage	d ₁	l ₁	l ₂				
82.05.008.002	HSK-E 25	1 - 10 ER 16	28	65	55				
82.05.008.003		1 - 10 ER 16-mini	22			51,6			
82.05.008.005		1 - 16 ER 25-mini	35			70			
82.05.008.006		1 - 16 ER 25-mini	35			80			
83.05.008.000	HSK-E 32	1 - 7 ER 11-mini	16,5	60	40				
83.05.008.005		1 - 7 ER 11-mini	16,5			80			
83.05.008.001		1 - 10 ER 16-mini	22			65			
83.05.008.002		1 - 16 ER 25-mini	35			85			
83.05.008.003		1 - 13 ER 20-mini	28			75			
83.05.008.004		2 - 20 ER 32	50			95			
84.05.008.000	HSK-E 40	1 - 7 ER 11	19	55	35				
84.05.008.001		1 - 10 ER 16	28			65			
84.05.008.010		1 - 10 ER 16-mini	22			100			
84.05.008.004		1 - 16 ER 20-mini	28			75			
84.05.008.002		2 - 20 ER 25	42			70			
84.05.008.005		1 - 13 ER 25	42			75			
84.05.008.003		1 - 16 ER 32	50			100			
84.05.008.101		HSK-E 40	1 - 10 ER 16			28	100	80	
84.05.008.102	1 - 10 ER 16		28	160					
84.05.008.105	1 - 16 ER 25		42	160					
84.05.008.103	2 - 20 ER 32		50	130					
84.05.008.104	2 - 20 ER 32		50	160					
85.05.008.006	HSK-E 50	1 - 6 ER 8	12	60	34				
85.05.008.005		1 - 7 ER 11	19			60			
85.05.008.009		1 - 10 ER 16	28			60			
85.05.008.000		1 - 10 ER 16	28			80			
85.05.008.001		1 - 16 ER 25	42			80			
85.05.008.002		2 - 20 ER 32	50			85			
85.05.008.003		3 - 26 ER 40	63			100			
85.05.008.010		HSK-E 50	1 - 10 ER 16			28	100	74	
85.05.008.011			1 - 10 ER 16			28			160
85.05.008.012			1 - 16 ER 25			42			160
86.05.008.005	HSK-E 63	1 - 7 ER 11	16,5	100	74				
86.05.008.004		1 - 10 ER 16	28			75			
86.05.008.006		1 - 13 ER 20	34			80			
86.05.008.001		1 - 16 ER 25	42			80			
86.05.008.002		2 - 20 ER 32	50			90			
86.05.008.020		3 - 26 ER 32	50			70			
86.05.008.021		3 - 26 ER 40	63			76			
86.05.008.003		3 - 26 ER 40	63			120			
86.05.008.004		3 - 26 ER 40	63			120			
86.05.008.005		3 - 26 ER 40	63			120			

Spannfutter DIN 1835 Form B

DIN 69 893 HSK-E für Zylinder-Schäfte mit geneigter Spannfläche



Chucks for mounting straight-shank tools with drive flat at the side DIN 1835 form B, DIN 69 893 HSK-E

Mandrins pour serrage pour queues cylindriques à meplats latéraux suivant DIN 1835 forme B, DIN 69 893 HSK-E

DEUTSCH

Verwendung: Zum Spannen von zylindrischen Werkzeugschäften nach DIN 1835 Form B.

Ausführung: Zulässige Rundlaufabweichung des Kegels zur Bohrung 0,003 mm.

Hinweis: ab $d_1 = 25$ zwei Spannschrauben

ENGLISH

Application: For mounting straight-shank tools to DIN 1835 Form B.

Execution: Permissible eccentricity difference of the taper to the boring 0,003 mm.

Note: From diameter $d_1 = 25$ upwards, 2 tightening screws are provided.

FRANCAIS

Application: Pour le serrage des queues d'outils cylindriques suivant DIN 1835 forme B.

Exécution: Admissible excentricité de cône par alésage 0,003 mm.

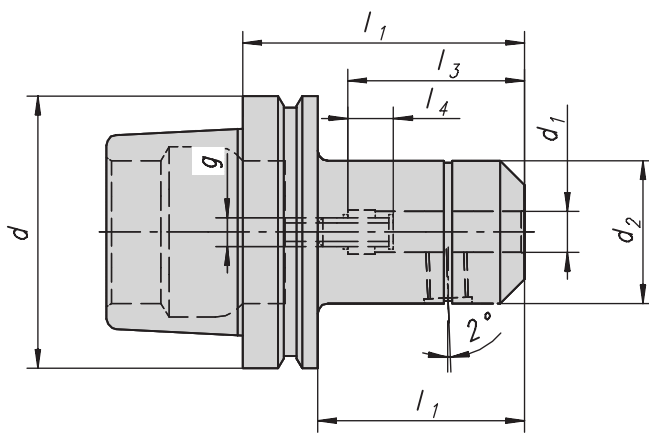
Observation: A partir de $d_1 = 25$ deux vis de serrage.

Bestell-Nr. Code No. No. de cde.	HSK-d	d_1	d_2	l_1	l_2	l_3
83.05.031.001	HSK-E 32	6	25	60	40	40
83.05.031.002		8	28	60	40	40
83.05.031.003		10	35	65	45	44
84.05.031.001	HSK-E 40	6	25	60	40	40
84.05.031.002		8	28	60	40	40
84.05.031.003		10	35	60	40	44
84.05.031.004		12	42	70	50	49
84.05.031.005		14	44	75	55	49
84.05.031.006		16	48	75	55	52
84.05.031.008		20	52	75	55	54
85.05.031.001	HSK-E 50	6	25	65	39	40
85.05.031.002		8	28	65	39	40
85.05.031.003		10	35	65	39	44
85.05.031.004		12	42	80	54	49
85.05.031.005		14	44	80	54	49
85.05.031.006		16	48	80	54	52
85.05.031.007		18	50	80	54	52
85.05.031.008		20	52	80	54	54
85.05.031.009		25	65	102	76	56
86.05.031.001	HSK-E 63	6	25	65	39	40
86.05.031.002		8	28	65	39	40
86.05.031.003		10	35	65	39	44
86.05.031.004		12	42	80	54	49
86.05.031.005		14	44	80	54	49
86.05.031.006		16	48	80	54	52
86.05.031.007		18	50	80	54	52
86.05.031.008		20	52	80	54	54
86.05.031.009		25	65	110	84	59
86.05.031.010		32	72	110	84	63
86.05.031.011		40	63	120	94	73

Ersatzteile / Spare parts / Pièces de rechange	Spannschraube Tightening screw Vis de serrage		
	Bestell-Nr. Code No. No. de cde.	d_1	
05.031.801	6	Bestell-Nr. Code No. No. de cde.	d_1
05.031.802	8	05.031.805	16
05.031.803	10	05.031.805	18
05.031.804	12	05.031.806	20
05.031.804	14	05.031.807	25
		05.031.808	32

Spannfutter DIN 1835 Form E

DIN 69 893 HSK-E



Chucks for mounting straight-shank tools with drive flat at the side DIN 1835 form E, DIN 69 893 HSK-E

Mandrins pour serrage pour queues cylindriques à meplats latéraux suivant DIN 1835 forme E, DIN 69 893 HSK-E

DEUTSCH

Verwendung: Zum Spannen von zylindrischen Werkzeugschäften nach DIN 1835 Form E.

Ausführung: Zulässige Rundlaufabweichung des Kegels zur Bohrung 0,003 mm.

Hinweis: ab $d_1 = 25$ zwei Spannschrauben

ENGLISH

Application: For mounting straight-shank tools to DIN 1835 Form E.

Execution: Permissible eccentricity difference of the taper to the boring 0,003 mm.

Note: From diameter $d_1 = 25$ upwards, 2 tightening screws are provided.

FRANCAIS

Application: Pour le serrage des queues d'outils cylindriques suivant DIN 1835 forme E.

Exécution: Admissible excentricité de cône par alevage 0,003 mm.

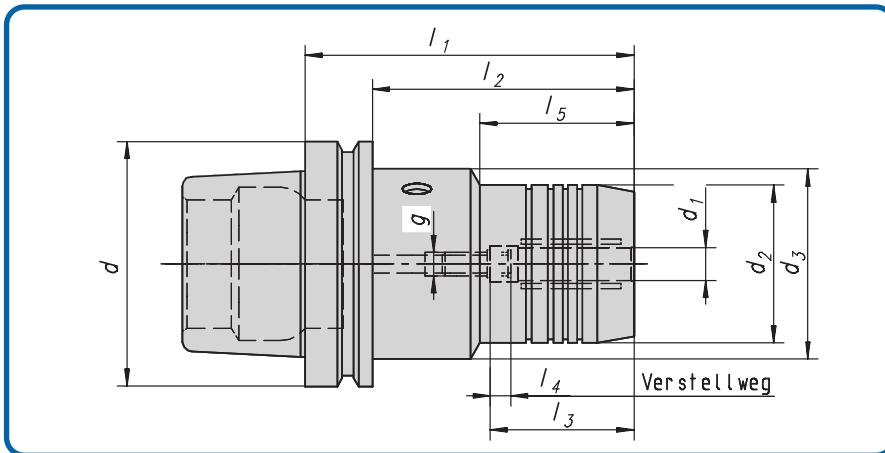
Observation: A partir de $d_1 = 25$ deux vis de serrage.

Bestell-Nr. Code No. No. de cde.	HSK-d	d_1	d_2	l_1	l_2	l_3	l_4	g
83.05.032.002	HSK-E 32	6	25	60	40	40	8	M 5
83.05.032.003		8	28	80	60	40		M 6
83.05.032.004		10	35	80	60	44		M 8
84.05.032.002	HSK-E 40	6	25	60	40	40	8	M 5
84.05.032.003		8	28	80	60	40		M 6
84.05.032.004		10	35	80	60	44		M 8
84.05.032.005		12	42	90	70	49		M 8
84.05.032.006		14	44	90	70	49		M10
84.05.032.007		16	48	90	70	52		M10
85.05.032.001	HSK-E 50	6	25	80	54	40	8	M 5
85.05.032.002		8	28	80	54	40		M 6
85.05.032.003		10	35	80	54	44		M 8
85.05.032.004		12	42	90	64	49		M 8
85.05.032.005		14	44	90	64	49		M10
85.05.032.006		16	48	90	64	52		M10
85.05.032.007		18	50	90	64	52		M12
85.05.032.008		20	52	100	74	54		M12
86.05.032.001	HSK-E 63	6	25	80	54	40	8	M 5
86.05.032.002		8	28	80	54	40		M 6
86.05.032.003		10	35	80	54	44		M 8
86.05.032.004		12	42	90	64	49		M 8
86.05.032.005		14	44	90	64	49		M10
86.05.032.006		16	48	100	74	52		M10
86.05.032.007		18	50	100	74	52		M12
86.05.032.008		20	52	100	74	54		M12
86.05.032.009		25	65	110	84	59		M16
86.05.032.010		32	72	110	84	63		M16

Ersatzteile / Spare parts / Pièces de rechange	Spannschraube Tightening screw Vis de serrage		Verstellschraube Adjusting screws Vis de réglage				
	Bestell-Nr. Code No. No. de cde.	d_1	Bestell-Nr. Code No. No. de cde.	d_1			
	05.031.801	6	05.031.805	16	05.036.801	6	05.036.804
05.031.802	8	05.031.805	18	05.036.802	8	05.036.805	18
05.031.803	10	05.031.806	20	05.036.803	10	05.036.805	20
05.031.804	12	05.031.807	25	05.036.803	12	05.036.806	25
05.031.804	14	05.031.808	32	05.036.804	14	05.036.806	32

Hydro-Dehnspannfutter

DIN 69 893 HSK-E, mit zentraler Kühlschmierstoffzuführung



**Hydraulic chuck with central coolant supply by means of adjusting screw
DIN 69893 HSK-E**

Mandrin expansible avec alimentation centralisée en liquide d'arrosage par vis de réglage, DIN 69893 HSK-E

DEUTSCH

Verwendung: Für Zylinderschäfte nach DIN 1835 Form A+B und DIN 6535, Form HA+HB (Form B + Form HB nur bis $d = \varnothing 20$ mm)

Hinweis: Der Spanndurchmesser ist für eine Werkzeugtoleranz h_6 ausgelegt.

Gewuchtet: $G = 2,5$ $n = 15\ 000$ U/min.

ENGLISH

Application: For straight-shank tools acc. DIN 1835 form A+B and DIN 6535 form HA+HB (form B + form HB only to $d = \text{dia. } 20$ mm)

Advice: The chucking diameter is configured for a tool tolerance of h_6 .

Balanced: $G = 2,5$ $n = 15.000$ RPM.

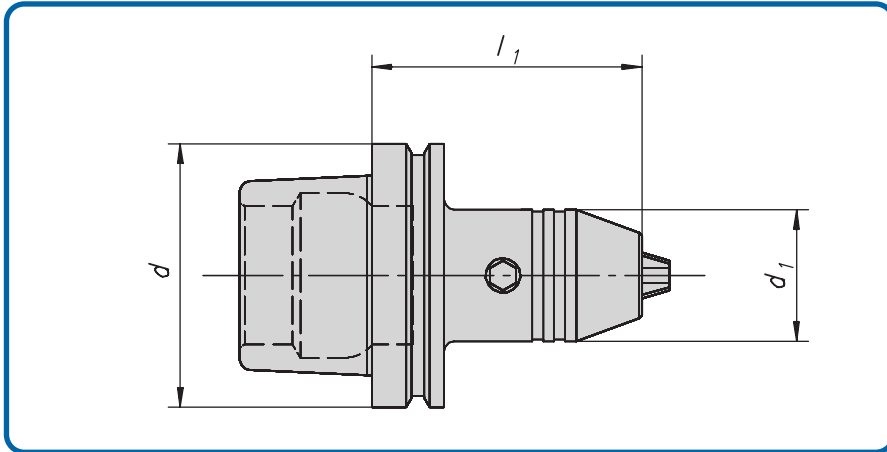
FRANCAIS

Execution: Pour queues d'outils cylindriques suivant DIN 1835 forme A + B et DIN 6535 forme HA+HB (forme B + forme HB jusqu'à $d = \text{dia. } 20$ mm).

Remarque: Le diamètre de serrage est conçu pour une tolérance d'outil h_6 .

Équilibré: $G = 2,5$ $n = 15\ 000$ t/min.

Bestell-Nr. Code No. No. de cde.	HSK-d	d ₁	d ₂	d ₃	l ₁	l ₂	l ₃	l ₄	l ₅	g
82.05.036.001	HSK-E 25	6	26	20	70	60	37	10	38	M 5
82.05.036.002		8	28	20	80	75	37			M 6
82.05.036.003		10	30	20	85	80	42			M 6
82.05.036.004		12	32	20	90	85	47			M 6
83.05.036.001	HSK-E 32	6	26	26	80	60	37	10	60	M 5
83.05.036.002		8	28	26	80	60	37			M 6
83.05.036.003		10	30	26	85	65	42			M 6
83.05.036.004		12	32	26	90	70	47			M 6
84.05.036.001	HSK-E 40	6	26	34	80	60	37	10	35	M 5
84.05.036.002		8	28	34	80	60	37		36	M 6
84.05.036.003		10	30	34	85	65	42		41	M 8x1
84.05.036.004		12	32	34	90	70	47		47	M 8x1
84.05.036.005		14	34	34	90	70	47		70	M10x1
84.05.036.006		16	38	34	100	80	52			M10x1
84.05.036.007		20	42	34	100	80	52			M12x1
85.05.036.001	HSK-E 50	6	26	42	80	35	37	10	54	M 5
85.05.036.002		8	28	42	80	36	37		54	M 6
85.05.036.003		10	30	42	85	41	42		59	M 8x1
85.05.036.004		12	32	42	90	47	47		64	M 8x1
85.05.036.005		14	34	42	90	49	47		64	M10x1
85.05.036.006		16	38	42	95	52	52		69	M10x1
85.05.036.007		18	40	42	95	58	52		69	M10x1
85.05.036.008		20	42	42	100	74	52		74	M10x1
86.05.036.001	HSK-E 63	6	26	50	80	54	37	10	33	M 5
86.05.036.002		8	28	50	80	54	37		33,5	M 6
86.05.036.003		10	30	50	85	59	42		39	M 8x1
86.05.036.004		12	32	50	90	64	47		44,5	M10x1
86.05.036.005		14	34	50	90	64	47		46	M12x1
86.05.036.006		16	38	50	95	69	52		51,5	M12x1
86.05.036.007		18	40	50	95	69	52		52	M12x1
86.05.036.008		20	42	50	100	74	52		58	M12x1
86.05.036.009		25	50	50	120	94	58		59	M12x1
86.05.036.010		32	60	60	125	99	62		59	M12x1



Short drill chucks
DIN 69 893 HSK-E

Mandrins de perçage courts
DIN 69 893 HSK-E

DEUTSCH

Verwendung: Zur Aufnahme von Werkzeugen mit Zylinderschaft.

ENGLISH

Application: For mounting tools with straight shanks.

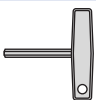
FRANCAIS

Application: Pour le serrage des outils à queue cylindrique.

Bestell-Nr. Code No. No. de cde.	HSK-d	Spannbereich Chucking range Plage de serrage	d_1	l_1	
82.05.046.000	HSK-E 25	0 - 8	36	70,0	
83.05.046.000	HSK-E 32	0 - 8	36	75,0	
84.05.046.000	HSK-E 40	0 - 8	36	80,0	
84.05.046.001		1 - 13	50	119,0	
84.05.046.002		2,5 - 16	50	124,5	
85.05.046.000	HSK-E 50	0 - 8	36	80,0	
85.05.046.001		1 - 13	50	121,0	
85.05.046.002		2,5 - 16	50	126,5	
86.05.046.003	HSK-E 63	1 - 13	50	123,5	
86.05.046.004		2,5 - 16	50	129,0	

Sechskantschlüssel

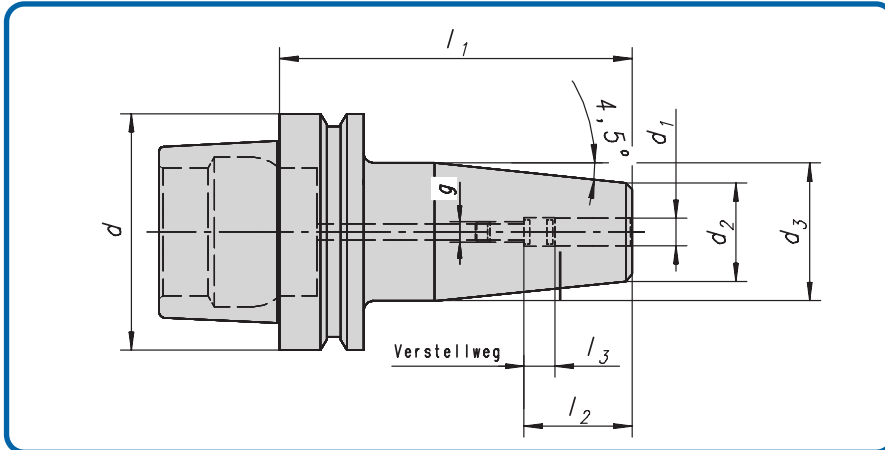
Hexagon key
Clé six pans



Bestell-Nr.
Code No.
No. de cde.

07.082.301 SW 6

(Schlüssel sind extra zu bestellen).
(Keys have to be ordered separately).
(Les clefs doivent être commandées en plus).



Shrink chuck
DIN 69 893 HSK-E

Mandrin de retrecissement
DIN 69 893 HSK-E

DEUTSCH

Verwendung: Zum Spannen von Hartmetall-Werkzeugschaften nach DIN 6535 Form HA.

Ausführung: Zulässige Rundlaufabweichung vom Kegel zur Bohrung $d_1 = 0,003$.

Hinweis: Der Spanndurchmesser ist für eine Werkzeugtoleranz h_6 ausgelegt.

Lieferumfang:
Mit eingebauter Verstellschraube.

ENGLISH

Application: For mounting of carbide shank tools acc. DIN 6535 form HA.

Execution: Permissible excentricity difference of the taper to the boring $d_1 = 0,003$.

Advice: The chucking diameter is configured for a tool tolerance of h_6 .

Scope of supply:
With installed adjusting screw.

FRANCAIS

Application: Pour le serrage des queues d'outils carbure suivant DIN 6535 forme HA.

Execution: Admissible excentricite de cone par alesage $d_1 = 0,003$.

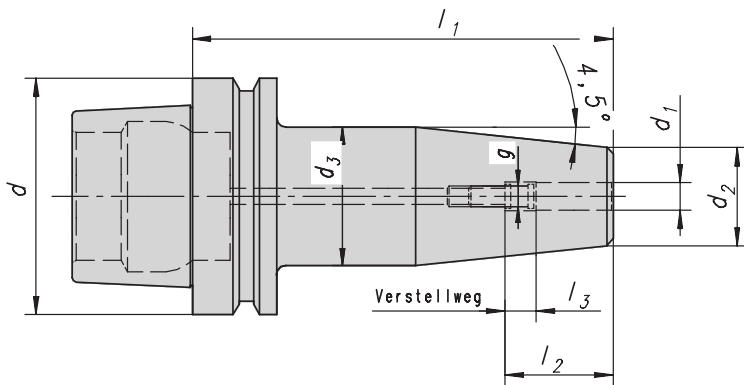
Remarque: Le diametre de serrage est concu pout une tolerance of h_6 .

Etendue de la fourniture:
Avec vis de reglage installer.

Bestell-Nr. Code No. No. de cde.	Kegel d taper Cône intérieur	d ₁	d ₂	d ₃	l ₁	l ₂	l ₃	g	Bestell-Nr. Code No. No. de cde.	Kegel d taper Cône intérieur	d ₁	d ₂	d ₃	l ₁	l ₂	l ₃	g
82.05.071.000	HSK-E 25	3	11	15	40	10		--	85.05.071.008		16	27	34	95	50		M 12x1
82.05.071.001		4	12	14	45	20	5	--	85.05.071.009		18	33	42	95	50		M 12x1
82.05.071.002		5	16	22	50	20		--	85.05.071.010		20	33	42	100	52		M 16x1
82.05.071.003		6	21	26	50	36	10	--									
82.05.071.004		8	21	26	50	36		--	86.05.071.000	HSK-E 63	3	11	15	80	10		--
82.05.071.005		10	21	26	60	42		--	86.05.071.001		4	14	22	80	20	5	M 3
82.05.071.006		12	24	26	70	47		--	86.05.071.002		5	16	22	80	20		M 4
82.05.071.008		16	24	26	80	50		--	86.05.071.003		6	21	27	80	36	10	M 5
									86.05.071.004		8	21	27	80	36		M 6
83.05.071.000	HSK-E 32	3	11	15	70	10		--	86.05.071.005		10	24	32	85	41		M 8x1
83.05.071.001		4	16	22	70	20	5	M 3	86.05.071.006		12	24	32	90	47		M 10x1
83.05.071.002		5	16	22	70	20		M 4	86.05.071.007		14	27	34	90	47		M 10x1
83.05.071.003		6	21	26	70	36	10	M 5	86.05.071.008		16	27	34	95	50		M 12x1
83.05.071.004		8	21	26	70	36		M 6	86.05.071.009		18	33	42	95	50		M 12x1
83.05.071.005		10	24	26	70	42		M 8x1	86.05.071.010		20	33	42	100	52		M 16x1
83.05.071.006		12	24	26	80	47		M10x1	86.05.071.011		25	44	53	115	58		M 16x1
									86.05.071.012		32	44	53	120	62		M 16x1
84.05.071.000	HSK-E 40	3	11	15	75	10		--									
84.05.071.001		4	16	22	80	20		M 3									
84.05.071.002		5	16	22	80	20		M 4									
84.05.071.003		6	21	27	80	36	5	M 5									
84.05.071.004		8	21	27	80	36		M 6									
84.05.071.005		10	24	32	80	42	10	M 8x1									
84.05.071.006		12	24	32	90	47		M10x1									
84.05.071.007		14	27	34	90	47		M10x1									
84.05.071.008		16	27	34	90	50		M12x1									
84.05.071.010		20	33	42	90	52		--									
84.05.071.012		25	44	51	100	58		--									
85.05.071.000	HSK-E 50	3	11	15	80	10		--									
85.05.071.001		4	16	22	80	20	5	M 3									
85.05.071.002		5	16	22	80	20		M 4									
85.05.071.003		6	21	27	80	36	10	M 5									
85.05.071.004		8	21	27	80	36		M 6									
85.05.071.005		10	24	32	85	42		M 8x1									
85.05.071.006		12	24	32	90	47		M 10x1									
85.05.071.007		14	27	34	90	47		M 10x1									

Schrumpffutter InduTerm®, verlängert

DIN 69 893, HSK-E



Shrink chuck
DIN 69 893 HSK-E long version

Mandrin de retrecissement
DIN 69 893 HSK-E execution long

DEUTSCH

Verwendung: Zum Spannen von HM- und HSS-Werkzeugschäften mit h6-Toleranz.

Ausführung: Rundlaufabweichung vom Kegel zur Bohrung 0,003 mm.

Hinweis: ab Ø 6, 4x Wuchtgewinde
ab Ø 25, 6x Wuchtgewinde

Lieferumfang: Mit eingebauter Verstellerschraube

ENGLISH

Application: For mounting of solid carbide and HSS-cutters with h6-tolerance

Execution: Excentricity difference of the taper to the boring 0,003 mm.

Advice: from dia. 6 on - 4 balancing threads, from dia. 20 on, 6 balancing threads

Scope of supply: With installed adjusting screw

FRANCAIS

Application: Pour le serrage des queues d'outils carbure et HSS avec h6-tolerance.

Execution: Excentricite de cone par ale-sage 0,003 mm.

Observation: pour Ø 6 - 4 filet d'equi-brage à Ø 20 - 6 filet d'equilibrage

Etendue de la fourniture: Avec vis de reglage installer.

Bestell-Nr. Code No. No. de cde.	Kegel d taper Cône intérieur	d ₁	d ₂	d ₃	l ₁	l ₂	l ₃	g	Bestell-Nr. Code No. No. de cde.	Kegel d taper Cône intérieur	d ₁	d ₂	d ₃	l ₁	l ₂	l ₃	g
83.05.071.101	HSK-E 32	4	14	21	160	10		M 3	86.05.071.100	HSK-E 63	3	11	21	160	10		--
83.05.071.102		5	16	24	160	20	5	M 4	86.05.071.101		4	14	21	160	10		M 3
83.05.071.103		6	21	27	160	36	10	M 5	86.05.071.102		5	16	24	160	20	5	M 4
83.05.071.104		8	21	27	160	36		M 6	86.05.071.103		6	21	27	160	36	10	M 5
83.05.071.105		10	24	32	160	41		M 8x1	86.05.071.104		8	21	27	160	36		M 6
83.05.071.106		12	24	32	160	47		M10x1	86.05.071.105		10	24	32	160	41		M 8x1
									86.05.071.106		12	24	32	160	47		M 10x1
84.05.071.103	HSK-E 40	6	21	27	130	36	10	M 5	86.05.071.107		14	27	34	160	47		M 10x1
84.05.071.104		8	21	27	130	36		M 6	86.05.071.108		16	27	34	160	50		M 12x1
84.05.071.105		10	24	32	130	41		M 8x1	86.05.071.109		18	33	42	160	50		M 12x1
84.05.071.106		12	24	32	130	47		M10x1	86.05.071.110		20	33	42	160	52		M 16x1
84.05.071.107		14	27	34	130	47		M10x1	86.05.071.111		25	44	42	160	58		M 16x1
84.05.071.108		16	27	34	130	50		M12x1									
84.05.071.109		20	33	42	130	52		M16x1	86.05.071.201	HSK-E 63	4	14	21	120	10		M 3
									86.05.071.203		6	21	27	120	36	10	M 5
85.05.071.100	HSK-E 50	3	11	21	160	10		--	86.05.071.204		8	21	27	120	36		M 6
85.05.071.101		4	14	21	160	10		M 3	86.05.071.205		10	24	32	120	41		M 8x1
85.05.071.102		5	16	24	160	20	5	M 4	86.05.071.206		12	24	32	120	47		M 10x1
85.05.071.103		6	21	27	160	36	10	M 5	86.05.071.208		16	27	34	120	50		M 12x1
85.05.071.104		8	21	27	160	36		M 6									
85.05.071.105		10	24	32	160	42		M 8x1									
85.05.071.106		12	24	32	160	47		M 10x1									
85.05.071.107		14	27	34	160	47		M 10x1									
85.05.071.108		16	27	34	160	50		M 12x1									
85.05.071.109		18	33	42	160	50		M 12x1									
85.05.071.110		20	33	42	160	52		M 16x1									
85.05.071.200	HSK-E 50	3	11	21	120	10		--									
85.05.071.201		4	14	21	120	10		M 3									
85.05.071.202		5	16	24	120	20	5	M 4									
85.05.071.203		6	21	27	120	36	10	M 5									
85.05.071.204		8	21	27	120	36		M 6									
85.05.071.205		10	24	32	120	41		M 8x1									
85.05.071.206		12	24	32	120	47		M 10x1									
85.05.071.207		14	27	34	120	47		M 10x1									
85.05.071.208		16	27	34	120	50		M 12x1									
85.05.071.209		18	33	42	120	50		M 12x1									
85.05.071.210		20	33	42	100	52		M 16x1									

Ersatzteile / Spare parts /
Pièces de rechange

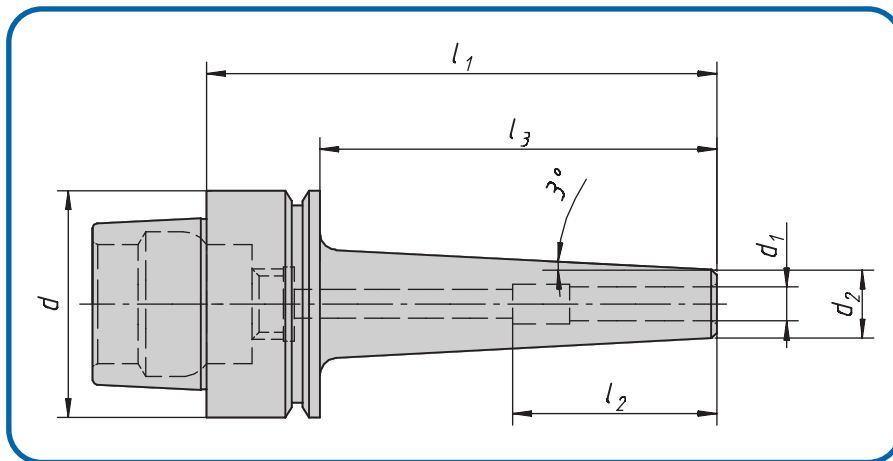
Verstellerschraube
Adjusting screw
Vis de réglage



Bestell-Nr.
Code No.
No. de cde.

g

05.036.852	M 5
05.036.853	M 6
05.036.854	M 8x1
05.036.855	M10x1
05.036.856	M12x1
05.036.857	M16x1



**HSC-Shrink chuck
DIN 69 893 HSK-E**

**HSC-Mandrin de retrecissement
DIN 69 893 HSK-E**

DEUTSCH

Verwendung: Zum Spannen von HM- und HSS-Werkzeugschäften mit h6-Toleranz.

Ausführung: Rundlaufabweichung vom Kegel zur Bohrung 0,003 mm.

ENGLISH

Application: For mounting of solid carbide and HSS-cutters with h6-tolerance

Execution: Excentricity difference of the taper to the boring 0,003 mm.

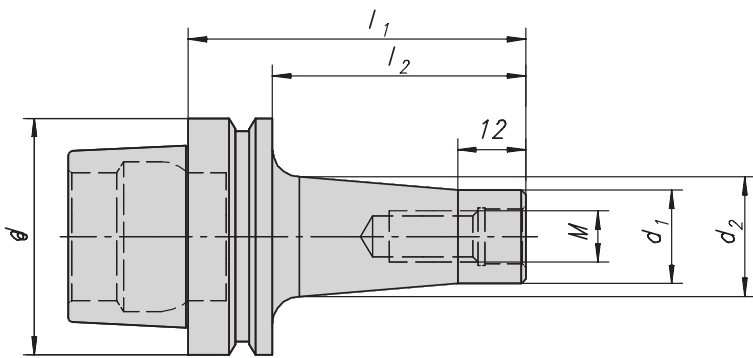
FRANCAIS

Application: Pour le serrage des queues d'outils carbure et HSS avec h6-tolerance.

Execution: Excentricite de cone par ale-sage 0,003 mm.

Bestell-Nr. Code No. No. de cde.	Kegel d taper Cône intérieur	d ₁	d ₂	l ₁	l ₂	l ₃	Bestell-Nr. Code No. No. de cde.	Kegel d taper Cône intérieur	d ₁	d ₂	l ₁	l ₂	l ₃
82.05.071.300	HSK-E 25	3	9	40	10	30	85.05.071.300	HSK-E 50	3	9	76	10	50
82.05.071.301		4	10	40	20	30	85.05.071.301		4	10	76	20	50
82.05.071.302		5	11	50	20	40	85.05.071.302		5	11	76	20	50
82.05.071.303		6	12	50	36	40	85.05.071.303		6	12	76	36	50
82.05.071.304		8	14	50	36	40	85.05.071.306		8	14	76	36	50
82.05.071.305		10	16	50	42	40	85.05.071.309		10	16	76	36	50
							85.05.071.312	12	18	76	36	50	
83.05.071.300	HSK-E 32	3	9	60	10	40							
83.05.071.301		4	10	60	20	40	85.05.071.304	6	12	126	36	100	
83.05.071.302		5	11	60	20	40	85.05.071.307	8	14	126	36	100	
83.05.071.303		6	12	60	36	40	85.05.071.310	10	16	126	42	100	
83.05.071.304		8	14	60	36	40	85.05.071.313	12	18	126	42	100	
83.05.071.305		10	16	60	42	40							
83.05.071.306	12	18	60	47	40	85.05.071.305	6	12	176	42	150		
						85.05.071.308	8	14	176	47	150		
84.05.071.300	HSK-E 40	3	9	60	10	40	85.05.071.311	10	16	176	47	150	
84.05.071.301		4	10	60	20	40	85.05.071.314	12	18	176	47	150	
84.05.071.303		6	12	60	36	40							
84.05.071.306		8	14	60	36	40	86.05.071.300	HSK-E 63	3	8	80	10	
84.05.071.309		10	16	60	42	40	86.05.071.301		4	9	80	20	
84.05.071.312		12	18	65	47	45	86.05.071.302		5	10	80	20	
84.05.071.314	14	20	65	47	45	86.05.071.303	6		12	80	36		
84.05.071.316	16	22	70	50	50	86.05.071.304	8		16	80	36		
84.05.071.302	5	11	80	20	60	86.05.071.305	10		20	85	42		
84.05.071.304	6	12	80	36	60	86.05.071.306	12	24	90	47			
84.05.071.307	8	14	80	36	60	86.05.071.307	14	26	90	47			
84.05.071.310	10	16	80	42	60	86.05.071.308	16	28	95	50			
84.05.071.313	12	18	80	47	60	86.05.071.309	18	31	95	50			
84.05.071.315	14	20	80	47	60	86.05.071.310	20	33	100	52			
84.05.071.317	16	22	80	50	60	86.05.071.311	25	39	115	58			
84.05.071.305	6	12	120	36	100	86.05.071.312	32	44	120	62			
84.05.071.308	8	14	120	36	100								
84.05.071.311	10	16	120	42	100								

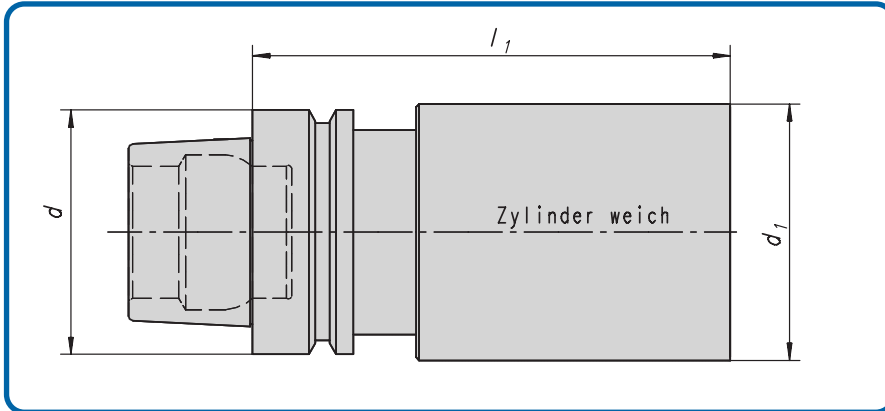
Aufnahme für Einschraubfräser DIN 69 893 HSK-E



Holding fixture for screw in end mills DIN 69893 HSK-E

Empreinte pour fraises filetée
DIN 69893 HSK-E

Bestell-Nr. Code No. No. de cde.	HSK-d	M	d ₁	d ₂	l ₁	l ₂		Bestell-Nr. Code No. No. de cde.	HSK-d	M	d ₁	d ₂	l ₁	l ₂	
84.05.072.001	HSK-E 40	M 6	10	10	45	25		85.05.072.012	HSK-E50	M 12	21	24	51	25	
84.05.072.002		M 6	10	20	70	50		85.05.072.013		M 12	21	30	76	50	
84.05.072.003		M 6	10	23	95	75		85.05.072.014		M 12	21	35	101	75	
								85.05.072.015		M 12	21	38	126	100	
84.05.072.004		M 8	13.8	15	45	25									
84.05.072.005		M 8	13.8	23	70	50		85.05.072.016		M 16	21	24	51	25	
84.05.072.006		M 8	13.8	25	95	75		85.05.072.017		M 16	21	30	76	50	
84.05.072.007		M 8	13.8	30	120	100		85.05.072.018		M 16	21	35	101	75	
								85.05.072.019		M 16	21	38	126	100	
84.05.072.008		M 10	18	23	45	25									
84.05.072.009		M 10	18	25	70	50		86.05.072.001	HSK-E63	M 6	10	13	51	25	
84.05.072.010		M 10	18	30	95	75		86.05.072.002		M 6	10	20	76	50	
84.05.072.011		M 10	18	30	120	100		86.05.072.003		M 6	10	23	101	75	
84.05.072.012		M 12	21	24	45	25		86.05.072.004		M 8	13.8	15	51	25	
84.05.072.013		M 12	21	30	70	50		86.05.072.005		M 8	13.8	23	76	50	
84.05.072.014		M 12	21	35	95	75		86.05.072.006		M 8	13.8	25	101	75	
84.05.072.015		M 12	21	38	120	100		86.05.072.007		M 8	13.8	30	176	100	
84.05.072.016		M 16	29	34	45	25		86.05.072.008		M 10	18	23	51	25	
84.05.072.017		M 16	29	34	70	50		86.05.072.009		M 10	18	25	76	50	
84.05.072.018		M 16	29	35	95	75		86.05.072.010		M 10	18	30	101	75	
84.05.072.019		M 16	29	40	120	100		86.05.072.011		M 10	18	35	126	100	
85.05.072.001	HSK-E50	M 6	10	13	51	25		86.05.072.012		M 12	21	24	51	25	
85.05.072.002		M 6	10	20	76	50		86.05.072.013		M 12	21	30	76	50	
85.05.072.003		M 6	10	23	101	75		86.05.072.014		M 12	21	35	101	75	
								86.05.072.015		M 12	21	38	126	100	
85.05.072.004		M 8	13.8	15	51	25									
85.05.072.005		M 8	13.8	23	76	50		86.05.072.016		M 16	29	34	51	25	
85.05.072.006		M 8	13.8	25	101	75		86.05.072.017		M 16	29	34	76	50	
85.05.072.007		M 8	13.8	30	126	100		86.05.072.018		M 16	29	35	101	75	
								86.05.072.019		M 16	29	40	126	100	
85.05.072.008		M 10	18	23	51	25									
85.05.072.009		M 10	18	25	76	50									
85.05.072.010		M 10	18	30	101	75									
85.05.072.011		M 10	18	35	126	100									



Tool blanks

Ebauches

DEUTSCH

Verwendung: Zum Herstellung von Sonderwerkzeugen.

Ausführung: Werkzeugkegel und bund gehärtet und geschliffen. Schaft d1 ungehärtet gedreht zum Weiterbearbeiten.

ENGLISH

Application: For making special tools.

Excution: Taper and collar hardened and ground. Shank d1 unhardened, turned for further machining.

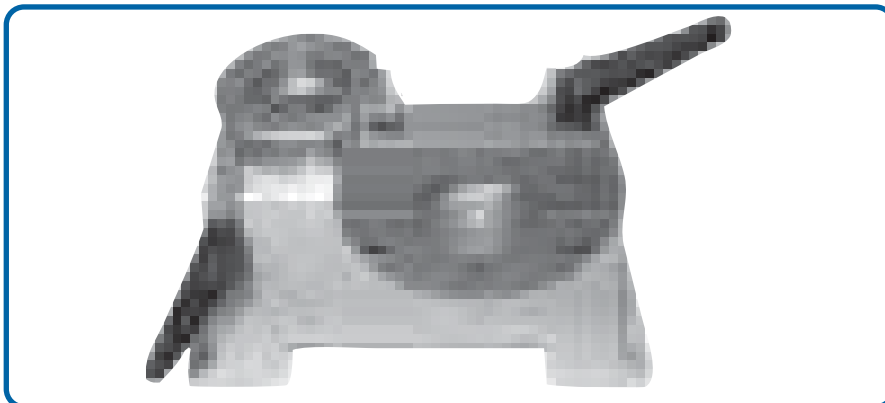
FRANCAIS

Application: Pour la fabrication d'outils spéciaux.

Exécution: Cône d'outil et collerette trempés et rectifiés, tige d1 non trempée, tournée pour usinage ultérieur.

Bestell-Nr. Code No. No. de cde.	HSK-d	d ₁	l ₁	Material	Rohlinge DIN 69893 HSK-E geschliffen
82.07.028.001	HSK-E 25	30,0	40	16 MnCr5	
83.07.028.001	HSK-E 32	32,5	100	16 MnCr5	
84.07.028.001	HSK-E 40	40,5	125	16 MnCr5	
85.07.028.005	HSK-E 50	40	176	16 MnCr5	
85.07.028.001		50,5	125		
86.07.028.001	HSK-E 63	63,5	250	16 MnCr5	

Bestell-Nr. Code No. No. de cde.	HSK-d	d ₁	l ₁	Material	Rohlinge DIN 69893 HSK-E "weich" nur gedreht und gefräst
82.07.028.125	HSK-E 25	28	125	16 MnCr5	
82.07.028.126		28	125	x38	
83.07.028.250	HSK-E 32	39	100	16 MnCr5	
84.07.028.160	HSK-E 40	43	160	16 MnCr5	
84.07.028.006		40	125	x38	
85.07.028.125	HSK-E 50	50	125	16 MnCr5	
85.07.028.250			250	x38	
86.07.028.125	HSK-E 63	63	125	16 MnCr5	
86.07.028.250			250	x38	



Mounting device HSK-E/F

Dispositif de montage HSK-E/F

DEUTSCH

Verwendung: Zum Befestigen und Lösen von Schneidwerkzeugen.

Werkstoff: Gehäuse aus Leichtmetall, Flanschaufnahme, Kegelbuchse und Mitnehmerstein aus vergütetem Spezialstahl.

Ausführung: Eine vertikale Kegelbuchse für Montage an der Werkzeugseite, eine horizontale Flanschaufnahme für Montage von der Kegelseite.

Zubehör: 1 Flanschaufnahme für den gewünschten Kegel, 1 Kegelbuchse und 1 Mitnehmerstein.

ENGLISH

Application: For mounting and dismounting milling cutters.

Materials: Light metal housing, with mounting flange, taper socket and drive adaptor of tempered special steel.

Excution: A vertical element with taper socket is provided for mounting equipment on the tool end and a flange mount for mounting equipment on the taper end.

Accessories: 1 flange mount for the chosen taper, 1 taper socket and 1 drive adaptor.

FRANCAIS

Application: Pour la fixation et pour le desserrage des outils.

Matériau: Corps en alliage léger, logement ou empreinte à bride, douille à cône et coulisseau en acier traité spécial.

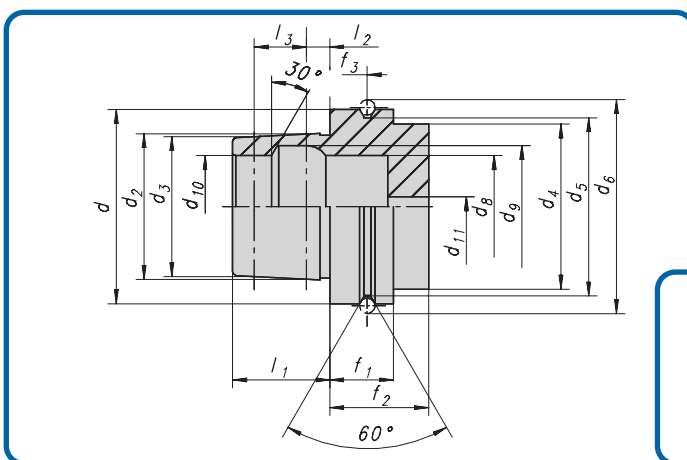
Exécution: Une douille à cône pour le montage sur le côté de l'outil, un logement ou empreinte horizontale à bride pour le montage du côté conique.

Accessoires: 1 logement ou une empreinte à bride pour le cône désiré, 1 douille à cône et 1 coulisseau.

Bestell-Nr. Code No. No. de cde.	Aufnahme
83.11.022.001	HSK-E/F 32
85.11.022.002	HSK-E/F 50
86.11.022.001	HSK-E/F 63

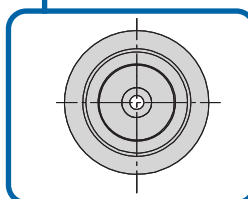
HSK-F

DIN 69 893 HSK-F, für hohe Drehzahlen

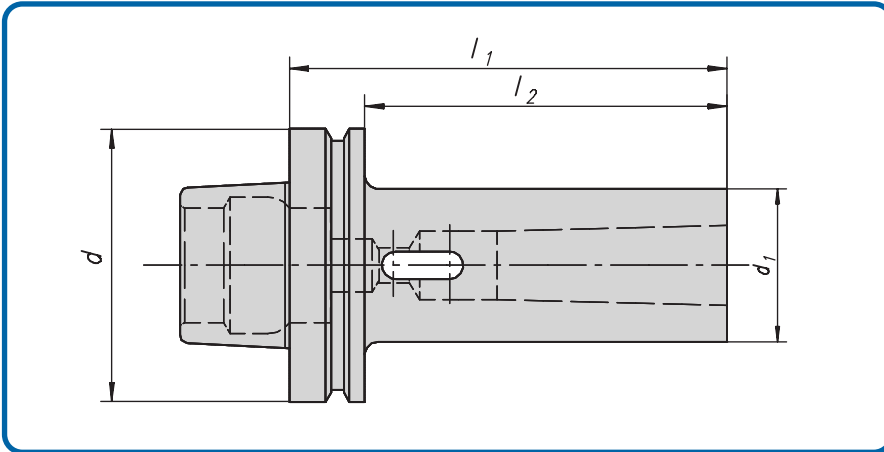


HSK-F DIN 69 893
Part 1 Form F, for high speeds

HSK-F DIN 69 893
Section 1 Forme F,
l'usinage grande vitesse



HSK-d	d ₂	d ₃	d ₄	d ₅ -0,1	d ₆ -0,1	d ₈ H10	d ₉ H11	d ₁₀	f ₁ -0,1	f ₂ min.	f ₃ ±0,1	l ₁ -0,2	l ₂	l ₃
50	30 ^{+0,007} / _{+0,005}	29,05 ^{+0,005} / _{+0,003}	42	43	59,3	21	25,5	23	26	42	18	20	4	9,5
63	38 ^{+0,009} / _{+0,006}	36,90 ^{+0,006} / _{+0,003}	53	55	72,3	26	32	29	26	42	18	25	5	11



Short adapter sleeve DIN 69 893 HSK-F

Douilles intermédiaires courts DIN 69 893 HSK-A

DEUTSCH

Verwendung: Zur Aufnahme von Werkzeugen mit Morsekegel und Austreiblappen.

Ausführung: Zulässige Rundlaufabweichung vom HSK zum Innenkegel 0,008.

ENGLISH

Application: Form holding Morse taper shank tools and flat tang.

Execution: Allowed radial run-out from HSK to taper hole 0008.

FRANCAIS

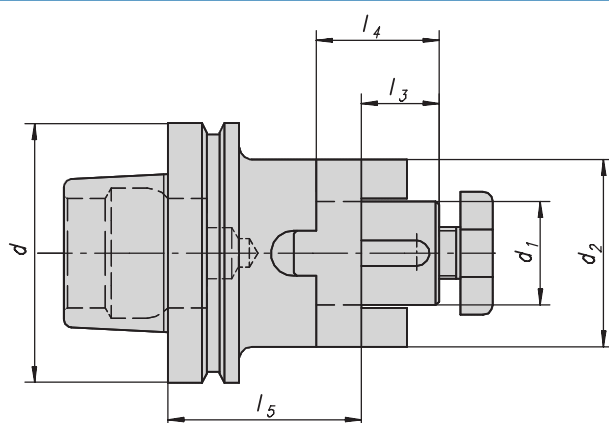
Application: Pour la fixation d'outils à cône Morse avec languettes d'expulsion.

Execution: Déclinaison de cylindricité de mise à la HSK au cône intérieur 0,008.

Bestell-Nr. Code No. No. de cde.	HSK-d	Innenkegel Internal taper Cône intérieur	d ₁	l ₁	l ₂
171.01.006.003	HSK-F 63	MK/CM 1	25	100	74
171.01.006.004		MK/CM 2	32	120	94
171.01.006.005		MK/CM 3	40	140	114
171.01.006.006		MK/CM 4	48	160	134

Kombi-Aufsteckfräsdorne

DIN 69 893 HSK-F für Fräser mit Längs- oder Quernut



Combi-arbors for shell mills and face mills DIN 69 893 HSK-F

Mandrins porte fraises combinés de fraises à rainure longitudinale ou de fraises à rainure transversale DIN 69 893 HSK-F

DEUTSCH

Verwendung: Zur Aufnahme von Fräsern mit Längsnut oder Fräsern mit Quernut.

Ausführung: Zulässige Rundlaufabweichung vom HSK zum Zapfen $d_1 = 0,006$ mm.

Lieferumfang: Mit Fräseranzugsschraube Paßfeder mit Abdrückgewinde und Mitnehmerring.

ENGLISH

Application: For mounting milling cutters with tenon drive or milling cutters with clutch drive.

Execution: Allowed radial run-out from HSK to stud $d_1 = 0,006$ mm.

Scope of supply: Form A with cutter retaining screw, feather key with setscrew and clutch drive ring.

FRANCAIS

Application: Pour la fixation de fraises à rainure longitudinale ou de fraises à rainure transversale.

Execution: Déclinaison de cylindricité de mise à la HSK au tenon $d_1 = 0,006$ mm.

Etendue de la fourniture: Forme A avec vis de blocage des fraises, clavette à vis d'extraction et bague d'entraînement.

Bestell-Nr. Code No. No. de cde.	HSK-d	d_1	d_2	l_3	l_4	l_5	
171.02.036.004	HSK-F 63	16	32	17	27	60	
171.02.036.005		22	40	19	31	60	
171.02.036.006		27	48	21	33	60	
171.02.036.007		32	58	24	38	60	
171.02.036.008		40	70	27	41	70	
171.02.036.305		27	48	21	33	100	
171.02.036.405		22	50	31	31	160	
171.02.036.407		32	58	38	38	160	

Mitnehmerring
Clutch drive rings
Bague d'entraînement



Bestell-Nr. Code No. No. de cde.	d_1
02.046.002	16
02.046.003	22
02.046.004	27
02.046.005	32
02.046.006	40

Fräseranzugsschrauben
Cutter retaining screws
Vis de blocage de la fraise



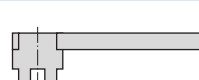
Bestell-Nr. Code No. No. de cde.	d_1
02.047.002	16
02.047.003	22
02.047.004	27
02.047.005	32
02.047.006	40

mit Innensechskant
with hexagon socket
à serrage six pans creux



Bestell-Nr. Code No. No. de cde.	d_1
02.049.002	16
02.049.003	22
02.049.004	27
02.049.005	32
02.049.006	40

Schlüssel
Wrenches
Cléf de serrage



Bestell-Nr. Code No. No. de cde.	d_1
02.048.002	16
02.048.003	22
02.048.004	27
02.048.005	32
02.048.006	40

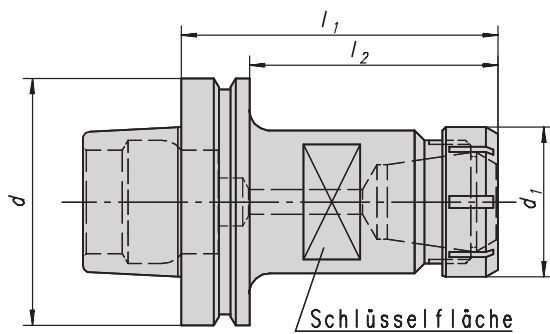
Paßfeder
Feather
Clavette



Bestell-Nr. Code No. No. de cde.	d_1
02.036.501	16
02.036.502	22
02.036.503	27
02.036.504	32
02.036.505	40

Spannzangenfutter ER

DIN 69 883 HSK-F



**Collet chucks ER DIN 69 893
HSK-F**

**Mandrins porte-fraises ER
DIN 69 893 HSK-F**

DEUTSCH

Verwendung: Zuf Aufnahme von Werkzeugen mit Zylinderschaft in Spannzangen.

Ausführung: Zulässige Rundlaufabweichung vom HSK zum Innenkegel = 0,003 mm.

Lieferumfang: Mit Spannmutter UM.

ENGLISH

Application: For mounting straight-shank tools in collets.

Execution: Admissible concentricity deviation from HSK to taper hole = 0,003 mm.

Scope of supply: With tightening nut UM.






FRANCAIS

Application: Pour la fixation d'outils à queue cylindrique dans les princes de serrage.

Execution: Faux-round admissible à la HSK au tenon = 0,003 mm.

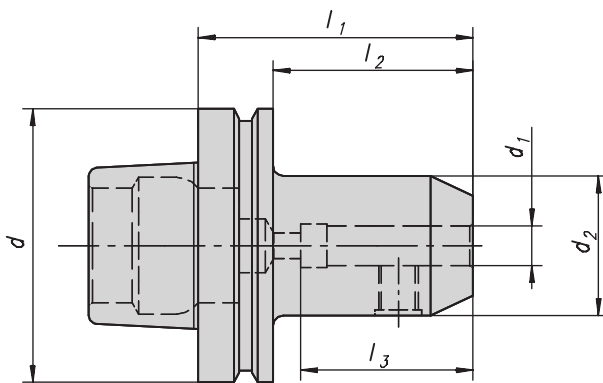
Etendue de la fourniture: Avec écrou de serrage UM.

Bestell-Nr. Code No. No. de cde.	HSK-d	Spannbereich Chucking range Plage de serrage	d ₁	l ₁	l ₂
168.05.008.004	HSK-F 32	1 – 16 ER 25-mini	35	60	40
168.05.008.003		1 – 16 ER 25-mini	35	80	60
168.05.008.005		1 – 16 ER 25-mini	35	120	100
169.05.008.001	HSK-F 40	1 – 10 ER 16	28	60	40
169.05.008.002		1 – 13 ER 20	34	60	40
169.05.008.003		1 – 16 ER 25	42	60	40
169.05.008.004		1 – 16 ER 25-mini	35	70	50
170.05.008.003	HSK-F 50	1 – 16 ER 25	42	70	44
170.05.008.004		2 – 20 ER 32	50	80	54
170.05.008.005		3 – 26 ER 40	63	80	54
171.05.008.000	HSK-F 63	1 – 10 ER 16-mini	22	100	74
171.05.008.001		1 – 10 ER 16	28	60	34
171.05.008.002		1 – 10 ER 16	28	100	74
171.05.008.008		1 – 16 ER 25	42	70	44
171.05.008.020		1 – 16 ER 25	42	75	49
171.05.008.009		1 – 16 ER 25	42	100	74
171.05.008.012		2 – 20 ER 32	50	120	94
171.05.008.003		2 – 20 ER 32	50	90	64
171.05.008.006		3 – 26 ER 40	63	75	49
171.05.008.004		3 – 26 ER 40	63	90	64
171.05.008.007		3 – 26 ER 40	63	125	99
171.05.008.005		10 – 34 ER 50	78	120	94
171.05.008.101			1 – 10 ER 16	28	160
171.05.008.102		1 – 16 ER 25	42	160	134
171.05.008.103		2 – 20 ER 32	50	160	134
171.05.008.104		3 – 26 ER 40	63	160	134

Spannmutter ER-UM Tightening nuts Écrou de serrage	Spannmutter ER-HU Tightening nuts Écrou de serrage	Spannschlüssel Wrenches Clef de serrage	Schlüsseinsatz Key insert insertion de clef	Drehmomentschlüssel Dynamometric key Clef dynamométrique
				
Bestell-Nr. Code No. No. de cde.	Bestell-Nr. Code No. No. de cde.	Bestell-Nr. Code No. No. de cde.	Bestell-Nr. Code No. No. de cde.	Bestell-Nr. Code No. No. de cde.
05.029.400 ER 16 05.029.401 ER 25 05.029.402 ER 32 05.029.403 ER 40	05.029.431 ER 16 05.029.433 ER 25 05.029.434 ER 32 05.029.435 ER 40	05.029.300 ER 16 05.029.302 ER 32 05.029.303 ER 40	05.029.352 ER 32 05.029.353 ER 40	05.029.700 10–100 Nm ER 16 05.029.701 40–200 Nm
<p>Siehe Drehmomenttabelle Seite 75. See torque list page no. 75. Voir à tableau numérique d'un moment d'un couple page nr. 75.</p>				

Spannfutter DIN 1835 Form B

DIN 69 893 HSK-F für zyl. Schäfte mit seitr. Mitnahmefläche



Chucks for mounting straight-shank tools with drive flat at the side DIN 1835 form B, DIN 69 893 HSK-F

Mandrins pour serrage pour queues cylindriques à meplats latéraux suivant DIN 1835 forme B, DIN 69 893 HSK-F

DEUTSCH

Verwendung: Zum Spannen von zylindrischen Werkzeugschäften nach DIN 1835 Form B.

Ausführung: Zulässige Rundlaufabweichung des Kegels zur Bohrung 0,003 mm.

Hinweis: ab $d_1 = 25$ zwei Spannschrauben

ENGLISH

Application: For mounting straight-shank tools to DIN 1835 Form B.

Execution: Permissible eccentricity difference of the taper to the boring 0,003 mm.

Note: From diameter $d_1 = 25$ upwards, 2 tightening screws are provided.

FRANCAIS

Application: Pour le serrage des queues d'outils cylindriques suivant DIN 1835 forme B.

Exécution: Admissible excentricité de cône par alesage 0,003 mm.

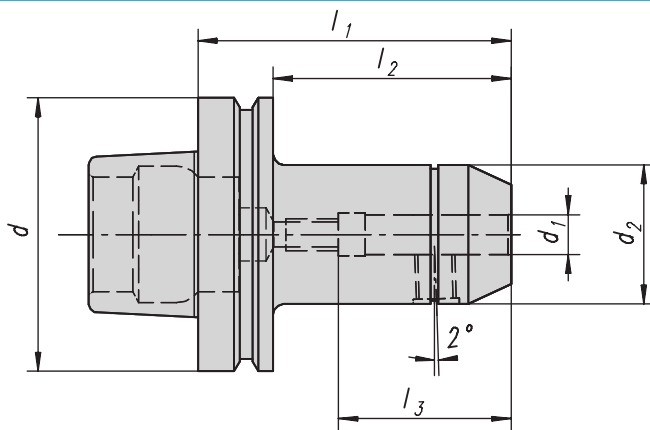
Observation: A partir de $d_1 = 25$ deux vis de serrage.

Bestell-Nr. Code No. No. de cde.	HSK-d	d_1	d_2	l_1	l_2	l_3	Toleranz
171.05.031.009	HSK-F 63	6	25	65	39	40	+ 0,005
171.05.031.010		8	28	65	39	40	0
171.05.031.011		10	35	65	39	44	
171.05.031.012		12	42	80	54	49	
171.05.031.013		14	44	80	54	49	
171.05.031.014		16	48	80	54	52	
171.05.031.015		18	48	80	54	52	
171.05.031.016		20	52	80	54	54	+ 0,007
171.05.031.017		25	65	110	84	59	0
171.05.031.018		32	72	110	84	63	
171.05.031.039	HSK-F 63	6	25	120	94	40	+ 0,005
171.05.031.040		8	28	120	94	40	0
171.05.031.041		10	35	120	94	44	
171.05.031.042		12	42	120	94	49	
171.05.031.043		14	44	120	94	49	
171.05.031.044		16	48	120	94	52	
171.05.031.045		18	50	120	94	52	
171.05.031.046		20	52	120	94	54	
171.05.031.047		25	65	120	94	59	
171.05.031.048		32	72	120	94	63	

Ersatzteile / Spare parts / Pièces de rechange		Spanschraube Tightening screw Vis de serrage	
Bestell-Nr. Code No. No. de cde.	d_1	Bestell-Nr. Code No. No. de cde.	d_1
05.031.801	6	05.031.805	16
05.031.802	8	05.031.805	18
05.031.803	10	05.031.806	20
05.031.804	12	05.031.807	25
05.031.804	14	05.031.808	32

Spannfutter DIN 1835 Form E

DIN 69 893 HSK-F für zyl. Schäfte mit seittl. Mitnahme­fläche



Chucks for mounting straight-shank tools with drive flat at the side DIN 1835 form E, DIN 69 893 HSK-F

Mandrins pour serrage pour queues cylindriques à meplats latéraux suivant DIN 1835 forme E, DIN 69 893 HSK-F

DEUTSCH

Verwendung: Zum Spannen von zylindrischen Werkzeugschäften nach DIN 1835 Form B.

Ausführung: Zulässige Rundlaufabweichung des Kegels zur Bohrung 0,003 mm.

Hinweis: ab $d_1 = 25$ zwei Spannschrauben

ENGLISH

Application: For mounting straight-shank tools to DIN 1835 Form B.

Execution: Permissible excentricity difference of the taper to the boring 0,003 mm.

Note: From diameter $d_1 = 25$ upwards, 2 tightening screws are provided.

FRANCAIS

Application: Pour le serrage des queues d'outils cylindriques suivant DIN 1835 forme B.

Exécution: Admissible éxcentricité de cône par alésage 0,003 mm.

Observation: A partir de $d_1 = 25$ deux vis de serrage.

Bestell-Nr. Code No. No. de cde.	HSK-d	d_1	d_2	l_1	l_2	l_3	Toleranz
171.05.032.009	HSK-F 63	6	25	100	74	36	+ 0,005
171.05.032.010		8	28	100	74	36	0
171.05.032.011		10	35	100	74	40	
171.05.032.012		12	42	100	74	45	
171.05.032.013		14	44	100	74	45	
171.05.032.014		16	48	100	74	48	
171.05.032.015		18	48	100	74	48	
171.05.032.016		20	52	100	74	50	+ 0,007
171.05.032.017		25	65	120	94	56	0
171.05.032.018		32	72	120	94	60	

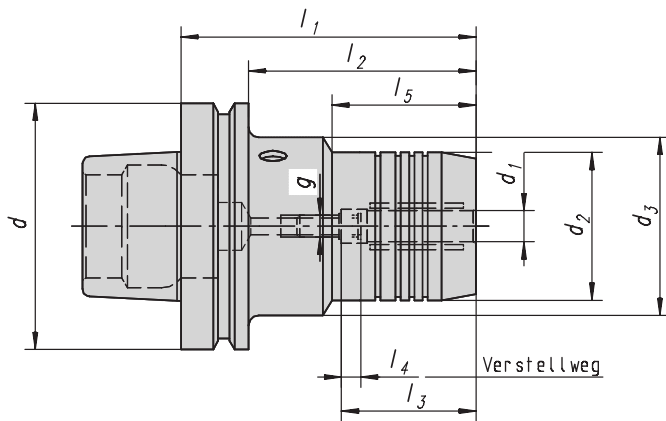
Spannschraube
Tightening screw
Vis de serrage



Bestell-Nr. Code No. No. de cde.	d_1	Bestell-Nr. Code No. No. de cde.	d_1
05.031.801	6	05.031.805	16
05.031.802	8	05.031.805	18
05.031.803	10	05.031.806	20
05.031.804	12	05.031.807	25
05.031.804	14	05.031.808	32

Hydro-Dehnspannfutter

DIN 69 893 HSK-F, mit zentraler Kühlschmierstoffzuführung



**Hydraulic collet chucks with central coolant supply by means of adjusting screw
DIN 69 893 HSK-F**

**Mandrin expansible avec alimentation centralisée en liquide d'arrosage par vis de réglage
DIN 69 893 HSK-F**

DEUTSCH

Verwendung: Für Zylinderschäfte nach DIN 1835 Form A+B und DIN 6535. Form HA+HB (Form B + Form HB nur bis $d = \varnothing 20$ mm)

Hinweis: Der Spanndurchmesser ist für eine Werkzeugtoleranz h_6 ausgelegt.

ENGLISH

Application: For straight-shank tools acc. DIN 1835 form A+B and DIN 6535 form HA+HB (form B + form HB only to $d = \text{dia. } 20$ mm)

Advice: The chucking diameter is configured for a tool tolerance of h_6 .

FRANCAIS

Execution: Pour queues d'outils cylindriques suivant DIN 1835 forme A + B et DIN 6535 forme HA+HB (forme B + forme HB jusqu'à $d = \text{dia. } 20$ mm.

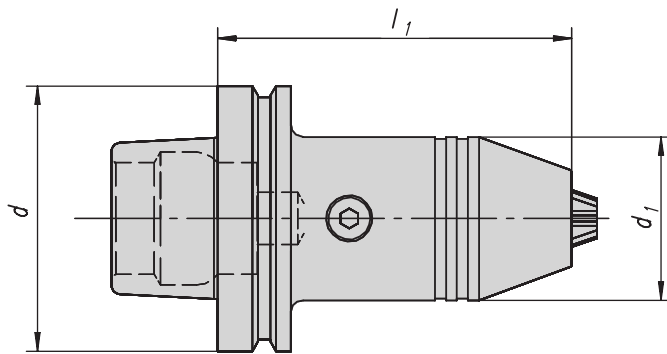
Remarque: Le diamètre de serrage est conçu pour une tolérance d'outil h_6 .

Bestell-Nr. Code No. No. de cde.	HSK-d	d ₁	d ₂	d ₃	l ₁	l ₂	l ₃	l ₄	l ₅	g
171.05.036.009	HSK-F 63	6	26	50	100	74	37	10	55	M 5
171.05.036.010		8	28	50	100	74	37	10	56	M 6
171.05.036.011		10	30	50	100	74	42	10	54	M 8 x 1
171.05.036.012		12	32	50	100	74	47	10	54,5	M10 x 1
171.05.036.013		14	34	50	100	74	47	10	56	M10 x 1
171.05.036.014		16	38	50	100	74	52	10	56	M12 x 1
171.05.036.015		18	40	50	100	74	52	10	58	M12 x 1
171.05.036.016		20	42	50	100	74	52	10	58	M16 x 1
171.05.036.017		25	50	50	120	94	58	10	94	M16 x 1
171.05.036.018		32	60	53	125	99	62	10	99	M16 x 1

Verstellschraube Adjusting screws Vis de réglage		Reduzierstück Reducer Réducteur				Sechskantschlüssel Hexagon key Clé six pans					
Bestell-Nr. Code No. No. de cde.	d ₁	Bestell-Nr. Code No. No. de cde.	d ₁	Bestell-Nr. Code No. No. de cde.	d	d ₁	Bestell-Nr. Code No. No. de cde.	d	d ₁	Bestell-Nr. Code No. No. de cde.	
05.036.852	6	05.036.856	16	05.024.025	12	3	05.024.010	32	6	07.082.300	SW 4
05.036.853	8	05.036.856	18	05.024.028	4	4	05.024.011	8	8	(Schlüssel sind extra zu bestellen). (Keys have to be ordered separately). (Les clefs doivent être commandées en plus).	
05.036.854	10	05.036.856	20	05.024.027	5	5	05.024.012	10			
05.036.855	12	05.036.857	25	05.024.028	6	6	05.024.013	12			
05.036.855	14	05.036.857	32	05.024.029	8	8	05.024.014	14			
				05.024.003	10	10	05.024.015	16			
				05.024.004	12	12	05.024.016	18			
				05.024.005	14	14	05.024.018	20			
				05.024.006	16	16	05.024.020	25			

Kurzbohrfutter

DIN 69 893 HSK-F



Short drill chucks
DIN 69 893 HSK-F

Mandrins de perçage courts
DIN 69 893 HSK-F

DEUTSCH

Verwendung: Zur Aufnahme von Werkzeugen mit Zylinderschaft.

Gewuchtet: G = 2,5 n = 15 000 U/min.

ENGLISH

Application: For mounting tools with straight shanks.

Balanced: G = 2,5 n = 15.000 RPM.

FRANCAIS

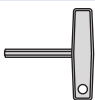
Application: Pour le serrage des outils à queue cylindrique.

Équilibré: G = 2,5 n = 15 000 t/min.

Bestell-Nr. Code No. No. de cde.	HSK-d	Spannbereich Chucking range Plage de serrage	d ₁	l ₁
171.05.046.003	HSK-F 63	1 – 13	50	123,5
171.05.046.004		2,5 – 16	50	129

Sechskantschlüssel

Hexagon key
Clé six pans



Bestell-Nr.

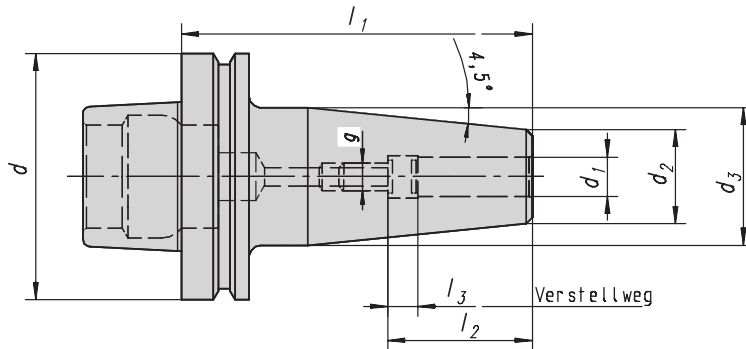
Code No.
No. de cde.

07.082.301 SW 6

(Schlüssel sind extra zu bestellen).
(Keys have to be ordered separately).
(Les clefs doivent être commandées en plus).

Schrumpffutter InduTerm®, kurze Ausführung

DIN 69 893-1 HSK-F



Shrink chuck InduTerm
DIN 69 893-1 HSK-F

Mandrin de retrecissement
InduTerm DIN 69 893-1 HSK-F

DEUTSCH

Verwendung: Zum Spannen von HM- und HSS-Werkzeugschäften mit h6-Toleranz

Ausführung: Rundlaufabweichung vom Kegel zur Bohrung 0,003 mm.

Lieferumfang: Mit eingebauter Verstellerschraube

ENGLISH

Application: For mounting of solid carbide and HSS-cutters with h6-tolerance

Execution: Excentricity difference of the taper to the boring 0,003 mm.


Scope of supply: With installed adjusting screw

FRANCAIS

Application: Pour le serrage des queues d'outils carbure et HSS avec h6-tolerance..

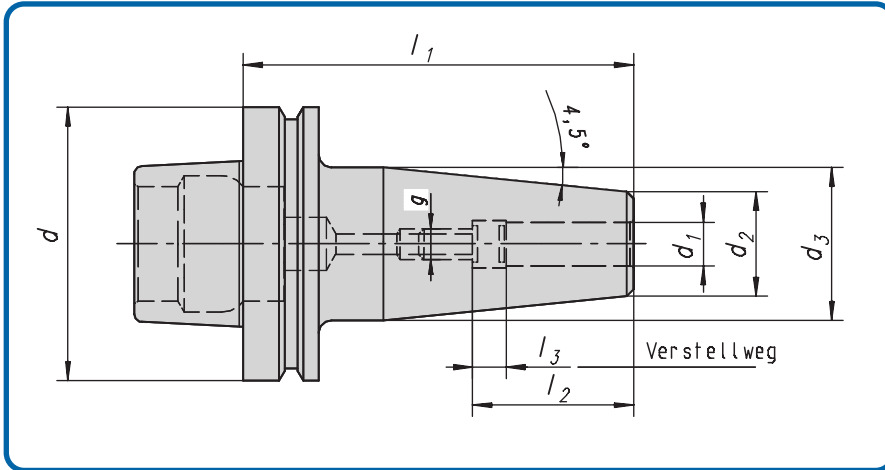
Execution: Excentricite de cone par alésage 0,003 mm.

Bestell-Nr. Code No. No. de cde.	Kegel taper Cône intérieur	d ₁	d ₂	d ₃	l ₁	l ₂	l ₃	g	
171.05.071.000	HSK-F 63	3	11	15	80	10	--	- -	
171.05.071.001		4	14	22	80	20	5	M 3	
171.05.071.002		5	16	22	80	20		M 4	
171.05.071.003		6	21	27	80	36	10	M 5	
171.05.071.004		8	21	27	80	36		M 6	
171.05.071.005		10	24	32	85	42		M 8x1	
171.05.071.006		12	24	32	90	47		M 10x1	
171.05.071.007		14	27	34	90	47		M 10x1	
171.05.071.008		16	27	34	95	50		M 12x1	
171.05.071.009		18	33	42	95	50		M 12x1	
171.05.071.010		20	33	42	100	52		M 16x1	
171.05.071.011		25	44	53	125	58		M 16x1	
171.05.071.012		32	44	53	125	62		M 16x1	
172.05.071.004	HSK-F 80	12	24	32	80	47	10	M 10x1	
172.05.071.005		14	27	34	80	47	--	M 10x1	
172.05.071.006		16	27	34	80	50	--	M 12x1	
172.05.071.007		18	33	42	80	50	--	M 12x1	
172.05.071.008		20	33	42	80	52	--	M 16x1	
172.05.071.009		25	44	53	80	58	--	M 16x1	
172.05.071.010		32	44	53	80	62	--	M 16x1	

Ersatzteile / Spare parts / Pièces de rechange	Verstellerschraube / Adjusting screw / Vis de réglage		
	Bestell-Nr. Code No. No. de cde.	g	
05.036.852	M 5		
05.036.853	M 6		
05.036.854	M 8		
05.036.855	M10		
05.036.856	M12		
05.036.857	M16		

Schrumpffutter InduTerm®, verlängerte Ausführung

DIN 69 893 HSK-F



Short drill chucks long version
DIN 69 893 HSK-F

Mandrins de retrecissement execution longer
DIN 69 893 HSK-F

DEUTSCH

Verwendung: Zum Spannen von HM- und HSS-Werkzeugschäften mit h6-Toleranz

Ausführung: Rundlaufabweichung vom Kegel zur Bohrung 0,003 mm.

Lieferumfang: Mit eingebauter Verstellerschraube

ENGLISH

Application: For mounting of solid carbide and HSS-cutters with h6-tolerance

Execution: Excentricity difference of the taper to the boring 0,003 mm.

Scope of supply: With installed adjusting screw

FRANCAIS

Application: Pour le serrage des queues d'outils carbure et HSS avec h6-tolerance..

Execution: Excentricite de cone par ale-sage 0,003 mm.

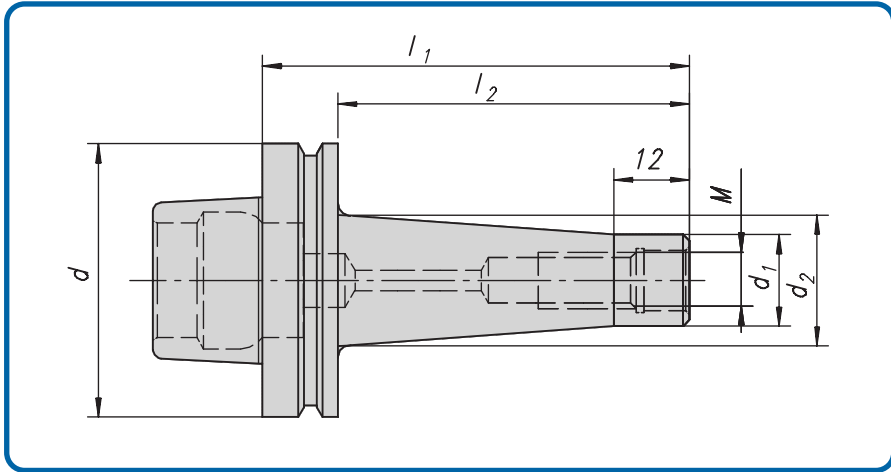
Bestell-Nr. Code No. No. de cde.	Kegel d Taper Cône	d ₁	d ₂	d ₃	l ₁	l ₂	l ₃	g	
171.05.071.200	HSK-F 63	3	11	15	120	10	--	- -	
171.05.071.201		4	14	22	120	20	5	M 3	
171.05.071.202		5	16	22	120	20		M 4	
171.05.071.203		6	21	27	120	36	10	M 5	
171.05.071.204		8	21	27	120	36		M 6	
171.05.071.205		10	24	32	120	42		M 8x1	
171.05.071.206		12	24	32	120	47		M 10x1	
171.05.071.207		14	27	34	120	47		M 10x1	
171.05.071.208		16	27	34	120	50		M 12x1	
171.05.071.209	18	33	42	120	50		M 12x1		
171.05.071.101	HSK-F 63	4	14	22	160	20	5	M 3	
171.05.071.102		5	16	22	160	20		M 4	
171.05.071.103		6	21	27	160	36	10	M 5	
171.05.071.104		8	21	27	160	36		M 6	
171.05.071.105		10	24	32	160	42		M 8x1	
171.05.071.106		12	24	32	160	47		M10x1	
171.05.071.107		14	27	34	160	47		M10x1	
171.05.071.108		16	27	34	160	50		M12x1	
171.05.071.109		18	33	42	160	50		M12x1	
171.05.071.110		20	33	42	160	52		M16x1	
172.05.071.104	HSK-F 80	12	24	32	120	47	10	M10x1	
172.05.071.105		14	27	34	120	47	--	M10x1	
172.05.071.106		16	27	34	120	50	--	M12x1	
172.05.071.107		18	33	42	120	50	--	M12x1	
172.05.071.108		20	33	42	120	52	--	M16x1	
172.05.071.109		25	44	53	120	58	--	M16x1	
172.05.071.110		32	44	53	120	62	--	M16x1	

Ersatzteile /
Spare parts /
Pièces de rechange

Verstellerschraube / Adjusting screw / Vis de réglage

Bestell-Nr. Code No. No. de cde.	g
05.036.852	M 5
05.036.853	M 6
05.036.854	M 8
05.036.855	M10
05.036.856	M12
05.036.857	M16





Reduction screw in end and milles

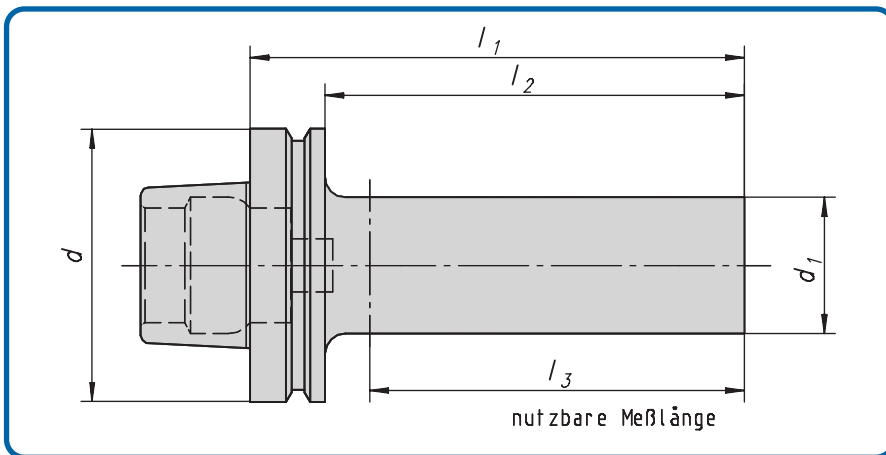
Reduction pour fraises filetée

Bestell-Nr. Code No. No. de cde.	Kegel d Taper Cône	M	d ₁	d ₂	l ₁	l ₂
171.05.072.001	HSK-F 63	M 6	10	13	45	25
171.05.072.002		M 6	10	20	75	50
171.05.072.004		M 8	13,8	15	45	25
171.05.072.005		M 8	13,8	23	75	50
171.05.072.008		M10	18	23	45	25
171.05.072.009		M10	18	25	75	50
171.05.072.012		M12	21	24	45	25
171.05.072.013		M12	21	30	75	50
171.05.072.021		M12	21	38	120	100
171.05.072.016		M16	29	34	45	25
171.05.072.017		M16	29	34	75	50
171.05.072.018		M16	29	40	120	100
171.05.072.019		M16	29	48	170	150

Hinweis: Verlängerungen / Reduzierungen für Einschraubfräser siehe Seite 74.

Kontrolldorne

DIN 69 893 HSK-F



Test arbors

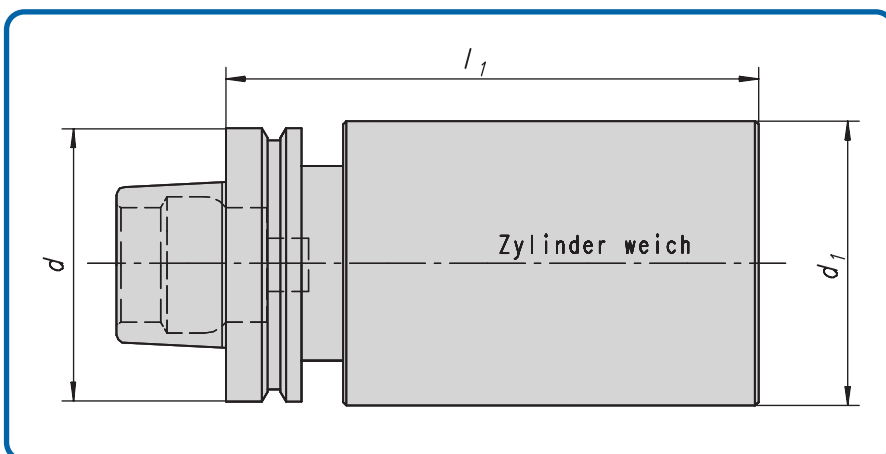
Mandrins de contrôle

Bestell-Nr. Code No. No. de cde.	HSK-d	d ₁	l ₁	l ₂	l ₃ nutzbare Meßlänge
168.09.016.011	HSK-F32	25	200	180	mit Kugel
171.09.016.002	HSK-F63	40	250	224	200



Rohling

DIN 69 893 HSK-F63



Tool blanks

Ebauches

Bestell-Nr. Code No. No. de cde.	HSK-d	d ₁	l ₁	
171.07.028.002	HSK-F63	63	250	
171.07.028.125	Rohling "weich"	63	125	nur gedreht + gefräst
171.07.028.250	Rohling "weich"	63	250	nur gedreht + gefräst
171.07.028.251	Rohling "weich"	63	250	nur gedreht + gefräst

Wuchtungsgüten/Balancing/Préconisation

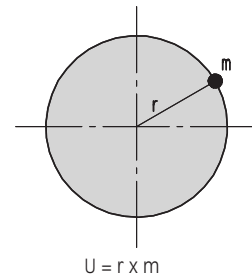
SK - 30 & 40	G=6,3	n= 12 000 U/min.
SK - 50	G=6,3	n= 8 000 U/min.
BT - 30 & 40	G=6,3	n= 12 000 U/min.
BT - 50	G=6,3	n= 8 000 U/min.
HSK-A32-63	G=6,3	n= 15 000 U/min.
HSK-C32-63	G=6,3	n= 18 000 U/min.
HSK-E32-63	G=6,3	n= 25 000 U/min.
HSK-F63	G=6,3	n= 15 000 U/min.
HSK-A80-100	G=6,3	n= 10 000 U/min.
HSK-C80-100	G=6,3	n= 10 000 U/min.

Weitere Wuchtgüten auf Kundenwunsch erhältlich.

Beispiel:

SK40
G= 6,3
n= 18.000

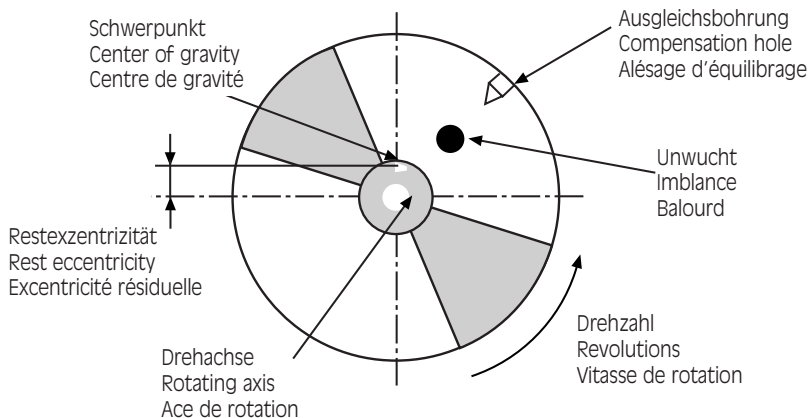
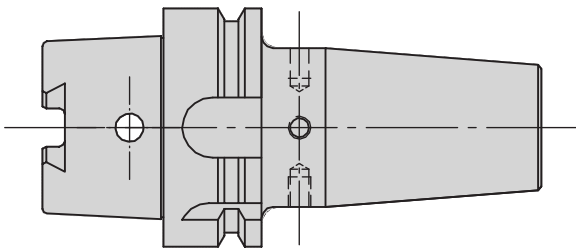
U/min



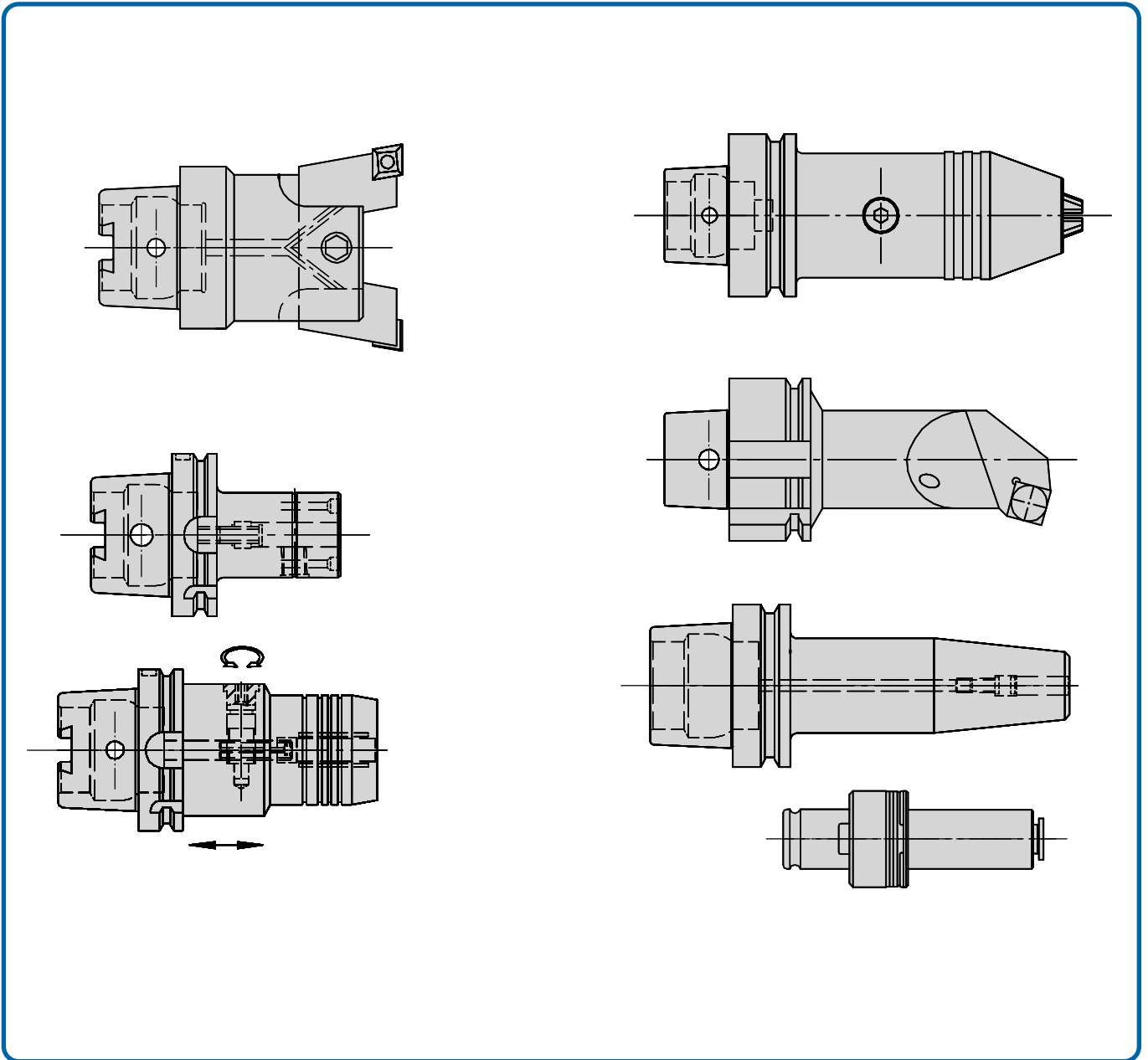
1 Spannfutter mit Gewindewuchtbohrungen a.A

HM-Wuchtschraube zur Systemwuchtung

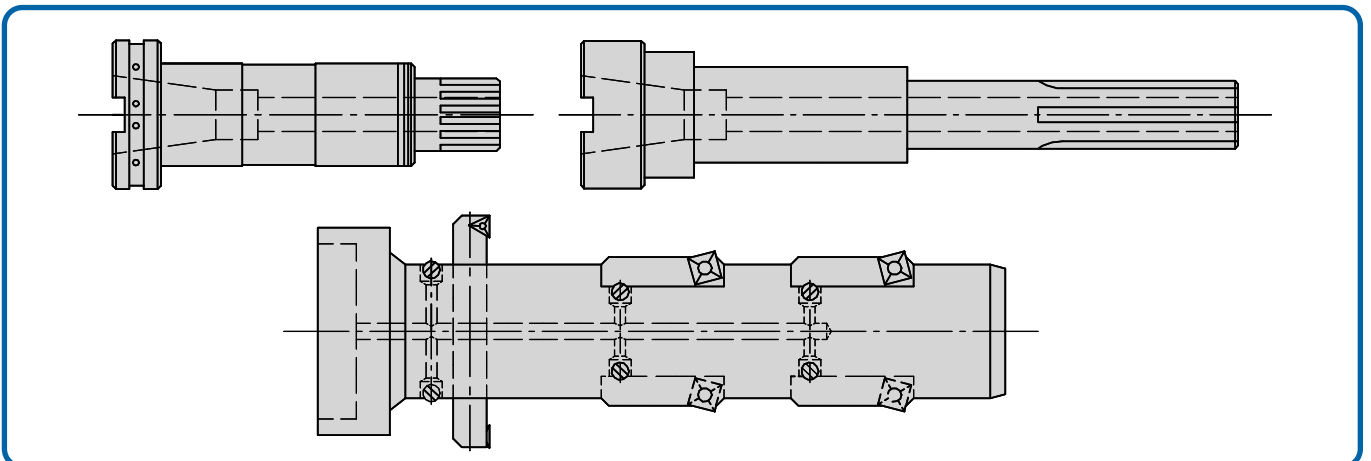
Bestellnummer:	Abm. x Länge
05.070.051	M 6 x 6
05.070.052	M 6 x 8
05.070.053	M 6 x 10
05.070.054	M 6 x 12



Spindeln/Sonderwerkzeuge



Spindeln/Wellen



DEUTSCH

1. Mit diesem Katalog Nr. 070313 wird die seitherige Ausgabe ungültig.
2. Am Inhalt und der Gestaltung dieses Kataloges behalten wir uns alle Rechte vor. Nachahmungen jeglicher Art sind nicht gestattet.
3. Es haben ausschließlich unsere Verkaufs- und Lieferbedingungen Gültigkeit.
4. Technische Änderungen behalten wir uns vor.
5. Bildliche Darstellungen sind unverbindlich.
6. Symbol-Erklärung:
① = nicht lagerhaltig, ② = keine DIN-Abmessung, ③ = verstärkte Schaftausführung, ④ = mit Mitnahmeausfräsung nach DIN 2201, ⑤ = zusätzlich vier Gewindebohrungen nach DIN 2079.

ENGLISH

1. This catalogue Nr. 070313 supercedes our former edition.
2. We reserve all rights with reference to the content and the layout of this catalogue. Copying is not allowed.
3. Only our terms and conditions are valid.
4. We reserve the right to make technical alterations.
5. Pictorial illustrations are not binding.
6. Explanation of symboles:
① = not available from stock, ② = no DIN-measurement, ③ = reinforced shaft, ④ = with drive flats to DIN 2201, ⑤ = additionally provided with four threaded holes to DIN 2079.

FRANCAIS

1. Ce catalouge no. 070313 annule les précédentes publications.
2. Nous nous tout droit d'édition. Toute reproduction de quelque sorte que ce soit est interdite.
3. Seules nos conditions de vente et de livraison sont volables.
4. Nous nous conservons tout droit de modifications techniques.
5. Toutes les illustrations sont données à titre d'exemple et ne nous engagent en aucune manière.
6. Explanation of symboles:
① = n'est pas tenu en stock, ② = pas une messurage de DIN, ③ = modèle à tige enforcée, ④ = avec des fraises d'entraînement suivant DIN 2201, ⑤ = ont en supplément quatre trous taraudés suivant DIN 2079.

Katalognotiz

Dieser Katalog, seine grafische Gestaltung und das verwendete Artikelnummernsystem sind urheberrechtlich geschützt. Der Katalog wird unseren Kunden kostenlos zur Verfügung gestellt, er ist jedoch unser jederzeit rückforderbares Eigentum.

Nachdruck und jede Art von Vervielfältigung – auch auszugsweise – ist nur zulässig mit schriftlicher Genehmigung der Firma

GEWEFA GmbH & Co.KG, Präz.-Werkzeugfabrik, Josef-Mayer-Str. 50, 72393 Burladingen

GEWEFA
Fertigungs - Programm



DIN 69893 HSK

GEWEFA® DEUTSCHLAND

Josef C. Pfister GmbH & Co.KG
Präzisions-Werkzeugfabrik
Postfach 236, D-72387 Burladingen
Josef - Mayer Str. 50, D-72393 Burladingen
Tel. 0 74 75/8 93-0 • Fax 0 74 75/8 93-90
E-mail: info@gewefa.de
Internet: www.gewefa.de

GEWEFA® UK LTD. ENGLAND

Edinburgh Way,
Leafield Industrial Estate,
Corsham, Wiltshire SN 13 9XZ, England
Tel. 0 12 25 81 16 66
Fax 0 12 25 81 13 88
E-mail: sales@gewefa.co.uk
Website: www.gewefa.co.uk

GEWEFA® USA

1000 N. Opdyke Road,
Suite F,
Auburn Hills, MI 48326
Tel. 001 248 377 8170
Fax 001 248 377 3177
E-mail: gmitchell@gewefa-usa.com
Website: www.gewefa-usa.com

DIN 69893 HSK

DIN 69871 SK

MAS-BT

DIN 2080 SK

Hydrodehn-Spannfutter, RadAx®
Dehndorne, Securlok®

InduTerm®Schrumpffutter

Kurzbohrfutter

Gewindeschneid-Schnellwechselfutter
Synchrofutter, Gewefa-synchro®

modulare Werkzeugsysteme
Geweflex®

Gewefa Grindtec®

SpindelIn/Sonderwerkzeuge

