



Analizzatore multifunzione per l'impiego in sistemi trifase a tre o quattro fili con carico squilibrato e forme d'onda distorte. La versione QUBO 96H dispone, oltre alle principali grandezze di una rete elettrica (inclusi i conteggi di energia attiva e reattiva bidirezionali), di un set aggiuntivo di misure "avanzate" che permettono un monitoraggio più efficiente, o che forniscono indicazioni supplementari sullo stato di funzionamento del sistema anche tramite protocolli di comunicazione differenti.

Multifunction network analysers suitable for three-phase, three or four wires unbalanced load systems. The QUBO 96H version performs also "advanced" measurements, which allow a very efficient monitoring and provide additional information about the system operating conditions, also by means of different communication protocols.

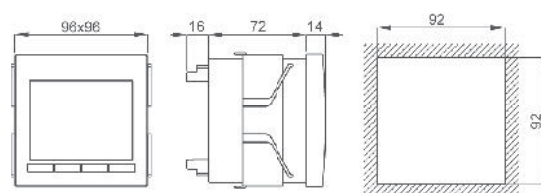
DATI TECNICI - Technical data

display
 altezza cifre
 visualizzazione massima
 posizione punto decimale
 retroilluminazione regolabile
 aggiornamento letture
 tipo di misura
 precisione base
 tensione nominale ingresso Un
 corrente nominale ingresso In
 campo di ingresso (1)
 frequenza di funzionamento
 rapporto TV (primario max.)
 rapporto TA (primario max.)
 sovraccarico permanente
 sovraccarico di breve durata
 consumo circuiti di corrente
 consumo circuiti di tensione
 temperatura di funzionamento
 temperatura di magazzino
 custodia in materiale
 termoplastico autoestinguente
 grado di protezione custodia
 grado di protezione morsetti
 isolamento galvanico
 categoria di sovratensione
conteggio delle energie
 conteggio massimo
 classe di precisione energia attiva
 classe di precisione energia reattiva
 bidirezionalità

display
 digits height
 max. indication
 decimal point position
 adjustable backlight
 readings update
 measuring type
 basic accuracy
 nominal input voltage Un
 nominal input current In
 input range (1)
 operating frequency
 VT ratio (max. primary)
 CT ratio (max. primary)
 continuous overload
 short-term overload
 current circuits consumption
 voltage circuits consumption
 operating temperature
 storage temperature
 self extinguishing
 thermoplastic material
 protection for housing
 protection for terminals
 galvanic insulation
 overvoltage category
energy counting
 maximum counting
 active energy accuracy class
 reactive energy accuracy class
 bidirectionality

LCD retroilluminato / backlit LCD
 13.5mm
 4 cifre / digits (9999)
 automatica/automatic
 5 livelli / 5 levels
 < 0,5 sec.
 TRMS
 ±0,2%
 100÷400V (690V *)
 1÷5A
 10-120% Un, 5-120% In
 45...65Hz
 1MV
 15000A
 2 x In; 1,2 x Un
 20 x In; 2 x Un (300 msec.)
 < 0.5VA
 < 0.5VA
 0...+23...+50°C
 -30...+70°C
 UL 94-V0
 IP50
 IP20
 power supply /inputs/outputs
 CAT III 300V, CAT II 600V, P.D.2
 kWh - kVAh
 2 000 000 000
 1 (a richiesta/on request 0.5s)
 2 (a richiesta/on request 1)
 si/yes

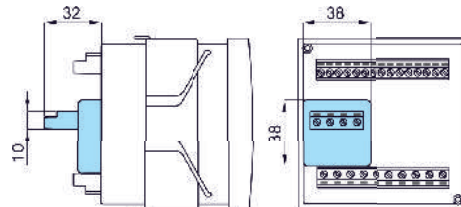
DIMENSIONI - Dimensions



kg. 0,200

cod. SQ9EVX690X4C

* Accessorio per tensione di ingresso fino a 690V
 * Accessory for voltage input up to 690V



Note: (1) Campo di variazione ammesso per gli ingressi, all'interno del quale è specificata la precisione

Note: (1) Allowed range of inputs, in which the accuracy is specified.

CODICE DI ORDINAZIONE - Ordering code

QUBO 96H		Q96P3H005		CQ		
Comunicazione - Communication :	RS485 Modbus RTU	M				
	ModBus TCP + WebServer + internal memory	E				
	ModBus TCP + WebServer + internal memory + GATEWAY	G				
	IEC61850	I				
	PROFIBUS DP V0	P				
	JOHNSON CONTROLS N2 OPEN	J				
Alimentazione - Aux. supply voltage:	220÷240Vac (47÷63Hz) - 3VA				2	
	20÷60Vac/dc - 3VA/2W				L	
	80÷260Vac/dc - 4VA/2W				H	
Opzioni - Options :	nessuna - none					
	2 uscite prog. Allarmi/Impulsi - 2 out prog. Alarm/Pulses					U
	* Collegamento per Uscite Analogiche - Wiring for Analog Output	M52U02 - M52U04 (vedi/see pag. 2.38)				A

* Solo con comunicazione M - Only with M communication

DATI TECNICI AGGIUNTIVI - Additional technical data

VISUALIZZAZIONI - Displaying

Uscita allarme ritardo di attivazione programmabilità	Alarm output activation delay setting programmability	Photo-mos 250V 100mA programm. 0...999 sec. variabile-valore-direzione-nc/no-isteresi variable-value-direction-nc/no-hysteresis
Uscita impulsiva programmabilità durata impulso	Pulse output programmability pulse duration	Programmabile in alternativa agli allarmi programmable as alternative to alarm peso impulso / pulse value programm. 30...1000msec
ModBus RTU velocità (bps) parametri di comunicazione campo di indirizzamento	ModBus RTU speed (bps) communication parameters addressing range	RS485 isolata/insulated 9600/19200/38400/57600 parity and stop programm. 1...247 programm.
ModBus TCP / Webserver interfaccia Ethernet connessione velocità duplex	Ethernet interface wiring speed duplex	IEEE 802.3(u) 10 Base T/100 Base TX RJ45 10/100 Mbit/s auto-negotiation half/full auto-negotiation
IEC61850 interfaccia Ethernet connessione velocità duplex	Ethernet interface wiring speed duplex	IEEE 802.3(u) 10 Base T/100 Base TX RJ45 10/100 Mbit/s auto-negotiation half/full auto-negotiation
Profibus DP V0 rete baudrate campo di indirizzamento conforme a	network baudrate addressing range complies to	NRZ asincrona/asynchronous 9.6kbit/s...12Mbit/s 1...99 programm. EN 50170
Johnson Controls N2 OPEN interfaccia velocità (bps) parità campo di indirizzamento	interface speed (bps) parity addressing range	RS485 isolata/insulated 9600 none 1...247 programm
Connettore USB 2.0	USB 2.0 connector	Solo per programm. uscite analogiche Only for analog outputs programming

GRANDEZZE MISURATE - Measured Variables

Corrente di linea / Line current	L1 - L2 - L3 - SYS
Tensione di fase L-N / Star voltage L-N	L1 - L2 - L3 - SYS
Tensione concatenata L-L / Delta voltage L-L	L1 - L2 - L3 - SYS
Sbilanciamento V e I / V and I unbalance	SYS
Corrente di neutro / Neutral current	SYS
Potenza attiva / Active power	L1 - L2 - L3 - SYS
Potenza reattiva / Reactive power	L1 - L2 - L3 - SYS
Potenza apparente / Apparent power	L1 - L2 - L3 - SYS
Fattore di potenza / Power factor	L1 - L2 - L3 - SYS
Cosφ (sfasamento tra I e V) / Displacement power factor	L1 - L2 - L3 - SYS
Frequenza / Frequency	
Energia attiva bidirezionale / Bidirectional active energy	
Energia attiva parziale / Partial active energy	
Energia reattiva bidirezionale / Bidirectional Reactive energy	
Corrente termica / Thermal current	L1 - L2 - L3
Corrente termica massima / Maximum thermal current	L1 - L2 - L3
Potenza media / Average power	SYS
Punta massima (kw) / Maximum demand (kw)	SYS
Temperature interno quadro / Switchboard internal temperature	
Ore di funzionamento / Total hours run	
Sequenza fasi / Phases sequence	
THD V e I fino a 32 ^a armonica / THD V and I up to 32th harm.	L1 - L2 - L3

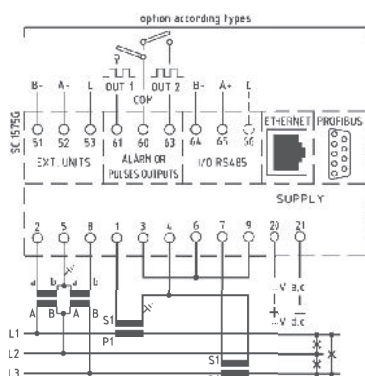


Porta Ethernet integrata per comunicazione modbus TCP/IP e IEC 61850
Vedi pagina 1.10 e 1.13

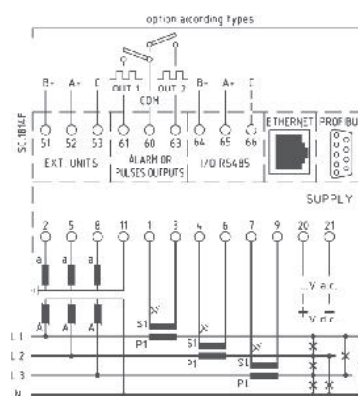
Built-in Ethernet port for Modbus TCP/IP and IEC 61850 communication
See page 1.10 and 1.13



SCHEMI DI INSERIMENTO - Wiring diagrams



per linea trifase 3 fili / for three-phase three wires system



per linea trifase 4 fili / for three-phase four wires system