



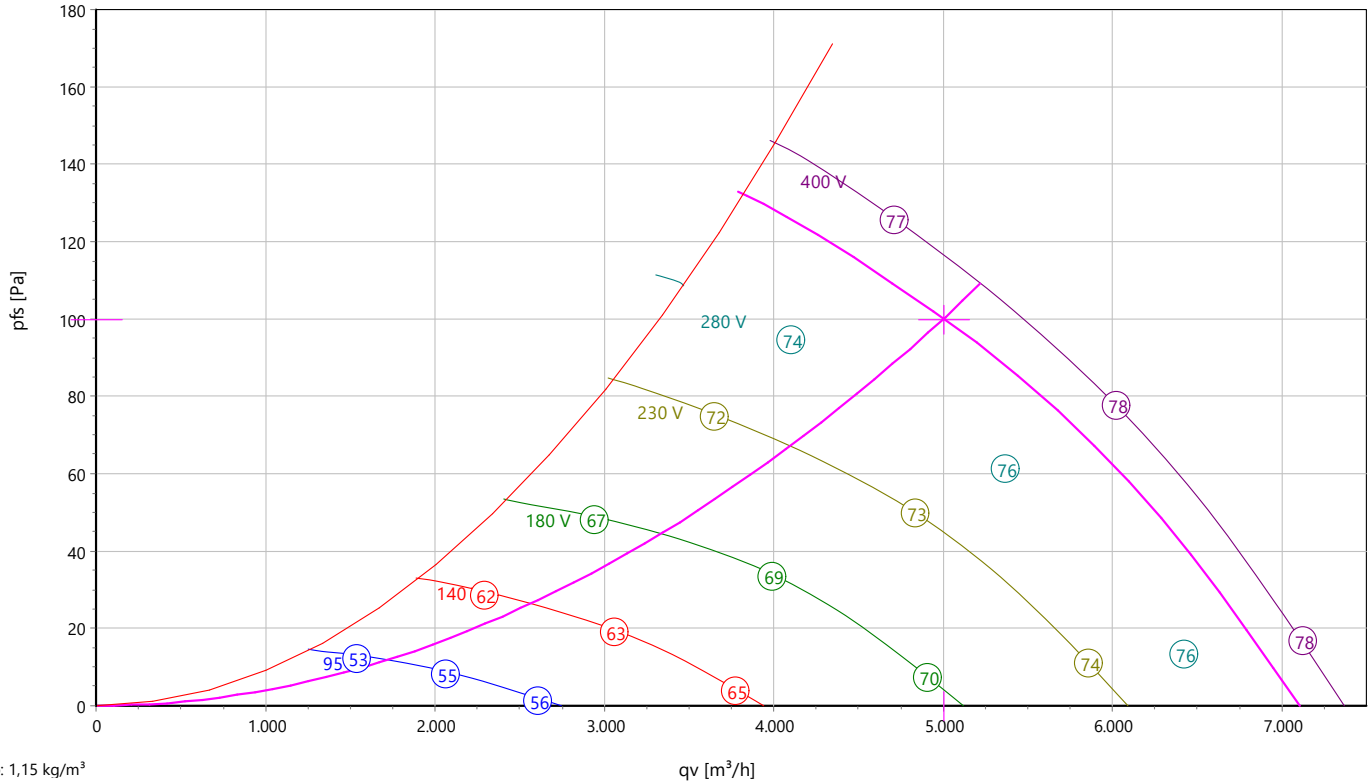
Axialventilator

Typ: **AKSD 450-4 N.5FA A4**

Art.-Nr.: E64-45042



**Kennlinie:**



**Betriebspunkt:**

$q_v$	5000	m³/h	$P_e$	0,452	kW	$I$	1,1	A
$p_{fs}$	100	Pa	$\eta_{e,fs}$	31	%	$L_{wA, in}$	76	dB(A)
$p_{fd}$	44	Pa	$\eta_{e,tot}$	44	%	$U$	358,4	V
$n$	1289	U/min	SFP	325	Ws/m³	$v$	8,68	m/s
			FEI	1,50				

**ErP - Daten:**

(EU) Nr. 327/2011	(Lot11)
$q_v$	4631 m³/h
$p_{fs}$	133 Pa
$\eta_{e,fs}$	32,7 %
$P_e$	0,53 kW
$n$	1335 U/min
$N$	32
$v$	8,04 m/s

**Nennwerten:**

U [V]	f [Hz]	C [µF]	$P_e$ [kW]	$I_N$ [A]	$n_N$ [U/min]	$t_R$ [°C]	$k_{10}$ [m²s/h]	$I_A / I_N$	IP	m [kg]
400 D / Y	50	-	0,55 / 0,34	1,2 / 0,62	1320 / 1060	65 / 65	-	2,9	IP 54	-

**Schalldaten:**

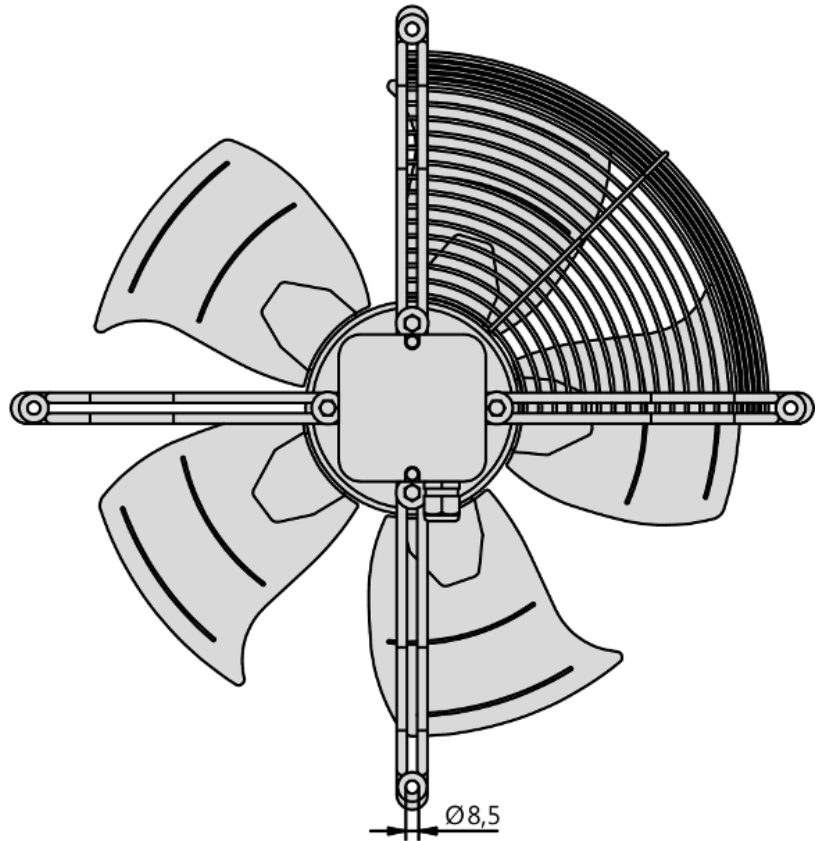
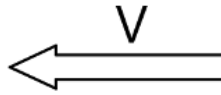
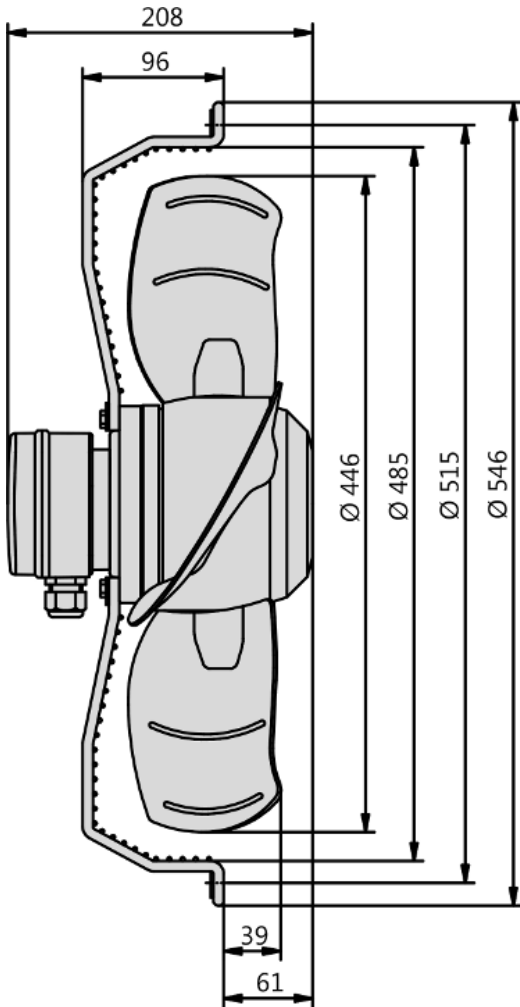
Frequenz	$\Sigma$	125Hz	250Hz	500Hz	1kHz	2kHz	4kHz	8kHz	Entfernung	1 m	4 m
$L_{wA, in}$ [dB(A)]	76	58	64	70	70	70	68	54	$L_{pA, in}$ [dB(A)]	69	59



Axialventilator

Typ: **AKSD 450-4 N.5FA A4**

Art.-Nr.: E64-45042





Axialventilator

Typ: **AKSD 450-4 N.5FA A4**

Art.-Nr.: E64-45042



Drehstrommotor mit 2 Drehzahlen durch  $\Delta/Y$  - Umschaltung und mit Thermostatschalter (TB). Drehrichtungsänderung durch Vertauschen von 2 Phasen. Bei Verwendung des 2- Stufen- Schaltgerätes MSD 2 keine Brücken einlegen und gestrichelt gezeichnete Anschlüsse zum Schalgerät durchverbinden.

**Three phase motor with 2 speeds and thermostatic switch (TB). Speed changing by  $\Delta/Y$ - switching. Changing of rotation direction by interchanging of 2 phases. If MSD 2 2-step switching units are used do not insert bridge and connect dotted lines in the wiring diagram to the switching unit.**

**Moteur triphasé avec vitesses par commutation  $\Delta/Y$  et avec interrupteur thermostatique (TB). Changement de sens de rotation par inversion de deux phases. En cas de branchement avec un commutateur a deux vitesses MSD 2, ne pas connecter le ponts et brancher toutes les connexions dessinées en hachuré.**

