



Qualität von Anfang an.

## Technische Daten

### BAUFORM

Doppelkolben-Schwenkantrieb, wartungsfrei, pneumatisch doppelwirkend oder einfachwirkend mit Federrückstellung.

### BEFESTIGUNG UND ANTRIEBSRITZEL

Vier, bzw. acht Innengewinde nach DIN ISO 5211 auf der Unterseite (siehe Maßblatt), Antriebsritzel nach DIN 3337. Schnittstelle für Magnetventile und Signalgeber nach NAMUR.

### WERKSTOFFE

Gehäuse: Aluminiumlegierung (eloxiert)  
Deckel: Kunststoff, faserverstärkt (rot durchgefärbt)  
Aluminium (Art. HD/HE)  
Kolben: Kunststoff, faserverstärkt  
Aluminium (Art. HD/HE)  
Ritzel: Edelstahl  
Stahl verzinkt (Art. HD/HE)  
Lagerungen: gleitfreudiger Kunststoff  
Dichtungen: NBR  
Normteile: Edelstahl

### UMGEBUNGSTEMPERATUR

-20°C ... +60°C.  
Hochtemperatur-Ausführung (bis +140°C) oder Tieftemperatur-Ausführung auf Anfrage.

### SCHWENKWINKEL

90° (einstellbar ±6°)

### DREHMOMENTE

siehe Diagramm

### STEUERDRUCK

2 ... 10bar

### STEUERMEDIUM

Gefilterte Luft (hinsichtlich Rest-Öl, Rest-Staub und Rest-Wasser). Mindestens nach PNEUROP / ISO-Klasse 4.

### ZUSATZAUSSTATTUNG

Direkt angebautes oder separates 3/2-Wege oder 5/2-Wege Magnetventil, elektrische oder optische Stellungsanzeige, Stellungsregler etc. mit NAMUR-Anschluss.

Alle Angaben sind freibleibend und unverbindlich!

## Specification

### DESIGN

Double-piston actuator, maintenance free, double-acting or single-acting with spring return.

### OPERATION

Four (eight) female threads according to DIN ISO 5211 in the bottom side (refer to dimension table), shaft acc. to DIN 3337. Interface for solenoid valve or sensor acc. to NAMUR.

### MATERIALS

Body: Aluminium alloy (anodized)  
Cap: Plastic, fibre reinforced (red, continuous colored)  
Aluminium (Art. HD/HE)  
Pistons: Plastic, fibre reinforced  
Aluminium (Art. HD/HE)  
Pinion: Stainless steel  
Steel zinc-plated (Art. HD/HE)  
Guides: Low friction plastic  
Sealings: NBR  
Standard parts: Stainless steel

### AMBIENT TEMPERATURE

-20°C ... +60°C  
High-Temperature version (up to +140°C) or Low-Temperature version on request.

### ROTATION

90° (adjustment ±6°)

### TORQUE RANGE

refer to diagram

### PILOT PRESSURE

2 ... 10bar

### PILOT MEDIA

Filtered air, subject to remaining oil, dust and water. According to at least to PNEUROP / ISO-class 4.

### OPTIONS

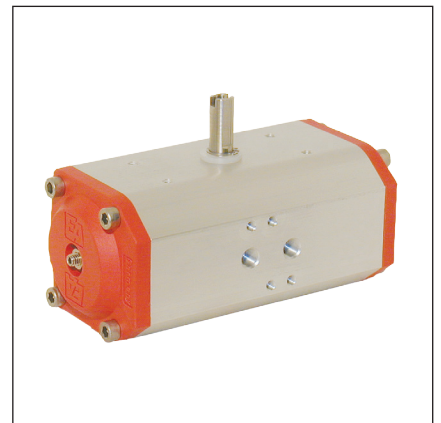
Directly or separately mounted 3/2-way or 5/2-way solenoid valve, electric or optical position indicator, positioner etc. with NAMUR-Interface.

The above information is intended for guidance only and the company reserves the right to change any data herein without prior notice!

Artikel:  
**ED / EE**

Pneumatischer  
Schwenkantrieb

doppelwirkend  
einfachwirkend



Type:  
**ED / EE**

Pneumatic Actuator

double-acting  
single-acting



## Funktionsbeschreibung

Der Schwenkantrieb ist ein pneumatischer Doppelkolben-Antrieb, der vorrangig zur Betätigung von Klappen und Kugelhähnen konzipiert wurde. Er ist doppeltwirkend und federrückstellend (einfachwirkend) lieferbar. Das Doppelkolbenprinzip ermöglicht ein hohes Drehmoment bei kleinstmöglichen Außenabmessungen. Der Schwenkwinkel ist mit der serienmäßigen Endlageneinstellung um  $\pm 6^\circ$  einstellbar.

### Bauart

Durch das Doppelkolbenprinzip wird die Kraft der sich gegenläufig bewegenden Kolben über zwei mit den Kolben fest verbundenen Zahnstangen auf ein gemeinsames Ritzel übertragen. Durch dieses Prinzip ist ein linearer Drehmomentverlauf über den gesamten Hub gewährleistet.

### Funktion doppeltwirkend

Über den Anschluss "A" wird der Innenraum zwischen den beiden Kolben mit Druck beaufschlagt. Die Kolben bewegen sich auseinander. Die Kraft beider Kolben wird über die Zahnstangen auf das Ritzel "C" übertragen. Wird der Anschluss "B" beaufschlagt und "A" entlüftet, werden die beiden äußeren Kammern mit Druck beaufschlagt und die Kolben bewegen sich zueinander. Mit den Endlagen-Einstellschrauben "D" kann nach Lösen der Muttern "E" der Schwenkwinkel eingestellt werden. Die Einstellung wird mit den Muttern "E" gekontert. Ritzel und Kolben sind im Normalfall wie dargestellt montiert.

### Funktion federrückstellend

Über den Anschluss "A" wird der Innenraum zwischen den beiden Kolben mit Druck beaufschlagt. Die Kolben bewegen sich auseinander und pressen die Federn zusammen. Die Kraft beider Kolben wird über die Zahnstangen auf das Ritzel "C" übertragen. Wird der Anschluss "B" nicht mit Druck beaufschlagt, werden die Kolben bei Entlüften des Anschlusses "A" durch die Federkraft in die Grundstellung zurückgestellt. Mit den Endlagen-Einstellschrauben "D" kann nach Lösen der Muttern "E" der Schwenkwinkel eingestellt werden. Die Einstellung wird mit den Muttern "E" gekontert. Die Federpakete können an die Betriebsverhältnisse angepasst werden.

## Function Description

The actuator is a pneumatic twin-piston drive, designed primarily for operating ball valves and butterfly valves. A double-action and a spring-return (single-action) type are available. The twin-pistons provides high torque in a compact system. The rotation angle is adjustable by  $\pm 6^\circ$  from the standard setting.

### Design

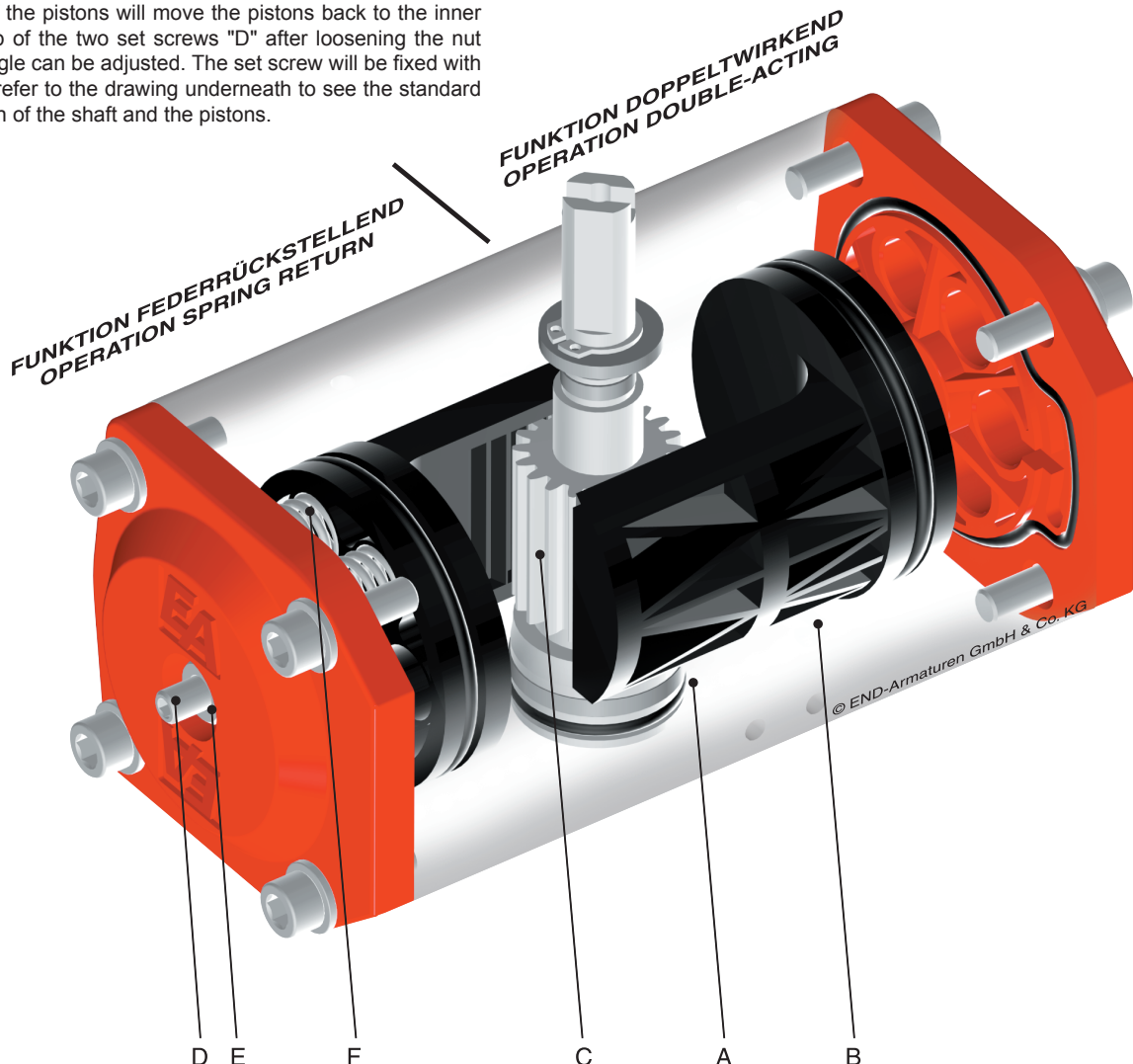
Due to the twin-piston system the force developed by the counter-running pistons is transmitted to one common pinion via two tooth racks solidly connected with the pistons. This principle ensures a linear torque transmission along the entire stroke.

### Operation double-acting

Pressure is given through port "A" into the actuator between the two piston surfaces. The pistons expand and transfer the force to the Shaft "C". If pressure is given through port "B", port "A" exhausts and pressure on the surfaces of the pistons will move the pistons back to the inner position. With help of the two set screws "D" after loosening the nut "E" the rotation angle can be adjusted. The set screw will be fixed with a nut "E". Please refer to the drawing underneath to see the standard installation-position of the shaft and the pistons.

### Operation spring return

Refer to description "Operating double-acting"! If pressure is not applied to port "B" the pistons will move to the inner position with the force of the springs and the air exhausts through port "A".



## Artikel- u. Bestellangaben: z.B. ED620552 =

Pneumatischer Schwenkantrieb, doppeltwirkend, Steuerkolben 55mm Ø, Ritzel mit DIN-Achtkant

1. + 2. Stelle Produkt	3. Stelle Gehäusewerkstoff	4. Stelle Dichtung	5. - 7. Stelle Kolben Ø	8. Stelle Befestigung u. Anschluß
<b>ED(HD)</b> = Schwenkantrieb, doppeltwirkend <b>EE(HE)</b> = Schwenkantrieb, federrückstellend (einfachwirkend)	<b>6</b> = Alulegierung	<b>2</b> = NBR <b>3</b> = FKM	<b>043</b> = 43 mm <b>055</b> = 55 mm <b>063</b> = 63 mm <b>070</b> = 70 mm <b>085</b> = 85 mm <b>100</b> = 100 mm <b>115</b> = 115 mm (HD/HE) <b>125</b> = 125 mm <b>143</b> = 143 mm (HD/HE) <b>165</b> = 165 mm <b>185</b> = 185 mm (HD/HE) <b>210</b> = 210 mm (HD/HE)	<b>2</b> = DIN-Achtkant <b>6</b> = DIN-Achtkant, Aufbauschneit- stelle = F04 (nur bei Sk 43 und Sk 50)

### Ordering example: e.g. ED620552

= Pneumatic actuator, double acting, piston 55mm Ø, shaft with DIN-octagon

1. + 2. Digit Product	3. Digit Body material	4. Digit Sealing	5. - 7. Digit Piston Ø	8. Digit Mounting and connection
<b>ED(HD)</b> = Pneumatic actuator, double-acting <b>EE(HE)</b> = Pneumatic actuator, spring return (single-acting)	<b>6</b> = Aluminium alloy	<b>2</b> = NBR <b>3</b> = FKM	<b>043</b> = 43 mm <b>055</b> = 55 mm <b>063</b> = 63 mm <b>070</b> = 70 mm <b>085</b> = 85 mm <b>100</b> = 100 mm <b>115</b> = 115 mm (HD/HE) <b>125</b> = 125 mm <b>143</b> = 143 mm (HD/HE) <b>165</b> = 165 mm <b>185</b> = 185 mm (HD/HE) <b>210</b> = 210 mm (HD/HE)	<b>2</b> = DIN-octagon <b>6</b> = DIN-octagon, mounting inter- face = F04 (only for Sk 43 and Sk 50)

## Lieferbare Oberflächenbeschichtungen / Available surface coatings

### Eloxieren (Standard)

Schichtstärke zwischen 15 und 30 µm  
Zur Verbesserung der Gleiteigenschaften.  
"Pflegeleichte" Oberfläche.  
Schutz der Oberfläche vor chemischem Angriff.  
Farbe: silber seidematt (schwarz auf Anfrage)

### Hartcoatieren

Schichtstärke zwischen 30 und 40 µm  
hohe Oberflächenhärte, gute Beständigkeit gegen  
mechanische Einwirkungen,  
Sehr beständig gegen chemischen Angriff.  
Farbe: dunkelgrau - schwarz

Artikel-Nr. Zusatz: /HC

### Chemisch vernickeln

Schichtstärke ca. 35 µm,  
hohe Oberflächenhärte, gute Beständigkeit gegen  
mechanische Einwirkungen,  
Beste Beständigkeit gegen chemische Angriffe,  
Für Lebensmittelanwendungen geeignet, da die Schichten  
keine toxischen Schwermetalle enthalten.  
Farbe: Chrom

Artikel-Nr. Zusatz: /CN

### PTFE-Funktionsbeschichtung

Schichtstärke zwischen 20 und 30 µm,  
Antihafbeschichtung auf der Basis von PTFE mit  
Harzen, ähnlich der bekannten Silverstone®-Beschichtung.  
Physiologische Unbedenklichkeit (Lebensmittelecht)  
Niedriger Reibungskoeffizient, gute Antihafwirkung  
Farbe: anthrazit metallisch

Artikel-Nr. Zusatz: /PF

### Anodising (Standard)

Thickness between 15 and 30 µm  
For better sliding.  
"Easy-care" surface.  
Protection of surface against chemical attack.  
Colour: Silver silk finish (black on request)

### Hard-Coating

Thickness between 30 and 40 µm  
High surface hardness, high resistance against  
mechanical impacts.  
Very resistant against chemical attack.  
Colour: Dark grey - black

Article-No. Suffix: /HC

### Chemical Nickel-Plating

Thickness approx. 35 µm,  
High surface hardness, high resistance against  
mechanical impacts,  
Best resistance against chemical attacks.  
Suitable for food applications layers do  
not contain toxic heavy metals.  
Colour: Chrome

Article-No. Suffix: /CN

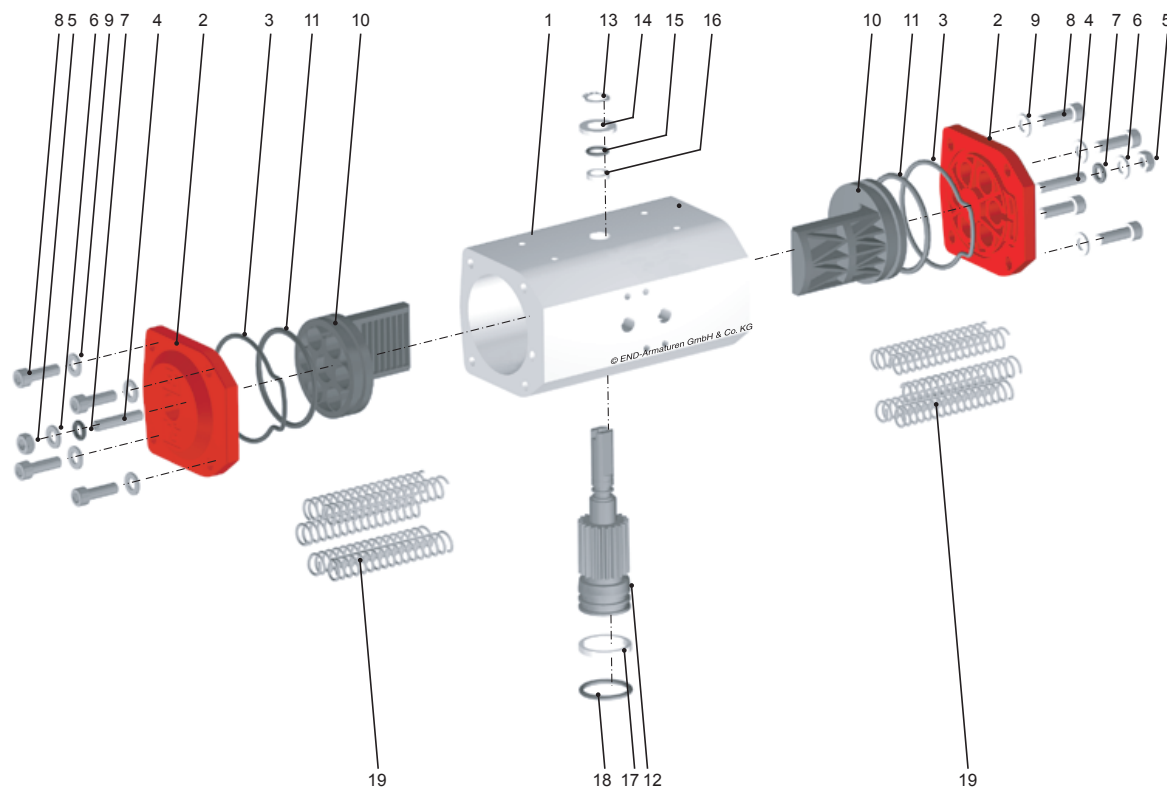
### PTFE-Function Coating

Thickness between 20 and 30 µm,  
Anti-adhesion coating on basis of PTFE with plastic  
resins, similar to the well-known Silverstone®-Coating.  
Physiological harmlessness (food-safe)  
Low coefficient of friction, high anti-adhesion effect.  
Colour: Charcoal metallic

Article-No. Suffix: /PF



# Stückliste / Parts list



Pos.	Bezeichnung / Description		Material / Material	
1	Gehäuse	Body	Aluminium-Legierung	Aluminium alloy
2	Deckel	End cap	Kunststoff, faserverstärkt Aluminium (Sk 127 - 210)	Plastic, fiber reinforced Aluminium (Sk 127 - 210)
3	Deckeldichtung	Cap seals	NBR	NBR
4	Gewindestift	Set screw	Edelstahl	Stainless Steel
5	Sechskantmutter	Hexagon nut	Edelstahl	Stainless Steel
6	Unterlegscheibe	Plain washer	Edelstahl	Stainless Steel
7	O-Ring	O-ring	NBR	NBR
8	Deckelschraube	Cap screw	Edelstahl	Stainless Steel
9	Unterlegscheibe	Plain washer	Edelstahl	Stainless Steel
10	Kolben	Piston	Kunststoff, faserverstärkt Aluminium (Sk115 + 143 - 210)	Plastic, fiber reinforced Aluminium (Sk115 + 143 - 210)
11	Kolbendichtung	Piston seals	NBR	NBR
12	Ritzel	Shaft	Edelstahl Stahl verzinkt (Sk 143 - 210)	Stainless Steel Carbon steel zinc-plated (Sk 143 - 210)
13	Seegerring	Circlip	Edelstahl	Stainless Steel
14	Stützring	Shaft washer	POM	POM
15	O-Ring	O-ring	NBR	NBR
16	Führungsring	Guide ring	POM	POM
17	Führungsring	Guide ring	POM	POM
18	O-Ring	O-ring	NBR	NBR
<b>Nur bei federrückstellenden Antrieben / Only by spring-return actuators:</b>				
19	Federpaket	Spring unit	Federstahl	Spring Steel

## Hinweis

Bei den in dieser Dokumentation beschriebenen Produkten, in der von uns gelieferten Form handelt es sich um unvollständige Maschinen gemäß Artikel 2 Absatz g im Sinne der Richtlinie 2006/42/EG über Maschinen, deren Inbetriebnahme solange untersagt ist, bis festgestellt wurde, dass die Maschinen, in die die unvollständigen Maschinen eingebaut wurden, den Bestimmungen der Richtlinie 2006/42/EG über Maschinen entsprechen.

Beachten Sie hierzu auch die Einbauerklärung und die Einbauanleitung.

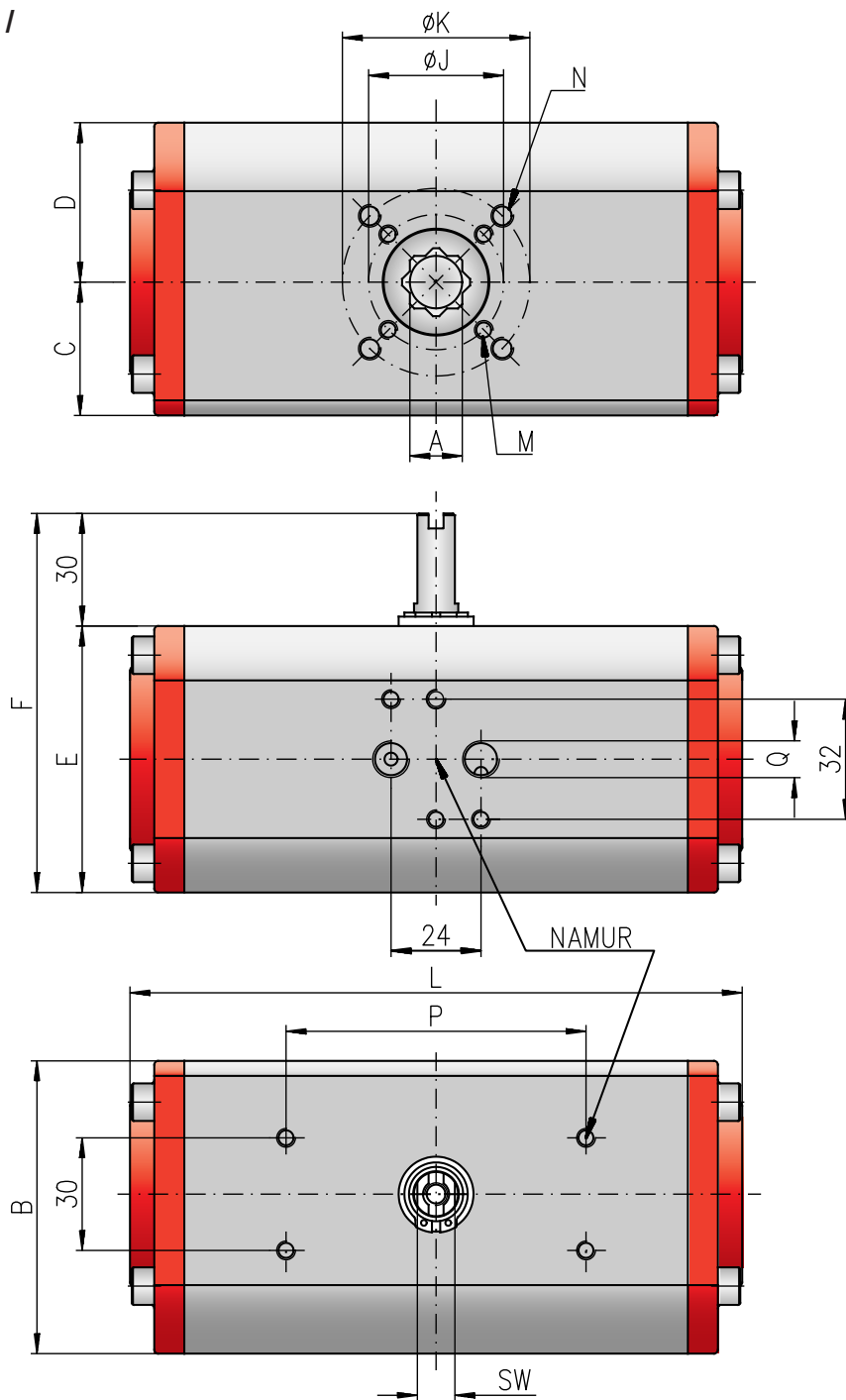
## Advice

The products described in this documentation in the conditions of our delivery are partly completed machinery according to annex 2 paragraph g of the directive 2006/42/EC on machinery, which must not be put into service until the final machinery into which it is to be incorporated has been declared in conformity with the provisions of the Directive 2006/42/EC on machinery, where appropriate.

Please take notice to the Declaration of incorporation and the assembly instruction.



# Abmessungen / Dimensions



Typ	L	B	C	D	E	F	Ø J	Ø K	M	N	A <sup>H11</sup>	Q	P	SW	kg*
Sk 43	126	65	30	35	57	87	36 (F03)	50 (F05)	M5 x 7,5	M6 x 9	11	G <sup>1</sup> / <sub>8</sub>	80	10	0,86
Sk 43 (F04)	126	65	30	35	57	87	42 (F04)	-	M5 x 8	-	11	G <sup>1</sup> / <sub>8</sub>	80	10	0,86
Sk 55	163	78	35,5	42,5	71	101	36 (F03)	50 (F05)	M5 x 7,5	M6 x 9	14	G <sup>1</sup> / <sub>8</sub>	80	10	1,41
Sk 55 (F04)	163	78	35,5	42,5	71	101	42 (F04)	-	M5 x 8	-	14	G <sup>1</sup> / <sub>8</sub>	80	10	1,41
SK 63	197	86	39,5	46,5	85	115	50 (F05)	70 (F07)	M6 x 9	M8 x 12	14	G <sup>1</sup> / <sub>8</sub>	80	10	2,17
Sk 70	193	100	45	55	97	127	50 (F05)	70 (F07)	M6 x 9	M8 x 12	17	G <sup>1</sup> / <sub>4</sub>	80	10	3,10
Sk 85	231	115	52,5	62,5	112	142	50 (F05)	70 (F07)	M6 x 9	M8 x 12	17	G <sup>1</sup> / <sub>4</sub>	80	10	4,32
Sk 100	266	143	68	75	140	170	70 (F07)	102 (F10)	M8 x 12	M10 x 13	17	G <sup>1</sup> / <sub>4</sub>	80	19	7,00
SK 115	292	120	60	60	140	170	70 (F07)	102 (F10)	M8 x 12	M10 x 15	22	G <sup>1</sup> / <sub>4</sub>	80	20	8,35
Sk 125	340	174	86,5	87,5	170	200	70 (F07)	102 (F10)	M8 x 10	M10 x 13	22	G <sup>1</sup> / <sub>4</sub>	80	20	10,70
Sk 143	337	172	86	86	198	228	102 (F10)	125 (F12)	M10 x 15	M12 x 18	27	G <sup>1</sup> / <sub>4</sub>	130	20	18,10
Sk 165	365	174	87	87	198	218	102 (F10)	125 (F12)	M10 x 14	M12 x 16	27	G <sup>1</sup> / <sub>4</sub>	130	28	15,60
Sk 185	420	224	112	112	255	285	140 (F14)	-	M16 x 24	-	36	G <sup>1</sup> / <sub>4</sub>	130	28	37,75
Sk 210	462	224	112	112	255	285	140 (F14)	-	M16 x 24	-	36	G <sup>1</sup> / <sub>4</sub>	130	32	39,60

\*) Gewicht ohne Federn (EW) / weight without spring



## Luftverbrauch / air consumption

Antrieb	Sk43	Sk55	Sk63	Sk70	Sk85	Sk100	Sk115	Sk125	SK143	Sk165	SK185	Sk210	
Doppeltwirkende Schwenkantriebe / double acting actuators													
Volumen Doppelhub Volume double stroke	[l]	0,15	0,25	0,40	0,55	0,88	1,80	2,70	3,65	5,50	6,84	12,50	15,00
Einfachwirkende Schwenkantriebe / single acting actuators													
Volumen Doppelhub Volume double stroke	[l]	0,10	0,13	0,21	0,28	0,45	0,90	1,40	2,00	2,86	3,42	6,50	8,00

## Drehmoment [Nm] doppeltwirkende Schwenkantriebe / Torque [Nm] double acting actuators

siehe auch Diagramm auf Seite 7 / please refer also to the diagram on page 7

Steuerdruck / Pilot pressure [bar]	1	2	3	4	5	6	7	8
<b>Antrieb / Actuator</b>								
ED620432 / ED620436	1,5	3,1	4,6	6,1	7,7	9,2	10,7	12,2
ED620552 / ED620556	4,3	8,6	13,0	17,3	22,0	26,0	30,2	34,6
ED620632	7,6	15,1	22,7	30,2	37,8	45,4	52,9	60,5
ED620702	10,6	21,2	31,9	42,5	53,1	63,7	74,3	85,0
ED620852	18,2	36,4	54,5	72,7	91,0	109,0	127,3	145,4
ED621002	26,7	53,5	80,2	107,7	133,7	160,4	187,1	213,8
HD621152	38,7	77,4	116,1	154,8	193,5	232,2	270,9	309,6
ED621252	48,0	95,9	138,5	191,9	239,6	287,8	335,8	383,8
HD621432	79,2	158,4	237,6	316,8	396,0	475,2	554,4	633,6
ED621652	-	-	354,0	472,0	590,0	708,0	826,0	974,0
HD621852	177,3	354,6	531,9	709,2	886,5	1063,8	1241,1	1418,4
HD622102	213,3	426,6	639,9	853,2	1066,5	1279,8	1493,1	1706,4

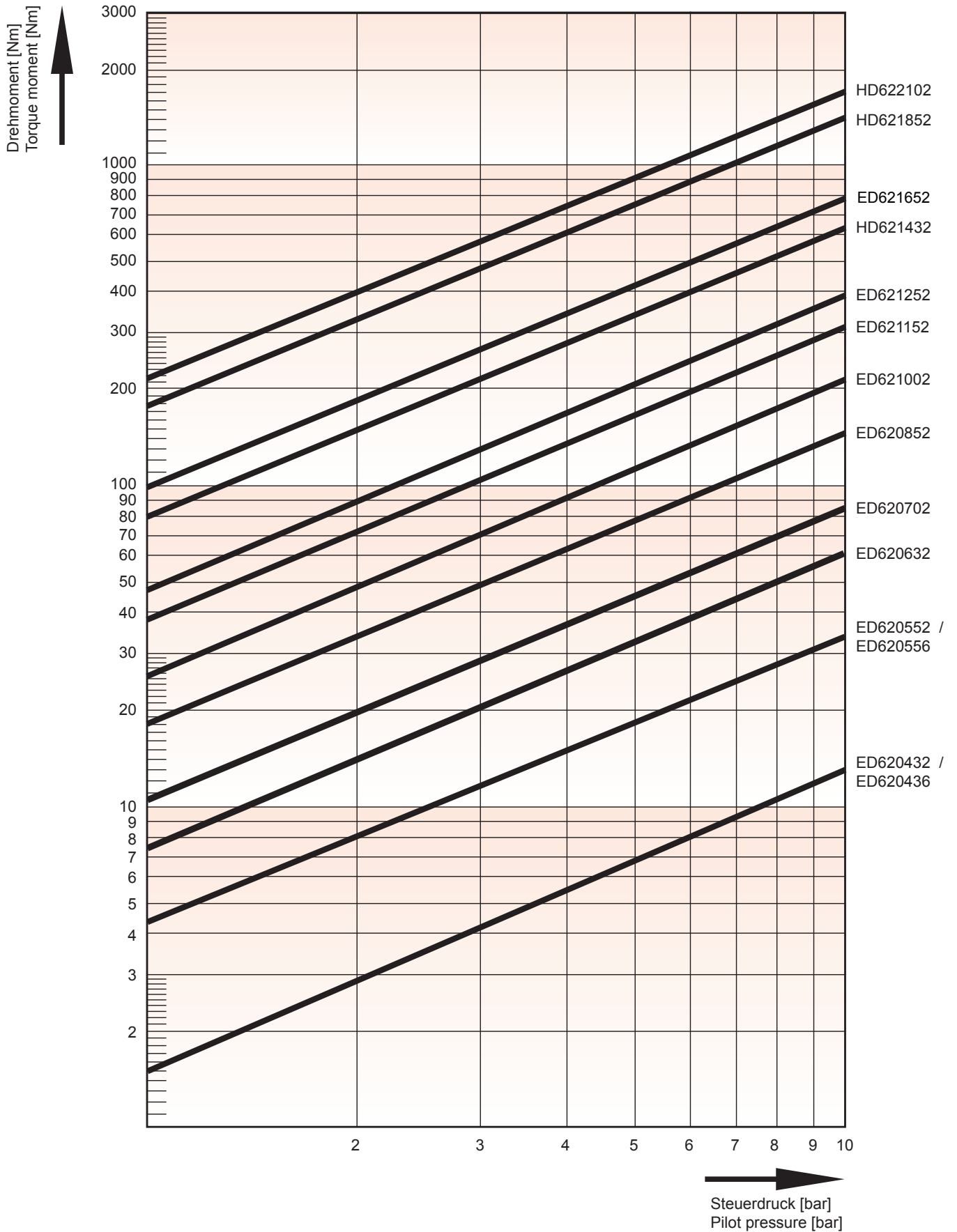
## Drehmoment [Nm] einfachwirkende Schwenkantriebe / Torque [Nm] single acting actuators

siehe auch Diagramm auf Seite 8 / please refer also to the diagram on page 8

Steuerdruck / Pilot pressure [bar]	Federanzahl / number of springs	pneum. Nutzdrehm. bei 6bar / pneum. torque at 6bar [Nm] min/max	Federkraft / spring force [Nm] min/max
EE620432 / EE620436	12	7/12	4/9
EE620552 / EE620556	12	16/26	9/19
EE620632	12	20/36	16/30
EE620702	12	29/46	20/37
EE620852	12	54/78	37/62
EE621002	12	74/124	71/113
HE621152	10	80/110	95/142
EE621252	10	110/150	145/230
HE621432	10	150/200	225/320
EE621652	10	305/453	343/225
HE621852	10	300/510	516/708
HE622102	10	480/580	609/843



# Typenauswahl-Diagramm für doppelwirkende Schwenkantriebe / Type selection diagram for double acting actuators



# Typenauswahl-Diagramm für einfachwirkende Schwenkantriebe / Type selection diagram for single acting actuators

