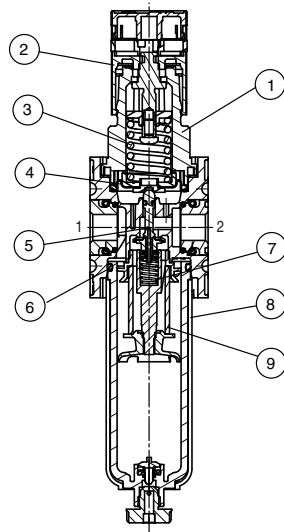


Série modulaire FUTURA | Filtre régulateur - Taille 2

Caractéristiques	Type	KFRG-238/* G	KFRG-212/* G
Raccordement		G 3/8	G 1/2
Construction		Filtre à élément filtrant fritté, séparation par force centrifuge, Régulateur de pression à membrane avec échappement secondaire	
Fluides		Air comprimé, gaz neutres	
Position de montage		verticale	
Température du fluide et de l'ambiance		max. 50 °C	
Pression d'entrée		Pe max. 16 bar, Pe min. 1,5 bar pour appareils avec purge semi-automatique et automatique	
Pression de sortie [3]		Standard 0,5-8 bar 0,1-1 bar, 0,1-2 bar, 0,2-4 bar, 0,5-10 bar, 0,5-16 bar	
Filtration		Standard 5 µm	
Volume de la cuve		Filtre: 49 cm ³	
Purge		Standard semi-automatique	
Mode de fixation		Montage sur tableau, équerre de fixation, montage murale	
Poids		0,680 kg	

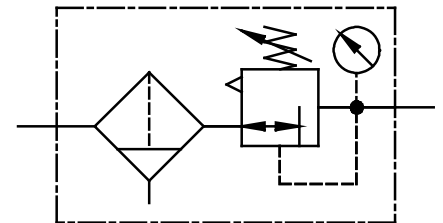


élément de construction

No.	Dénomination	Matériaux	Référence
1	Capot à ressort BG2	POM	---
2	Bouton de réglage	POM	---
3	Ressort de pression	acier zingué	---
4	Membrane	Laiton-NBR-PA6	
5	Cône de supape	Laiton-NBR	
6	Joint torique 37,5x2,5	NBR	
7	Ressort	acier inoxydable	---
8	Cuve	Polycarbonate	
9	Élément filtrant 5µm	Cellpor	

Indication pour le maniement

- Capillarité selon ISO 4003 „Glasperlentest“
- Le bouton de réglage peut être arrêté en l'appuyant
- Le bouton de réglage peut être assuré contre déplacement involontaire avec 2 cadenas (de même possible E11)
- L'assemblage de plusieurs appareils nécessite de jeux d'assemblage KOP.2



Série 2

Code de designation

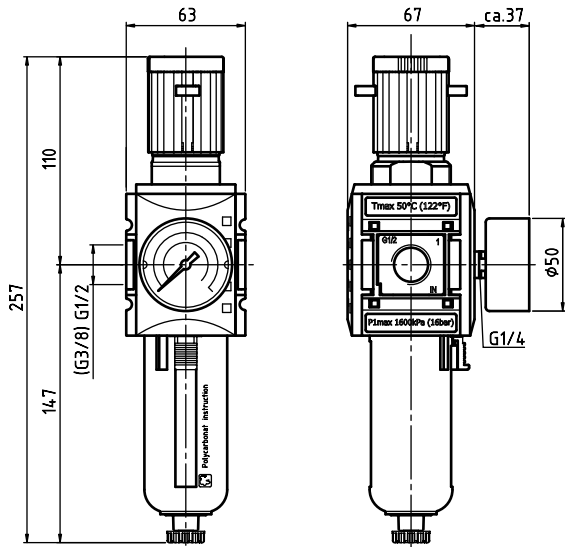
KFRG - * / * ***

Type	[2] Accessoires
[1] Raccordement	[3] Pression de sortie

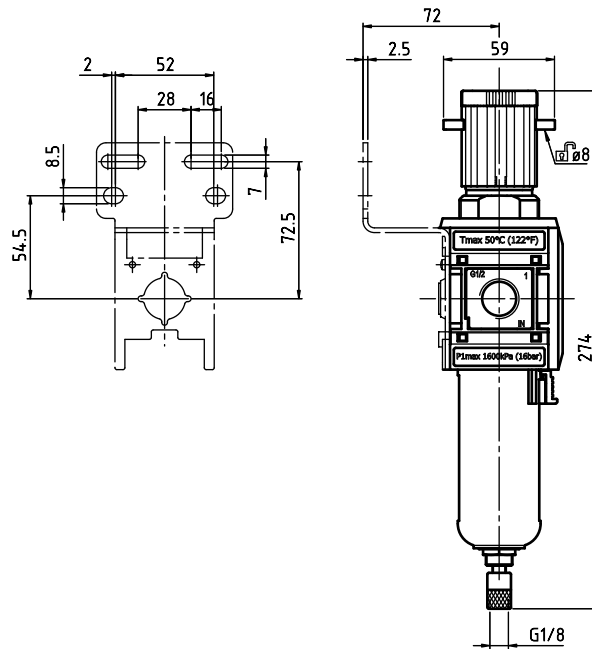
Critères de choix: KFRG-212/8 G

[1] Raccordement		
238	G 3/8	
212	G 1/2	
2N38	3/8-18 NPTF	
2N12	1/2-14 NPTF	
[2] Accessoires (voir au recto)		
S	Montage sur tableau	
H	Cuve métallique avec voyant	
AM	Purge automatique, sans pression ouverte	
AM NC	Purge automatique, sans pression fermée	
[3] Pression de sortie (voir tableau des caractéristiques)		
p.ex. 8	0,5 - 8 bar	

Série modulaire FUTURA | Filtre régulateur - Taille 2

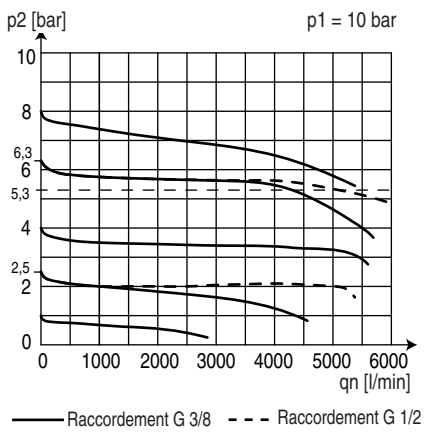


Purge semi-automatique

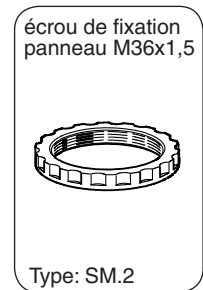
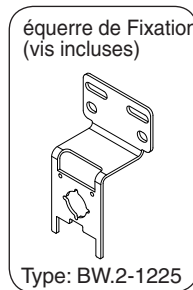
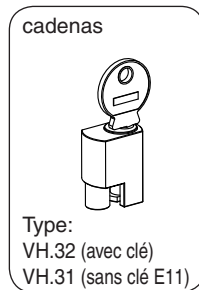
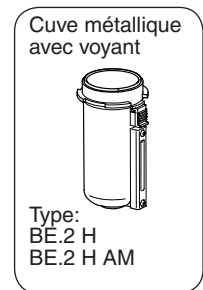
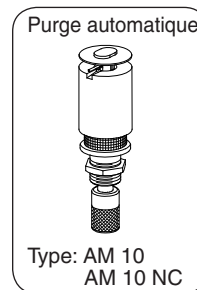
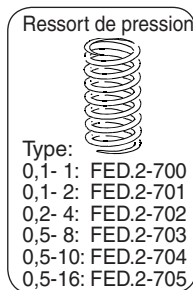
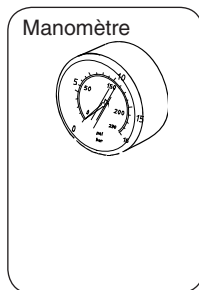


Purge automatique

Courbes de débit



Accessoires



Hystérésis

