

E12/E33

**AC CAPACITORS FOR LIGHTING, MOTORS AND GENERAL USE IN
PFC AND POWER ELECTRONICS**

WECHSELSPANNUNGSKONDENSATOREN FÜR LEUCHTEN, MOTOREN UND
GENERELLE ANWENDUNGEN DER BLINDLEISTUNGSKOMPENSATION UND
LEISTUNGSELEKTRONIK





High quality AC Capacitors with internal protection mechanism

For decades, ELECTRONICON has been among the world's leading manufacturers of AC capacitors. Highest care in design and production, as well as thorough testing of our capacitors guarantee constant quality and reliability for the millions and millions of components supplied to many of the world's renowned equipment manufacturers.

Our capacitors of the E12 and E33 series are universally-suited for

- individual power factor correction in fluorescent lighting (e.g. fluorescent lamps, halogen and metal vapour lamps, high-pressure mercury vapour lamps, sodium lamps) in mains with a frequency of 50 or 60 Hz,
- operation of induction motors and three phase asynchronous motors on single phase mains supplies (e.g. white goods, pumps, fans, motor drives etc.)
- applications of industrial power factor correction and power quality improvement
- other AC applications in power electronics with sinusoidal voltages.

Their winding element of self-healing polypropylene film is immersed in eco-friendly vegetable oil and designed for highest requirements regarding operational life and functional safety even at high operating temperatures and other extreme conditions such as high humidity. Connection can be made through a convenient push wire terminal which includes the discharge resistor, solder lugs or single and dual tab connectors.

The E12/E33 ranges comply with the "Type B" classification under lighting standard IEC/EN61048 as well as with "Class P2" under motor capacitor standard IEC/EN 60252-1.

The E12 range is available up to 130 μ F 300Vrms. It has been approved by VDE as "Type B" to IEC/EN61048, IEC/EN61049, as "Class P2" to IEC/EN 60252-1, and by UL to UL 810/840.

E33 can be supplied up to 100 μ F 450-500Vrms. It is approved by VDE as "Class P2" to IEC/EN 60252-1, and by UL to UL 810/840.

The hermetical aluminium can is provided with an integrated overpressure safety mechanism (break-action mechanism, „BAM“) which helps to prevent or limit catastrophic failures in the event of a fault by disconnecting the capacitor irreversibly from supply. Please mind our safety remarks on the use of capacitors in critical environment on page 20 f.

It has to be noted that the presence of the break action mechanism alone cannot make a capacitor absolutely fool-proof. Like any safety device, the overpressure mechanism can fulfill its function only within certain operating conditions.

Hochwertige Wechselspannungskondensatoren mit integriertem Schutzmechanismus

Seit Jahrzehnten ist ELECTRONICON einer der weltweit führenden Hersteller von Wechselspannungskondensatoren. Höchste Sorgfalt in Design und Produktion, sowie eine gründliche Prüfung unserer Kondensatoren garantieren gleichbleibende Qualität und Zuverlässigkeit für die Millionen an Komponenten, die an renommierte Kunden auf der ganzen Welt geliefert wurden und werden.

Unsere Kondensatoren der Baureihen E12 und E33 eignen sich universell

- zur individuellen Kompensation des induktiven Blindstromes von Entladungslampen (Leuchtstofflampen, Halogen- und Metaldampflampen, Quecksilberdampf- und Natriumdampflampen) in 50/60Hz-Netzen
- für den Betrieb von Induktionsmotoren bzw. Drehstromasynchronmotoren am Einphasen-Wechselstromnetz
- als Wechselspannungskondensatoren in Anwendungen zur Blindleistungskompensation und Verbesserung der Netzqualität
- für Wechselspannungsanwendungen in der Leistungselektronik.

Ihr Wickel aus selbstheilender Polypropylenfolie ist mit umweltfreundlichem Pflanzenöl umhüllt und für höchste Ansprüche an Lebensdauer und Funktionssicherheit auch bei hohen Betriebstemperaturen, hoher Luftfeuchte und anderen extremen Bedingungen konzipiert.

Der Anschluss erfolgt wahlweise über eine spezielle Kondensatorsteckklemme, die einen Entladewiderstand enthält, oder über Flachstecker bzw. Lötösen.

Die E12/E33 Serien entsprechen der „Typ B“-Klassifizierung nach Leuchtenstandard IEC/DIN-EN61048, sowie der „Klasse P2“ nach Motorkondensatorstandard IEC/DIN-EN 60252-1.

Die Reihe E12 ist erhältlich für bis zu 130 μ F, 300Vrms. Sie ist VDE-geprüft als „Typ B“ nach IEC/EN61048 und IEC/EN61049, als „Klasse P2“ nach IEC/EN 60252-1, sowie UL-geprüft nach UL 810/840.

E33 ist verfügbar bis zu 100 μ F, 450-500Vrms. Sie ist vom VDE als „Klasse P2“ nach IEC/EN 60252-1 zertifiziert, sowie von UL nach UL 810/840.

Das hermetisch dichte Aluminiumgehäuse verfügt über eine integrierte Überdrucksicherung („BAM“), welche im Fehlerfall durch irreversible Trennung des Kondensators vom Netz hilft, Folgeschäden zu verhindern bzw. zu minimieren. Bitte beachten Sie in diesem Zusammenhang unsere Sicherheitshinweise zum Einsatz von Kondensatoren in kritischer Umgebung auf Seite 20 f.

Achtung: Das Vorhandensein einer Überdrucksicherung macht einen Kondensator nicht absolut ausfallsicher. Wie jeder Sicherheitsmechanismus kann auch die Überdrucksicherung nur innerhalb bestimmter Betriebsbedingungen einwandfrei funktionieren.








E12./E33.***

AC

420...640V AC/300...450Vrms



	E12.***	E33.***
<p>General AC Applications Allgemeine Wechselspannungsanwendungen</p> <p>approved to <i>approbiert nach</i></p> <p>operating voltage <i>Betriebsspannung</i> max. permitted fault current max. zulässiger Fehlerstrom (AFC)</p> <p>surface temperatures <i>Oberflächentemperatur</i> $\Theta_{min} \dots \Theta_{max}$</p>	<p></p> <p>UL 810/UL 840 (E211978)</p> <p>300Vrms 50/60 Hz 10000 A</p> <p>$\leq 50 \mu F -25 \dots +90^\circ C$ $> 50 \mu F -25 \dots +85^\circ C$</p>	<p></p> <p>UL 810/UL 840 (E211978)</p> <p>450Vrms 50/60 Hz 10000 A</p> <p>$\leq 50 \mu F -25 \dots +90^\circ C$ $> 50 \mu F -25 \dots +85^\circ C$</p>
<p>Power Factor Correction in Fluorescent Lighting Blindstromkompensation in Leuchtenanwendung</p> <p>Standards</p> <p>max. operating voltage <i>max. Betriebsspannung</i></p> <p>surface temperatures <i>Oberflächentemperatur</i> $\Theta_{min} \dots \Theta_{max}$</p>	<p></p> <p>approved to <i>approbiert nach</i> IEC/EN 61048 : 2006, IEC/EN 61049</p> <p>280Vrms 50/60 Hz</p> <p>$\leq 50 \mu F -40 \dots +100^\circ C$ $> 50 \mu F -40 \dots +85^\circ C$</p>	<p>Conforming with <i>entspricht</i> IEC/EN 61048 : 2006, IEC/EN 61049</p> <p>450Vrms 50/60 Hz</p> <p>$\leq 80 \mu F -40 \dots +85^\circ C$ $> 80 \mu F -40 \dots +70^\circ C$</p>
<p>Motor run applications Motoranwendungen</p> <p>Standards</p> <p>max. operating voltage <i>max. Betriebsspannung</i></p> <p>surface temperatures <i>Oberflächentemperatur</i> $\Theta_{min} \dots \Theta_{max}$</p> <p>rated operating life acc. to Standard Nenn-Betriebsdauer nach Standard</p>	<p></p> <p>approved to <i>approbiert nach</i> IEC/EN 60252-1, VDE 0560-8</p> <p>300Vrms 50/60 Hz</p> <p>$\leq 50 \mu F -40 \dots +100^\circ C$ $> 50 \mu F -40 \dots +85^\circ C$</p> <p>300V 10000h (B)</p>	<p></p> <p>approved to <i>approbiert nach</i> IEC/EN 60252-1, VDE 0560-8</p> <p>450Vrms 50/60 Hz</p> <p>$\leq 80 \mu F -40 \dots +85^\circ C$ $> 80 \mu F -40 \dots +70^\circ C$</p> <p>450V ($\leq 80 +F$) 30000h (A) 450V ($> 80 +F$) 10000h (B) 500V ($\leq 80 +F$) 3000h (C)</p>

GENERAL AC USE_ALLGEMEINE WECHSELSPANNUNGSANWENDUNGEN



E12./E33.***

AC

420...640V AC/300...450Vrms

The capacitors of the E12 series may also be used in applications acc. to IEC 60831-1/2 (Power Capacitors) and IEC 61071 (Capacitors for Power Electronics) in accordance with the following operating limits:

Die Kondensatoren der E12 Reihe können unter Beachtung der folgenden Grenzen auch in Anwendungen nach IEC 60831-1/2 (Leistungskondensatoren) und IEC 61071 (Kondensatoren für die Leistungselektronik) eingesetzt werden:

	E12.***	E33.***
Operating voltage Betriebsspannung U AC Urms	420V 300V	640V 450V
Operating temperatures Grenztemperaturen $\Theta_{\min} \dots \Theta_{\max}$	-40°C ... +85°C	≤80 μF -40 ... +85°C >80 μF -40 ... +70°C
Θ_{HOTSPOT}	≤85°C	≤85°C
Failure rate Ausfallrate reference service period_Referenzbetriebsdauer 100000 h, $\Theta_{\text{HOTSPOT}} \leq 70^\circ$	100 FIT	100 FIT

E12./E33.***
AC
280...450Vrms

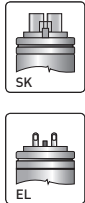
AC Capacitors
Wechselspannungskondensatoren



can Gehäuse aluminium Aluminium
 mounting position Einbaulage optional beliebig
 filling material Füllmittel liquid, based on vegetable oil, non PCB
 flüssig, auf Pflanzenölbasis, PCB-frei
 Internal protection break action mechanism (BAM)
 Überdrucksicherung
 fire load Brandlast 40MJ/kg

C_N tolerance Toleranz ±5%
 insulation strength Isolationsgüte $C \times R_{is}$ 5000 s
 $\tan\delta_0$ 2×10^{-4}
 permitted torque of mounting stud \varnothing 45mm M8 x 10 5Nm
 Zul. Drehmoment Bodenschraube \varnothing 50mm M12 x 16 7Nm




Type B for power factor correction in fluorescent lighting with Push Wire terminal,
 including resistor for discharge <50V within <60 sec
 Typ B für Kompensation in Fluoreszenzleuchten mit Steckklemme,
 incl. Widerstand für Entladung <50V in <60s



C_N (μ F)	$D \times L_1$ (mm)	Design options		m (kg)	part no. Bestell-Nr. design 1	pcs./box Box	Approval marks Prüfzeichen		
		1	2				UL US	EN 10	DYE
U_N 300Vrms		U_{BB} 645Vrms		U_{BG} 3000Vrms					
1	25 x 48	SK	EL	0.03	E12.B48-600100/223001	98/FB4	•	•	•
2	25 x 48	SK	EL	0.03	E12.B48-400200/223001	98/FB4	•	•	•
2.5	25 x 48	SK	EL	0.03	E12.B48-492500/223001	98/FB4	•	•	•
3	25 x 48	SK	EL	0.03	E12.B48-400300/223001	98/FB4	•	•	•
3.5	25 x 48	SK	EL	0.03	E12.B48-493500/223001	98/FB4	•	•	•
4	25 x 48	SK	EL	0.03	E12.B48-300400/223001	98/FB4	•	•	•
4.5	25 x 48	SK	EL	0.03	E12.B48-394500/223001	98/FB4	•	•	•
5	25 x 58	SK	EL	0.04	E12.B58-400500/223001	98/FB4	•	•	•
6	25 x 58	SK	EL	0.04	E12.B58-300600/223001	98/FB4	•	•	•
6.5	25 x 58	SK	EL	0.04	E12.B58-396500/223001	98/FB4	•	•	•
7	25 x 58	SK	EL	0.04	E12.B58-400700/223001	98/FB4	•	•	•
8	25 x 68	SK	EL	0.05	E12.B68-300800/223001	98/FB3	•	•	•
8	30 x 58	SK	EL	0.05	E12.C58-300800/223001	72/FB4	•	•	•
9	25 x 68	SK	EL	0.05	E12.B68-300900/223001	98/FB3	•	•	•
9	30 x 58	SK	EL	0.05	E12.C58-300900/223001	72/FB4	•	•	•
10	25 x 78	SK	EL	0.06	E12.B78-301000/223001	98/FB3	•	•	•
10	30 x 58	SK	EL	0.05	E12.C58-301000/223001	72/FB4	•	•	•
11	30 x 58	SK	EL	0.05	E12.C58-301100/223001	72/FB4	•	•	•
12	30 x 58	SK	EL	0.05	E12.C58-301200/223001	72/FB4	•	•	•
12	35 x 68	SK	EL	0.07	E12.D68-401200/223001	50/FB4	•	•	•
13.5	30 x 78	SK	EL	0.07	E12.C78-481300/223001	72/FB3	•	•	•
13.5	35 x 68	SK	EL	0.07	E12.D68-481300/223001	50/FB4	•	•	•
16	30 x 93	SK	EL	0.08	E12.C93-401600/223001	72/FB2	•	•	•



E12./E33.***
AC
280...450Vrms

C _N (μF)	D × L ₁ (mm)	Design options		m (kg)	part no. Bestell-Nr. design 1	pcs./box Box	Approval marks Prüfzeichen		
		1	2						
U_N 300Vrms		U_{BE} 645Vrms		U_{BE} 3000Vrms					
16	35 × 78	SK	EL	0.09	E12.D78-401600/223001	50/FB3	•	•	•
18	35 × 78	SK	EL	0.09	E12.D78-401800/223001	50/FB3	•	•	•
20	35 × 78	SK	EL	0.09	E12.D78-402000/223001	50/FB3	•	•	•
22.5	40 × 78	SK	EL	0.11	E12.E78-482200/22B001	36/FB3	•	•	•
25	35 × 93	SK	EL	0.1	E12.D93-402500/22B001	50/FB2	•	•	•
25	40 × 78	SK	EL	0.11	E12.E78-402500/22B001	36/FB3	•	•	•
30	40 × 93	SK	EL	0.11	E12.E93-403000/22B001	36/FB2	•	•	•
32	40 × 93	SK	EL	0.11	E12.E93-403200/22B001	36/FB2	•	•	•
32	45 × 78	SK	EL	0.14	E12.F78-403200/22B001	32/FB3	•	•	•
35	40 × 93	SK	EL	0.11	E12.E93-403500/229001	36/FB2	•	•	•
40	40 × 119	SK	EL	0.17	E12.E19-404000/227001	36/FB1	•	•	•
40	45 × 93	SK	EL	0.15	E12.F93-404000/227001	32/FB2	•	•	•
45	40 × 143	SK	EL	0.2	E12.E43-404500/227001	36/FB0	•	•	•
45	45 × 119	SK	EL	0.2	E12.F19-404500/227001	32/FB1	•	•	•
45	50 × 98	SK	EL	0.19	E12.G98-404500/227001	21/FB2	•	•	•
50	40 × 143	SK	EL	0.2	E12.E43-405000/227001	36/FB0	•	•	•
50	45 × 119	SK	EL	0.2	E12.F19-405000/227001	32/FB1	•	•	•
60	50 × 124	SK	EL	0.3	E12.G24-406000/225001	21/FB1	•	•	•
60	55 × 98	SK	EL	0.2	E12.H98-406000/225001	18/FB2	•	•	•
65	50 × 124	SK	EL	0.3	E12.G24-406500/225001	21/FB1	•	•	•
70	50 × 124	SK	EL	0.3	E12.G24-407000/225001	21/FB1	•	•	•
75	50 × 148	SK	EL	0.35	E12.G48-407500/225001	21/FB0	•	•	•
80	50 × 148	SK	EL	0.35	E12.G48-408000/225001	21/FB0	•	•	•
U_N 450Vrms		U_{BE} 970Vrms		U_{BE} 3000Vrms					
1	25 × 48	SK	EL	0.03	E33.B48-600105/223001	98/FB4	•	•	•
1.5	25 × 48	SK	EL	0.03	E33.B48-691505/223001	98/FB4	•	•	•
2	25 × 48	SK	EL	0.03	E33.B48-500205/223001	98/FB4	•	•	•
2.5	25 × 58	SK	EL	0.04	E33.B58-592505/223001	98/FB4	•	•	•
3	25 × 58	SK	EL	0.04	E33.B58-500305/223001	98/FB4	•	•	•
3	30 × 48	SK	EL	0.05	E33.C48-500305/223001	72/FB6	•	•	•
3.5	30 × 58	SK	EL	0.05	E33.C58-593505/223001	72/FB4	•	•	•
4	25 × 68	SK	EL	0.05	E33.B68-500405/223001	98/FB4	•	•	•
4	30 × 58	SK	EL	0.05	E33.C58-500405/223001	72/FB4	•	•	•
4.5	30 × 58	SK	EL	0.05	E33.C58-594505/223001	72/FB4	•	•	•
5	25 × 78	SK	EL	0.06	E33.B78-500505/223001	98/FB3	•	•	•
5	30 × 58	SK	EL	0.05	E33.C58-500505/223001	72/FB4	•	•	•
6	30 × 68	SK	EL	0.06	E33.C68-500605/223001	72/FB4	•	•	•
7	30 × 68	SK	EL	0.06	E33.C68-500705/223001	72/FB4	•	•	•
7.5	30 × 78	SK	EL	0.07	E33.C78-597505/223001	72/FB3	•	•	•



E12./E33.***

AC

280...450Vrms



C _N (μF)	D × L ₁ (mm)	Design options		m (kg)	part no. Bestell-Nr. design 1	pcs./box Box	Approval marks Prüfzeichen		
		1	2						
		U_N 450Vrms							
		U_{BB} 970Vrms							
		U_{BG} 3000Vrms							
8	30 × 78	SK	EL	0.07	E33.C78-500805/223001	72/FB3	•		•
8.5	30 × 78	SK	EL	0.07	E33.C78-598505/223001	72/FB3	•		•
10	35 × 68	SK	EL	0.07	E33.D68-501005/223001	50/FB4	•		•
12	35 × 78	SK	EL	0.09	E33.D78-501205/223001	50/FB3	•		•
14	40 × 78	SK	EL	0.11	E33.E78-501405/223001	36/FB3	•		•
15	35 × 93	SK	EL	0.10	E33.D93-501505/223001	50/FB2	•		•
16	35 × 93	SK	EL	0.10	E33.D93-501605/223001	50/FB2	•		•
16	40 × 78	SK	EL	0.11	E33.E78-501605/223001	36/FB3	•		•
18	40 × 78	SK	EL	0.11	E33.E78-501805/22B001	36/FB3	•		•
20	40 × 93	SK	EL	0.11	E33.E93-502005/22B001	36/FB2	•		•
25	40 × 119	SK	EL	0.17	E33.E19-502505/22B001	36/FB1	•		•
25	45 × 93	SK	EL	0.15	E33.F93-502505/22B001	36/FB2	•		•
28	40 × 119	SK	EL	0.17	E33.E19-502805/229001	36/FB1	•		•
30	40 × 119	SK	EL	0.17	E33.E19-503005/229001	36/FB1	•		•
30	45 × 93	SK	EL	0.15	E33.F93-503005/229001	32/FB2	•		•






Design Options:

EL (without push-wire terminal) E12.***_*****/220001

EL (ohne Steckklemme) E33.***_*****/220001

AC capacitors for power factor correction, motor run applications and general use in power electronics

Wechselspannungskondensatoren für Blindleistungskompensation, Motoren und allgemeine Anwendungen der Leistungselektronik

C _N (μF)	R _S (mΩ)	L _e (nH)	R _{th} (K/W)	I _{max} (A)	î (A)	D × L ₁ (mm)	Design options		m (kg)	part no. Bestell-Nr.	pcs./box Box	Approval marks Prüfzeichen		
							1	2						
<div style="display: flex; justify-content: space-around;"> U_{NAC} 420V Urms 300V U_{BB} 645Vrms U_{BG} 3000Vrms </div>														
1	18.2	60	37	5	100	25 × 48	E1	-	0.03	E12.B48-6001...	98/FB6	•	•	•
2	12.9	60	37	6	100	25 × 48	E1	-	0.03	E12.B48-4002...	98/FB6	•	•	•
2.5	10.7	60	37	6	100	25 × 48	E1	-	0.03	E12.B48-4925...	98/FB6	•	•	•
3	9.2	60	37	7	100	25 × 48	E1	-	0.03	E12.B48-4003...	98/FB6	•	•	•
3.5	8.2	60	37	8	111	25 × 48	E1	-	0.03	E12.B48-4935...	98/FB6	•	•	•
4	8.4	60	37	8	107	25 × 48	E1	-	0.03	E12.B48-3004...	98/FB6	•	•	•
4.5	7.7	60	37	8	120	25 × 48	E1	-	0.03	E12.B48-3945...	98/FB6	•	•	•
5	10.6	60	31	7	111	25 × 58	E1	-	0.04	E12.B58-4005...	98/FB4	•	•	•
6	10.5	60	31	7	113	25 × 58	E1	-	0.04	E12.B58-3006...	98/FB4	•	•	•
6.5	9.8	60	31	8	122	25 × 58	E1	-	0.04	E12.B58-3965...	98/FB4	•	•	•
7	8.2	60	31	8	155	25 × 58	E1	-	0.04	E12.B58-4007...	98/FB4	•	•	•
8	12.6	80	26	7	116	25 × 68	E1	-	0.05	E12.B68-3008...	98/FB3	•	•	•
8	8.4	60	26	9	150	30 × 58	E1	-	0.05	E12.C58-3008...	72/FB4	•	•	•
9	11.4	80	26	8	130	25 × 68	E1	-	0.05	E12.B68-3009...	98/FB3	•	•	•
9	7.7	60	26	9	169	30 × 58	E1	-	0.05	E12.C58-3009...	72/FB4	•	•	•
10	14.7	80	23	7	117	25 × 78	E1	-	0.06	E12.B78-3010...	98/FB3	•	•	•
10	7.2	60	26	10	188	30 × 58	E1	-	0.05	E12.C58-3010...	72/FB4	•	•	•
11	6.7	60	26	10	206	30 × 58	E1	-	0.05	E12.C58-3011...	72/FB4	•	•	•
12	6.3	60	26	11	225	30 × 58	E1	-	0.05	E12.C58-3012...	72/FB4	•	•	•
12	8.1	80	19	11	205	35 × 68	E2	D1	0.07	E12.D68-4012...	50/FB4	•	•	•
13.5	10.1	80	19	9	188	30 × 78	E1	-	0.07	E12.C78-4813...	72/FB3	•	•	•
13.5	7.5	80	19	11	231	35 × 68	E2	D1	0.07	E12.D68-4813...	50/FB4	•	•	•
16	13.1	80	16	9	174	30 × 93	E1	-	0.08	E12.C93-4016...	72/FB2	•	•	•
16	8.9	80	16	11	222	35 × 78	E2	D1	0.09	E12.D78-4016...	50/FB3	•	•	•
18	8.2	80	16	11	250	35 × 78	E2	D1	0.09	E12.D78-4018...	50/FB3	•	•	•
20	7.6	80	16	12	278	35 × 78	E2	D1	0.09	E12.D78-4020...	50/FB3	•	•	•
22.5	7.1	80	14	13	313	40 × 78	E2	D1	0.11	E12.E78-4822...	36/FB3	•	•	•
25	9.4	90	14	12	271	35 × 93	E2	D1	0.1	E12.D93-4025...	50/FB3	•	•	•
25	6.6	80	14	13	347	40 × 78	E2	D1	0.11	E12.E78-4025...	36/FB3	•	•	•
30	8.3	90	12	13	326	40 × 93	E2	D1	0.11	E12.E93-4030...	36/FB3	•	•	•
32	7.9	90	12	13	347	40 × 93	E2	D1	0.11	E12.E93-4032...	36/FB3	•	•	•
32	5.7	80	13	15	445	45 × 78	E2	D1	0.14	E12.F78-4032...	32/FB3	•	•	•
35	7.5	90	12	14	380	40 × 93	E2	D1	0.11	E12.E93-4035...	36/FB3	•	•	•
40	10.7	100	9.4	13	318	40 × 119	E2	D1	0.17	E12.E19-4040...	36/FB1	•	•	•



E12./E33.***

AC

420...640V AC/300...450Vrms



C _N (μF)	R _S (mΩ)	L _E (nH)	R _{th} (K/W)	I _{max} (A)	Î (A)	D × L ₁ (mm)	Design options		m (kg)	part no. Bestell-Nr.	pcs./box Box	Approval marks Prüfzeichen		
							1	2				UL	CCC	SAB
U_{NAC} 420V		Urms 300V				U_{BB} 645Vrms		U_{BG} 3000Vrms						
45	13.4	120	7.8	13	295	40 × 143	E2	D1	0.2	E12.E43-4045...	36/FB0	•	•	•
45	9.9	100	8.3	15	358	45 × 119	E2	D1	0.2	E12.F19-4045...	32/FB1	•	•	•
45	6.4	100	9.1	16	488	50 × 98	E2	D1	0.19	E12.G98-4045...	21/FB2	•	•	•
50	12.4	120	7.8	13	328	40 × 143	E2	D1	0.2	E12.E43-4050...	36/FB0	•	•	•
50	9.2	100	8.3	15	398	45 × 119	E2	D1	0.2	E12.F19-4050...	32/FB1	•	•	•
60	8.2	100	7.2	16	477	50 × 124	E2	D1	0.3	E12.G24-4060...	21/FB1	•	•	•
60	5.5	100	8.3	16	651	55 × 98	E2	D1	0.2	E12.H98-4060...	18/FB2	•	•	•
65	7.8	100	7.2	16	517	50 × 124	E2	D1	0.3	E12.G24-4065...	21/FB1	•	•	•
70	7.5	100	7.2	16	557	50 × 124	E2	D1	0.3	E12.G24-4070...	21/FB1	•	•	•
75	9.4	120	6.0	16	491	50 × 148	E2	D1	0.35	E12.G48-4075...	21/FB0	•	•	•
80	9.0	120	6.0	16	524	50 × 148	E2	D1	0.35	E12.G48-4080...	21/FB0	•	•	•
80	6.9	120	6.5	16	636	55 × 124	E2	D1	0.3	E12.H24-4080...	18/FB1	•	•	•
85	8.7	120	5.5	16	557	55 × 148	E2	D1	0.4	E12.H48-4085...	18/FB0	•	•	•
90	8.4	120	5.5	16	590	55 × 148	E2	D1	0.4	E12.H48-4090...	18/FB0	•	•	•
100	7.9	120	5.5	16	655	55 × 148	E2	D1	0.4	E12.H48-4100...	18/FB0	•	•	•
100	6.1	120	6.0	16	795	60 × 124	E2	D1	0.45	E12.K24-4100...	18/FB1	•	•	•
110	7.5	120	5.0	16	721	60 × 148	E2	D1	0.5	E12.K48-4110...	18/FB0	•	•	•
120	7.1	120	5.0	16	786	60 × 148	E2	D1	0.5	E12.K48-4120...	18/FB0	•	•	•
125	7.0	120	5.0	16	819	60 × 148	E2	D1	0.5	E12.K48-4125...	18/FB0	•	•	•
130	6.8	120	5.0	16	852	60 × 148	E2	D1	0.5	E12.K48-4135...	18/FB0	•	•	•
U_{NAC} 640V		Urms 450V				U_{BB} 970Vrms		U_{BG} 3000Vrms						
1	18.2	60	37	5	100	25 × 48	E1	-	0.03	E33.B48-6001...	98/FB6	•		•
1.5	12.8	60	37	6	100	25 × 48	E1	-	0.03	E33.B48-6915...	98/FB6	•		•
2	11.3	60	37	6	100	25 × 48	E1	-	0.03	E33.B48-5002...	98/FB6	•		•
2.5	16.6	60	31	6	100	25 × 58	E1	-	0.04	E33.B58-5925...	98/FB4	•		•
3	14.2	60	31	6	100	25 × 58	E1	-	0.04	E33.B58-5003...	98/FB4	•		•
3	8.2	60	31	8	111	30 × 48	E1	-	0.05	E33.C48-5003...	72/FB6	•		•
3.5	12.4	60	26	7	100	30 × 58	E1	-	0.05	E33.C58-5935...	72/FB4	•		•
4	17.1	80	26	6	100	25 × 68	E1	-	0.05	E33.B68-5004...	98/FB4	•		•
4	11.2	60	26	8	104	30 × 58	E1	-	0.05	E33.C58-5004...	72/FB4	•		•
4.5	10.2	60	26	8	117	30 × 58	E1	-	0.05	E33.C58-5945...	72/FB4	•		•
5	20.1	80	23	6	100	25 × 78	E1	-	0.06	E33.B78-5005...	98/FB3	•		•
5	9.4	60	26	8	130	30 × 58	E1	-	0.05	E33.C58-5005...	72/FB4	•		•
6	12.2	80	22	8	120	30 × 68	E1	-	0.06	E33.C68-5006...	72/FB4	•		•
7	10.8	80	22	8	140	30 × 68	E1	-	0.06	E33.C68-5007...	72/FB4	•		•
7.5	14.2	80	19	8	122	30 × 78	E1	-	0.07	E33.C78-5975...	72/FB3	•		•
8	13.5	80	19	8	130	30 × 78	E1	-	0.07	E33.C78-5008...	72/FB3	•		•
8.5	12.8	80	19	8	139	30 × 78	E1	-	0.07	E33.C78-5985...	72/FB3	•		•



GENERAL AC USE_ALLGEMEINE WECHSELSPANNUNGSANWENDUNGEN



E12./E33.***

AC

420...640V AC/300...450Vrms


C_N (μ F)	R_S (m Ω)	L_E (nH)	R_{th} (K/W)	I_{max} (A)	\hat{I} (A)	$D \times L_1$ (mm)	Design options		m (kg)	part no. Bestell-Nr.	pcs./box Box	Approval marks Prüfzeichen	
							1	2					
U_{NAC} 640V		U_{rms} 450V			U_{BB} 970Vrms		U_{BG} 3000Vrms						
10	8.2	80	19	11	200	35 × 68	E2	D1	0.07	E33.D68-5010...	50/FB4	•	•
12	9.8	80	16	11	196	35 × 78	E2	D1	0.09	E33.D78-5012...	50/FB3	•	•
14	8.8	80	14	12	228	40 × 78	E2	D1	0.11	E33.E78-5014...	36/FB3	•	•
15	12.2	90	14	10	191	35 × 93	E2	D1	0.10	E33.D93-5015...	50/FB3	•	•
16	11.6	90	14	11	204	35 × 93	E2	D1	0.10	E33.D93-5016...	50/FB3	•	•
16	8.0	80	14	13	261	40 × 78	E2	D1	0.11	E33.E78-5016...	36/FB3	•	•
18	7.4	80	14	13	293	40 × 78	E2	D1	0.11	E33.E78-5018...	36/FB3	•	•
20	9.8	90	12	12	255	40 × 93	E2	D1	0.11	E33.E93-5020...	36/FB3	•	•
25	13.5	100	9.4	12	233	40 × 119	E2	D1	0.17	E33.E19-5025...	36/FB1	•	•
25	8.4	90	11	14	318	45 × 93	E2	D1	0.15	E33.F93-5025...	36/FB3	•	•
28	12.4	100	9.4	12	261	40 × 119	E2	D1	0.17	E33.E19-5028...	36/FB1	•	•
30	11.8	100	9.4	13	280	40 × 119	E2	D1	0.17	E33.E19-5030...	36/FB1	•	•
30	7.4	90	11	15	382	45 × 93	E2	D1	0.15	E33.F93-5030...	32/FB3	•	•
35	10.6	100	8.3	14	326	45 × 119	E2	D1	0.20	E33.F19-5035...	32/FB1	•	•
37	10.1	100	8.3	14	345	45 × 119	E2	D1	0.20	E33.F19-5037...	32/FB1	•	•
40	9.6	100	8.3	15	373	45 × 119	E2	D1	0.20	E33.F19-5040...	32/FB1	•	•
45	8.9	100	7.2	16	420	50 × 124	E2	D1	0.30	E33.G24-5045...	21/FB1	•	•
50	8.3	100	7.2	16	466	50 × 124	E2	D1	0.30	E33.G24-5050...	21/FB1	•	•
60	9.8	120	6	16	559	50 × 148	E2	D1	0.35	E33.G48-5060...	21/FB0	•	•
60	6.9	100	6	16	642	60 × 124	E2	D1	0.45	E33.K24-6060...	18/FB1	•	•
65	8.5	120	5	16	573	60 × 148	E2	D1	0.50	E33.K48-6065...	18/FB0	•	•
80	7.6	120	4.6	16	705	65 × 148	-	D2	0.55	E33.L48-6080...	10/FB0	•	•
100	7.2	120	4.6	16	768	65 × 148	-	D2	0.55	E33.L48-5100...	10/FB0	•	•


Design Options:


E1/E2 (1 x Tab 6.3mm): ...15/220001

D1/D2 (2 x Tab 6.3mm): ...25/220001

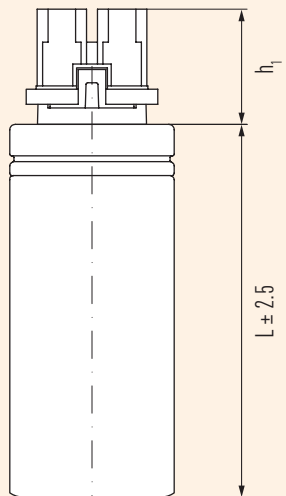




Design SK



Design EL



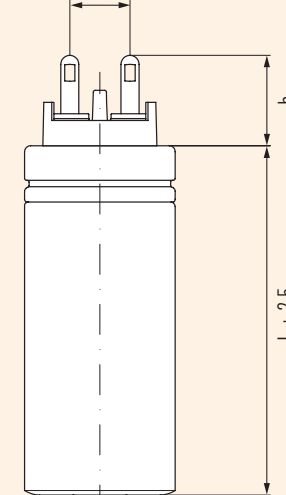
h_1

$L \pm 2.5$

M8 x 10 (5Nm)

$\varnothing D^{-1}$

D	h_1
25	22^{-2}
30	20^{-2}
≥ 35	16^{-2}



10 ± 1

h_1

$L \pm 2.5$

M8 x 10 (5Nm)

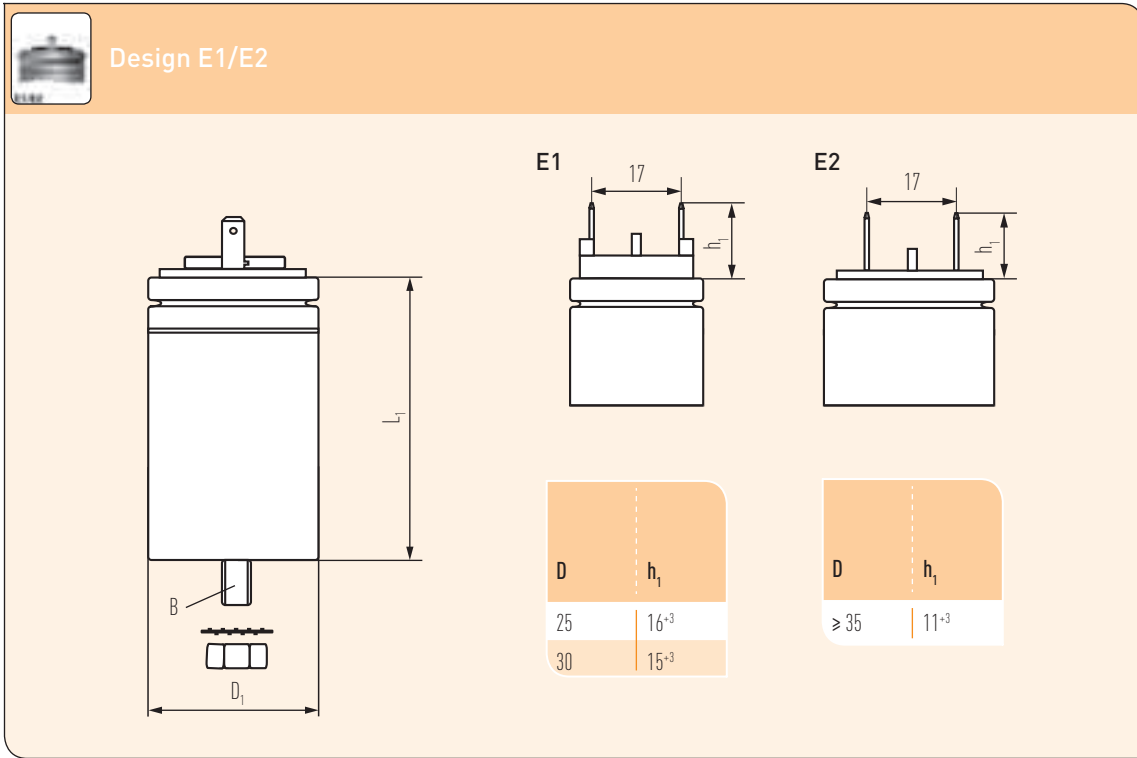
$\varnothing D^{-1}$

D	h_1
25	14^{-3}
30	13^{-3}
≥ 35	9^{-3}

Can material aluminium
 Lid plastic (UL94: V0)
 Terminals Push Wire Terminal, Solder lug
 I_{max} (Terminals) 16 A
 Degree of protection IP 00
 Humidity class F

Gehäusematerial Aluminium
 Deckel Kunststoff (UL94: V0)
 Anschlüsse Steckklemme, Lötöse
 I_{max} (Anschlüsse) 16 A
 Schutzgrad IP 00
 Feuchteklasse F

D_1	K	L
25	7.5	7.5
30...45	9	7.5
50	9	7.5



E1 CAPACITORS WITH A CAN DIAMETER OF 25...30 mm

E2 CAPACITORS WITH A CAN DIAMETER OF 35...65 mm

Can material aluminium
 Base mounting stud see chart
 Lid plastic (UL94: V0)
 Terminals tab connector 6.3 × 0.8 mm
 (tinned steel, riveted)
 I_{max} (Terminals) 16 A
 Degree of protection IP 00
 Humidity class F

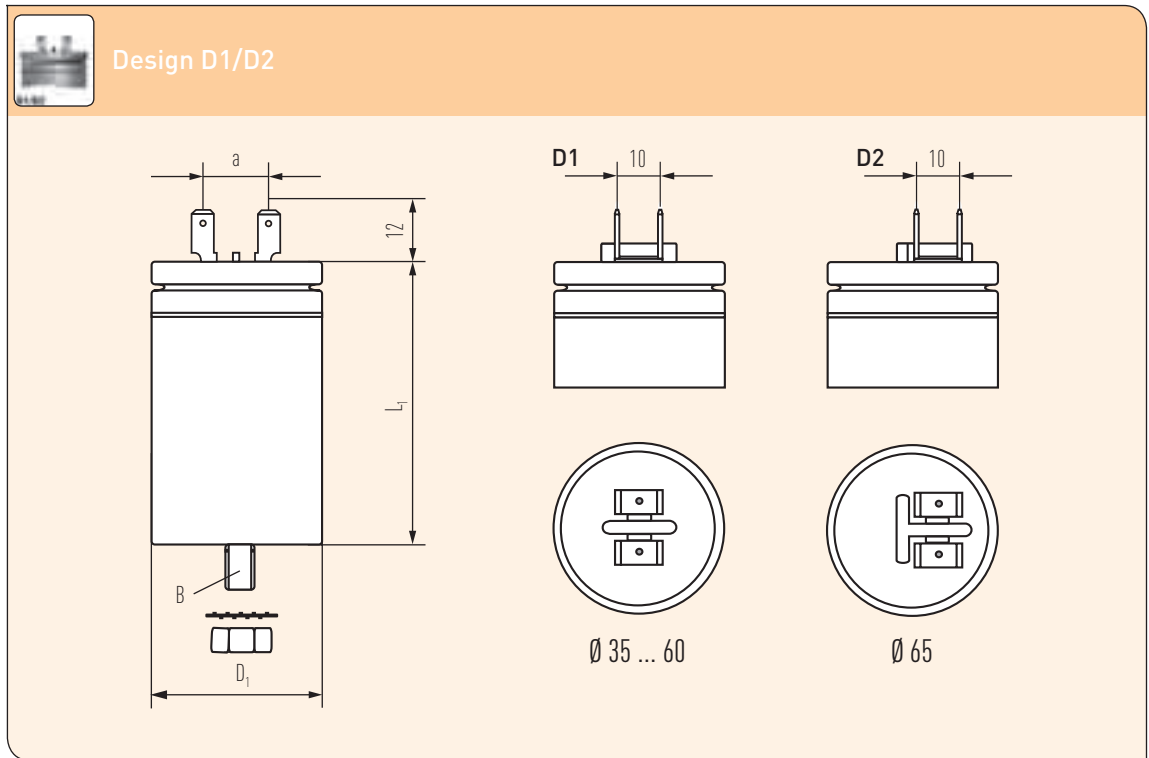
E1 KONDENSATOREN MIT GEHÄUSEDURCHMESSER 25...30 mm

E2 KONDENSATOREN MIT GEHÄUSEDURCHMESSER 35...65 mm

Gehäusematerial Aluminium
 Bodenschraube siehe Tabelle
 Deckel Kunststoff (UL94: V0)
 Anschlüsse Flachstecker 6.3 × 0.8 mm
 (verzinnter Stahl, genietet)
 I_{max} (Anschlüsse) 16 A
 Schutzgrad IP 00
 Feuchteklasse F

D ₁	B	K	L
25	M8 × 10 (5Nm)	7.5	7.5
30...45	M8 × 10 (5Nm)	9	7.5
50...65	M12 × 16 (7Nm)	9	7.5





D1 CAPACITORS WITH A CAN DIAMETER OF 35...60 mm

D2 CAPACITORS WITH A CAN DIAMETER OF 65...75 mm

- Can material aluminium
- Base mounting stud see chart
- Lid plastic with rubber sealing, flanged can
- Terminals dual tab connectors 6.3 × 0.8 mm
..... (tinned steel, riveted)
- I_{max} (Terminals) 16 A
- Degree of protection IP 00
- Humidity class F

D1 KONDENSATOREN MIT GEHÄUSEDURCHMESSER 35...60 mm

D2 KONDENSATOREN MIT GEHÄUSEDURCHMESSER 65...75 mm

- Gehäusematerial Aluminium
- Bodenschraube siehe Tabelle
- Deckel Kunststoff, Bördelverschluss mit
..... Gummidichtung
- Anschlüsse Doppelflachstecker 6.3 × 0.8 mm
..... (verzinnter Stahl, genietet)
- I_{max} (Anschlüsse) 16 A
- Schutzgrad IP 00
- Feuchteklasse F

D_1	a	B	K	L
35	13.5	M8 × 10 (5Nm)	6.5	6.5
40	13.5	M8 × 10 (5Nm)	9	6.5
45	13.5	M8 × 10 (5Nm)	10	6.5
50	13.5	M12 × 16 (7Nm)	10	6.5
55	13.5	M12 × 16 (7Nm)	10	6.5
60	13.5	M12 × 16 (7Nm)	10	6.5
65	16.5	M12 × 16 (7Nm)	10	8



Mounting and Operating Instructions

Safe operation of the capacitors can be expected only if all electrical and thermal specifications as stated on the label, in the data sheets or catalogues and the following instructions are strictly observed.

ELECTRONICON does not accept responsibility for whatever damage may arise out of a non-observance.

Please mind the recommendations given in the "Joint Safety Data Sheet by the Power Capacitor Manufacturers organized in the ZVEI – Zentralverband Elektrotechnik und Elektronik e.V." (Central Association of Electrotechnics and Electronics) issued March, 2007.

Operating temperature

The temperature limits stated in the data charts are relating to the permissible temperature at the surface of the capacitor case. They are not identical with the ambient temperature as the capacitors' self-generated dissipation heat during operation must be taken into consideration as well.

Condensation, Humidity

Condensation on the capacitors is not permitted. The permissible humidity class and climatic category of the capacitors are stated in the data charts. The mentioned limit values for humidity must not be exceeded even during storage.

The climatic categories are reflecting the damp heat severity acc. to IEC 60068-2-3. We recommend using hermetically sealed capacitors (P2/type B) under conditions of increased humidity.

Vorschriften zu Betrieb und Einbau

Grundsätzlich ist ein sicherer Betrieb der Kondensatoren nur gewährleistet, wenn die elektrischen und thermischen Grenzwerte gemäß Typenschild, Datenblatt bzw. Katalog und die nachfolgenden Anweisungen eingehalten werden.

ELECTRONICON übernimmt keine Verantwortung für Schäden, welche aus einer Nichteinhaltung erwachsen.

Bitte beachten Sie die Hinweise im "Gemeinsamen Sicherheitsdatenblatt der im ZVEI – Zentralverband Elektrotechnik und Elektronik e.V." – organisierten Hersteller von Starkstromkondensatoren", Ausgabe März 2007.

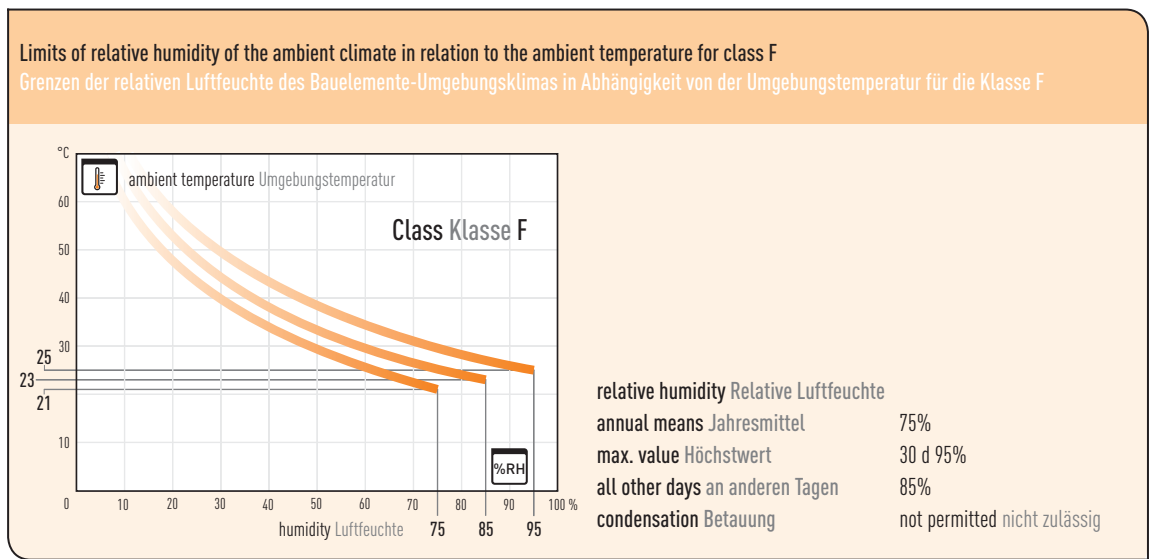
Betriebstemperatur

Die in den Datentabellen genannten Grenzwerte für die Betriebstemperatur beziehen sich auf die zulässige Temperatur an der Oberfläche des Kondensatorgehäuses. Bitte beachten Sie, dass diese nicht mit der Umgebungstemperatur identisch sind, da zusätzlich die Eigenerwärmung des Kondensators im Betriebszustand berücksichtigt werden muss.

Betauung, Luftfeuchte

Eine Betauung der Kondensatoren ist generell nicht zulässig. Zulässige Feuchte- und Klimaklasse der Kondensatoren sind in den Datentabellen angegeben. Die vorgegebenen Feuchtgrenzen dürfen auch bei der Lagerung der Kondensatoren nicht überschritten werden.

Die Klimaklassen geben den Schärfegrad der feuchten Wärme nach IEC 60068-2-3 wieder. Bei Einsatz unter Bedingungen erhöhter Luftfeuchtigkeit empfehlen wir die Verwendung von hermetisch dichten Kondensatoren (P2/Typ B).



Connection and fixation

The capacitors are fixed by an M8 or M12 base mounting stud.

The following kinds of connection are available as standard. Please see the data charts on pages 8-13 for details on each type series.



solder lug Lötöse 3 mm
Form R (DIN 41 496)
(connecting wires Anschlussdrähte $\leq 1.5 \text{ mm}^2$)



tab connector Flachstecker 6.3 mm
Form A (DIN 46 244-1)



dual tab connector Doppelflachstecker 6.3 mm
Form A (DIN 46 244-1)



push wire terminal Steckklemme
capacitor terminal type WAGO 214 with internal discharge resistor,
suitable for currents of up to 10 A and connecting wires of $0.5 \text{ mm}^2 \dots 1.5 \text{ mm}^2$

Kondensatorklemme Typ WAGO 214 mit Entladewiderstand, geeignet für Ströme bis 10 A und Anschlussdrähte von $0.5 \text{ mm}^2 \dots 1.5 \text{ mm}^2$

Make sure to use connecting wires or cables of sufficient length and flexibility when connecting capacitors with break-action mechanism in order not to prevent the mechanism from expansion in the event of capacitor failure.

The hermetic sealing of the capacitors is extremely important for a long operating life and for the correct functioning of the break action mechanism. Please pay special attention not to damage the rubber seal and the soldering at the base of the tab connectors.

Bitte achten Sie beim Anschluss von Kondensatoren mit Überdrucksicherung auf ausreichend lange und flexible Anschlussleitungen, um die Längenausdehnung im Fehlerfall nicht zu behindern.

Achten Sie bei Lötverbindungen an den Anschlusselementen der Kondensatoren darauf, dass die Lötverbindungen zu den nach innen führenden Anschlüssen des Kondensatorwickels nicht beschädigt werden.

Mounting Position / Distance to Other Components / Other Influencing Factors



All capacitors can be mounted without restrictions in any position. A clearance of at least 10 mm above the terminals shall be accommodated for capacitors with break-action mechanism. Capacitors shall not be mounted in the close vicinity of heat, light or heat convection sources (such as conventional ballasts, lamps, heating spirals, etc.); high temperatures as well as steady UV-radiation may cause premature ageing. Chemicals such as Ozone, Chlorine, a.o., in combination with high temperature, UV radiation, or other materials and influencing factors, may cause accelerated ageing or embrittlement. Special stabilized plastics are available on request for such applications.

Einbaulage / Entfernung zu anderen Komponenten / weitere Einflussfaktoren

Alle Kondensatoren können in beliebiger Einbaulage montiert werden. Für Kondensatoren mit Überdrucksicherung ist ein Freiraum über den Anschlüssen von mindestens 10 mm vorzusehen, um die Ausdehnung des Gehäuses im Fehlerfall nicht zu behindern. Kondensatoren sollen nicht ungeschützt in der unmittelbaren Nähe von Licht-, Wärmestrahlungs- oder Konvektionsquellen (Vorschaltgeräte, Leuchtmittel, Heizwendel usw.) montiert werden, da sowohl hohe Temperaturen als auch stetige UV-Strahlung zu einer vorzeitigen Alterung führen können. Chemikalien wie Ozon, Chlor u.a. können in Verbindung mit hohen Temperaturen bzw. UV-Strahlung oder in Kombination mit anderen Stoffen und Einflussfaktoren zu einer beschleunigten Alterung und Materialversprödung führen. Auf Anfrage stehen für solche Fälle spezielle stabilisierte Kunststoffe zur Verfügung.

Anschluss und Befestigung

Die Befestigung erfolgt mit M8 oder M12 Bodenschraube.

Im Standardsortiment sind die folgenden Anschlussarten verfügbar. Details zu den einzelnen Baureihen entnehmen Sie bitte den Datentabellen auf den Seiten 8-13.

Fire Load

All outer parts of our capacitors are made of flame-retardant material. However it must be considered in the application that the filling resins, oils, and winding elements are flammable. The energy content of an MKP capacitor is approx. 40 MJ/kg.

RoHS Compliance

According to current state of knowledge, ELECTRONICON does not use any hazardous substances as listed in guidelines 2003/11/EC and 2002/95/EC. All Type B capacitors manufactured after July 2005 are fully compliant with the RoHS directive.

For all plastic parts, ELECTRONICON is using materials only which contain permitted flame protectives.

Disposal

Our capacitors do not contain PCB, solvents, or any other toxic or banned materials. The impregnants and filling materials contain vegetable oil or polyurethane mixtures. The capacitors are not rated as hazardous goods in transit and do not have to be marked under the Regulations for Hazardous Goods.

They are rated WGK 0 (water risk category 0 "no general threat to water").

We recommend disposing of the capacitors through professional recycling centres for electric/electronic waste.

The capacitors can be disposed of as follows:

- Capacitors: acc. to European Waste Catalogue (EWC) No. 160216 ("Components taken from discarded equipment")
- Liquid filling materials: acc. to EWC No. 080402 ("Waste adhesives and sealants free of halogenated solvents")

Brandlast

Alle Kondensatoren sind äußerlich aus flammhemmenden Materialien gefertigt. Vergussstoffe, Öle und das Wickelmaterial sind jedoch brennbar. Dem ist beim Einbau Rechnung zu tragen. Die Brandlast eines MKP-Kondensators beträgt ca. 40 MJ/kg.



Einhaltung der RoHS-Richtlinie

Nach heutigem Kenntnisstand setzt ELECTRONICON keine gefährlichen Stoffe im Sinne der EU-Richtlinien 2003/11/EC und 2002/95/EC ein. Alle ab Juli 2005 hergestellten P2/Typ-B-Kondensatoren entsprechen vollständig der RoHS Richtlinie.



In allen verwendeten Kunststoffteilen setzt ELECTRONICON nur Systeme mit zugelassenen Flammschutzmitteln ein.

Entsorgung

Unsere Kondensatoren enthalten kein PCB, keine Lösemittel, oder sonstige gefährliche oder verbotene Stoffe. Die verwendeten Füllmittel bestehen aus Pflanzenöl. Die Kondensatoren sind kein gefährliches Transportgut. Es ist keine Kennzeichnung nach Gefahrstoffverordnung erforderlich.



Sie unterliegen nicht der TA-Luft und auch nicht der Verordnung für brennbare Flüssigkeiten (VbF). Sie sind eingestuft in die WGK 0 (Wassergefährdungsklasse Null, „im Allgemeinen nicht wassergefährdend“).

Wir empfehlen, die Entsorgung über Recyclingeinrichtungen für Elektro-/Elektronik-Schrott vorzunehmen.

Die Kondensatoren können wie folgt entsorgt werden:



- Kondensatoren: nach Abfallschlüssel-/EAK-Nummer 160216 („aus gebrauchten Geräten entfernte Bestandteile“)
- flüssige Füllmittel: nach Abfallschlüssel-/EAK-Nummer 080402 („PUR-Harzurückstände, nicht ausgehärtet“)

Important Remarks

Safety

ELECTRONICON will not indemnify or be responsible for any kind of damages to persons or property due to the improper application of any capacitors purchased from ELECTRONICON or its distributors.

The capacitors should only be used for the application intended.

Mind that electrical or mechanical misapplication of capacitors can become hazardous. Misapplied capacitors can explode or catch fire and cause bodily injury or property damage due to the expulsion of material or metal fragments.

Please consult the detailed instructions for mounting and application stated in our brochure „Application Notes“, and on the ELECTRONICON website.

If in doubt about how to connect, operate, or discharge a capacitor, consult ELECTRONICON engineering.

Mounting And Cooling

The useful life of a capacitor may be reduced dramatically if exposed to excessive heat. Typically an increase in the ambient temperature of 7°C will halve the expected life of the capacitor. Make sure to obey the permitted operating temperatures.

Operating conditions / Service Life / Failure risk

The capacitors in this catalogue have been designed for continuous operation at the rated voltage shown on the label. It is stated as U_N (= Urms) and is defined as the Root mean square of the max. permissible value of sinusoidal AC voltage in continuous operation. In accordance with the relevant standards for lighting and motor run capacitors, the related voltage may be exceeded within the following limits only:

Overvoltage	operating duration Betriebsdauer
$1.1 \times U_N$	24 h/d
$1.15 \times U_N$	6 h/d
$1.2 \times U_N$	5 min/d
$1.3 \times U_N$	1 min/d

Wichtige Hinweise

Sicherheit

ELECTRONICON übernimmt keine Verantwortung oder Haftung für jegliche Schäden an Personen oder Eigentum, welche aus der unsachgemäßen Anwendung von bei ELECTRONICON oder seinen Distributoren erworbenen Kondensatoren herrührt.

Die Kondensatoren dürfen ausschließlich für ihren Bestimmungszweck verwendet werden.

Beachten Sie, daß ein elektrisch oder mechanisch fehlerhafter Einsatz von Kondensatoren gefährlich sein kann. Falsch eingesetzte Kondensatoren können explodieren oder Feuer fangen und infolge austretender Materialien bzw. Metallteile gesundheitliche und materielle Schäden verursachen.

Bitte konsultieren Sie die detaillierten Anweisungen in unserer ausführlichen Broschüre „Anwendungshinweise“ sowie auf der Webseite von ELECTRONICON.

Bitte konsultieren Sie das Fachpersonal von ELECTRONICON oder seiner Distributoren bei allen Fragen bezüglich des Anschlusses, der Verwendung oder der Entladung von Kondensatoren.

Montage und Kühlung

Die Lebensdauer eines Kondensators kann durch übermäßige Wärmeeinwirkung erheblich verringert werden. Im allgemeinen führt eine Erhöhung der Umgebungstemperatur um 7°C zu einer Verringerung der Lebensdauer des Kondensators um 50 %. Halten Sie die zugelassenen Betriebstemperaturen ein.

Betriebsbedingungen / Lebensdauer / Ausfallrisiko

Die Kondensatoren in diesem Katalog sind ausgelegt für Dauerbetrieb bei aufgedruckter Nennspannung. Sie ist angegeben als U_N (= Urms) und definiert als Maximal zulässiger Effektivwert von sinusförmiger Wechselspannung im Dauerbetrieb.

Eine Überschreitung der Nennspannung ist nur im Rahmen der von den relevanten Standards für Leuchten- und Motorkondensatoren vorgegebenen Grenzwerte zulässig.

Service life statements given in the data charts are based on empirical experience; in accordance with applicable standards, the stated operating life allows for a limited degradation of the capacitance (3% acc. to motor standard, or 10% acc. to lighting standard) and a failure rate of up to 300 FIT. Please note that in turn, reduction of operating stress may result in reduction of the FIT rate and enhanced life expectancy.

In den Datentabellen aufgeführte Lebensdauerangaben beruhen auf Erfahrungswerten; nach den anwendbaren Standards sind im Rahmen der angegebenen Lebensdauer ein begrenzter Kapazitätsabbau (3% nach Motorstandard bzw. 10% nach Leuchtenstandard) und eine Ausfallrate von bis zu 300 FIT zulässig. Bitte berücksichtigen Sie, daß umgekehrt eine reduzierte Belastung auch eine geringere Ausfallrate und erhöhte Lebensdauer bewirken kann.

Important:

- ❗ Overvoltage has a dramatic effect on service life and risk of failure: on average, a 10% increase of the operating voltage halves the expected lifetime, or in other words, doubles the failure rate of a capacitor (compare "FIT rate" in our brochure "Application Notes").
- ❗ Subject to inductive components within the capacitor circuit, motor run capacitors and capacitors connected in series with luminaire ballasts, are exposed to voltages which permanently exceed the rated mains voltage. This, and the tolerances of all elements in the circuit as well as their drift due to ageing effects, must be considered when designing the application and determining the proper capacitor value.
- ❗ Overtemperatures have a negative effect on useful life and risk of failure: on average, an increase of the operating temperature by 7 Kelvin halves the expected lifetime, in other words: doubles the failure rate of a capacitor (compare "FIT rate" in our brochure "Application Notes").
- ❗ Harmonic distortion may reduce the service life expectancy or cause increased failure rates as well.
- ❗ The simultaneous exposure to extreme voltage and temperature conditions as well as harmonic distortion or resonances may impair the proper functioning of the capacitor's safety mechanism (if installed) and provoke uncontrolled failure of the capacitor (compare General Safety Recommendations for Power Capacitors issued by the power capacitor manufacturers within the ZVEI - German Electrical and Electronic Manufacturers' Association: "Depending on their protective mechanism, internal protective devices are subject to technical and functional limits which when exceeded will definitely cause malfunctions. Such violations can be excess temperature, overvoltage, wrong application, wrong installation, faulty maintenance, mechanical damage, or operation outside the technical limits of the specification.")

Protection against Overvoltages And Short Circuits:

Self-Healing Dielectric

All dielectric structures used in our capacitors are „self-healing“: In the event of a voltage breakdown the metal layers around the breakdown channel are evaporated by the temperature of the electric arc that forms between the electrodes. They are removed within a few microseconds and pushed apart by the pressure generated in the centre of the breakdown spot. An insulation area is formed which is reliably resistive and voltage proof for all operating requirements of the capacitor. The capacitor remains fully functional during and after the breakdown.

Wichtig:

- ❗ Überspannung hat einen drastischen Effekt auf die Lebensdauer und das Ausfallrisiko: im Schnitt bewirkt eine 10%ige Anhebung der Betriebsspannung eine Halbierung der Lebensdauer oder, in anderen Worten, eine Verdoppelung der Ausfallrate eines Kondensators (vgl. „FIT-Rate“ in unserer Broschüre "Anwendungshinweise").
- ❗ Infolge induktiver Komponenten im Kondensatorstromkreis bei Motoranwendungen sowie bei Reihenkompensation in Leuchten treten am Kondensator dauerhaft höhere Spannungen als die Netzspannung auf. Dies ist bei der Auslegung und Dimensionierung der Schaltungen und Anlagen zu beachten. Die Toleranzen der Bauelemente und ihre Drift durch Alterungsprozesse sind ebenfalls zu berücksichtigen.
- ❗ Übertemperaturen haben negative Auswirkungen auf die Lebensdauer und das Ausfallrisiko: in der Regel wird die Lebensdauer von Kondensatoren durch eine Anhebung der Betriebstemperatur um 7 Kelvin halbiert, oder anders gesagt, das Ausfallrisiko verdoppelt (vgl. „FIT-Rate“ in unserer Broschüre "Anwendungshinweise").
- ❗ Oberschwingungen verringern ebenfalls die Lebenserwartung bzw. können zu höheren Ausfallraten führen.
- ❗ Die gleichzeitige Belastung durch extreme Spannungen und Temperaturen sowie Oberwellenbelastung oder Resonanzen kann das ordnungsgemäße Funktionieren der Sicherheitsvorrichtungen von Kondensatoren beeinträchtigen (sofern vorhanden) und unkontrollierte Ausfälle provozieren (vgl. Gemeinsame Sicherheitshinweise der im ZVEI - Zentralverband Elektrotechnik und Elektronik e. V. - organisierten Hersteller von Starkstromkondensatoren: "Interne Schutzvorrichtungen unterliegen, abhängig vom Schutzmechanismus, technischen und funktionellen Grenzen, deren Überschreitung zwangsläufig zu Fehlern führt. Solche Überschreitungen können sein: Übertemperatur, Überspannung, falsche Applikation, falsche Installation, mangelhafte Wartung, mechanische Beschädigung, Betrieb außerhalb der technischen Grenzen der Spezifikation.")

Schutz gegen Überspannungen und Kurzschlüsse: Selbstheilendes Dielektrikum

Alle in unseren Kondensatoren eingesetzten dielektrischen Strukturen sind selbstheilend. Im Falle eines Kurzschlusses (Spannungsdurchschlag) verdampfen die Metallbeläge um den Durchschlagpunkt herum aufgrund der Temperatur des Lichtbogens, der sich zwischen den Elektroden bildet. Innerhalb weniger Mikrosekunden wird der Metaldampf durch den beim Durchschlag entstehenden Überdruck vom Zentrum des Durchschlages weggedrückt. Auf diese Weise bildet sich eine belagfreie Zone rings um den Durchschlagpunkt, wodurch dieser vollständig isoliert wird. Der Kondensator bleibt während und nach dem Durchschlag voll funktionsfähig.



For voltages within the permitted testing and operating limits the capacitors are short-circuit- and overvoltage-proof. They are also proof against external short circuits as far as the resulting surge discharges do not exceed the specified surge current limits.

During the service life of the capacitor, especially under conditions of permanent overload, the ability of the dielectric to regenerate (self-healing) may deteriorate. As a result, the risk of a non-healing breakdown with continuous short circuit may occur. "Self-healing dielectric" must therefore not be mistaken for "fail-safe".

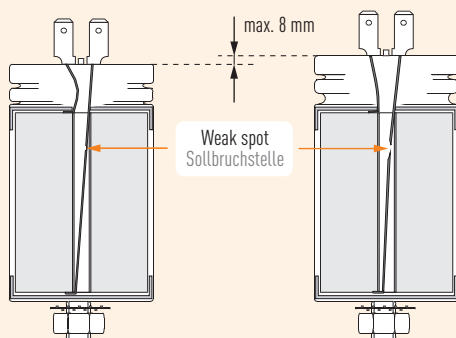
Für Spannungen innerhalb der zugelassenen Test- und Betriebsbedingungen sind die Kondensatoren kurzschluss- und überspannungssicher. Sie sind außerdem sicher gegen äußere Kurzschlüsse, sofern bei den dabei entstehenden Stoßentladungen die zugelassenen Stoßströme nicht überschritten werden.

Das Selbstheilvermögen des Dielektrikums kann mit zunehmendem Alter und insbesondere unter Bedingungen ständiger Überlastung zurückgehen und damit das Risiko eines nichtheilenden Durchschlages mit fortbestehendem Kurzschluss entstehen. „Selbstheilfähigkeit“ darf deshalb nicht mit „Ausfallsicherheit“ gleichgesetzt werden.

Overpressure protection (FPU): the Break-Action Mechanism



Principle of the break action mechanism (exemplaric sketch)
Prinzip der Überdruck-Abreißsicherung (Prinzipskizze)



Überdruck-Abschaltmechanismus (FPU)

Self-healing capacitors do not have to be separately fused against short circuits as they regenerate themselves after breakdowns of the dielectric. In the event of overvoltage or ageing at the end of the capacitor's useful service life, an increasing number of self-healing breakdowns may cause rising pressure inside the capacitor. To prevent them from bursting, the hermetically sealed capacitors of series E12, E13, and E33, are fitted with an obligatory "break action mechanism". This safety mechanism is based on an attenuated spot at one of the connecting wires inside the capacitor. With rising pressure the casing begins to expand, mainly by opening the folded crimp and pushing the lid upwards. As a result, the prepared connecting wire is separated at the attenuated spot, and the current path is interrupted irreversibly.

Bei selbstheilenden Kondensatoren ist ein Kurzschlusschutz nicht erforderlich, da sie sich nach einem Durchschlag im Dielektrikum selbst regenerieren. Bei spannungsmäßiger Überlastung bzw. am Ende der Lebensdauer kann jedoch durch gehäufte Selbstheildurchschläge ein Überdruck im Kondensator entstehen. Um ein Bersten der Gehäuse zu verhindern, sind die hermetisch dichten Kondensatoren der Baureihen E12, E13 und E33 mit einer Überdruck-Abreißsicherung versehen: Bei einem Überdruck im Kondensator verlängert sich das Gehäuse durch das Öffnen der gestauchten Sicke. Dabei wird die Stromzufuhr zu den Kondensatorwickeln an einer Sollbruchstelle in den Anschlussdrähten irreversibel unterbrochen.



Warning:

It has to be noted that this safety system can act properly only within the permitted limits of loads and overloads. The simple presence of a safety mechanism does not mean that catastrophic failures are completely impossible. Strong overvoltages, permanent external heat, and heavy current overload, e.g. during harmonic resonances may cause sudden, uncontrollable rise of temperature and pressure inside the can which may not leave sufficient time for the BAM™ to act properly, and result in explosion and fire.

For more detailed information, please consult the „General Safety Advice for Power Capacitors“ issued by the German Electrical and Electronic Manufacturer's Association (ZVEI).

2 Year Limited Warranty

All our products are designed, manufactured, and tested with the highest care and workmanship. The satisfaction of our customers is our highest goal. We therefore warrant remedying any defect in the goods resulting from faulty design, materials or workmanship, which appears within 2 years from the date of sale.

This warranty does not cover defects due to improper use of the goods or operation at conditions exceeding the rated values stated in the catalogue or special data sheet. Nor does it cover defects due to faulty maintenance or incorrect installation, alterations or faulty repairs undertaken by the Buyer. Finally the warranty does not cover normal wear and tear or deterioration.

See our „General Conditions“ for details on Warranty and Product liability.

Find more information and detailed instructions in our Application Notes and on www.electronicon.com

Warning:

Es ist zu beachten, daß dieses Sicherungsprinzip nur innerhalb der zulässigen Be- und Überlastungsgrenzen zuverlässig wirken kann.

Die Existenz eines Sicherheitsmechanismus an sich bedeutet nicht, dass gewaltsame Ausfälle gänzlich ausgeschlossen werden können. Starke Überspannungen, andauernde äußere Wärmeeinwirkung sowie starke Überstrombelastung, z.B. während Oberwellenresonanzen, können plötzlichen unkontrollierten Temperatur- und Druckanstieg im Kondensatorinnern hervorrufen, welche der Überdrucksicherung nicht ausreichend Zeit zum ordnungsgemäßen Abschalten lassen und zur Explosion bzw. Entzündung führen können. Für detailliertere Informationen konsultieren Sie bitte die „Allgemeinen Sicherheitshinweise für Leistungskondensatoren“ des ZVEI.

2 Jahre Gewährleistung

Alle unsere Erzeugnisse werden mit höchster Sorgfalt und Fachkenntnis entwickelt, hergestellt und geprüft. Die Zufriedenheit unserer Kunden ist unser höchstes Ziel. Wir verpflichten uns daher, jeden innerhalb von 2 Jahren ab Verkaufsdatum auftretenden Mangel an unseren Erzeugnissen zu beseitigen, welcher aus Fehlern in Design, Material oder Herstellung herrührt.

Diese Gewährleistung erstreckt sich nicht auf Defekte, welche auf unsachgemäße Anwendung oder Betrieb jenseits der nach Katalog oder speziellem Datenblatt zulässigen Einsatzbedingungen zurückzuführen sind. Sie erfaßt ebensowenig Schäden, welche aus fehlerhafter Wartung, unsachgemäßer Montage, Änderungen oder unsachgemäßen Reparaturen durch den Käufer bzw. Anwender resultieren. Schließlich betrifft diese Gewährleistung auch nicht normale Abnutzung und Verschleiß.

Siehe unsere „Allgemeinen Geschäftsbedingungen“ für Details zu Gewährleistung und Produkthaftung.

Mehr Informationen in unseren Anwendungshinweisen und unter www.electronicon.com



PACKING DETAILS
VERPACKUNG

box type Karton Typ	dimensions Abmessung L × B × H (mm)	boxes/pallet Kartons/Palette
FB0	383 × 203 × 193	80
FB1	383 × 203 × 173	90
FB2	383 × 203 × 148	90
FB3	383 × 203 × 133	100
FB4	383 × 203 × 113	120
FB5	380 × 380 × 265	30
FB6	383 × 203 × 93	130
FB7	383 × 203 × 208	80

