

**Gehäuseabmessungen
zu Ventilator Typ:**

THLZ 250 FF (Grundausführung)

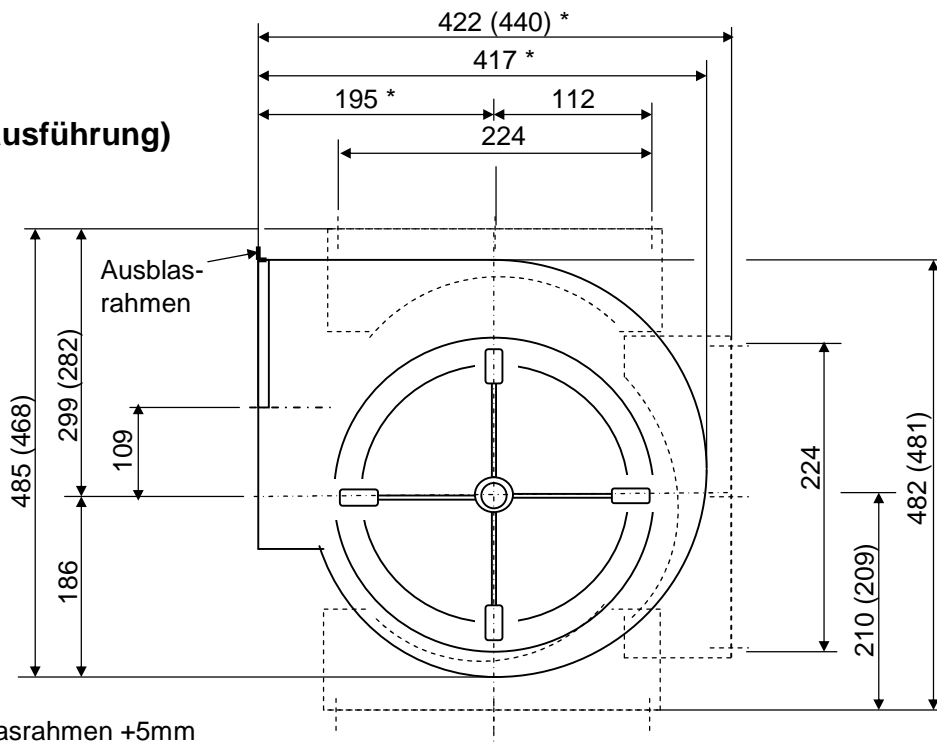
**Ausführung A
(mit Ausblasrahmen)**

**Ausführung F
(mit Gehäusefuß)**

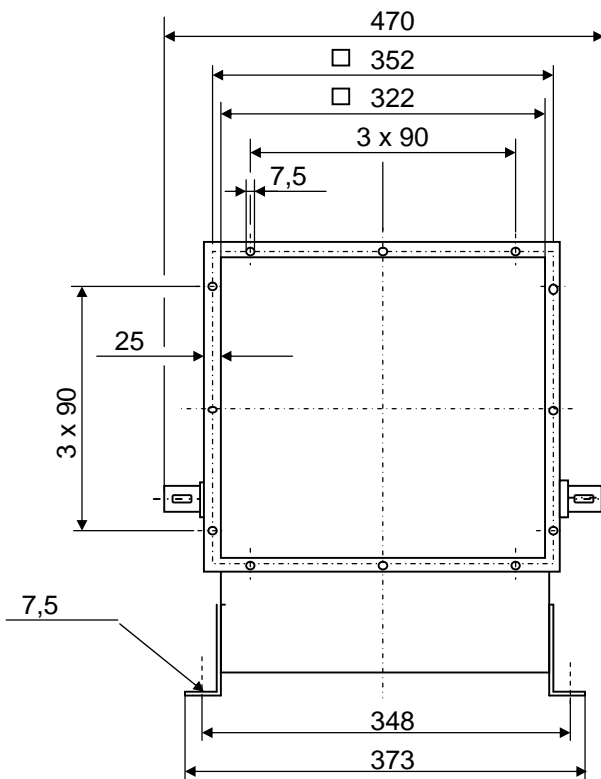
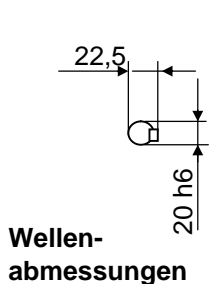
**Ausführung FA
(mit Gehäusefuß und
Ausblasrahmen)**

(Maße in Klammer
für F2-Füße)

Gewicht ca. 11 kg



* mit Ausblasrahmen +5mm



Änderungen vorbehalten
Maße nur mit eingetragener Auftragsnummer verbindlich



comefri

Gewählter Vent.	THLZ 250 FF
Max Drehzahl	5800 1/min
Max Leistung	5,00 kW
Massentraegheitsmoment	0,02 kg m ²

Betriebspunkt
Dichte

Freier Ansaug - Kanalanschluß
1,2 kg/m³

