

Benennung/Description

**Mehrtonsirene 32 Töne**  
**Multi-t.sounder 32 Tones**

Artikel-Nummer  
Material number

**140 #50 60**

Ausdruck ist nur zur Information und wird bei Änderung nicht berücksichtigt. / This printed copy is for information only and is subject to alteration.

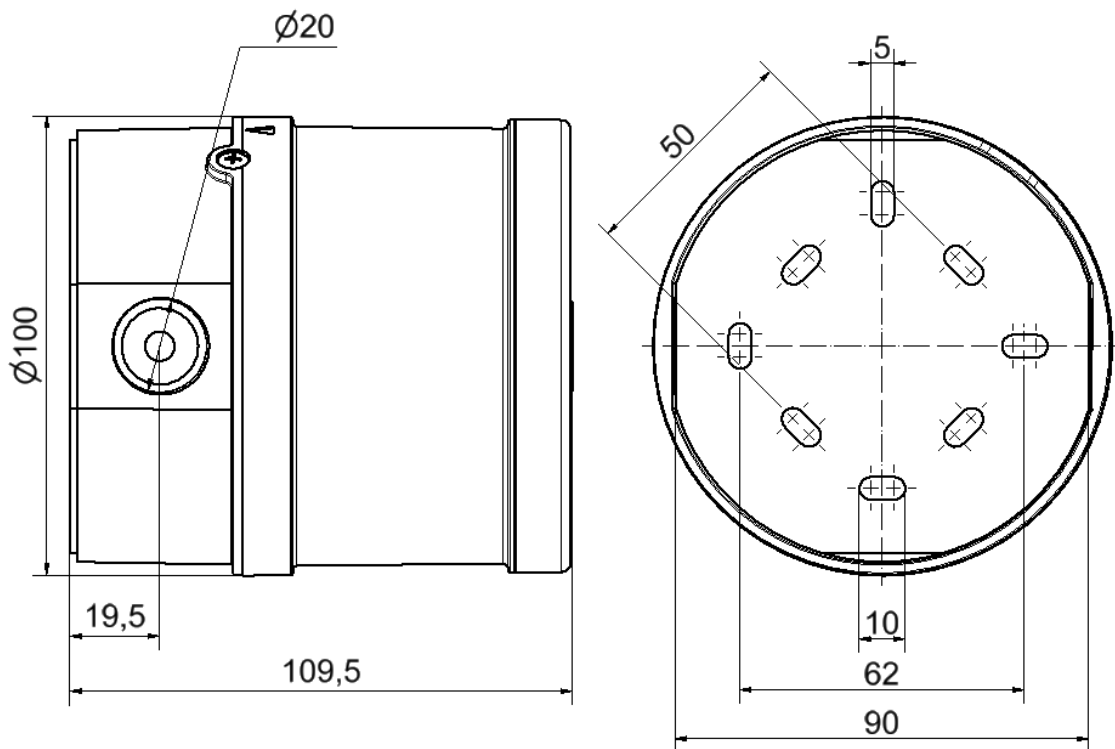
Bestell-Nr. / order no.

**140 #50 60** 110-240 V AC 50/60Hz  $I_{eff} \leq 40 \text{ mA}$  290 g



# 1 = RD 9 = WH

Andere Spannungen auf Anfrage / other voltages available on request



<b>Elektrische Daten</b>		<b>Electrical specifications</b>	
Betriebsspannung	$U_{\text{nenn}} = 110\text{--}240 \text{ VAC}$	Operating voltage	$U_{\text{nenn}} = 110\text{--}240 \text{ VAC}$
Einschaltdauer	100 % ED	Duty cycle	100
Lautstärke	115dB(A) / 1m bei 2,8kHz	Volume	115 dB(A) / 1m at 2.8kHz
Lebensdauer	Min. 5000h	Life duration	Min. 5000h
Spannungsbereich	110–240 V	Voltage range	110–240 V
Tonart	32 Töne einstellbar	Tone type	32 tones adjustable
Tonfrequenz	ca. 440 – 4.000Hz	Tone frequency	ca. 440 – 4.000Hz
<b>Mechanische Daten</b>		<b>Mechanical specifications</b>	
Anschluss	Schraubklemme max. 2,5 mm <sup>2</sup>	Connection	Screwable connection max. 2,5mm <sup>2</sup>
Befestigung	Wandmontage	Fixing	Wall mounting
Dichtung	Vorhanden	Seal	Available
Einbaulage	Schallaustritt nicht nach oben	Installation position	Acoustic outlet not facing upwards
Kabeleinführung	Durchgangsloch 20 mm	Cable entry	Through hole 20 mm
Schutzart	IP65 in montiertem Zustand	Protection rating	IP65 when mounted
Temperatur	-25° ... +70 °C	Temperature	-25° ... +70 °C
Umgebungsbedingungen	Verschmutzungsgrad 2, $U_i = 1.500\text{V}$ , $U_{\text{imp}} = 2.500\text{V}$ , Überspannungskategorie II	Environmental conditions	Pollution degree 2, $U_i = 1.500\text{V}$ , $U_{\text{imp}} = 2.500\text{V}$ , Overvoltage category II
Werkstoff Gehäuse	PC/ABS-blend	Material housing	PC/ABS-blend
Zugentlastung	Nein	Pull relief	No
<b>Sonstige Daten</b>		<b>Other specifications</b>	
Besonderheiten	Lautstärke einstellbar	Characteristics	Volume adjustable
Hinweis	Alle Angaben beziehen sich auf $U_{\text{nenn}}$ und Raumtemperatur!	Note	All specifications refer to $U_{\text{nenn}}$ and room temperature!
Vorschriften	Die zutreffenden EG-Richtlinien werden erfüllt.	Regulations	Conforms to current EU regulations
Zulassung		Approval	

