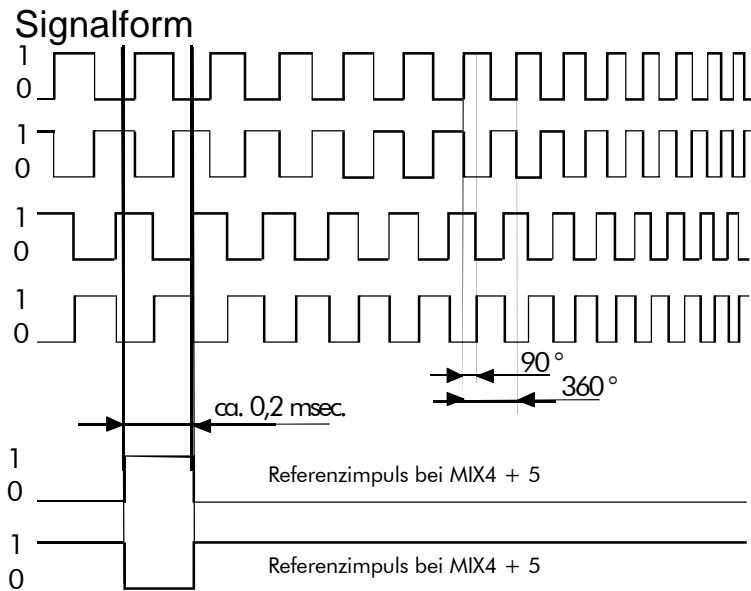


# MAGNETISCHES LÄNGENMESSSYSTEM

**Auflösung bis 5 mm**  
**berührungslos**  
**direkte Messung**  
**einfache Montage**

## Applikationen

- Linearantriebe und Führungen
- Handlingsysteme
- Hydraulik- und Pneumatikzylinder
- Linearmotoren
- Pick and Place - Systeme
- Holzbearbeitungsmaschinen



Das magnetische inkrementale Längensmesssystem MIX besteht aus einem Sensorkopf, einer Auswerte-Elektronik und einem Magnetband der Serie MB2050.

Vier Versionen sind erhältlich:

MIX1: Auswerte-Elektronik und Sensorkopf in getrennten Gehäusen

MIX3: Auswerte-Elektronik und Sensorkopf in einem Gehäuse integriert

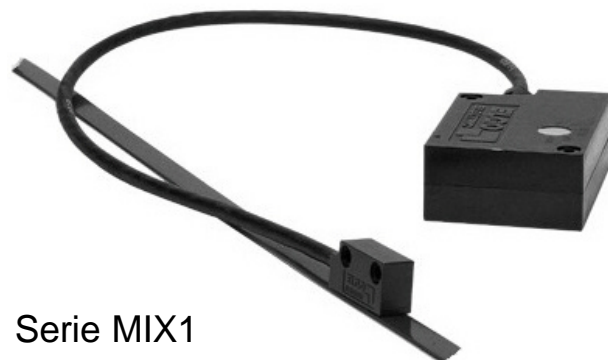
MIX4: Auswerte-Elektronik und Sensorkopf in einem Gehäuse integriert mit einmaligem Referenzimpuls

MIX5: Auswerte-Elektronik und Sensorkopf in einem Gehäuse integriert mit permanentem Referenzimpuls

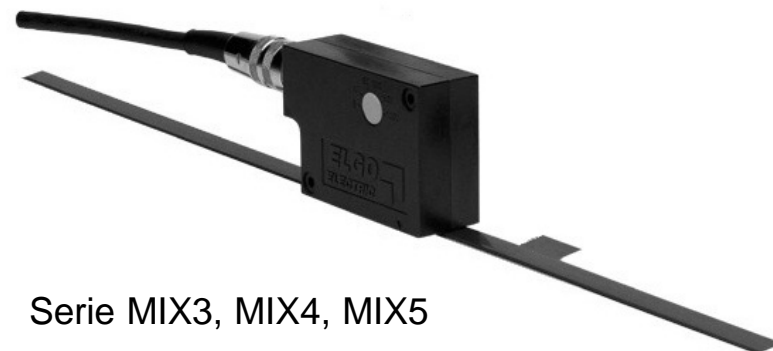
MIX 5-SN033: Mit zusätzlichem Eingang zur Freigabe des permanenten Referenzimpulses.

Das Längensmesssystem der Serie MIX ist für dynamische Anwendungen bis zu einer Verfahrgeschwindigkeit von 4 m/s bei einer einstellbaren Auflösung bis 0,005 mm geeignet.

Die Auswerte-Elektronik wertet die vom Sensor erfassten sinusförmigen Signale aus und liefert zwei geschwindigkeitsproportionale, um 90° phasenverschobene Rechtecksignale in TTL oder 11-27 V Gegentakt. Der Sensorkopf darf berührungslos bis zu einem Abstand von max. 2,0 mm über das Magnetband geführt werden. Somit arbeitet das System vollkommen wartungs- und verschleißfrei. Die Auflösung ist in Stufen ein-



Serie MIX1



Serie MIX3, MIX4, MIX5

# MAGNETISCHES LÄNGENMESSSYSTEM

## Technische Daten

Anschlussspannung	11-27 VDC +/- 10 % Restwelligkeit < 5 % 5 VDC +/- 5 % Restwelligkeit < 10 mV
Stromaufnahme	max. 150 mA bei Versorgung 11-27 VDC max. 200 mA bei Versorgung 5 VDC
Ausgänge	Gegentakt dauerkurzschlussfest mit invertierten Signalen Kanal A, /A, B, /B, (Z, /Z)
Signalpegel	11-27 V oder 5 VTTL
Referenzimpuls	Dauer ca. 0,2 ms (nur bei MIX4 u. MIX5)
Wiederholgenauigkeit	+/- 0,01 mm
Systemgenauigkeit	+/- (25 + 20 x L)
in µm bei 20 °C	L = Messlänge in Meter
Auflösung	1,0 / 0,5 / 0,1 / 0,05 / 0,01 / 0,005 mm
Verfahrgeschwindigkeit	max. 4 m/s - TTL max. 0,64 m/s - 11-27 V
Ausgabefrequenz	max. 100 kHz - TTL max. 16 kHz - 11-27 V jeweils pro Kanal A und B
Messlänge	max. 32,0 m
Abstand Sensor / Band	max. 2,0 mm
Betriebstemperatur	0 - 50 °C
Lagertemperatur	0 - 70 °C
Luftfeuchtigkeit	nicht kondensierend max. 80 %
Magnetband	
Ausdehnungskoeffizient	$\alpha = 16 \times 10^{-6} \text{ K}^{-1}$
Längenausdehnung	$\Delta L = L \times \alpha \times \Delta \vartheta$
Abmessungen (B x H)	10 mm x ca. 1,8 mm
min. Krümmungsradius	150 mm
Kabel	
Leitungslängen	bei 0,75 mm <sup>2</sup> Kabelquerschnitt für Versorgung: - max. 10 m (Versorgung 5 V und Signale TTL) - max. 30 m (Versorgung und Signale 11-27 V) - max. 50 m (Versorgung 11-27 V und Signale TTL) max. 30 m (MIX1)
Sensorkabel	
Serie MIX	
Gehäuse (L x B x H)	30 x 10 x 15 mm (MIX1) 72 x 48 x 24 mm Zinkdruckguss, schwarz
Schutzklasse	IP67 (Sensorkopf MIX1) IP54 (MIX3-5, Auswerte-E.)

## Bestellbezeichnung

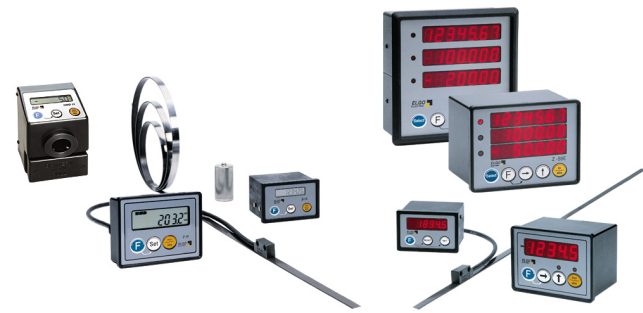
<b>A</b>	-	<b>B</b>	-	<b>C</b>	-	<b>D</b>	-	<b>E</b>	-	<b>F</b>
↓		↓		↓		↓		↓		↓
<b>A</b> Serie		<b>B</b> Version		<b>C</b> Signalkabellänge / Sensorkabellänge		<b>D</b> Auflösung bei Vierflankenauswertung		<b>E</b> Versorgung / Signalpegel		<b>F</b> Optionen
<b>MIX1</b> Sensor extern, ohne Referenzimpuls		<b>000</b> Elgo Standard		<b>03.0</b> 3,0 m (Standardlängen 1,0 / 3,0 / 5,0 / 8,0 / 10,0 / 15,0 / 20,0 / 30,0 / 50,0 m)		<b>0</b> 1,000 mm		<b>00</b> 11 - 27 V DC / 11 - 27 V DC		<b>V</b> vergossene Ausführung IP67
<b>MIX3</b> Sensor integriert, ohne Referenzimpuls		<b>001</b> 1. kundenspezifische Version (SN Nr.)				<b>1</b> 0,100 mm		<b>01</b> 11 - 27 V DC / 5 V TTL		<b>R</b> integrierter Abschlusswiderstand 120 Ω
<b>MIX4</b> Sensor int., mit einmal. Referenzimpuls						<b>2</b> 0,010 mm		<b>11</b> 5 V DC / 5 V TTL		<b>SKx.x</b> Miniatursteckerkupplung (bei MIX1)
<b>MIX5</b> Sensor int., mit perman. Referenzimpuls						<b>3</b> 0,005 mm				
						<b>4</b> 0,500 mm				
						<b>5</b> 0,050 mm				

## Magnetband MB2050

Beispiele: 1 Stück MIX1-000-10.0-2-01-R  
5.0 Meter MB2050  
5 Stück MIX3-000-0000-1-00  
10.0 Meter MB2050

## Zubehör

DT-9469-9009-0	Klebebandrolle 10 m
DT-9569-8009-1	Klebebandrolle 33 m
DT-9999-8271-3	Klebebandrolle 55 m
AB10	Abdeckband 10 mm breit
AP1.0	Aluprofil
FW2060	Führungswagen für MIX1
FS2050-000-xxxx	Führungsschiene für MIX1



Serie MIX

Magnetisches  
Längenmesssystem