

Bg size HA Tamaño mod.	Sachnummer Article no. Numéro d'article Código de pieza Numero codice	A*	AF*	B	C	D	D 1	E	G	LA	L	M
63	17.00.0061	151	56	5,5	—	116	124	4,3x6	53	—	107	20
71	17.00.0062	165	70	5,5	—	138	139	4,3x6	53	25	107	20
80	17.00.0063	166	71	5,5	—	155	157	4,3x6	53	25	107	20
90	17.01.0064	195	90	5,5	—	172	177	5,5x7	53	—	117	30
100	17.01.0065	200	95	6	15	194	195	5,5x7	53	30	117	30
112	17.01.0033	212	107	6	15	219	219	5,5x7	53	40	117	30
132	17.00.0197	252	125	6	20	258	258	5,5x7	54	45	127	40
160	17.00.0181	295	143	6	20	312	311	5,5x7	54	50	127	40


* Standardausführung, andere Längen nach Kundenspezifikation möglich

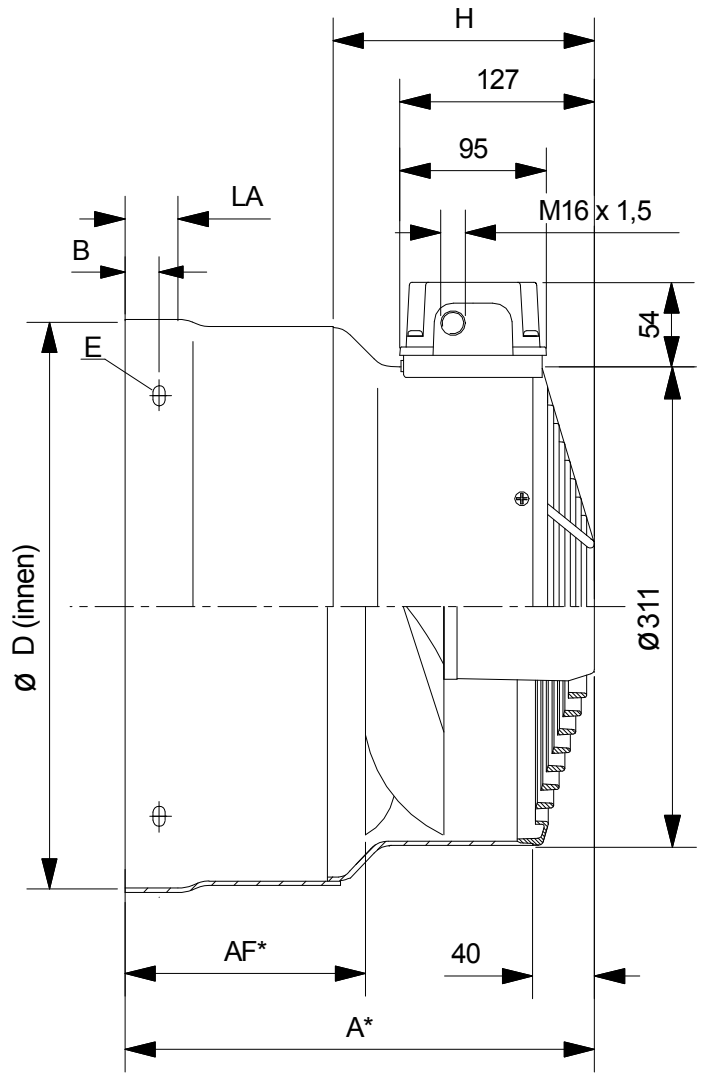
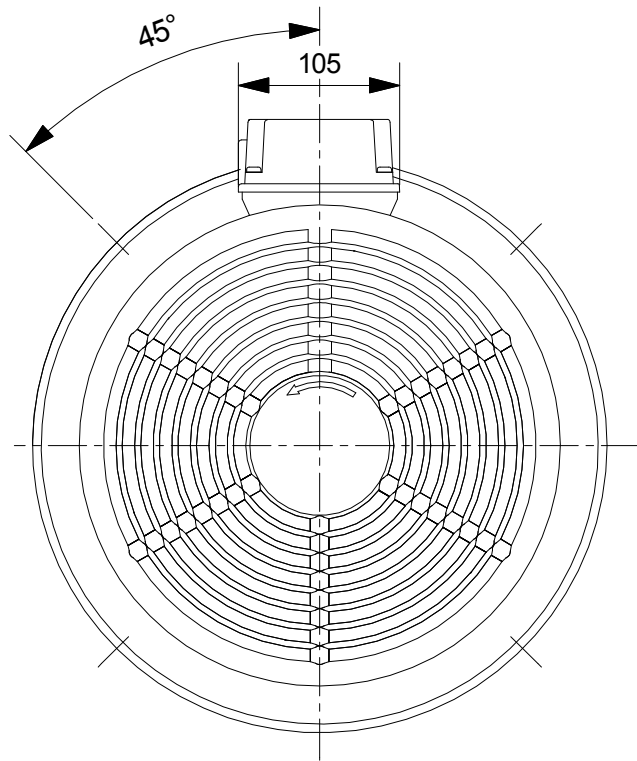
* Standard version, different length available

* Version standard, différentes spécifications disponibles

* Aplicación estándar, posibilidad de otras longitudes según las especificaciones del cliente

* Versione standard, altre lunghezze possibili in base alle specifiche dei clienti

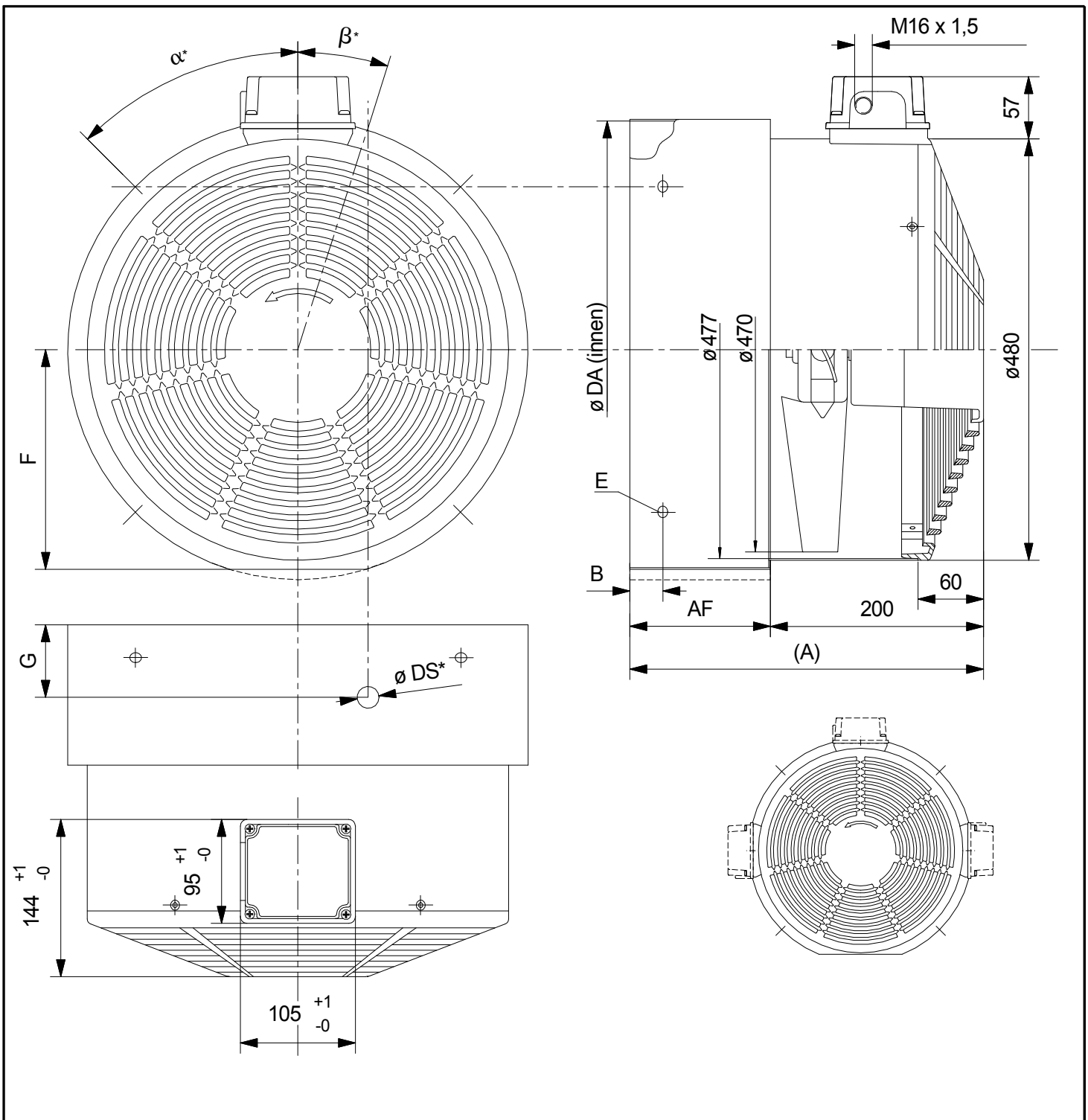
b	Anpassung n.Motor	07.12.09	Mar		24.07.0067 Siemens 1LA7 Bg63 IL - Bg160 IL
a	Volumenst. entfernt	23.10.09	Mar		
	neue Zeichng.	14.10.02	Fab.		
Zust.	Änderung	Datum	Name		



Bg size HA Tamaño mod.	Sachnummer Article no. Numéro d'article Código de pieza Numero codice	A*	AF*	B	DA	E	H	LA
180	17.00.0284	320	168	50	350	6,6 x 8	175	65
200	17.00.0283	320	168	55	390	6,6 x 8	185	65

- * Standardausführung, andere Längen nach Kundenspezifikation möglich
- * Standard version, different length available
- * Version standard, différentes spécifications disponibles
- * Aplicación estándar, posibilidad de otras longitudes según las especificaciones del cliente
- * Versione standard, altre lunghezze possibili in base alle specifiche dei clienti

a	Volumenst. entfernt	23.10.09	Mar		24.04.0085 SIEMENS 1LA5 Bg180 IL - Bg200 IL
	neue Zeichng.	27.11.02	Fab.		
Zust.	Änderung	Datum	Name		



Bg size HA Tamaño mod.	Sachnummer Article no. Numéro d'article Código de pieza Numero codice	A*	AF*	B	DA	E	F	α	DS	G	β		
315	17.00.1744	516	316	26	672	13,5	309	45	20	65	0		
355	17.00.1745	548	348	26	754	13,5	351	45	20	70	22,5°		
400	17.00.1742	584	384	26	844	13,5	396	45	20	75	22,5°		

* Standardausführung, andere Längen nach Kundenspezifikation möglich
 * Standard version, different length available
 * Version standard, different spécifications disponibles
 * Aplicación estándar, posibilidad de otras longitudes según las especificaciones del cliente
 * Versione standard, altre lunghezze possibili in base alle specifiche dei clienti

				wistro	24.15.0122 Siemens 1LA8 FLAI Bg204 - Bg400
Zust.	Änderung	Datum	Name		