

## MULTI-STAGE IMMERSION TYPE 多段浸水型

# ACP - MF(S) SERIES



- ① ARYUNG Coolant pump
- ② Motor output (W) / モーター出力  
400 : 400W, 750 : 750W, 1100 : 1100W, 1800 : 1800W,  
2500 : 2500W, 4000 : 4000W
- ③ Pump type / ポンプタイプ
- ④ Voltage / 電圧  
2/2 : 200/220V, 2/3 : 220/380V, 4/4 : 415/440V
- ⑤ Outlet  
No mark : Screw type, F : Flange type

- ACP-MF(S) Type is a large flow multi-stage centrifugal pump that is mainly used for high-precision, high-performance large machines that require a large flow rate. It cools the workpiece to improve the surface roughness, and distributes the cut chips to flow down or very suitable for cleaning.
- It is designed so that the heat generated from the motor is not transferred directly to the pump by maintaining a certain distance between the motor and the pump part, so it does not affect the rise of oil temperature.
- ACP-MF(S) タイプは、主に大流量を必要とする高精度、高性能の大型機械に使用される大流量多段遠心ポンプです。ワークを冷却して表面粗さを改善し、カットした切りくずを分散させて流下させるか、洗浄に最適です。
- モーターとポンプ部の距離を一定に保つことで、モーターから発生する熱が直接ポンプに伝わらないように設計されているため、油温の上昇に影響を与えません。

TYPE	PUMP				MOTOR				Weight (kg)
	Discharge volume (l/min)	Head (m)	Out-Let (PS)	Immersion depth (mm)	Out-put (W)	Frequency (Hz)	Voltage (V)	Current (A)	
ACP-400MF(S)	140	5	1 1/4"	245(210)	400	50	200/380/415	2.6/1.5/1.4	25(24)
	200	5			220/380/440		2.7/1.6/1.5		
ACP-750MF	160	5	1 1/4"	245	750	50	200/380/415	3.6/1.9/1.73	26
	240	5			220/380/440		4.0/2.3/2.0		
ACP-1100MF(S)	150	10	1 1/4"	245(214)	1100	50	200/380/415	4.4/2.5/2.3	27(26)
	165	15			220/380/440		4.8/2.8/2.6		
ACP-1800MF(S)	250	10	1 1/2"	280(198)	1800	50	200/380/415	6.6/3.8/3.5	38(30)
	220	20			220/380/440		7.2/4.2/4.0		
ACP-2500MF	300	10	1 1/2"	280	2500	50	200/380/415	9.2/5.3/4.9	42
	310	20			220/380/440		10.0/5.8/5.5		
ACP-4000MF	310	10	1 1/2"	350	4000	50	200/380/415	14.2/8.2/7.5	46
	340	20			220/380/440		15.4/8.9/8.5		

### Protection class (保護クラス)

- IP44 : 400MF(S), 750MF
- IP54 : 1100MF(S), 1800MF(S), 2500MF, 4000MF

### Insulation class (絶縁クラス) : F

### Apply 適用する

- Use fluid 使用液体 :  
Water/Coolant, Cutting oil, Grinding oil
- Use Viscosity 使用粘度 : 1~32cSt Below | 1~32cSt 以下
- Use temperature 使用温度 : 80°C Below | 80°C 以下

※ The rated voltage (220V/380V) in the table above is a standard specification.

Other voltage specifications can be made to order, so please contact us.

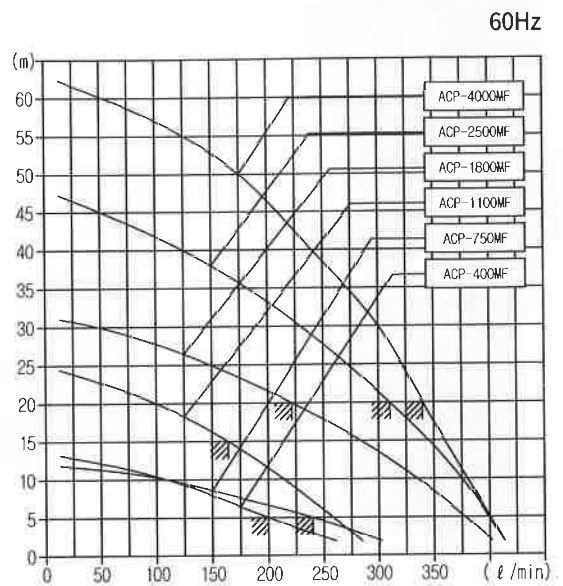
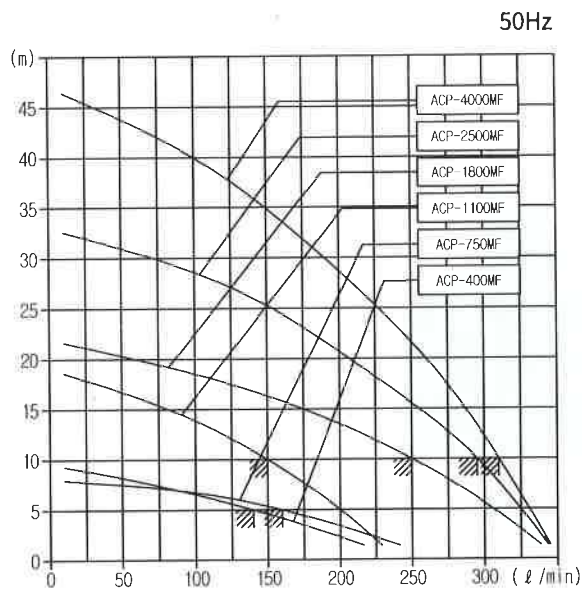
※ 上表の定格電圧 (220V / 380V) は標準仕様です。その他の電圧仕様は受注生産となりますので、お問い合わせください。

MULTI-STAGE IMMERSION TYPE 多段浸水型

# ACP - MF(S) SERIES

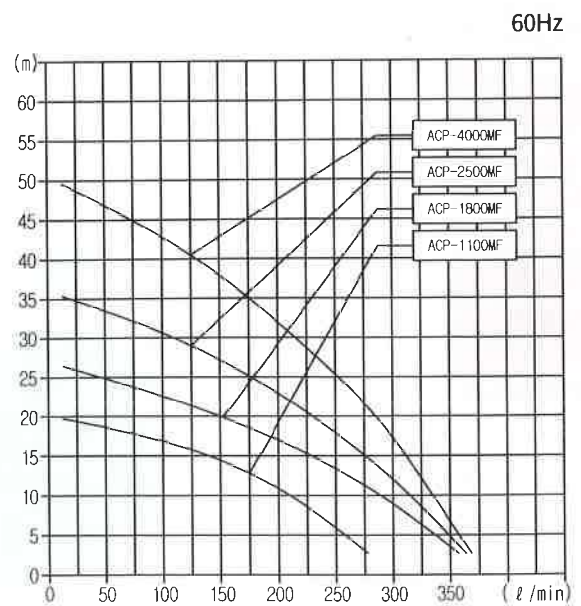
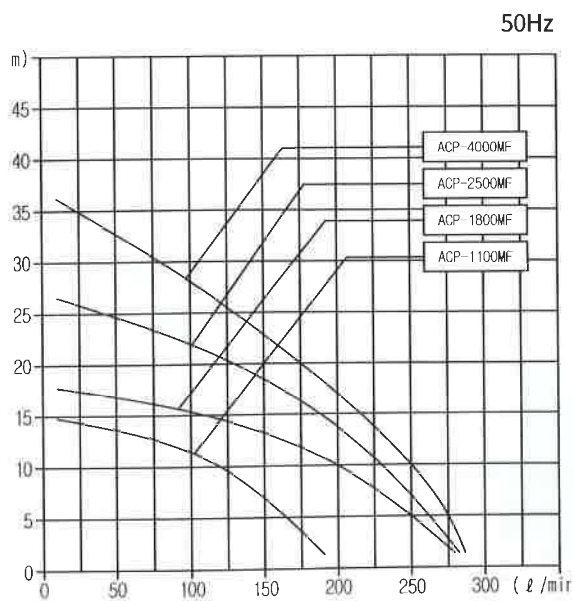
» Performance curve (water-soluble coolant) · 性能曲線(水溶性切削油)

※ISO VG 2 cSt, 20°C

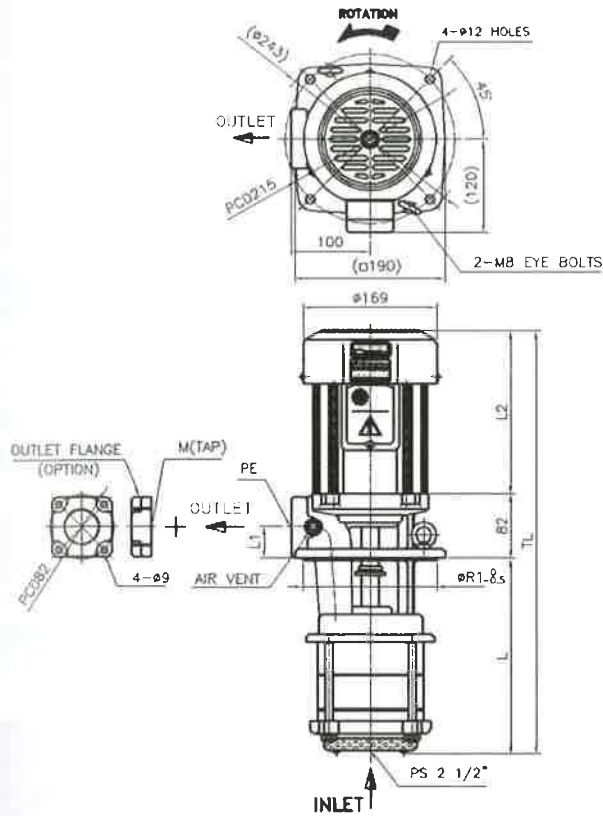


» Performance curve (non-water soluble coolant) · 性能曲線(非水溶性切削油)

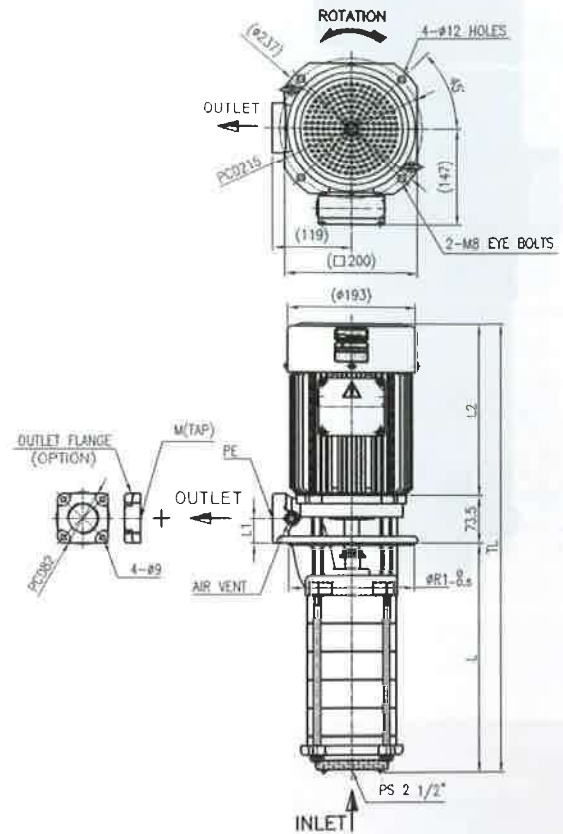
※ISO VG 10 cSt, 40°C



>> Appearance · 外觀



ACP - 400MF(S), 750MF, 1100MF(S)



ACP - 1800MF(S), 2500MF, 4000MF

TYPE	L	L1	L2	L3	L4	TL	ØR1	PE
ACP-400MF	245	40	212	30	200	539	170	PS 1 1/4"
ACP-400MFS	210	40	212	30	167	504	170	PS 1 1/4"
ACP-750MF	245	40	206	30	200	533	170	PS 1 1/4"
ACP-1100MF	245	40	212	30	200	539	170	PS 1 1/4"
ACP-1100MFS	214	40	212	30	167	508	170	PS 1 1/4"
ACP-1800MF	280	38	214	30	182	568	180	PS 1 1/2"
ACP-1800MFS	198	38	214	30	141	486	180	PS 1 1/2"
ACP-2500MF	280	38	231	30	182	585	180	PS 1 1/2"
ACP-4000MF	350	38	276	30	251	700	180	PS 1 1/2"