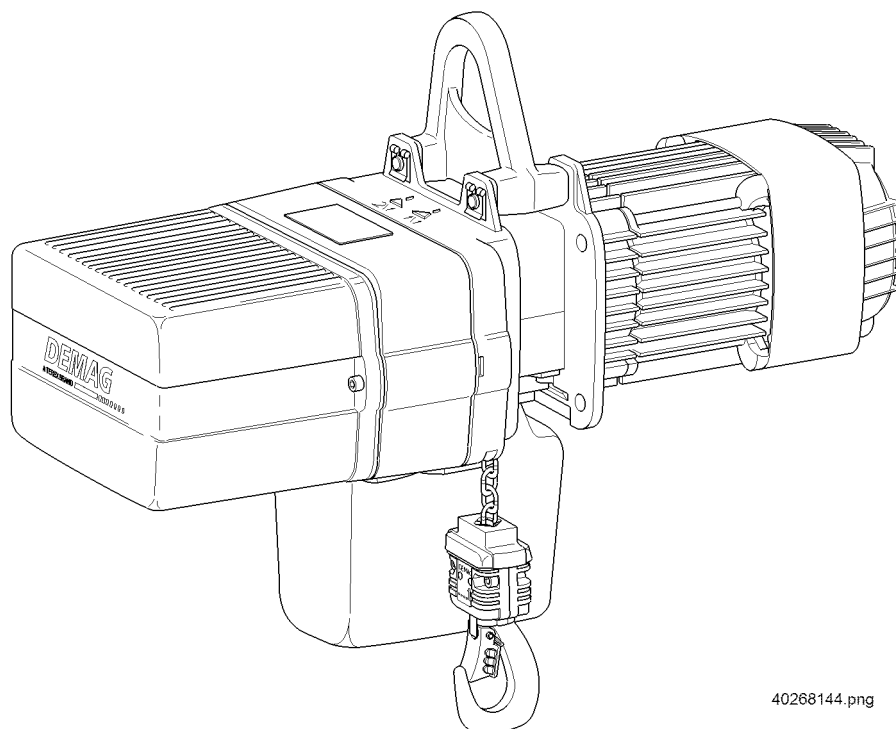


Ersatzteilliste

Ersatzteilliste Kettenzug DKUN 5

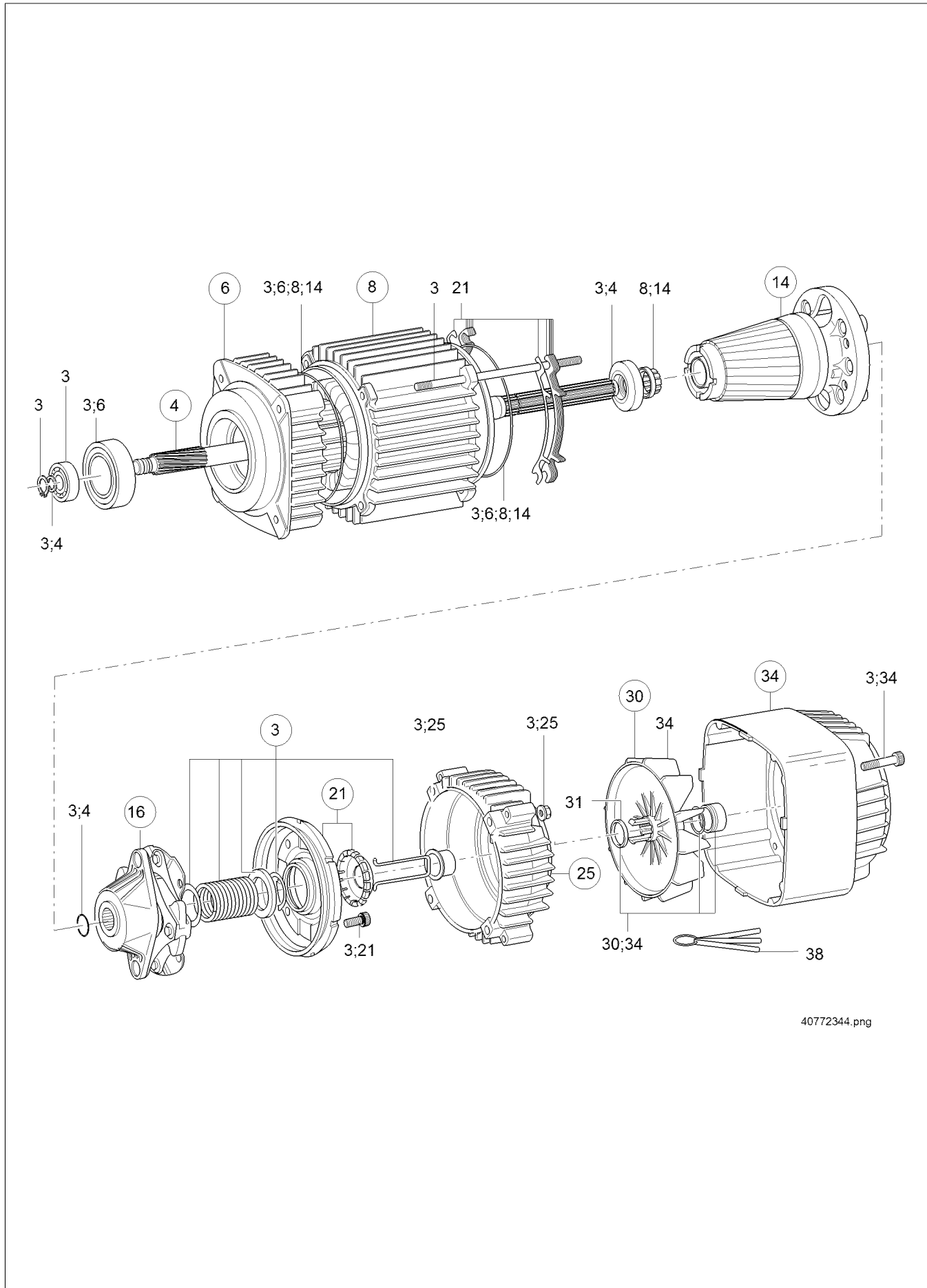


40268144.png

Demag Cranes & Components GmbH
Postfach 67 · 58286 Wetter (Deutschland)
Telefon +49 (0) 2335 92-0 · Telefax +49 (0) 2335 92-7676
www.demagcranes.com

Inhaltsverzeichnis

Haupthubmotor KMK 71 B2.....	4
Haupthubmotor KMK 80 B2 Haupt/Feinhubmotor KMK 80 B2/8.....	6
Haupt/Feinhubmotor KMK 90 Z2/8 - KMK 90 B2/8.....	8
Haupt/Feinhubmotor KMK 90 B2/12.....	10
Stirnradgetriebe 2-stufig.....	12
Kombination mit zugehörigem Motor für eine/zwei Hubgeschwindigkeiten.....	12
Kettenführung, Anbauteile kurze Bauhöhe RKDK - EKDK.....	16
Hakengeschirr, Einscherung 1/1 Unterflasche, Einscherung 2/1.....	18
Elektrische Bauteile, Direktsteuerung.....	20
Elektrische Bauteile, Schutzsteuerung.....	22
Endabschaltung für die obere und untere Hakenstellung, Einscherung 1/1 - 2/1.....	24
Einschub PG16.....	26
Einschienenkatze normale Bauhöhe, Fahrwerk Click - Fit CF 8, max. Tragfähigkeit 850 kg, Flanschbreite 55 - 143 mm und 58 - 143 mm.....	28
Einschienenkatze normale Bauhöhe, Fahrwerk RU 3 DK, max. Tragfähigkeit 450 kg, Flanschbreite 50 - 90 mm.....	30
Einschienenkatze normale Bauhöhe, Fahrwerk RU 6 DK, max. Tragfähigkeit 700 kg, Flanschbreite 58 - 300 mm.....	32
Einschienenkatze normale Bauhöhe, Fahrwerk RU 11 DK, max. Tragfähigkeit 1350 kg, Flanschbreite 58 - 300 mm.....	34
Einschienenkatze normale Bauhöhe, Fahrwerk EU 11 DK, max. Tragfähigkeit 1350 kg, Flanschbreite 58 - 300 mm.....	36
Fahrtrieb PKF 13/3 und 13/6.....	38
Haspelantrieb für Fahrwerk.....	40
Längsträger, Einschienenkatze kurze Bauhöhe RK/EKDK.....	42
Einschienenkatze kurze Bauhöhe, Fahrwerkgröße 6 RKDK, Flanschbreite 58 - 200 mm, Fahrwerk A.....	44
Einschienenkatze kurze Bauhöhe, Fahrwerkgröße 3/2 RKDK, Flanschbreite 144 - 300 mm, Fahrwerk B.....	46
Einschienenkatze kurze Bauhöhe, Fahrwerkgröße 11 RKDK, Flanschbreite 58 - 300 mm, Fahrwerk A.....	48
Einschienenkatze kurze Bauhöhe, Fahrwerkgröße 6/2 RKDK, Flanschbreite 58 - 300 mm, Fahrwerk B.....	50
Einschienenkatze kurze Bauhöhe, Fahrwerkgröße 11 EKDK, Flanschbreite 58 - 143 mm, Fahrwerk A.....	52
Einschienenkatze kurze Bauhöhe, Fahrwerkgröße 6/2 EKDK, Flanschbreite 58 - 143 mm, Fahrwerk B.....	54
Einschienenkatze kurze Bauhöhe, Fahrwerkgröße 11 EKDK, Flanschbreite 144 - 300 mm, Fahrwerk A.....	56
Einschienenkatze kurze Bauhöhe, Fahrwerkgröße 6/2 EKDK, Flanschbreite 144 - 300 mm, Fahrwerk B.....	58
Zugmessstab ZMS 625 Einscherung 1/1.....	60
Zugmessstab ZMS 1250 Einscherung 2/1.....	62



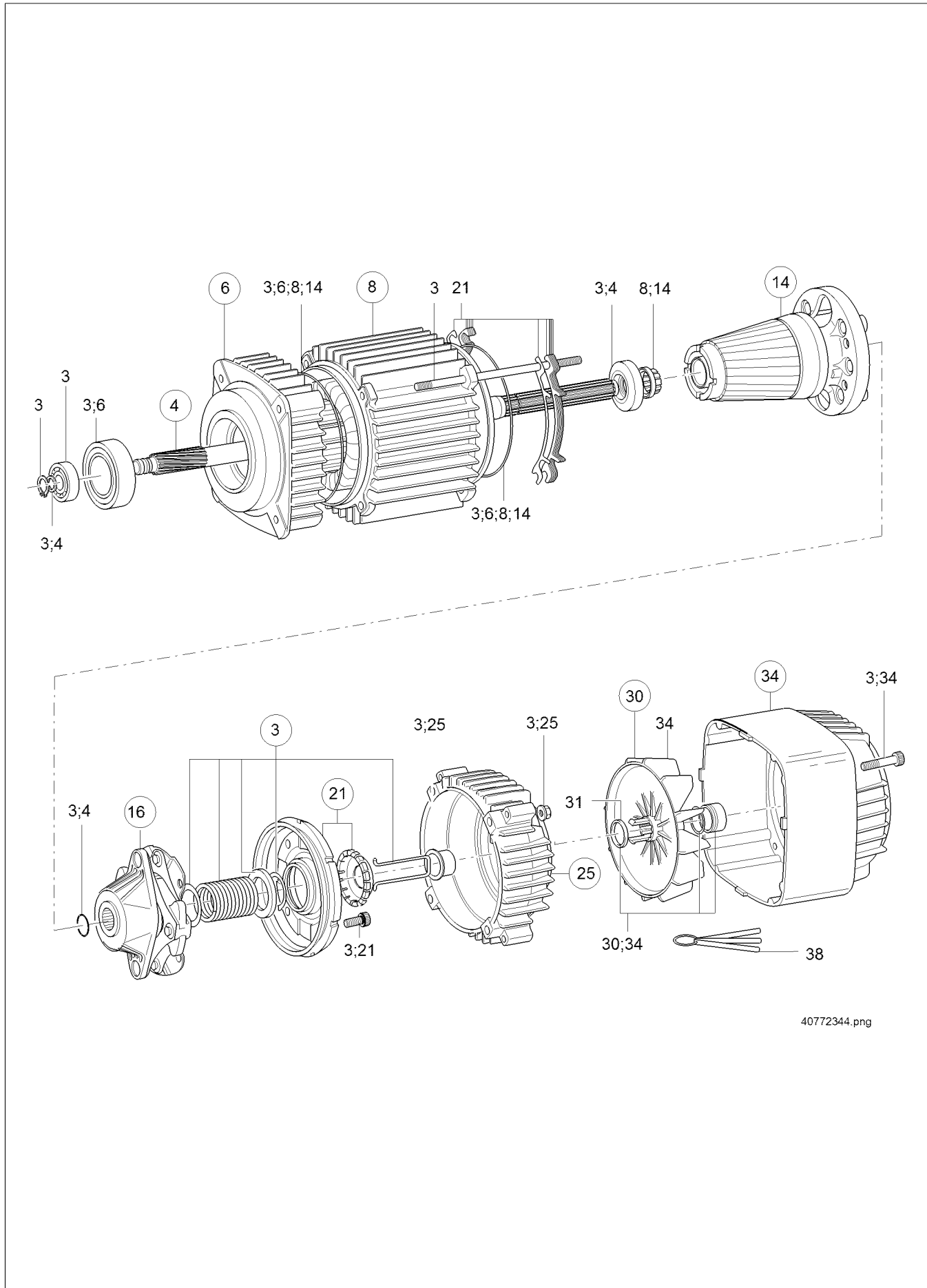
Teil-Nr	Bestell-Nr	Stück	Bezeichnung		Werkstoff	RSP
3	12878833	1	Kleinteile Set KMK 71B2		DK 5	
4	12835733	1	Welle Kupplung KMK Set		71B2 DK5	
6	83630833	1	Zwischenflanschset KM71B		DK 5	
8	12600633	1	Ständerset KMK/P	1)	71B 2 AB	
14	12845833	1	Läuferset KMK 71B2 Set	1)		
16	12876033	1	Mitnehmer KM 71			
21	12889533	1	Bremsbelagträger Set KM71			
25	12861333	1	Lagerschildset BS KM 71			
30	12882233	1	Lüfterset KM 71			
31			Flachdichtung	2)		
34	12889633	1	Haube und Lüfter Set	kpl. (Teil-Nr. 30)	KM 71	
38	10040984	3	Fühlerlehrensatz	1)	KM 71,80	

22250544001

1) Zur Einstellung des Luftspaltes (einstellen mit Fühlerlehrenblatt Nr. 2, Teil-Nr.38) muss ein Fühlerlehrensatz (Teil-Nr.38), mitbestellt werden.
 2) auch im Dichtungsset Getriebe (Teil-Nr. 7) enthalten. Siehe Abschnitt "Stirnradgetriebe".

Haupthubmotor KMK 80 B2
Haupt/Feinhubmotor KMK 80 B2/8

DKUN 5



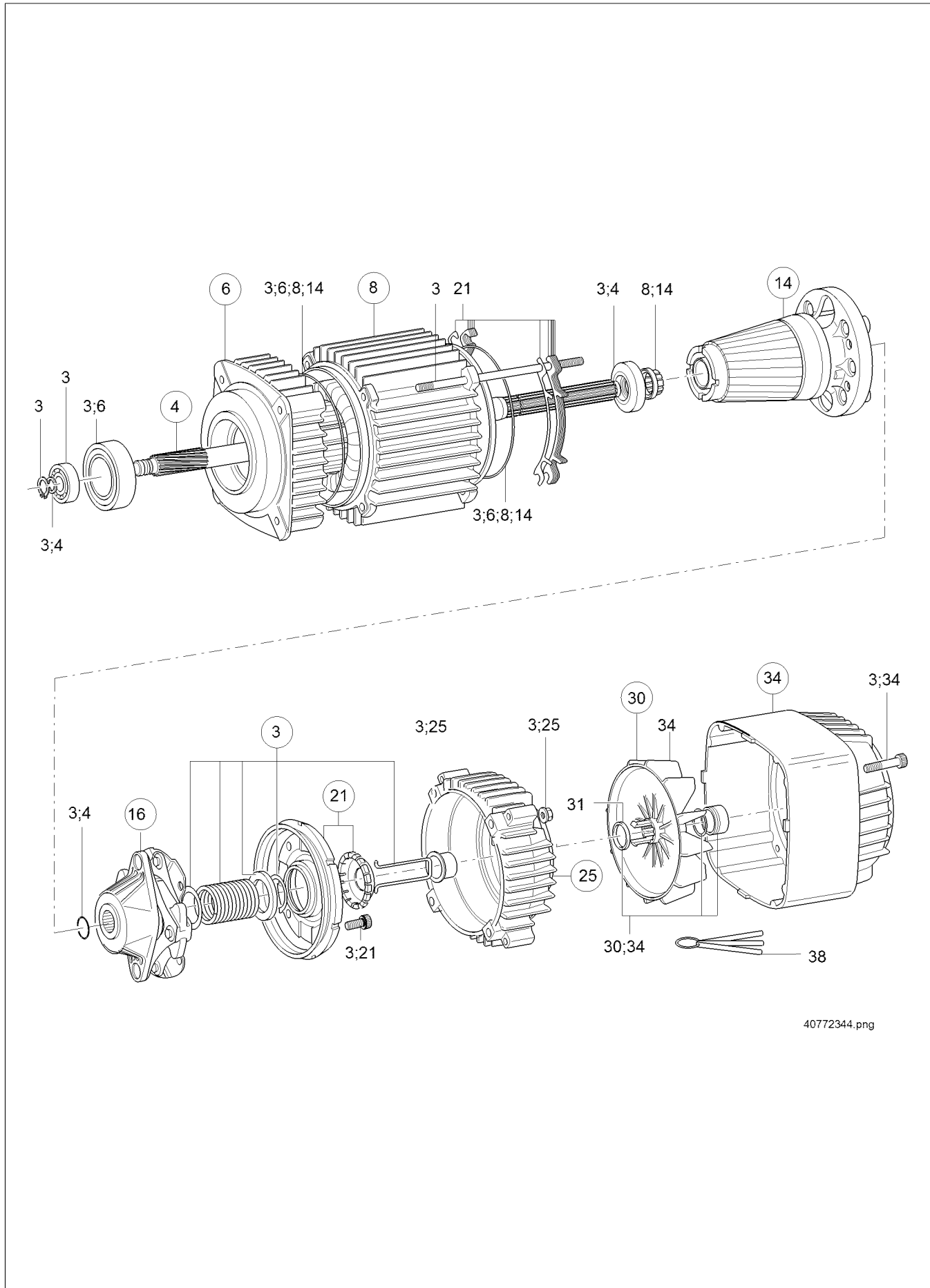
Haupthubmotor KMK 80 B2

Haupt/Feinhubmotor KMK 80 B2/8

DKUN 5

Teil-Nr	Bestell-Nr	Stück	Bezeichnung		Werkstoff	RSP
3	12879233	1	Kleinteile Set KMK 80B2		DK 5	
3	12879333	1	Kleinteile Set KMK 80B		2/8 DK 5	
4	13335733	1	Welle Kupplung KMK Set		80B DK5	
6	83631244	1	Zwischenflansch KM 80B-DK 5			
8	13100133	1	Ständerset KMK 80B2	1)	AB	
8	13101833	1	Ständerset KMK	1)	80B 2/8 AB	
14	13345733	1	Läuferset KMK 80B	1)	2/12	
16	13376033	1	Mitnehmer KM 80			
21	13389533	1	Bremsbelagträger Set KM80			
25	13361333	1	Lagerschildset BS KM 80			
30	13382233	1	Lüfterset KM 80			
31			Flachdichtung	2)		
34	13382033	1	Haube und Lüfter Set	kpl. (Teil-Nr. 30)	KM 80	
38	10040984	3	Fühlerlehrensatz	1)	KM 71,80	

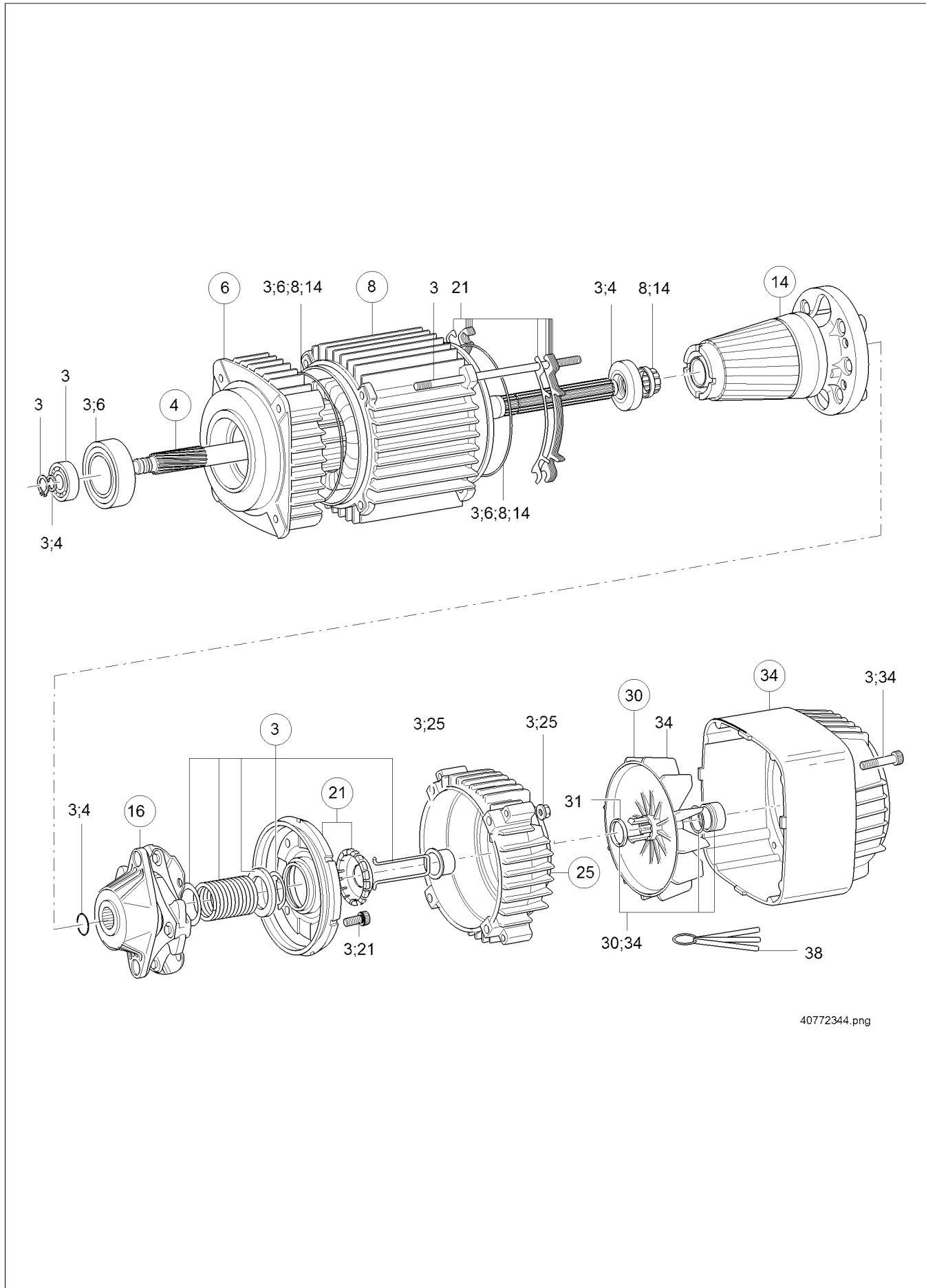
22250544002



40772344.png

Teil-Nr	Bestell-Nr	Stück	Bezeichnung		Werkstoff	RSP
3	12879433	1	Kleinteile Set KMK90Z2/8 DK5		90B2/12	
3	12879533	1	Kleinteile Set KMK 90B 2/8		DK 5	
4	13847733	1	Getriebewelle KMK Set	90 Z 2/8	90Z DK 5	
4	13847833	1	Welle Kupplung KMK Set	90 B 2/8	90B DK 5	
6	83631433	1	Zwischenflanschset KM90Z		DK 5	
6	83631633	1	Zwischenflanschset KM90B		DK 5	
8	13600733	1	Ständerset KMK 90Z	1)	2/8 AB	
8	13600833	1	Ständerset KMK 90B 2/8	1)	AB 380V/50	
14	13845733	1	Läuferset KMH 90B	90 B 2/8, 1)	2/8	
14	13847233	1	Läuferset KMK 90Z	90 Z 2/8, 1)	2/12	
16	13876033	1	Mitnehmer KM 90			
21	13889533	1	Bremsbelagträger Set KM90			
25	13861333	1	Lagerschildset BS KMK90			
30	13882233	1	Lüfterset KM 90			
31			Flachdichtung	2)		
34	13882033	1	Haube und Lüfter Set	kpl. (Teil-Nr. 30)	KM 90	
38	10041084	3	Fühlerlehrensatz	1)	KM 90,100	

22250544003



Teil-Nr	Bestell-Nr	Stück	Bezeichnung		Werkstoff	RSP
3	12879433	1	Kleinteile Set KMK90Z2/8 DK5	KMK 90 B2/12	90B2/12	
4	13847833	1	Welle Kupplung KMK Set		90B DK 5	
6	83631633	1	Zwischenflanschset KM90B		DK 5	
8	13600333	1	Ständerset KMK 90B	1)	2/12 AB	
14	13845733	1	Läuferset KMH 90B	1)	2/8	
16	13876033	1	Mitnehmer KM 90			
21	13889533	1	Bremsbelagträger Set KM90			
25	13861333	1	Lagerschildset BS KMK90			
30	13882233	1	Lüfterset KM 90			
31			Flachdichtung	2)		
34	13882033	1	Haube und Lüfter Set	kpl. (Teil-Nr. 30)	KM 90	
38	10041084	3	Fühlerlehrensatz	1)	KM 90,100	

22250544004

1) Zur Einstellung des Luftspaltes (einstellen mit Fühlerlehrenblatt Nr. 2, Teil-Nr.38) muss ein Fühlerlehrensatz (Teil-Nr.38), mitbestellt werden.
 2) auch im Dichtungsset Getriebe (Teil-Nr. 7) enthalten. Siehe Abschnitt "Stirnradgetriebe".

Stirnradgetriebe 2-stufig

Kombination mit zugehörigem Motor

für eine/zwei Hubgeschwindigkeiten

DKUN 5

Teil-Nr	Bestell-Nr	Stück	Bezeichnung		Werkstoff	RSP
7	83613933	1	Dichtung Getriebe Set DK 5	1)		
15	83614033	1	Lagerset DK 5			
18	83661133	1	Tragöseset kurz DK 5			
18	83670433	1	Tragöseset lang DK 5			
29	83626033	1	Kupplungsset DK 5			
30			Verzahnungsset für Mot. KMK 90 B 2/12			
30	83677533	1	Verzahnungsset DK 5 V3	250, V3, i = 21	250	
30			Verzahnungsset für Mot. KMK 80 B 2			
30	83677533	1	Verzahnungsset DK 5 V3	250, V3, i = 21	250	
30			Verzahnungsset für Mot. KMK 80 B 2			
30	83677633	1	Verzahnungsset DK 5 V2	500, 400, 315, V2, i = 34,6	i=34,6	
30			Verzahnungsset für Mot. KMK 80 B 2/8			
30	83677733	1	Verzahnungsset DK 5 V1	315, V1, i = 63,9		
30			Verzahnungsset für Mot. KMK 90 B 2/8			
30	83677733	1	Verzahnungsset DK 5 V1	630, V1, i = 63,9		
30			Verzahnungsset für Mot. KMK 80 B 2			
30	83677733	1	Verzahnungsset DK 5 V1	630, V1, i = 63,9		
30			Verzahnungsset für Mot. KMK 90 Z 2/8			
30	83677733	1	Verzahnungsset DK 5 V1	500, 400, V1, i = 63,9		
30			Verzahnungsset für Mot. KMK 71 B 2			
30	83677733	1	Verzahnungsset DK 5 V1	500, 400, 315, V1, i = 63,9		
30			Verzahnungsset für Mot. KMK 80 B 2/8			
30	83677833	1	Verzahnungsset DK 5 V2	315, V2, i = 39,5	i=39,5	
30			Verzahnungsset für Mot. KMK 90 B 2/8			
30	83677833	1	Verzahnungsset DK 5 V2	500, 400, V2, i = 39,5	i=39,5	
44	83629433	1	Grundplatte Kettenführung DK 5 Set			
47	83606833	1	Kettenspeicher DK 1-5 Gr.1	max. 4 m		
47	83608433	1	Kettenspeicher DK 1-5 Gr.2	max. 8 m		
47	83606733	1	Kettenspeicherset DK2-5 Gr3	max. 15 m		
51	83608344	1	Anschlagstück DK 5	2)	ALU	
52	75247533	1	Kettenset DK5/PK2 L= 3,0m			
52	75247633	1	Kettenset DK5/PK2 L= 3,5m		HW 3m 1/1	
52	75228333	1	Kettenset DK 5/PK 2L=4,0m			
52	75247733	1	Kettenset DK5/PK2 L= 4,5m			
52	75247833	1	Kettenset DK5/PK2 L= 5,0m			
52	75228433	1	Kettenset DK 5/PK 2L=6,0m			
52	75247933	1	Kettenset DK5/PK2 L= 6,5m			
52	75228533	1	Kettenset DK 5/PK 2L=7,0m			
52	75228633	1	Kettenset DK 5/PK 2L=8,0m			
52	75248033	1	Kettenset DK5/PK2 L= 8,5m			
52	75248133	1	Kettenset DK5/PK2 L= 9,0m			
52	75248233	1	Kettenset DK5/PK2 L=10,0m			
52	75248333	1	Kettenset DK5/PK2 L=11,0m			
52	75248433	1	Kettenset DK5/PK2 L=12,0m			
52	75248533	1	Kettenset DK5/PK2 L=13,0m			
52	75248633	1	Kettenset DK5/PK2 L=14,0m			
52	75248733	1	Kettenset DK5/PK2 L=15,0m			
52	75248833	1	Kettenset DK5/PK2 L=16,0m			
52	75248933	1	Kettenset DK5/PK2 L=17,0m			
52	75249033	1	Kettenset DK5/PK2 L=18,0m			
52	75249133	1	Kettenset DK5/PK2 L=19,0m			
52	75249233	1	Kettenset DK5/PK2 L=20,0m			
52	75249333	1	Kettenset DK5/PK2 L=21,0m			
52	75249433	1	Kettenset DK5/PK2 L=22,0m			
52	75249533	1	Kettenset DK5/PK2 L=23,0m			
52	75249633	1	Kettenset DK5/PK2 L=24,0m			
52	75249733	1	Kettenset DK5/PK2 L=25,0m			
52	75249833	1	Kettenset DK5/PK2 L=26,0m			
52	75249933	1	Kettenset DK5/PK2 L=27,0m			
52	75250033	1	Kettenset DK5/PK2 L=28,0m			
52	75250133	1	Kettenset DK5/PK2 L=30,0m			
52	75250233	1	Kettenset DK5/PK2 L=40,0m			
52	75250333	1	Kettenset DK5/PK2 L=50,0m			
54	83637733	1	Kettenführungsset DKUN 5			
56	83636233	1	Abtriebswelle Set DK 5			
59	83607833	1	Einführungsstück DK 5 Set		5 x15	
60	83661933	1	Hakentraverse Set DK 5		1000kg	
61	83663933	1	Ringöse quer DK 5 Set			
63	83765033	1	Lasthakenset Nr.4		DK/DC	
64	83765933	1	Hakenmaulsicherungsset Gr. 4 x5			

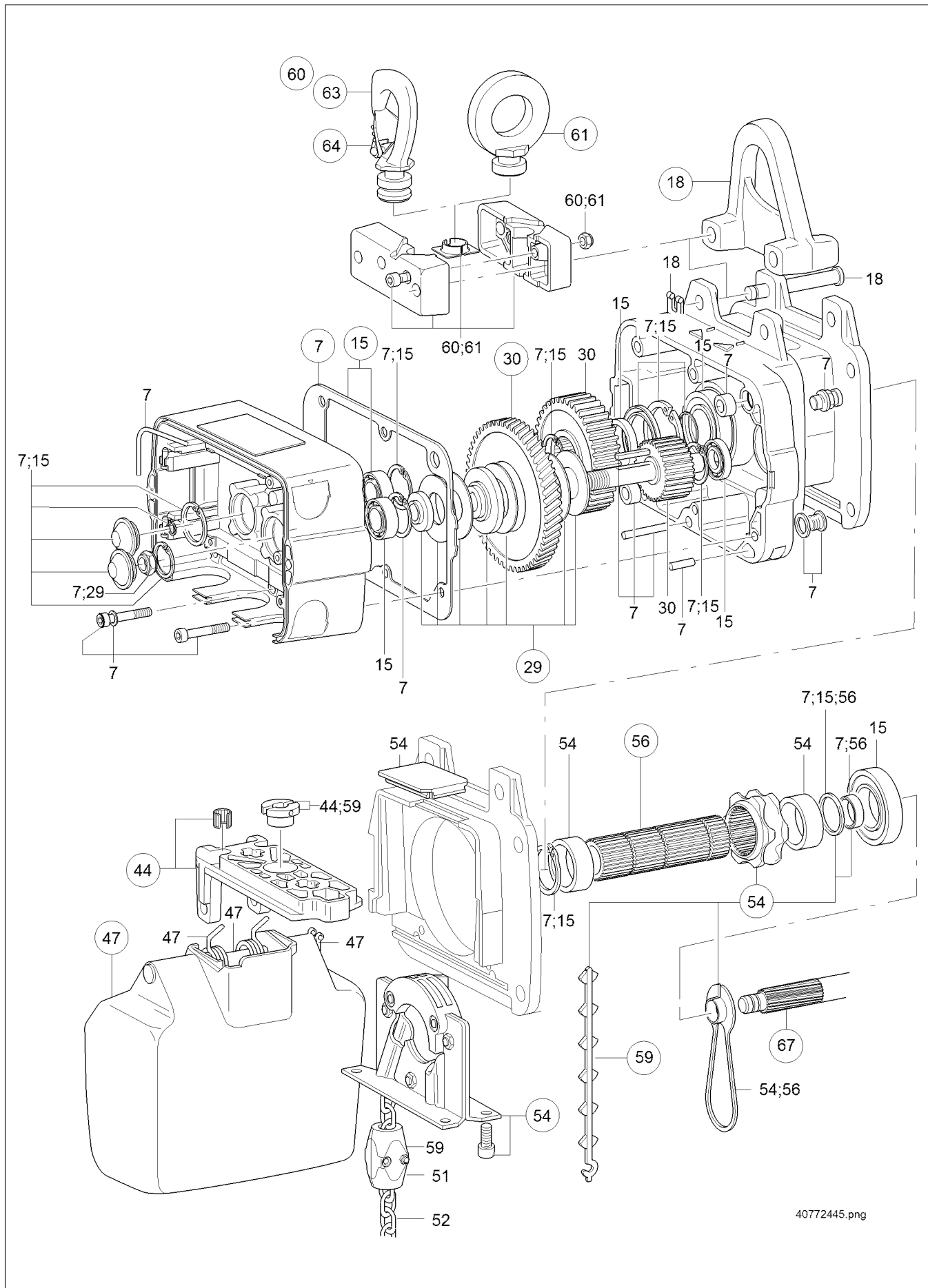
Bitte umblättern

1) Füllmenge 0,25 Liter, Bestell-Nr. 472 902 44 (1,0 kg).

2) Das Anschlagstück (Teil-Nr. 51) am 10. Kettenglied befestigen.

Stirnradgetriebe 2-stufig
 Kombination mit zugehörigem Motor
 für eine/zwei Hubgeschwindigkeiten

DKUN 5



Stirnradgetriebe 2-stufig

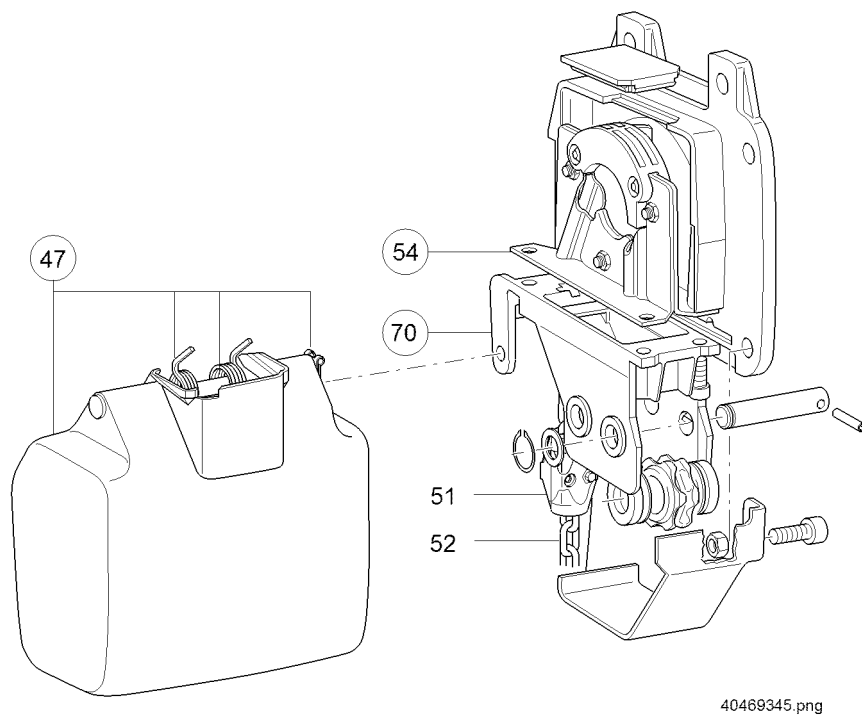
Kombination mit zugehörigem Motor

für eine/zwei Hubgeschwindigkeiten

DKUN 5

Teil-Nr	Bestell-Nr	Stück	Bezeichnung		Werkstoff	RSP
67			Getriebewelle für Mot. KMK 80 B 2/8			
67	13335733	1	Welle Kupplung KMK Set	315, V1, i = 63,9	80B DK5	
67	13335733	1	Welle Kupplung KMK Set	315, V2, i = 39,5	80B DK5	
67			Getriebewelle für Mot. KMK 90 B 2/12			
67	13847833	1	Welle Kupplung KMK Set	250, V3, i = 21	90B DK 5	
67			Getriebewelle für Mot. KMK 90 B 2/8			
67	13847833	1	Welle Kupplung KMK Set	630, V1, i = 63,9	90B DK 5	
67	13847833	1	Welle Kupplung KMK Set	500, 400, V2, i = 39,5	90B DK 5	
67			Getriebewelle für Mot. KMK 90 Z 2/8			
67	13847733	1	Getriebewelle KMK Set	500, 400, V1, i = 63,9	90Z DK 5	
67			Getriebewelle für Mot. KMK 71 B 2			
67	12835733	1	Welle Kupplung KMK Set	500, 400, 315, V1, i = 63,9	71B2 DK5	
67			Getriebewelle für Mot. KMK 80 B 2			
67	13335733	1	Welle Kupplung KMK Set	630, V1, i = 63,9	80B DK5	
67	13335733	1	Welle Kupplung KMK Set	500, 400, 315, V2, i = 34,6	80B DK5	
67	13335733	1	Welle Kupplung KMK Set	250, V3, i = 21	80B DK5	

22250544005



40469345.png

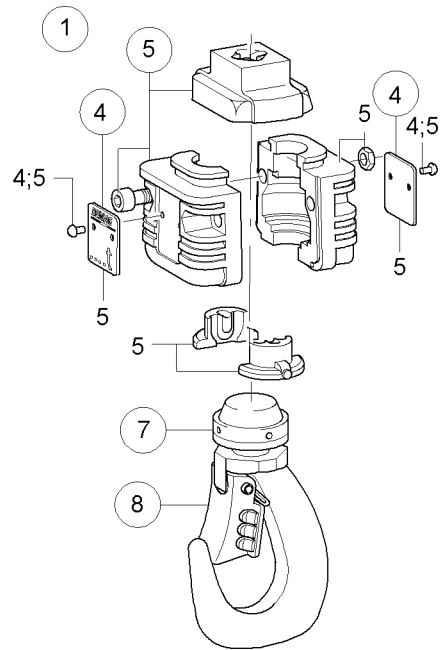
Kettenführung, Anbauteile kurze Bauhöhe RKDK - EKDK

DKUN 5

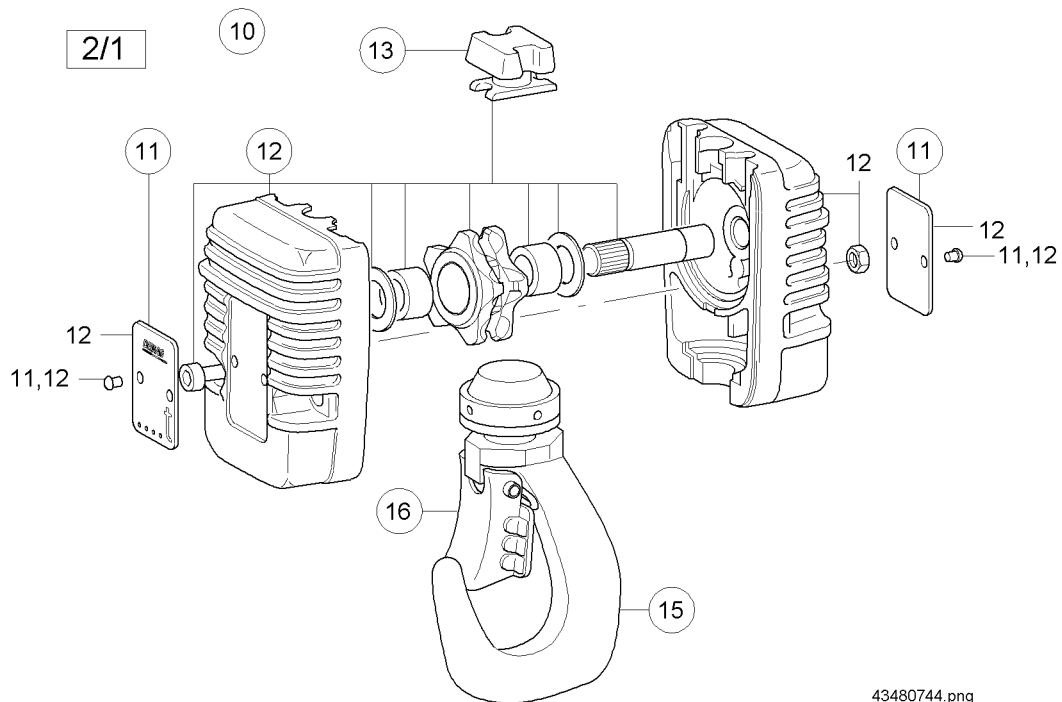
Teil-Nr	Bestell-Nr	Stück	Bezeichnung	Werkstoff	RSP
47					1)
51					1)
52					1)
54					1)
70	83625233	1	Umlenkrollenträger DK 5 Set		

22250544006

1/1



2/1



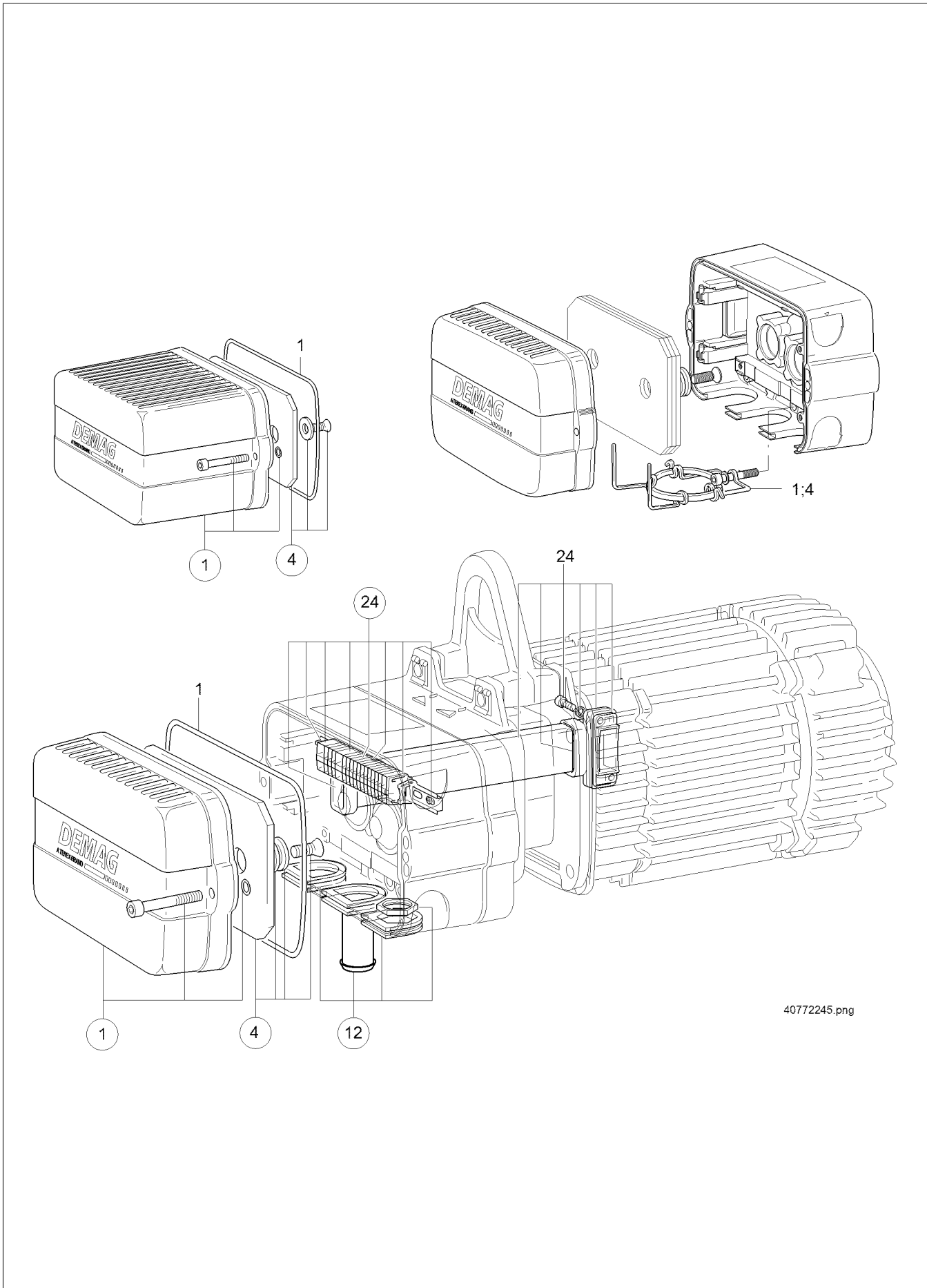
43480744.png

Hakengeschirr, Einscherung 1/1 Unterflasche, Einscherung 2/1

DKUN 5

Teil-Nr	Bestell-Nr	Stück	Bezeichnung		Werkstoff	RSP
1	83674033	1	Hakengeschirrset DK 5	kpl. (Teil-Nr. 5, 7)		
4	71393433	1	Traglastschildset DK5 1/1			
5	83675233	1	Hakengeschirrhälfte Set DK5	kpl. (Teil-Nr. 4)		
7	83665033	1	Lasthakenset Nr.3 800kg	kpl. (Teil-Nr. 8)		
8	83665933	1	Hakenmaulsicherungsset Gr. 3 x4			
10	83688133	1	Unterflaschenset DK 5	kpl. (Teil-Nr. 12, 15)		
11	71393533	1	Traglastschildset DK5 2/1			
12	83684933	1	Unterflaschenset ohne Haken DK5	kpl. (Teil-Nr. 11, 13)		
13	83686133	1	Pufferstopfen Unterflasche x5			
15	83765033	1	Lasthakenset Nr.4	kpl. (Teil-Nr. 16)	1,0T	
16	83765933	1	Hakenmaulsicherungsset Gr. 4 x5		DK/DC	

22250544007



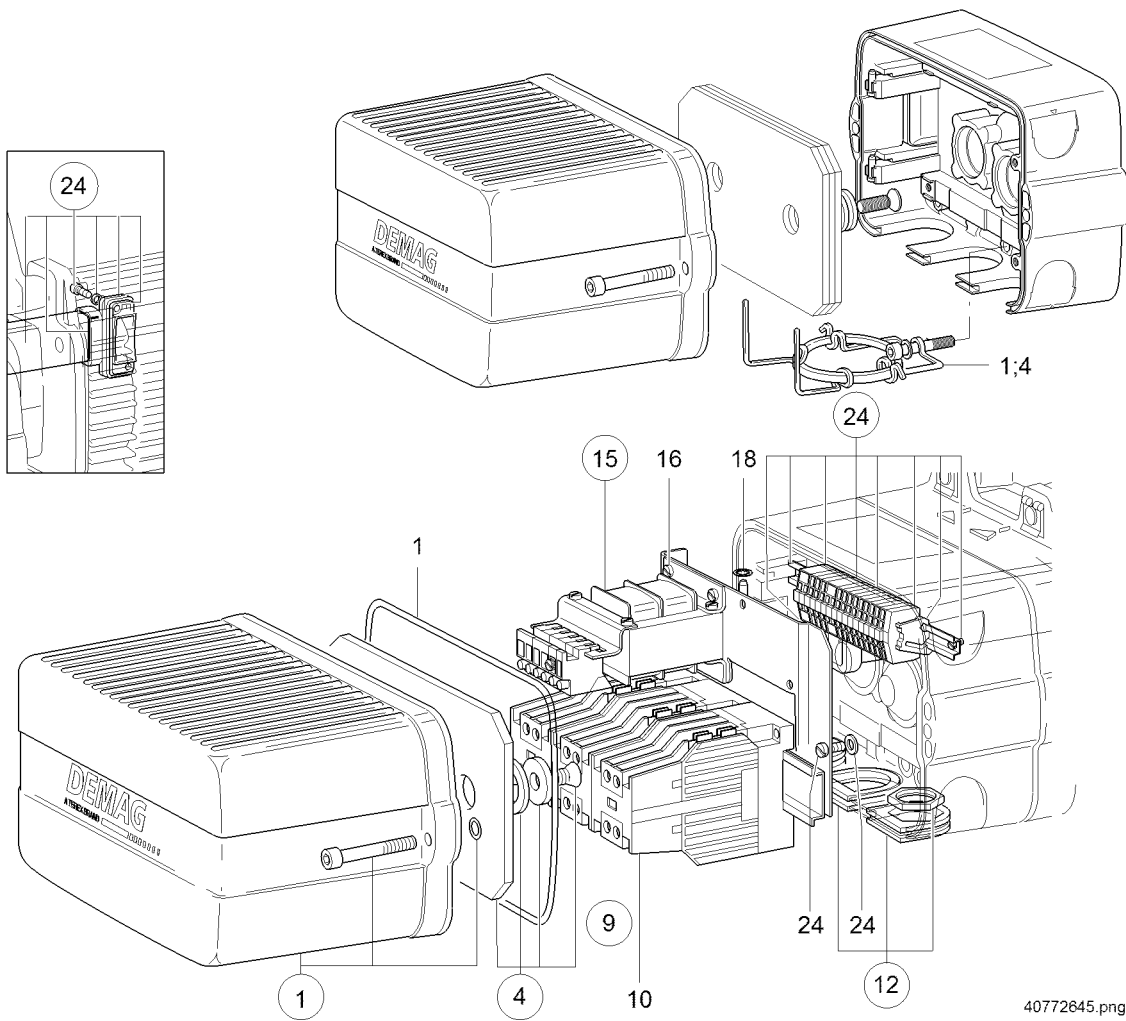
Elektrische Bauteile, Direktsteuerung

DKUN 5

Teil-Nr	Bestell-Nr	Stück	Bezeichnung	Werkstoff	RSP
1	83612033	1	Haube kurz Set DK5		
1	83612333	1	Haube lang Set DK5		
4	83612733	1	Gegengewichtsset DK 5		
12	83612933	1	Einschubset Steuerung		
24	89526733	0	Steuerungsset Kleinteile .	DK 5	

22250544009

Elektrische Bauteile, Schützsteuerung



40772645.png

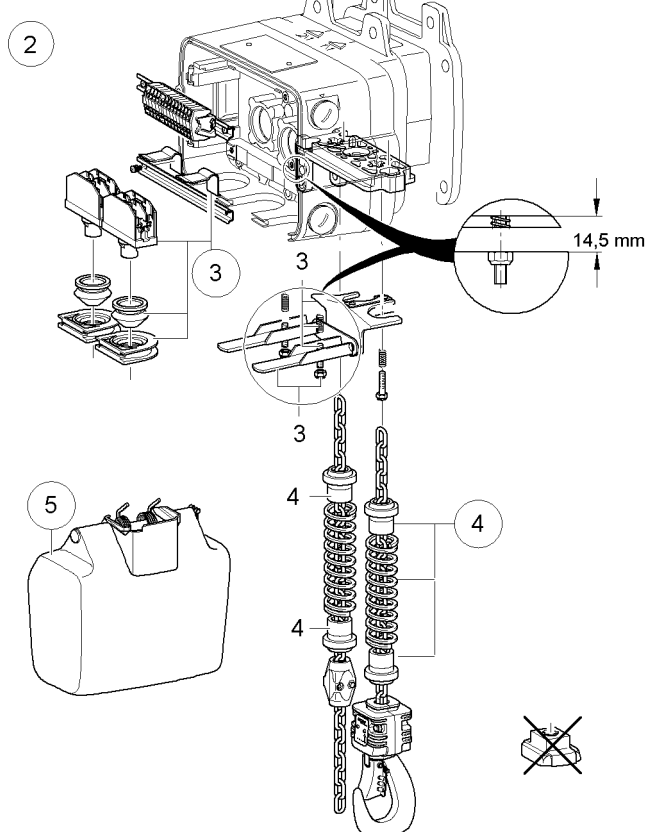
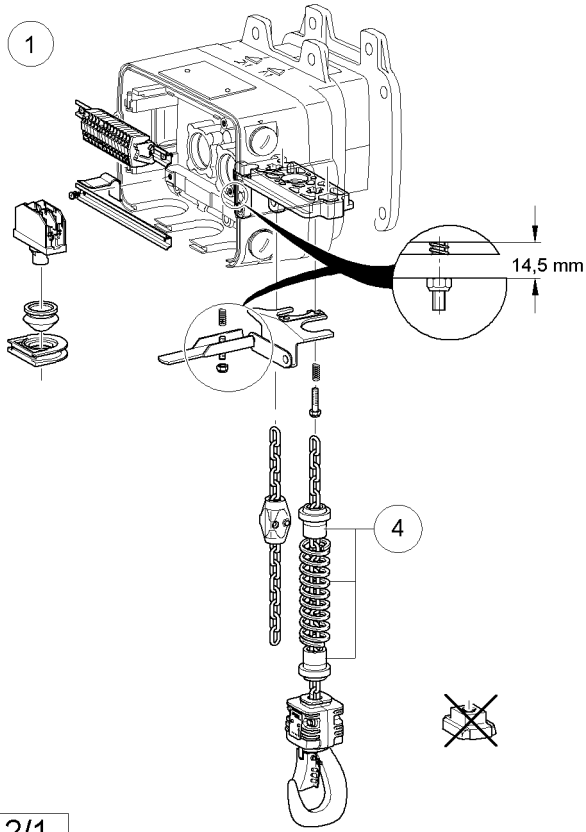
Elektrische Bauteile, Schützsteuerung

Teil-Nr	Bestell-Nr	Stück	Bezeichnung	Werkstoff	RSP
1	83612333	1	Haube lang Set DK5		
4	83612733	1	Gegengewichtsset DK 5		
9	38028546	1	Apparatesatz 220-500V50HZ VDE	Haupthub, 1), 2), 3)	
9	38028646	1	Apparatesatz 220-500V50HZ VDE	Haupt - Feinhub, 1), 2), 3)	
9	38028746	1	Apparatesatz 220-500V50HZ VDE	Haupthub + Katzfahren, 1), 2), 3)	
9	38028846	1	Apparatesatz 220-500V50HZ VDE	Haupt - Feinhub + Katzfahren, 1), 2), 3)	
9	38028946	1	Apparatesatz 220-500V50HZ VDE	Haupthub + Katzfahren, 2 Geschw., 1:4, 1), 2), 3)	
9	38029046	1	Apparatesatz 220-500V50HZ VDE	Haupt - Feinhub + Katzfahren, 2 Geschw., 1:4,, 1), 2), 3)	
9	38029146	1	Apparatesatz 380/220V50HZ VDE	Haupthub, 1), 3)	
9	38029346	1	Apparatesatz 380/220V50HZ VDE	Haupthub + Katzfahren, 1), 3)	
9	38029446	1	Apparatesatz 380/220V50HZ VDE	Haupt - Feinhub + Katzfahren, 1), 3)	
9	38029546	1	Apparatesatz 380/220V50HZ VDE	Haupt - Feinhub, 1), 3)	
9	38029646	1	Apparatesatz 380/220V50HZ VDE	Haupt - Feinhub + Katzfahren, 2 Geschw., 1:4,, 1), 3)	
9	38029746	1	Apparatesatz 380/220V50HZ VDE	Haupthub, 1), 3), 4)	
9	38029846	1	Apparatesatz 380/220V50HZ VDE	Haupt - Feinhub, 1), 4)	
9	38029946	1	Apparatesatz 380/220V50HZ VDE	Haupthub + Katzfahren, 1), 3), 4)	
9	38030046	1	Apparatesatz 380/220V50HZ VDE	Haupt - Feinhub + Katzfahren, 1), 3), 4)	
9	38030146	1	Apparatesatz 380/220V50HZ VDE	Haupthub + Katzfahren, 2 Geschw., 1:4, 1), 3), 4)	
9	38030246	0	Apparatesatz 380/220V50HZ VDE	Haupt - Feinhub + Katzfahren, 2 Geschw., 1:4,, 1), 3), 4)	DK5
10	87535033	2	Schütz DSW 3TF8133 230/220V50HZ	1 Ö	KW-Schütz
10	87535233	2	Schütz DSW 3TF8133 42V50HZ	1 Ö	KW-Schütz
10	87536044	1	Schütz DSUB 111 230/220V50HZ	1 S + 1 Ö	KU-Schütz
10	87536244	1	Schütz DSUB 111 42V50HZ	1 S + 1 Ö	KU-Schütz
10	87545544	1	Schütz DSKR 110 230/220V50HZ	1 S	KK-SCHUETZ
10	87548744	1	Schütz DSKR 110 42V50HZ	1 S	KK-SCHUETZ
12	83612933	1	Einschubset Steuerung		
15	89553933	1	Steuertransformator 400/42V DK Set		
15	89569933	1	Steuertransformator 400/230V DK Set		
16	31892599	4	Zylinderschraube M 4 X 8 Z3		4.8 A2F
18	34280444	1	Klemmscheibe 4X1.5X11.2		
24	89526733	1	Steuerungsset Kleinteile .		DK 5

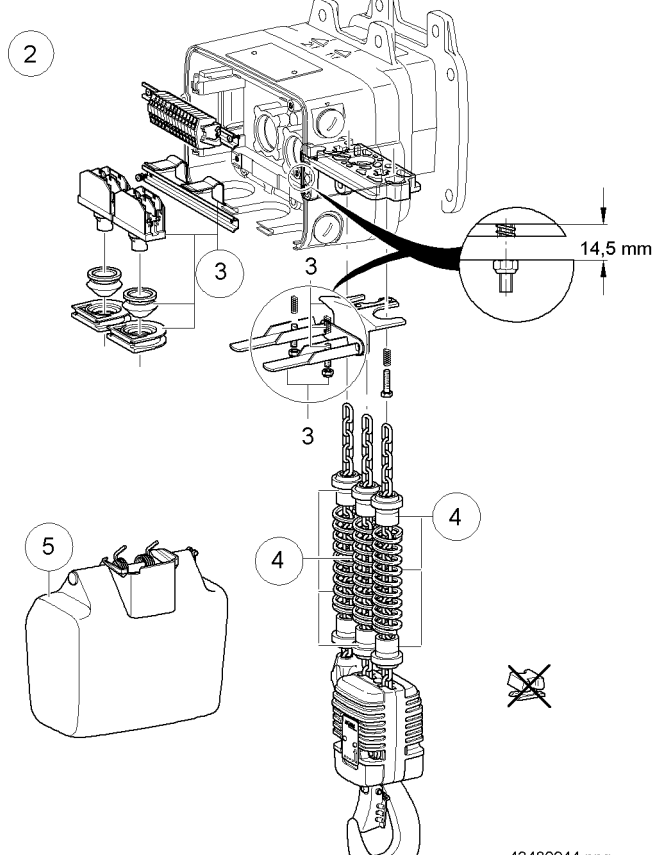
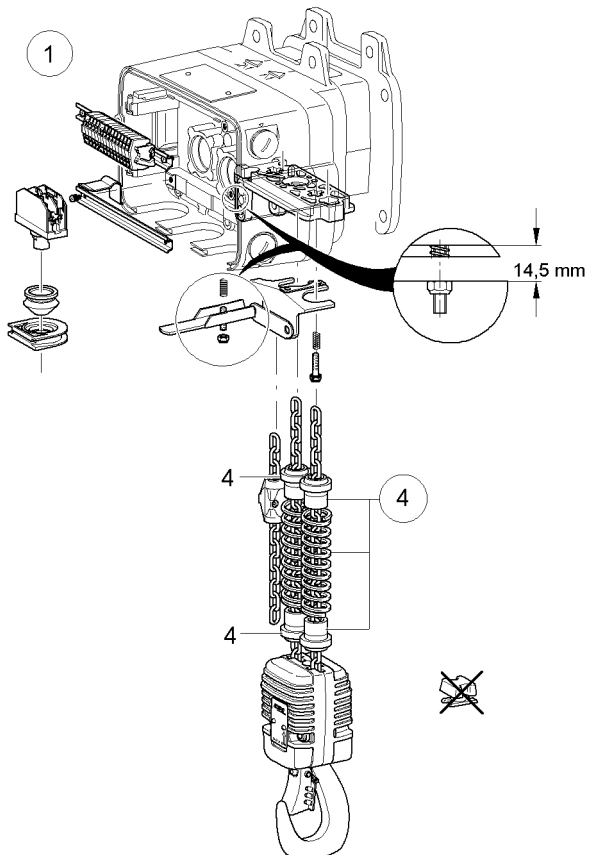
22250544010

1) Bei Bestellung Betriebs- und Steuerspannung angeben.
 2) Ohne Steuertransformator.
 3) Verdrahtet nach Bestell-Nr.
 4) Mit Kranschalter.

1/1



2/1



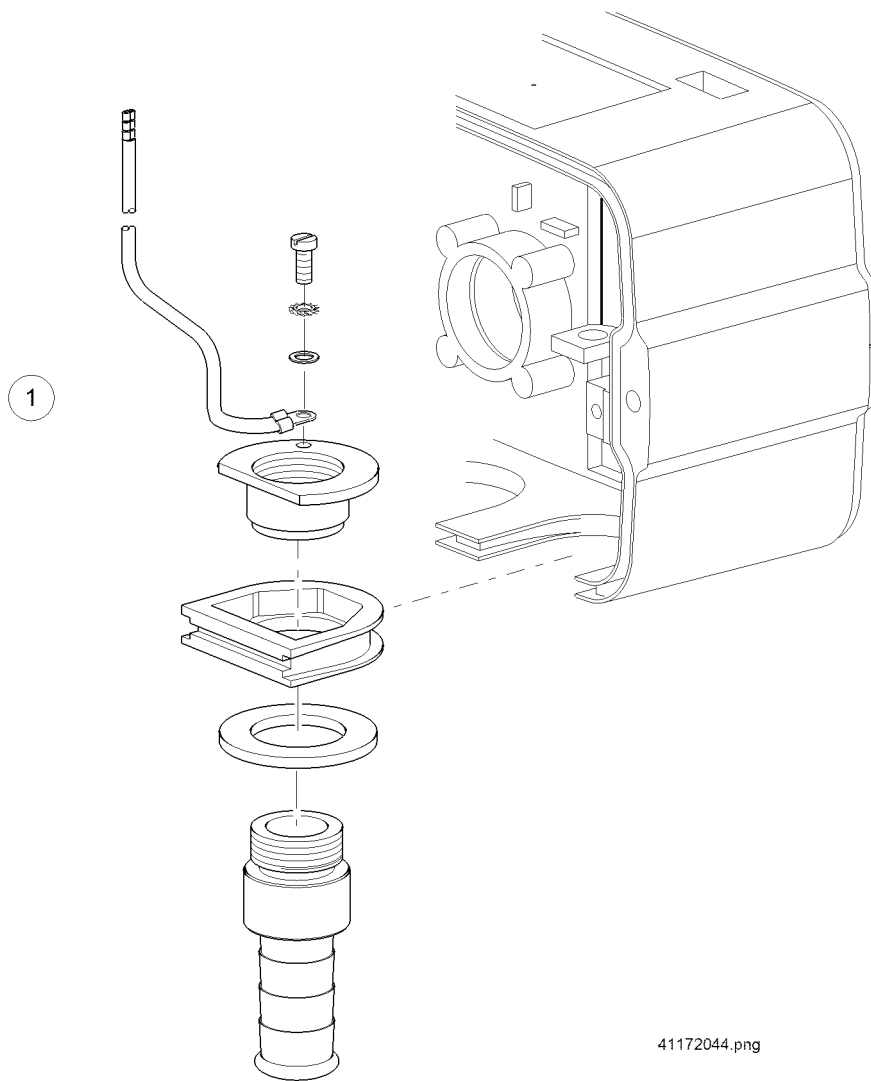
43480944.png

Endabschaltung für die obere und untere Hakenstellung, Einsicherung 1/1 - 2/1

DKUN 5

Teil-Nr	Bestell-Nr	Stück	Bezeichnung		Werkstoff	RSP
1	83678333	1	Endabschaltungsset DK 5	1)	Grundset	
2	83678333	1	Endabschaltungsset DK 5	2)	Grundset	
3	83678233	1	Endabschaltungsset DK 5	2)	Zusatzset	
4	83628633	1	Abschalthülse DK5 Set			
5	83606733	1	Kettenspeicherset DK2-5 Gr3	max. Kettenlänge 21 m		

22250544011

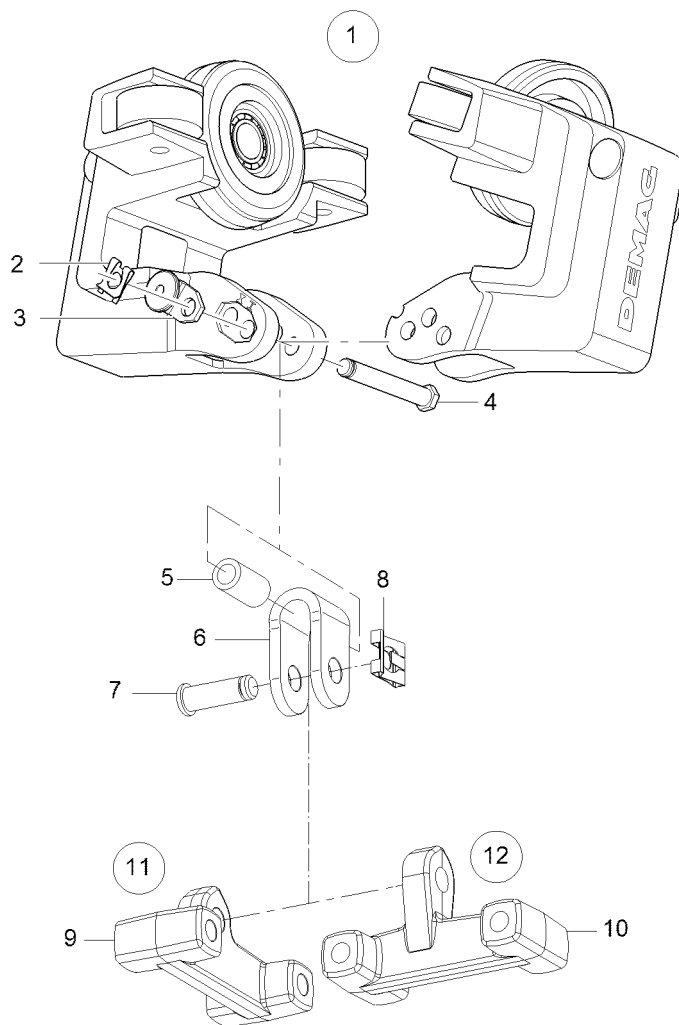


Teil-Nr	Bestell-Nr	Stück	Bezeichnung		Werkstoff	RSP
1	83653033	1	Einschub PG16 DK 1-20	verstärkt	Set	

22249544006

Einschielenkatze normale Bauhöhe,
Fahrwerk Click - Fit CF 8,
max. Tragfähigkeit 850 kg,
Flanschbreite 55 - 143 mm und 58 - 143 mm

Einsetzbar für Demag Kettenzug
DKUN 5-250/315, Einscherung 1/1 und
2/1
DKUN 5-400/500/630, Einscherung 1/1



41929144.png

Einschienenkatze normale Bauhöhe,
 Fahrwerk Click - Fit CF 8,
 max. Tragfähigkeit 850 kg,
 Flanschbreite 55 - 143 mm und 58 - 143 mm

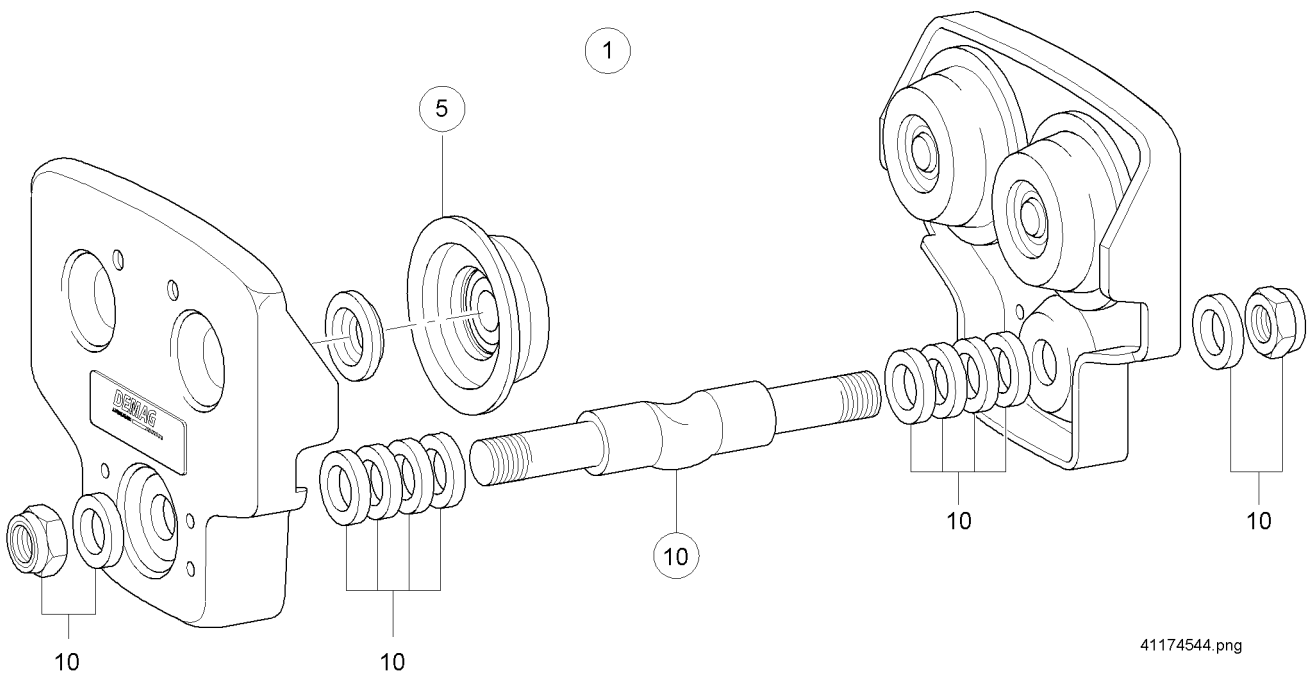
Einsetzbar für Demag Kettenzug
 DKUN 5-250/315, Einscherung 1/1 und
 2/1
 DKUN 5-400/500/630, Einscherung 1/1

Teil-Nr	Bestell-Nr	Stück	Bezeichnung	Werkstoff	RSP
			Laufbahnträger mit parallelen Flanschflächen	Flb. 55 - 143 mm	
1	84008844	1	Fahrwerk Click-Fit CF8 parallel	kpl. (Teil-Nr. 2 - 5)	FLB 55-143
2	34287544	1	Sicherungsclip SL 10 SXN08		Fed flZnnc
3	84001544	1	Sicherungselemente CF5		n.Zchng.
4	84002244	1	Kopfbolzen 10 X64,8Nut		10.9DAC500
5	84002744	1	Rohr 16 X 2,8X 29		ST35NBK ZN
6	84002544	1	Bügel Tragöse CF5		RST52-3 ZN
7	84002144	1	Kopfbolzen 12h11X 30Nut		9SMN28K ZN
8	34287644	1	Sicherungsclip SL 12 SXN08		Fed flZnnc
9	84003844	1	Tragöse quer CF8 DK 5		GGG-40
10	84006844	1	Tragöse parallel CF8		GGG-40
11	84000344	1	Tragösenset quer CF8 DK 5	kpl. (Teil-Nr. 6 - 9)	
12	84000644	1	Tragösenset parallel CF8 DK 5	kpl. (Teil-Nr. 6 - 8, 10)	
			Laufbahnträger mit geneigten Flanschflächen	Flb. 58 - 143 mm	
1	84008744	1	Fahrwerk Click-Fit CF8 geneigt	kpl. (Teil-Nr. 2 - 5)	FLB 58-143
2	34287544	1	Sicherungsclip SL 10 SXN08		Fed flZnnc
3	84001544	1	Sicherungselemente CF5		n.Zchng.
4	84002244	1	Kopfbolzen 10 X64,8Nut		10.9DAC500
5	84002744	1	Rohr 16 X 2,8X 29		ST35NBK ZN
6	84002544	1	Bügel Tragöse CF5		RST52-3 ZN
7	84002144	1	Kopfbolzen 12h11X 30Nut		9SMN28K ZN
8	34287644	1	Sicherungsclip SL 12 SXN08		Fed flZnnc
9	84003844	1	Tragöse quer CF8 DK 5		GGG-40
10	84006844	1	Tragöse parallel CF8		GGG-40
11	84000344	1	Tragösenset quer CF8 DK 5	kpl. (Teil-Nr. 6 - 9)	
12	84000644	1	Tragösenset parallel CF8 DK 5	kpl. (Teil-Nr. 6 - 8, 10)	

22250544015

Einschielenkatze normale Bauhöhe,
Fahrwerk RU 3 DK,
max. Tragfähigkeit 450 kg,
Flanschbreite 50 - 90 mm

Einsetzbar für Demag Kettenzug
DKUN 5-250/315, Einscherung 1/1



Einschienenkatze normale Bauhöhe,
Fahrwerk RU 3 DK,
max. Tragfähigkeit 450 kg,
Flanschbreite 50 - 90 mm

Einsetzbar für Demag Kettenzug
DKUN 5-250/315, Einscherung 1/1

Teil-Nr	Bestell-Nr	Stück	Bezeichnung	Werkstoff	RSP
1	83970144	1	Fahrwerk Laufrad uni.m.Trav. RU 3	KG 450	
5	83961544	4	Laufrad universal RU 3DK	ULTRAM.A4K	
10	83950344	1	Traverse RU 3 DK		

22249544019

Einschienenkatze normale Bauhöhe,
 Fahrwerk RU 6 DK,
 max. Tragfähigkeit 700 kg,
 Flanschbreite 58 - 300 mm

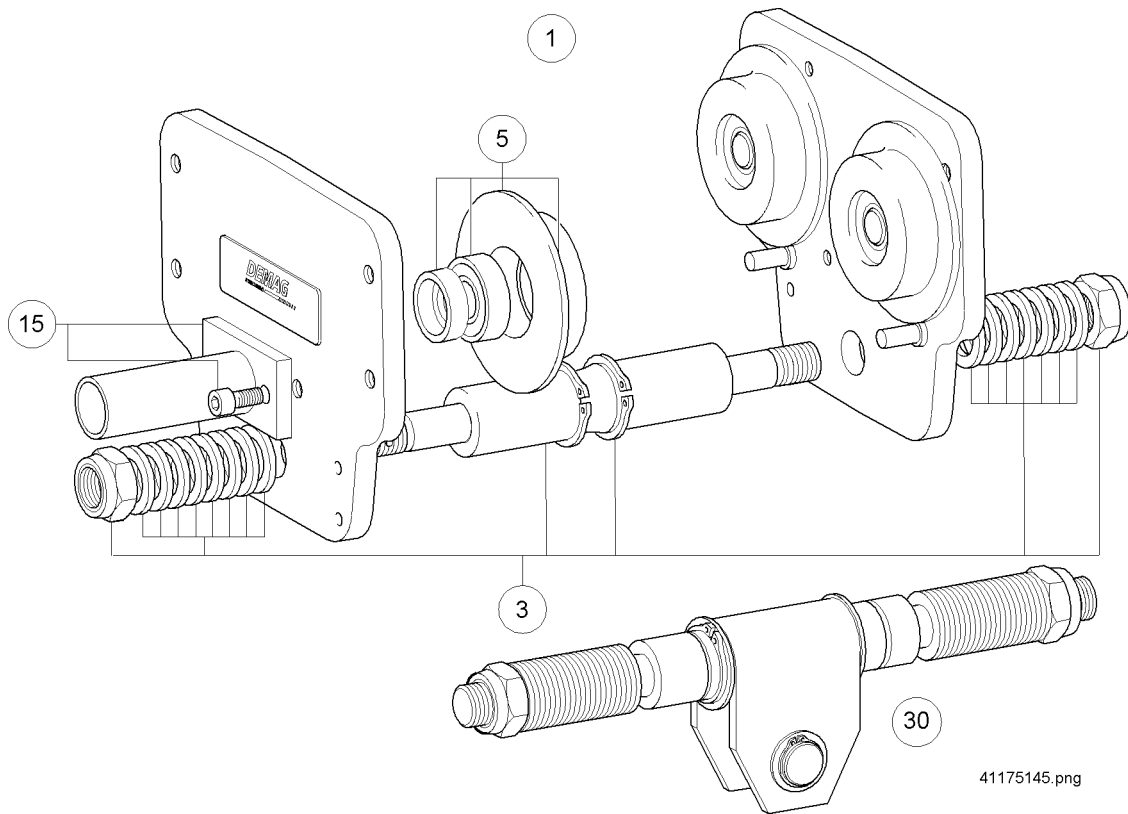
Einsetzbar für Demag Kettenzug
 DKUN 5-250/315, Einscherung 2/1
 DKUN 5-400/500/630, Einscherung 1/1

Teil-Nr	Bestell-Nr	Stück	Bezeichnung		Werkstoff	RSP
1	83963444	1	Fahrwerk Laufrad zyl.o.Trav. RU 6	kpl. (Teil-Nr. 3)	KG 700	
2	83963244	1	Fahrwerk Laufrad keg.o.Trav. RU 6	kpl. (Teil-Nr. 4)	KG 700	
3	83963144	2	Seitenschild RU6DK	kpl. (Teil-Nr. 8)	700KG/ZYL.	
4	83963044	2	Seitenschild Laufrad kon. o.Zahnkr.	kpl. (Teil-Nr. 9)	RU 6 700KG	
5	83963944	1	Traverse RU 6 Flb. 58- 90			
5	83964044	1	Traverse RU 6 Flb. 91-143			
5	83952044	1	Traverse RU 6 Flb.144-200			
5	83952144	1	Traverse RU 6 Flb.201-300			
8	83983644	4	Laufrad zylindrisch 65 1SPK OZ		RU 6/2	
9	83963544	4	Laufrad konisch 65 1SPK OZ		RU 6DK	
18	83973733	1	Stromabnehmerrohr 400 Set			
30	56314044	1	Traverse RU 2/6 Flb.144-200		PK/DK	
30	56314544	1	Traverse RU 2/6 Flb.201-300		PK/DK	

22250044017

Einschielenkatze normale Bauhöhe,
Fahrwerk RU 11 DK,
max. Tragfähigkeit 1350 kg,
Flanschbreite 58 - 300 mm

Einsetzbar für Demag Kettenzug
DKUN 5-400/500/630, Einscherung 2/1



Einschielenkatze normale Bauhöhe,
 Fahrwerk RU 11 DK,
 max. Tragfähigkeit 1350 kg,
 Flanschbreite 58 - 300 mm

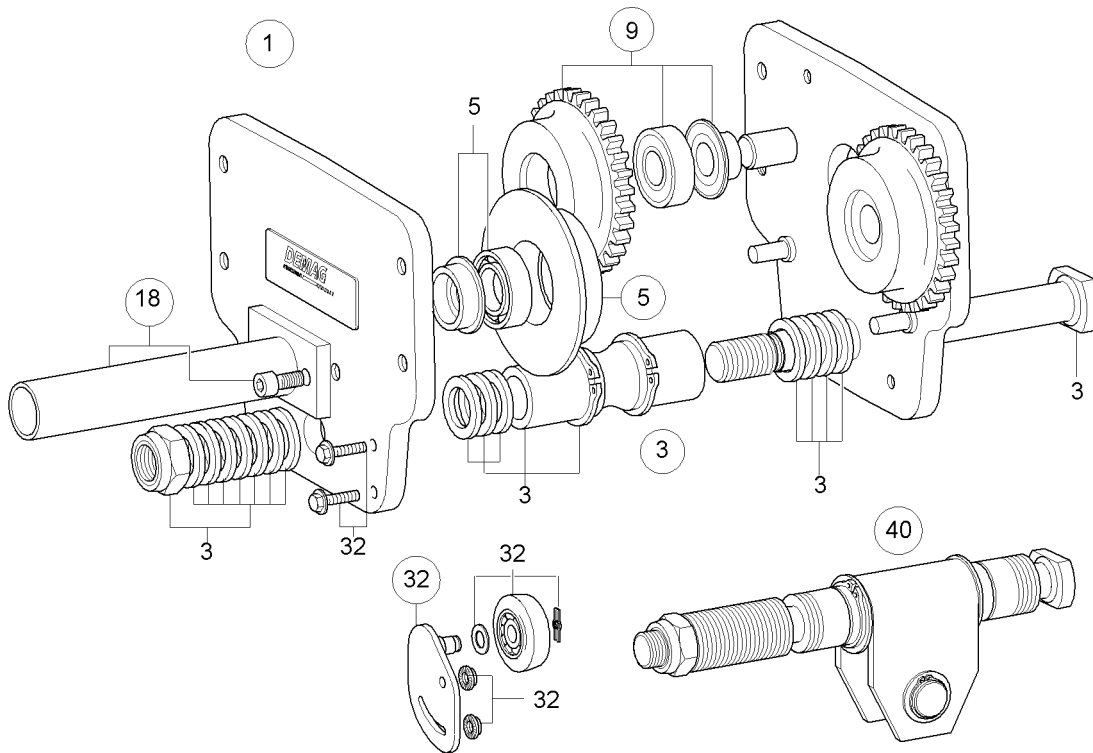
Einsetzbar für Demag Kettenzug
 DKUN 5-400/500/630, Einscherung 2/1

Teil-Nr	Bestell-Nr	Stück	Bezeichnung	Werkstoff	RSP
1	84010344	1	Fahrwerk Laufrad uni.o.Trav. RU11	KG1350	
3	83953544	1	Traverse RU11 Fib.144-200	KG1350	
3	83953644	1	Traverse RU11 Fib.201-300	KG1350	
3	83965944	1	Traverse RU11 Fib. 58- 90	KG1350	
3	83966044	1	Traverse RU11 Fib. 91-143	KG1350	
5	84014033	4	Laufradset uni 80 4xOZ	EU11/RU11	
15	83973733	1	Stromabnehmerrohr 400 Set		
30	56324044	1	Traverse RU 5/11Fib.144-200	PK	
30	56324544	1	Traverse RU Fib.201-300	PK/DK	

22250544017

Einschiene Katze normale Bauhöhe,
Fahrwerk EU 11 DK,
max. Tragfähigkeit 1350 kg,
Flanschbreite 58 - 300 mm

DKUN 5



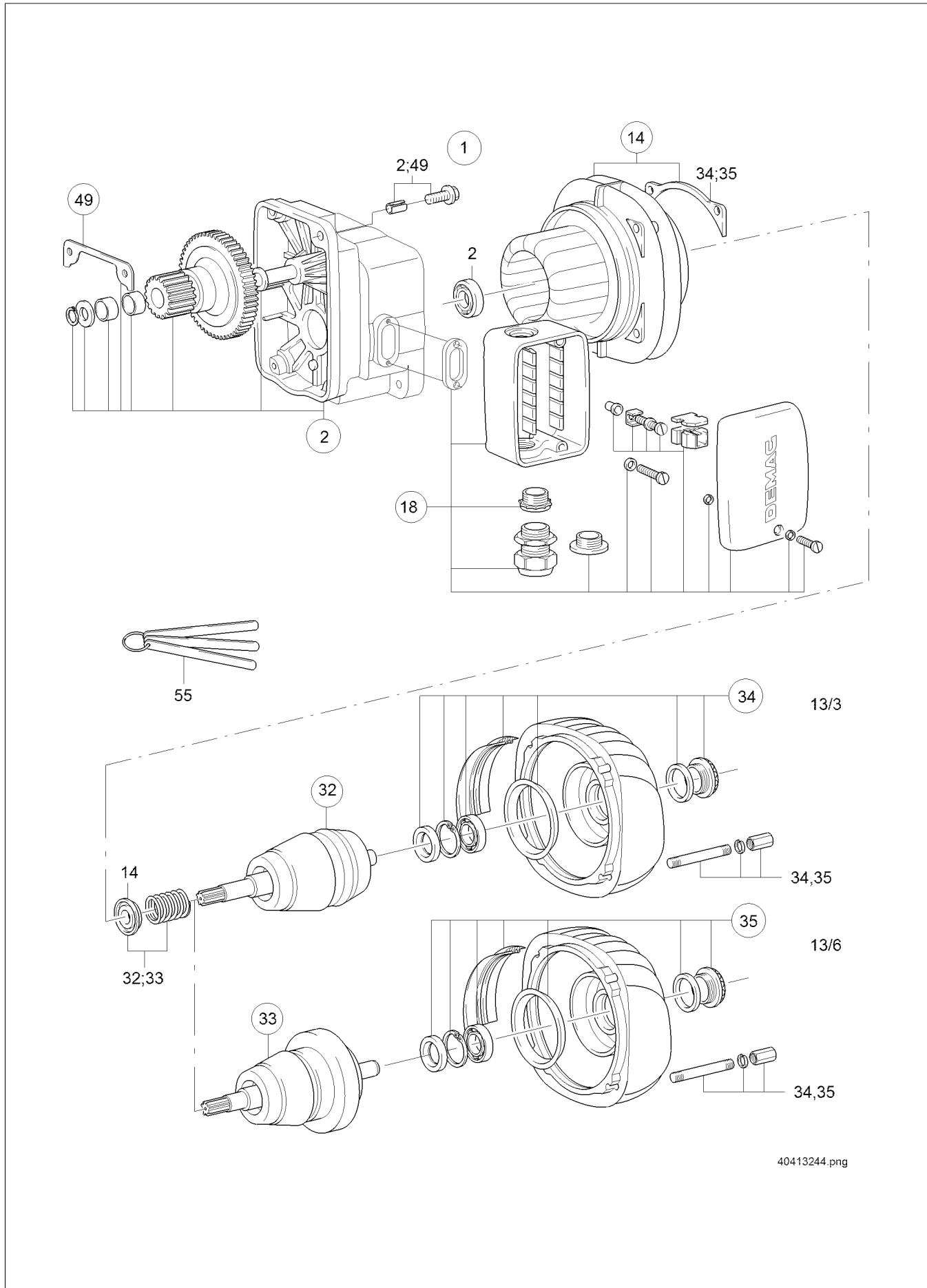
41195944.png

Einschiene Katze normale Bauhöhe,
 Fahrwerk EU 11 DK,
 max. Tragfähigkeit 1350 kg,
 Flanschbreite 58 - 300 mm

DKUN 5

Teil-Nr	Bestell-Nr	Stück	Bezeichnung	Werkstoff	RSP
1	84010444	1	Fahrwerk Laufrad uni.o.Trav. EU11	KG1350	
3	83952344	1	Traverse EU11 Flb. 58- 90	KG1350	
3	83952444	1	Traverse EU11 Flb. 91-143	KG1350	
3	83954444	1	Traverse EU11 Flb.144-200	KG1350	
3	83954544	1	Traverse EU11 Flb.201-300	KG1350	
5	84014044	2	Laufrad universal 80 1SPK OZ	EU11/RU11	
9	84015044	2	Laufrad universal 80 1SPK MZ	EU11	
18	83973733	1	Stromabnehmerrohr 400 Set		
32	83913033	1	Stützrolleneinheit Set	EU	
40	83974844	1	Traverse EUPKDK Flb.144-200		
40	83974944	1	Traverse EUPKDK Flb.201-300		

22250544018

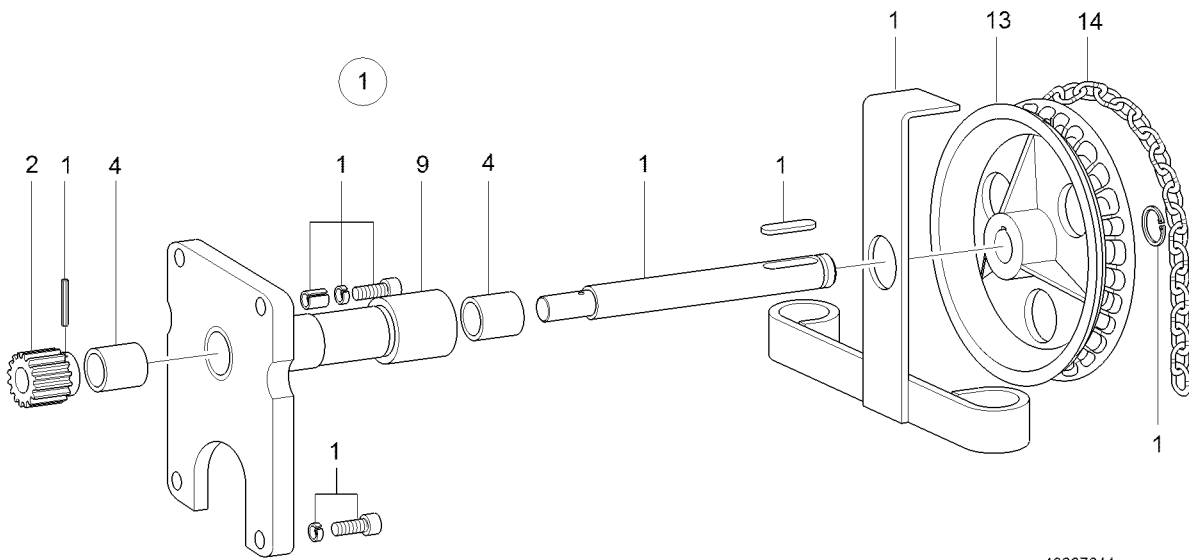


40413244.png

Teil-Nr	Bestell-Nr	Stück	Bezeichnung		Werkstoff	RSP
1	56306744	1	Motor 7M 13/3PKF8 AB	220 - 400V 50 Hz	220-400V50	
1	56306444	1	Motor 14M 13/3PKF4 AB	220 - 400V 50 Hz	220-400V50	
1	56306244	1	Motor 28M 13/3PKF2 AB	220 - 400V 50 Hz	220-400V50	
1	56305644	1	Motor 4,6/14M 13/6PKF AB	380 - 400V 50 Hz	380-400V50	
1	56305744	1	Motor 7/28M 13/6PKF8-2AB	380 - 400V 50 Hz	380-400V50	
2	56307133	1	Lagerschildset PKF-M5		Bo.Kurz	
14	56010633	1	Ständerset F13/3 P2K	220/380V 50 Hz, 230/400V 50 Hz, 1)		
14	56371433	1	Ständerset F13/3 PF4	220/380V 50 Hz, 230/400V 50 Hz, 1)		
14	56371733	1	Ständerset F13/3 PF8	220/380V 50 Hz, 230/400V 50 Hz, 1)		
14	56372533	1	Ständerset F13/6 PF8	380/400V 50 Hz, 1)		
14	56370133	1	Ständerset F13/6PF12	380/400V 50 Hz, 1)		
18	56369233	1	Klemmenkastenset PKF			
32	56379133	1	Läuferset 13/3 PKF	1), 2)		
32	56379233	1	Läuferset 13/3 PKF+BS	1)		
33	56304733	1	Läuferset 13/6 PF 8-2	1), 2)		
33	56304833	1	Läuferset 13/6PF8-2 BS	1)		
34	56024033	1	Lagerschildset B 13/3 P	2), 3)		
35	56305533	1	Lagerschildset B 13/6	2), 3)	PF 8-2	
49	58136933	1	Dichtungssset PKF13/3+6			
55	10015084	3	Fühlerlehrensatz		KB 71, 80	
	1105844	1	Fett KPF2K-30 DG67B		60,0ML-TB	

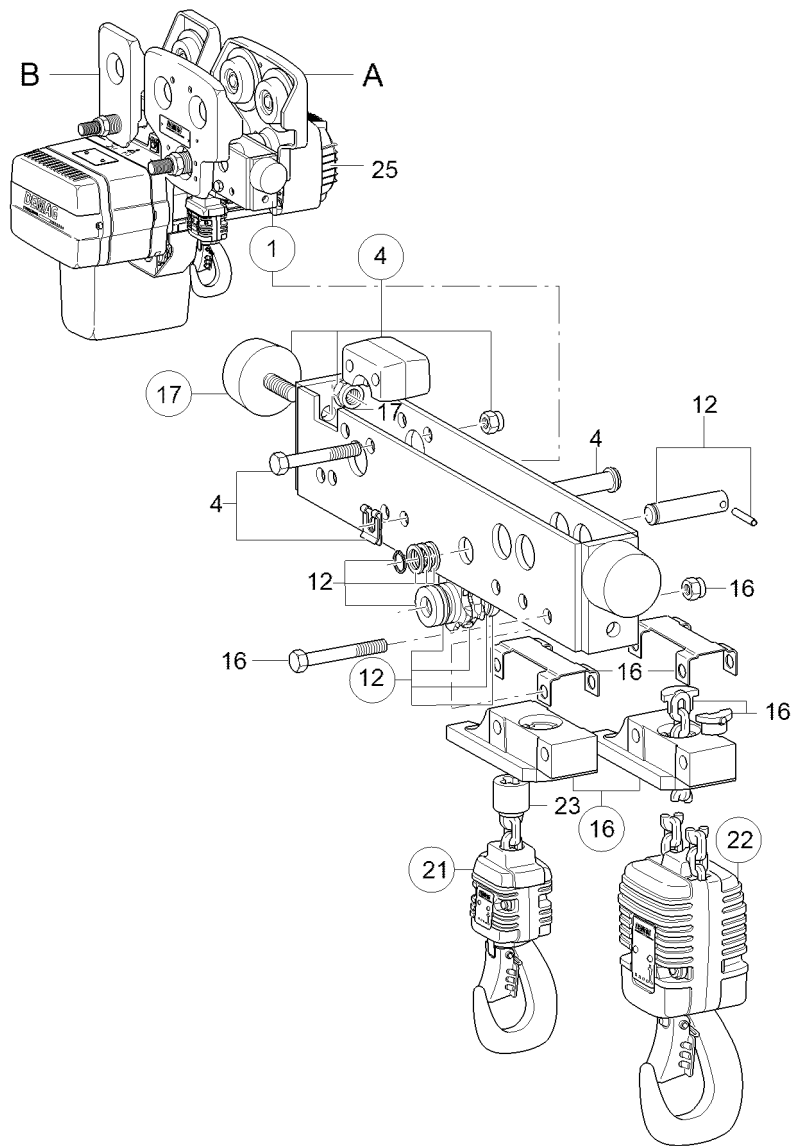
22249544024

1) Zur Einstellung des Luftspaltes (einstellen mit Fühlerlehrenblatt Nr. 2, Teil-Nr.55) muss ein Fühlerlehrensatz (Teil-Nr.55), mitbestellt werden.
 2) Für Einsatz bei erschwerten Umweltbedingungen.
 3) Mit Klebevorrichtung



Teil-Nr	Bestell-Nr	Stück	Bezeichnung		Werkstoff	RSP
1	56189044	1	Haspelantrieb HU5+10PK	kpl.(Teil-Nr. 2, 4, 9, 13)		
2	56189644	1	Ritzel Z 18 M 2 B 34		C45SH	
4	34219944	2	Buchse 25X 28X30 B		ST/PTFE	
9	50221944	1	Buchse 37 X 42,4X44		Nahtlos A	
13	50226344	1	Haspelrad 200 FAHRWERK		GG-18	
14	47260499	1	Rundstahlkette 3- 5X18,5	1)	ST35-2 Zn	

22250044020



40465145.png

Längsträger, Einschienenkatze kurze Bauhöhe RK/EKDK

DKUN 5

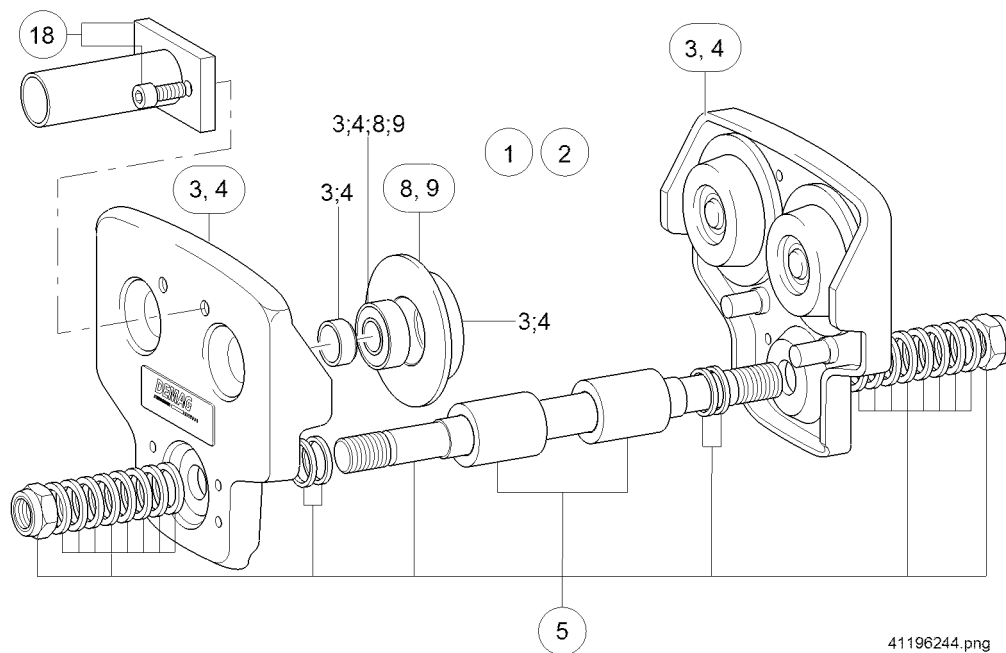
Teil-Nr	Bestell-Nr	Stück	Bezeichnung		Werkstoff	RSP
1	83941144	1	Längsträger DK 5	Gr. 6	KDK Gr. 6	
1	83941544	1	Längsträger DK 5	Gr. 11	KDK Gr.11	
4	83985633	1	Pendellager Puffer DK 5			
12	83688033	1	Umlenkradset EK/EKDK	Nadelkranz, Z = 5	DK 5	
16	83990633	1	Endhalterset 5,3X15,2		DK 5	
21	83674033	1	Hakengeschirrset DK 5	1/1, 1)		
22	83688133	1	Unterflaschenset DK 5	2)		
23	83628544	1	Abschaltteller DK 5		Ultr.A3WG5	
25			Fahrtrieb 13/3 PKF - 13/6 PKF	3)		

22250544019

1) Ersatzteile siehe Abschnitt "Hakengeschirr".
 2) Ersatzteile siehe Abschnitt "Unterflasche".
 3) Ersatzteile siehe Abschnitt "Fahrtrieb PKF 13/3 und 13/6".

Einschielenkatze kurze Bauhöhe,
Fahrwerkgröße 6 RKDK,
Flanschbreite 58 - 200 mm,
Fahrwerk A

Einsetzbar für Demag Kettenzug
DKUN 5-315, Einscherung 1/1 und 2/1
DKUN 5-400/500, Einscherung 1/1



41196244.png

Einschienenkatze kurze Bauhöhe,
 Fahrwerkgröße 6 RKDK,
 Flanschbreite 58 - 200 mm,
 Fahrwerk A

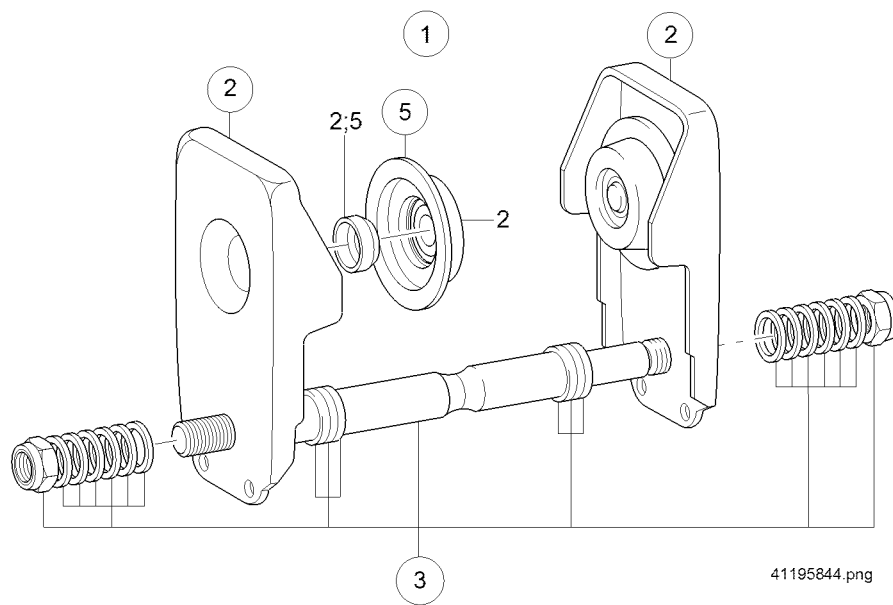
Einsetzbar für Demag Kettenzug
 DKUN 5-315, Einscherung 1/1 und 2/1
 DKUN 5-400/500, Einscherung 1/1

Teil-Nr	Bestell-Nr	Stück	Bezeichnung		Werkstoff	RSP
1	83963444	1	Fahrwerk Laufrad zyl.o.Trav. RU 6	kpl. (Teil-Nr. 3)	KG 700	
2	83963244	1	Fahrwerk Laufrad keg.o.Trav. RU 6	kpl. (Teil-Nr. 4)	KG 700	
3	83963144	2	Seitenschild RU6DK	kpl. (Teil-Nr. 8)	700KG/ZYL.	
4	83963044	2	Seitenschild Laufrad kon. o.Zahnkr.	kpl. (Teil-Nr. 9)	RU 6 700KG	
5	83990744	1	Traverse RKDK Flb. 58- 90		Gr. 6	
5	83991844	1	Traverse RKDK Flb. 91-143		Gr. 6	
5	83992144	1	Traverse RKDK Flb.144-200		GR. 6	
8	83983644	4	Laufrad zylindrisch 65 1SPK OZ		RU 6/2	
9	83963544	4	Laufrad konisch 65 1SPK OZ		RU 6DK	
18	83973733	1	Stromabnehmerrohr 400 Set			

22250044022

Einschielenkatze kurze Bauhöhe,
Fahrwerkgröße 3/2 RKDK,
Flanschbreite 144 - 300 mm,
Fahrwerk B

Nur einsetzbar mit Fahrwerk A



Einschienenkatze kurze Bauhöhe,
 Fahrwerkgröße 3/2 RKDK,
 Flanschbreite 144 - 300 mm,
 Fahrwerk B

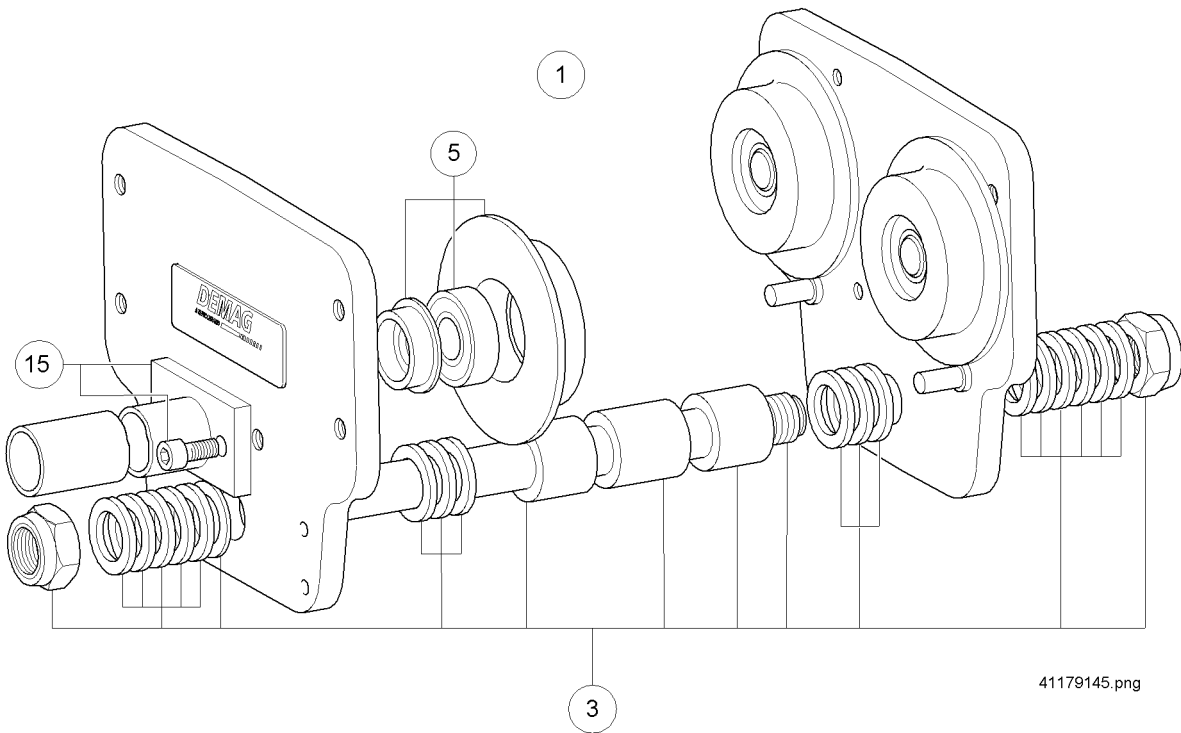
Nur einsetzbar mit Fahrwerk A

Teil-Nr	Bestell-Nr	Stück	Bezeichnung		Werkstoff	RSP
1	83982044	1	Fahrwerk Laufrad uni.o.Trav. RU 3/2	kpl. (Teil-Nr. 2)	DK	
2	83980444	2	Seitenschild Laufrad univ.o.Zahnkr.			
3	83981444	1	Traverse RKDK Flb.144-200		Gr. 3/2	
3	83981544	1	Traverse RKDK Flb.201-300			
5	83961544	2	Laufrad universal RU 3DK		ULTRAM.A4K	

22250044023

Einschienenkatze kurze Bauhöhe,
Fahrwerkgröße 11 RKDK,
Flanschbreite 58 - 300 mm,
Fahrwerk A

Einsetzbar für Demag Kettenzug
DKUN 5-400/500
Einsicherung 2/1



Einschielenkatze kurze Bauhöhe,
 Fahrwerkgröße 11 RKDK,
 Flanschbreite 58 - 300 mm,
 Fahrwerk A

Einsatzbar für Demag Kettenzug

DKUN 5-400/500

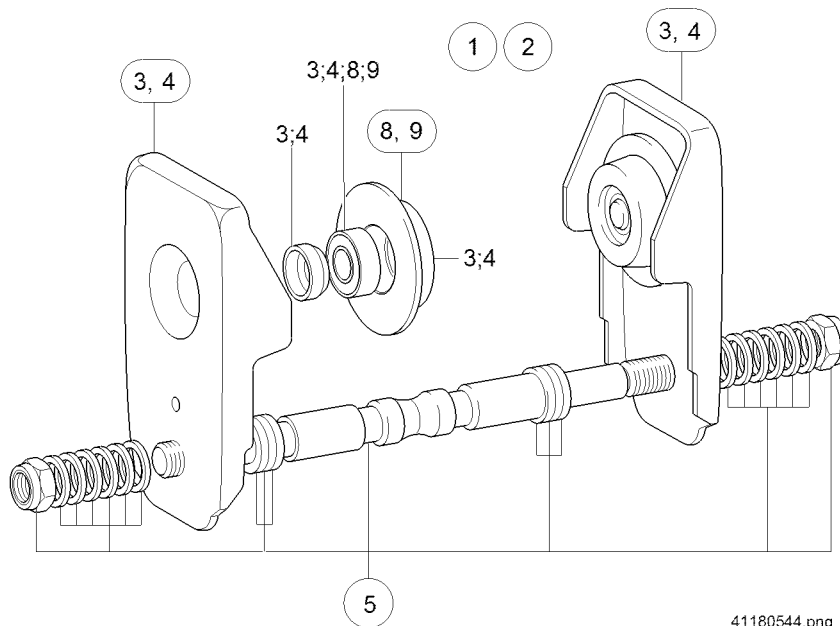
Einscherung 2/1

Teil-Nr	Bestell-Nr	Stück	Bezeichnung	Werkstoff	RSP
1	84010344	1	Fahrwerk Laufrad uni.o.Trav. RU11	KG1350	
3	83994044	1	Traverse RKDK Flb. 58- 90	Gr.11	
3	83994144	1	Traverse RKDK Flb. 91-143	Gr.11	
3	83994244	1	Traverse RKDK Flb.144-200	Gr.11	
3	83994344	1	Traverse RKDK Flb.201-300	Gr.11	
5	84014044	4	Laufrad universal 80 1SPK OZ	EU11/RU11	
15	83973733	1	Stromabnehmerrohr 400 Set		

22250544020

Einschielenkatze kurze Bauhöhe,
Fahrwerkgröße 6/2 RKDK,
Flanscbreite 58 - 300 mm,
Fahrwerk B

Einsetzbar nur mit Fahrwerk A



Einschienenkatze kurze Bauhöhe,
 Fahrwerkgröße 6/2 RKDK,
 Flanschbreite 58 - 300 mm,
 Fahrwerk B

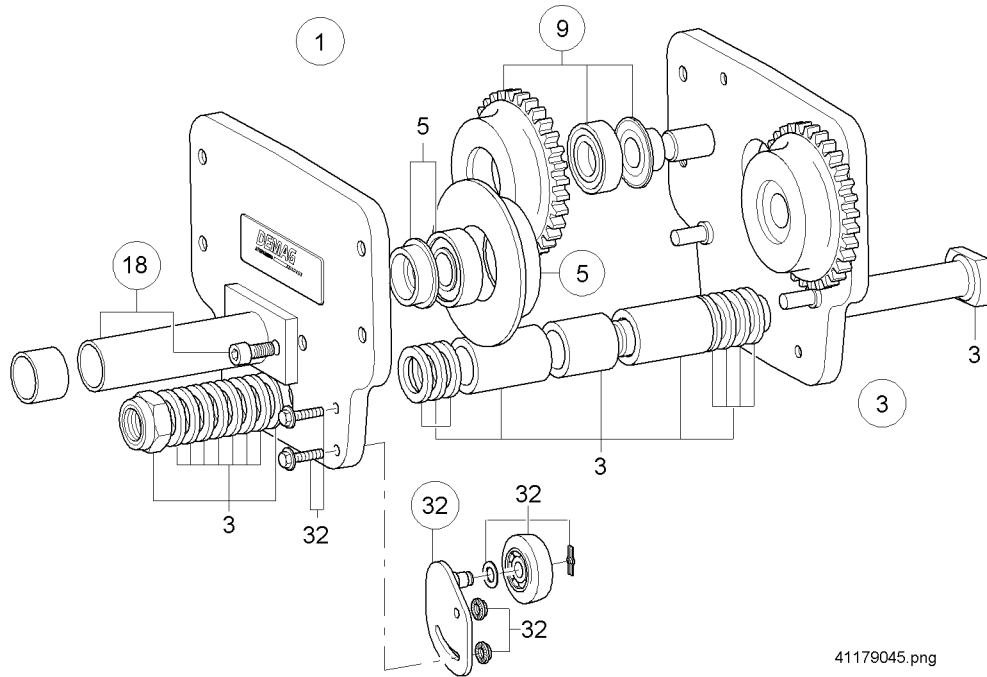
Einsetzbar nur mit Fahrwerk A

Teil-Nr	Bestell-Nr	Stück	Bezeichnung		Werkstoff	RSP
1	83983944	1	Fahrwerk Laufrad zyl.o.Trav. RU 6/2	kpl. (Teil-Nr. 3)	DK	
2	83984044	1	Fahrwerk Laufrad keg.o.Trav. RU 6/2	kpl. (Teil-Nr. 4)	DK	
3	83982544	2	Seitenschild RU 6-2 ZYL			
4	83982444	2	Seitenschild Laufrad kon. o.Zahnkr.		RU 6-2 DK	
5	83983244	1	Traverse RKDK Flb. 58- 90		Gr. 6/2	
5	83983344	1	Traverse RKDK Flb. 91-143		Gr. 6/2	
5	83983444	1	Traverse RKDK Flb.144-200		Gr. 6/2	
5	83983544	1	Traverse RKDK Flb.201-300		Gr. 6/2	
8	83983644	2	Laufrad zylindrisch 65 1SPK OZ		RU 6/2	
9	83963544	2	Laufrad konisch 65 1SPK OZ		RU 6DK	

22250544021

Einschielenkatze kurze Bauhöhe,
Fahrwerkgröße 11 EKDK,
Flanschbreite 58 - 143 mm,
Fahrwerk A

Einsetzbar für Demag Kettenzug
DKUN 5-315/400/500
Einscherung 1/1 und 2/1



41179045.png

Einschielenkatze kurze Bauhöhe,
 Fahrwerkgröße 11 EKDK,
 Flanschbreite 58 - 143 mm,
 Fahrwerk A

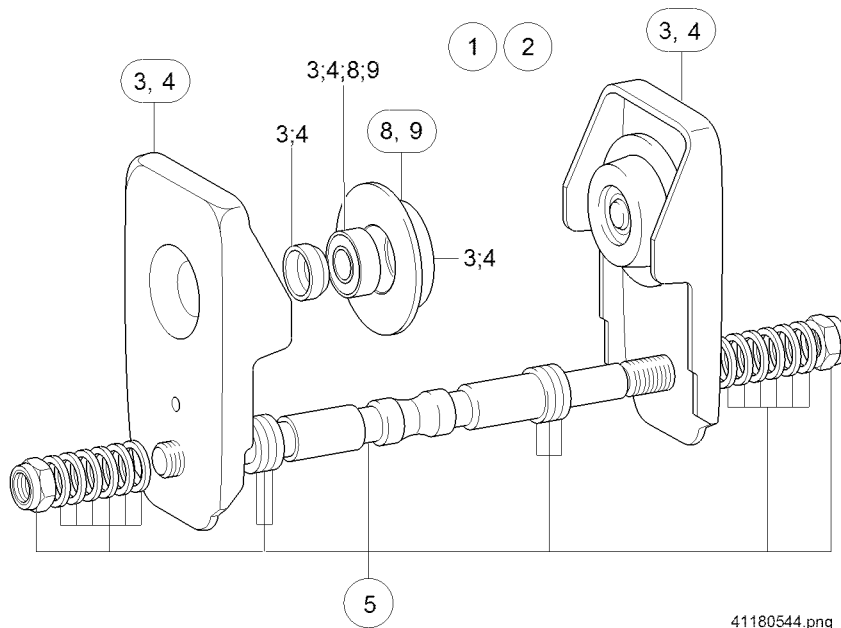
Einsatzbar für Demag Kettenzug
 DKUN 5-315/400/500
 Einsicherung 1/1 und 2/1

Teil-Nr	Bestell-Nr	Stück	Bezeichnung	Werkstoff	RSP
1	84010444	1	Fahrwerk Laufrad uni.o.Trav. EU11	KG1350	
3	83989644	1	Traverse EKDK Flb. 91-143	Gr.11	
5	84014044	2	Laufrad universal 80 1SPK OZ	EU11/RU11	
9	84015044	2	Laufrad universal 80 1SPK MZ	EU11	
18	83973733	1	Stromabnehmerrohr 400 Set		
32	83913033	1	Stützrolleneinheit Set	EU	

22250044024

Einschielenkatze kurze Bauhöhe,
Fahrwerkgröße 6/2 EKDK,
Flanschbreite 58 - 143 mm,
Fahrwerk B

Nur einsetzbar mit Fahrwerk A



Einschienenkatze kurze Bauhöhe,
 Fahrwerkgröße 6/2 EKDK,
 Flanschbreite 58 - 143 mm,
 Fahrwerk B

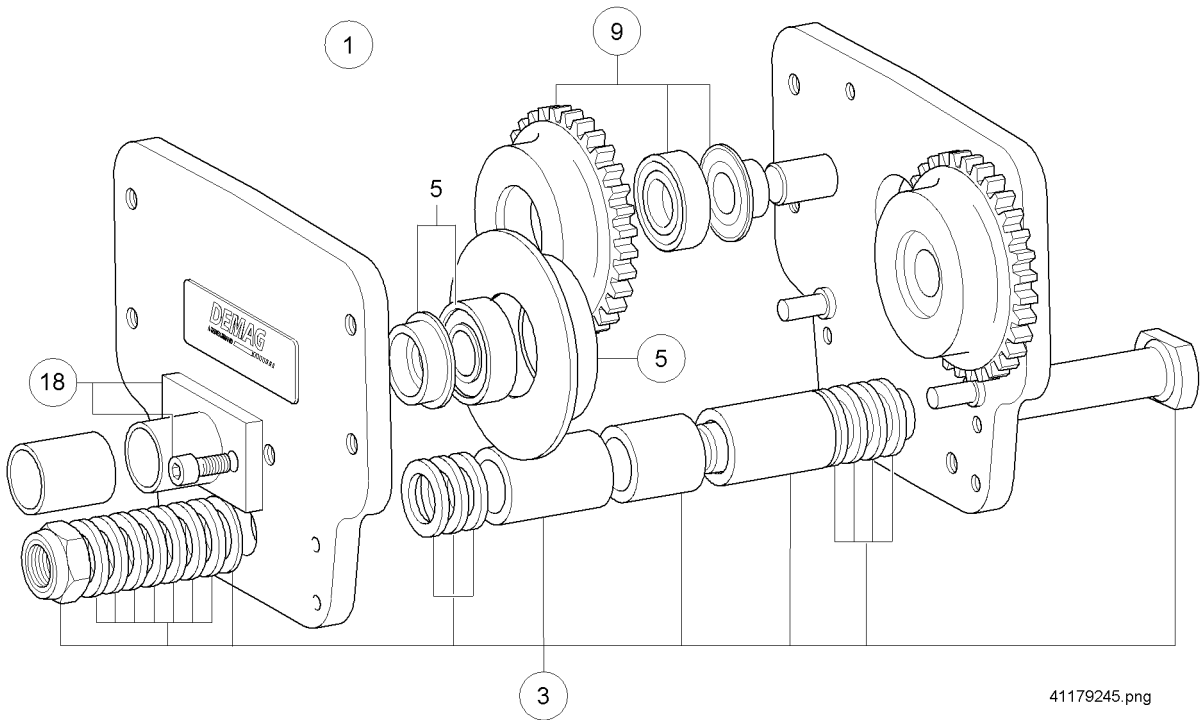
Nur einsetzbar mit Fahrwerk A

Teil-Nr	Bestell-Nr	Stück	Bezeichnung		Werkstoff	RSP
1	83983944	1	Fahrwerk Laufrad zyl.o.Trav. RU 6/2	kpl. (Teil-Nr. 3)	DK	
2	83984044	1	Fahrwerk Laufrad keg.o.Trav. RU 6/2	kpl. (Teil-Nr. 4)	DK	
3	83982544	2	Seitenschild RU 6-2 ZYL			
4	83982444	2	Seitenschild Laufrad kon. o.Zahnkr.		RU 6-2 DK	
5	83983244	1	Traverse RKDK Flb. 58- 90		Gr. 6/2	
5	83983344	1	Traverse RKDK Flb. 91-143		Gr. 6/2	
8	83983644	2	Laufrad zylindrisch 65 1SPK OZ		RU 6/2	
9	75212233	2	Laufradset kon. 65 2xOZ		RK_EKDK6/2	

22250044025

Einschielenkatze kurze Bauhöhe,
Fahrwerkgröße 11 EKDK,
Flanschbreite 144 - 300 mm,
Fahrwerk A

Einsetzbar für Demag Kettenzug
DKUN 5-315/400/500
Einscherung 1/1 und 2/1



Einschielenkatze kurze Bauhöhe,
Fahrwerkgröße 11 EKDK,
Flanschbreite 144 - 300 mm,
Fahrwerk A

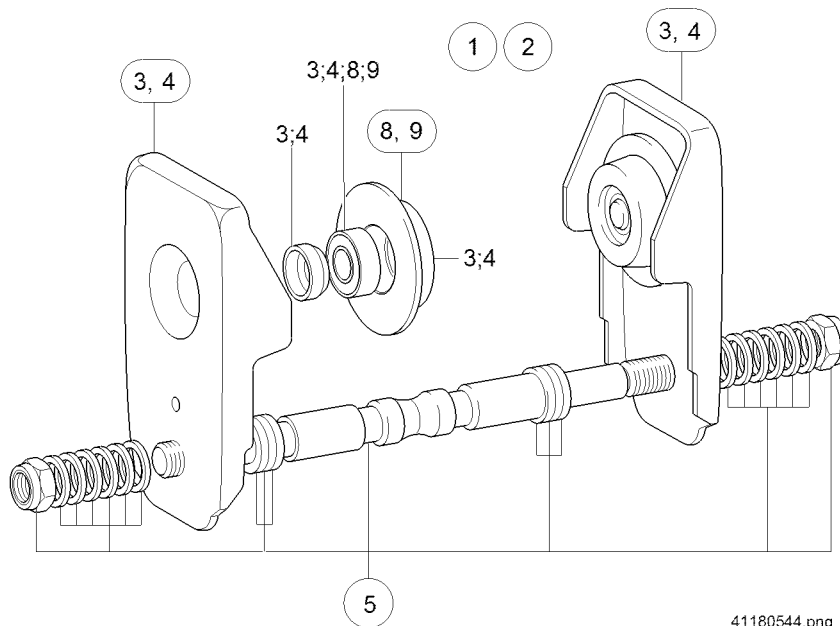
Einsetzbar für Demag Kettenzug
DKUN 5-315/400/500
Einscherung 1/1 und 2/1

Teil-Nr	Bestell-Nr	Stück	Bezeichnung	Werkstoff	RSP
1	84010444	1	Fahrwerk Laufrad uni.o.Trav. EU11	KG1350	
3	83994644	1	Traverse EKDK Flb.144-200	Gr.11	
3	83994744	1	Traverse EKDK Flb.201-300	Gr.11	
5	84014044	2	Laufrad universal 80 1SPK OZ	EU11/RU11	
9	84015044	2	Laufrad universal 80 1SPK MZ	EU11	
18	83973733	1	Stromabnehmerrohr 400 Set		

22250044026

Einschielenkatze kurze Bauhöhe,
Fahrwerkgröße 6/2 EKDK,
Flanscbreite 144 - 300 mm,
Fahrwerk B

Nur einsetzbar mit Fahrwerk A



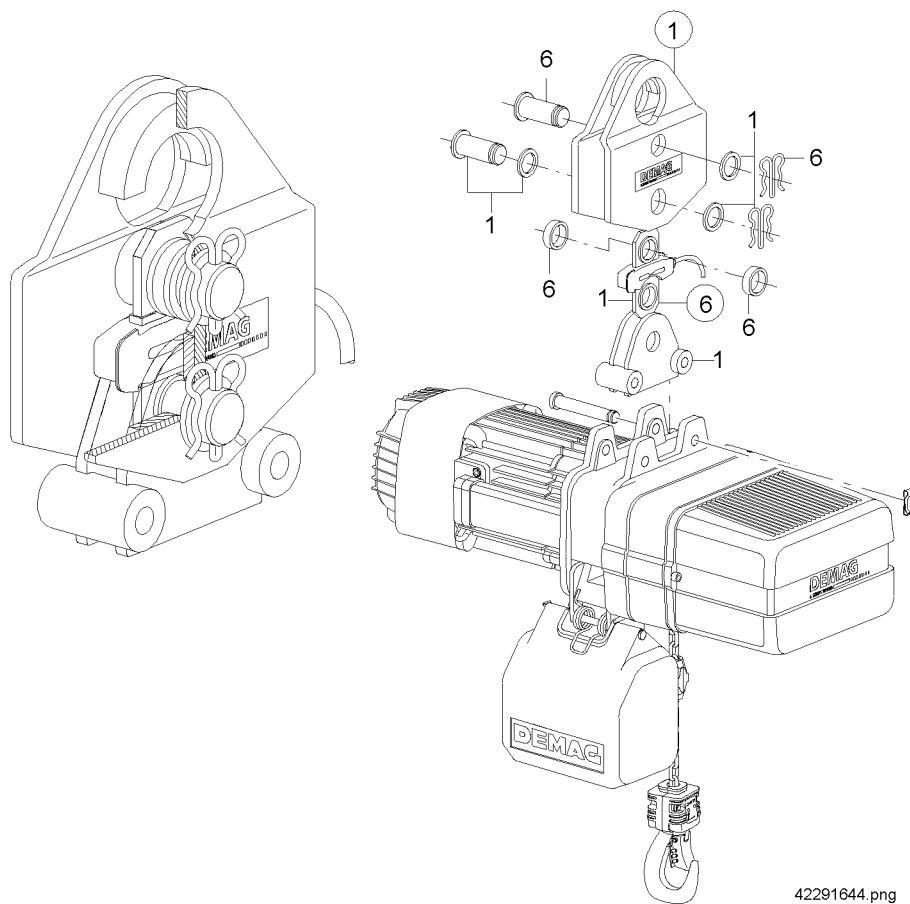
41180544.png

Einschienenkatze kurze Bauhöhe,
 Fahrwerkgröße 6/2 EKDK,
 Flanschbreite 144 - 300 mm,
 Fahrwerk B

Nur einsetzbar mit Fahrwerk A

Teil-Nr	Bestell-Nr	Stück	Bezeichnung		Werkstoff	RSP
1	83983944	1	Fahrwerk Laufrad zyl.o.Trav. RU 6/2	kpl. (Teil-Nr. 3)	DK	
2	83984044	1	Fahrwerk Laufrad keg.o.Trav. RU 6/2	kpl. (Teil-Nr. 4)	DK	
3	83982544	2	Seitenschild RU 6-2 ZYL			
4	83982444	2	Seitenschild Laufrad kon. o.Zahnkr.		RU 6-2 DK	
5	83983444	1	Traverse RKDK Flb.144-200		Gr. 6/2	
5	83983544	1	Traverse RKDK Flb.201-300		Gr. 6/2	
8	83983644	2	Laufrad zylindrisch 65 1SPK OZ		RU 6/2	
9	83963544	2	Laufrad konisch 65 1SPK OZ		RU 6DK	

22250044027



42291644.png

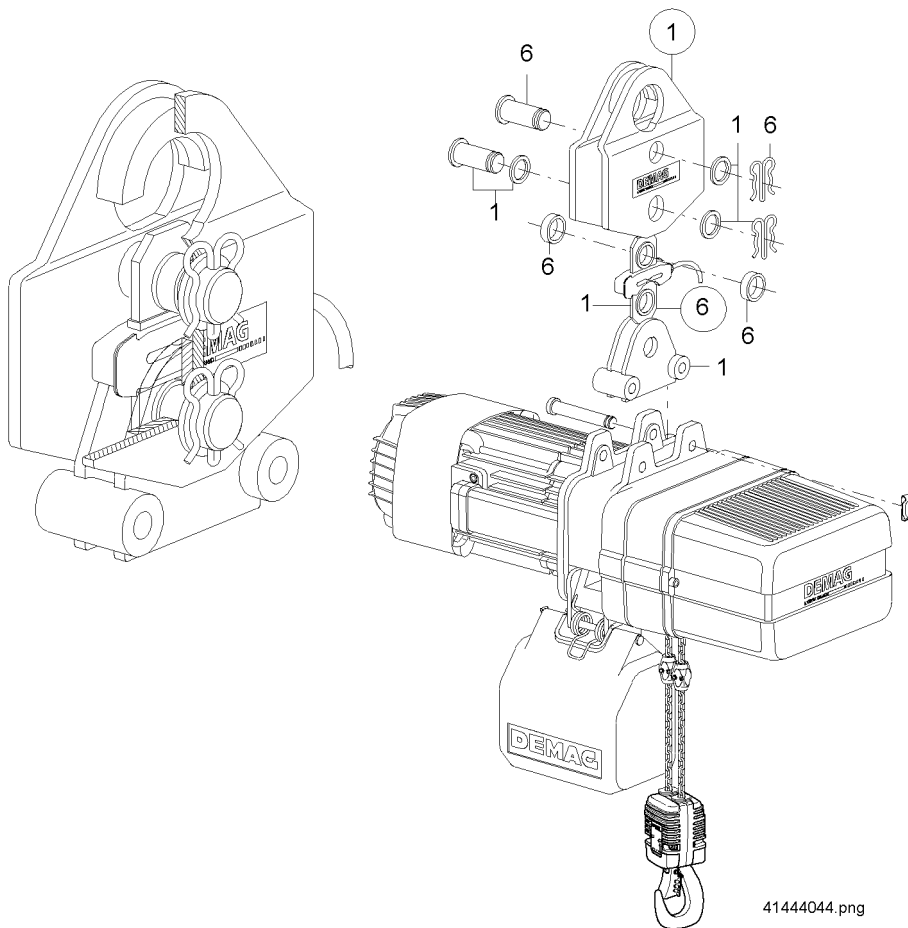
Zugmessstab ZMS 625

Einsicherung 1/1

DKUN 5

Teil-Nr	Bestell-Nr	Stück	Bezeichnung		Werkstoff	RSP
1	83661433	1	Zugmessstab Set 0,625t DK5	kpl. (Teil-Nr. 6)	ZMS	
6	49139033	1	Zugmessstab Set ZMS 0,625t		PLV80/P100	

22250544030



Zugmessstab ZMS 1250

Einsicherung 2/1

DKUN 5

Teil-Nr	Bestell-Nr	Stück	Bezeichnung		Werkstoff	RSP
1	83661533	1	Zugmessstab Set 1,25t DK5	kpl. (Teil-Nr. 6)	ZMS	
6	49139133	1	Zugmessstab Set ZMS 1,25t		DH,PLV,P	

22250544031

Die aktuellen Anschriften der Vertriebsbüros sowie der Gesellschaften und Vertretungen weltweit finden Sie auf der Homepage der Demag Cranes & Components GmbH unter www.demagcranes.com/Contact

Demag Cranes & Components GmbH
Postfach 67 · 58286 Wetter (Deutschland)
Telefon +49 (0) 2335 92-0 · Telefax +49 (0) 2335 92-7676
www.demagcranes.com