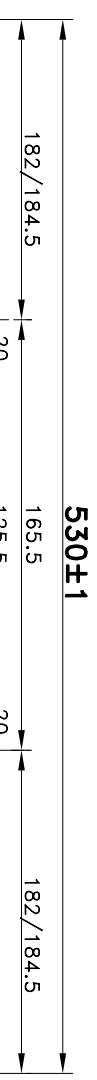
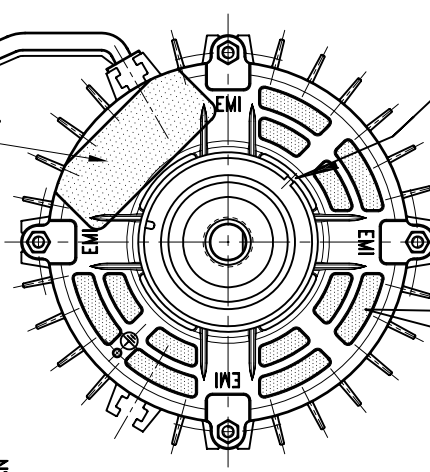


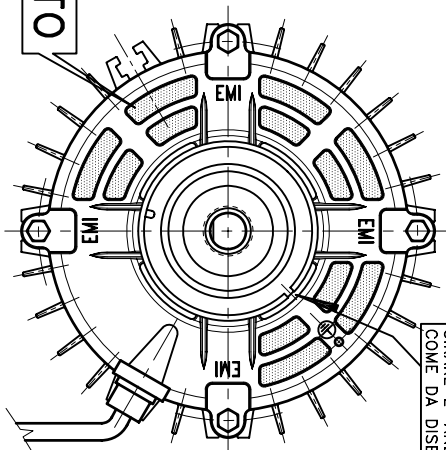
GIRARE L' ANELLO  
COME DA DISEGNO

**SFINESTRATO**

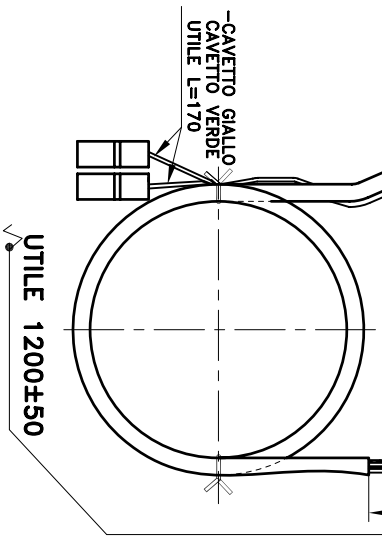


**ROTAZIONE ANTIORARIA  
LATO USCITA CAVETTI**

GIRARE L' ANELLO  
COME DA DISEGNO

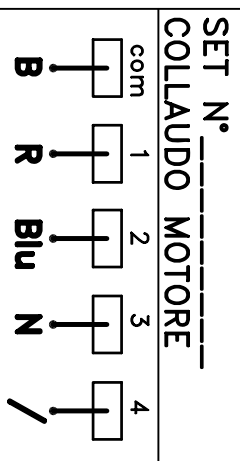


- BIANCO com.
- NERO max.
- BLU med.
- ROSSO min.
- GIALLO/VERDE



**ATTENZIONE: GR. ROTORE  
CON ALBERO ZIGRINATO  
PER BLOCCARE L' ALBERO  
AL ROTORE.**

**GIOCO ASSIALE  
MIN.0.5 MAX.2.5**



verificare che il motore spunti  
alla 1a velocità

**-ATTENZIONE:  
VERIFICARE L' ESISTENZA DEL  
CHIODINO CHE FISSA LA FASCIA  
CON LO STATORE.**

**MOTORE PROTETTO  
TERMICAMENTE:  
150°C ±5°**

**\*NOTA:FISSARE LA TARGA IN MODO  
CHE SIA POSSIBILE LA LETTURA  
GUARDANDO IL MOTORE DAL LATO  
OPPOSTO USCITA CAVETTI**

**MODULO DI AVVOLGIMENTO: 8602**

Pos.	CODICE	DENOMINAZIONE	N° Pezzi	CARATTERISTICHE	MATERIALE
1	3180.3021	GR.COP.S/CAV.P. SFINESTRATO	1	Bronz. A FUNGO In ferro Sp.0,5	/
2	/	/	/	/	/
3	1188.0509	TIRANTI SEMIFILETTATI	4	TE M4x146	Bonificato
4	1186.0005	TARGHETTA NEUTRA	1	25x61	Foil grigio
5	3180.3022	GR.COP.C/CAV.P. SFINESTRATO	1	Bronz. A FUNGO In ferro Sp.0,5	/
6	1169.0007	DADO ESAG. FLANGIATO	4	M4-DIN6923	Zin.Bianco
7	3401.8803	GR. INDOTTO BISPORG.	1	H=60F.Ø12.7 C.2.5 I.63,8	/
8	3409.7602	GR. STATORE IMPREGN.	1	H=60	/
9	1170.0520	PASSAFILO C/PROLUNGA (122)	1	Ø110	Maranyl
10					
11					
12					

**EURO MOTORS ITALIA**

**DATI DI TARGA**

**MOTORE 123B-60420/2**

**EURO MOTORS ITALIA**  
Grezzago (MI) made in ITALY  
MOD. 123B-60420/2 **CE**  
230V~50Hz 3A  
420W  
PROT. TERM. Rot. CL8  
1300MIN<sup>-1</sup>  
VALORE ±6,3-12,5µF  
GIALLO/VERDE

**BIANCO COM.**  
**NERO MAX.**  
**BLU MED.**  
**ROSSO MIN.**  
**GIALLO/VERDE**

**DENOMINAZIONE:**

**Numero** 1 **Data** 08-01-08

**MODIFICHE**

**CODICE :**  
**4136.6002**

1)-Tolto il condensatore da 9µF. Questo mot. può essere utilizzato con cond. da 6,3-12,5µF.