



Qualität von Anfang an.

Technische Daten

BAUFORM

1-teilige kompakte Körperkonstruktion, mit vollem zylindrischen Durchgang, TA-Luft abnahme, Flanschplatte für Antrieb nach ISO 5211. (hohlraumarme Dichtung auf Anfrage)

BETÄTIGUNG

Pneumatisch doppelt- oder einfachwirkend

ANSCHLUß

Flansch DN 15 bis DN 200. PN 16 bemessen und mit Gewindebohrungen versehen. Flansche PN16 - DN65 werden in 4-Loch-Ausführung geliefert!

BETRIEBSDRUCK

Großvakuum bis PN 16, bis PN 40 auf Anfrage (Bis +80°C). Für Betriebstemperaturen über +80°C, siehe Druck-Temperatur-Diagramm.

STEUERDRUCK

6 bis 8 bar
(Bei niedrigerem Steuerdruck bitte anfragen)

EINBAUWEISE

In jeder Lage.

MEDIUMTEMPERATUR

-20°C bis max. +160°C

UMGEBUNGSTEMPERATUR

-20°C bis +80°C (bei höheren Temperaturen ist ein Antrieb in Hochtemperatursausführung erforderlich.)

WERKSTOFFE

Gehäuse: Edelstahl 1.4408/01
Stahl
Kugel: Edelstahl 1.4401
Messing hartverchromt
Edelstahl 1.4301
Kugeldichtung: PTFE
Spindeldichtung: PTFE / FKM

STEUERMEDIUM

Gefilterte Luft (hinsichtlich Rest-Öl, Rest-Staub und Rest-Wasser).
Mindestens nach PNEUROP/ ISO-Klasse 4.

ZUSATZAUSSTATTUNG

Direkt angebautes oder separates 3/2- oder 5/2-Wegeventil, elektrische oder optische Stellungsanzeige, Fire safe, Anti Static, Sonderdichtungen.

Weitere technische Daten siehe Typenblatt Kugelhahn (Art. VK) und Typenblatt Antrieb (Art. ED) !

Alle Angaben sind freibleibend und unverbindlich!

Specification

DESIGN

Body consists of 1 part, with full cylindrical bore,
"TA-Luft" approval, mounting pad for actuator according to ISO 5211. (Cavity-free seal on request)

OPERATION

Pneumatic double- or single-acting

CONNECTION

Flange DN 15 - DN 200. Flange-dimensions and drilling holes acc. PN 16. Flansche PN16 - DN65 werden in 4-Loch-Ausführung geliefert!

PRESSURE RANGE

Almost vacuum up to PN 16, PN 40 on request (up to +80°C). For higher temperatures please refer to the Pressure-Temperature-Diagram.

PILOT PRESSURE

6 - 8 bar
(Lower pilot pressure on request)

INSTALLATION

As desired

TEMPERATURE RANGE

-20°C up to max. +160°C

TEMPERATURE OF THE ENVIRONMENT

-20°C up to +80°C (at higher temperatures the high- temperature version of the actuator will be necessary.)

MATERIALS

Body: Stainless Steel 1.4408/01,
Carbon Steel
Ball: Stainless Steel 1.4401
Brass chrome-plated
Stainless steel 1.4301
Ball seal: PTFE
Stem seal: PTFE / FKM

PILOT MEDIA

Filtered air, subject to remaining oil, dust and water. According at least to PNEUROP/ ISO-class 4.

OPTIONS

Directly or separately mounted 3/2- or 5/2-way valve, electrical or optical position indicator, Fire safe, Anti Satic device, special seals.

Further specifications refer to data-sheet of ball valve (Art. VK) and actuator (Art. ED)!

The above information is intended for guidance only and the company reserves the right to change any data herein without prior notice!

Artikel:
VK-ED / VK-EE

2-Wege Kugelhahn
mit pneumatischem
Schwenkantrieb
PN 16

Edelstahl
Stahl



Type:
VK-ED / VK-EE

2-Way Ball Valve
with pneumatic
actuator
PN 16

Stainless steel
Carbon steel



Art. VK-ED/EE - Seite 1/4



Artikel- u. Bestellangaben: z.B. **VK311007-ED620632**

= Edelstahl Kompaktkugelhahn, DN50 mit Antrieb ED, doppeltwirkend, Steuerkolben 63mm Ø

Kugelhahn

1.+ 2. Stelle Produkt	3.+ 4. Stelle Werkstoffe Gehäuse / Dichtung / Kugel	5. Stelle Betätigung	6. Stelle Zusatzausstattung	7.+ 8. Stelle Anschlußgröße
VK= Kompaktkugelhahn, voller Durchgang	31= Edelstahl /PTFE/ Edelstahl 45= Stahl/ PTFE/ Edelstahl 46= Stahl/ PTFE/ Messing hartverchromt	1 = ohne	0 = ohne 3 = Hohlraumarme Dichtung (nur bis DN 100)	02 = DN 15 03 = DN 20 04 = DN 25 05 = DN 32 06 = DN 40 07 = DN 50 08 = DN 65 09 = DN 80 10 = DN 100 11 = DN 125 12 = DN 150 13 = DN 200

Antrieb

9. - 11. Stelle Produkt	12. Stelle Gehäusewerkstoff	13. Stelle Dichtung	14. - 16 Stelle Kolben Ø	17. Stelle Befestigung u. Anschluß
-ED (HD) = Schwenkantrieb, doppeltwirkend -EE (HE) = Schwenkantrieb, federrückstellend	6 = Alulegierung (eloxiert)	2 = NBR 3 = FKM	043 = 43 mm 055 = 55 mm 063 = 63 mm 070 = 70 mm 085 = 85 mm 100 = 100 mm 125 = 125 mm 143 = 143 mm (HD/HE) 163 = 163 mm (HD/HE) 185 = 185 mm (HD/HE)	2 = DIN-achtkant

Ordering example: e.g. **VK311007-ED620632**

= Wafer-type ball valve, stainless steel, DN50 with actuator ED, double acting, piston 63mm Ø

Ball valve

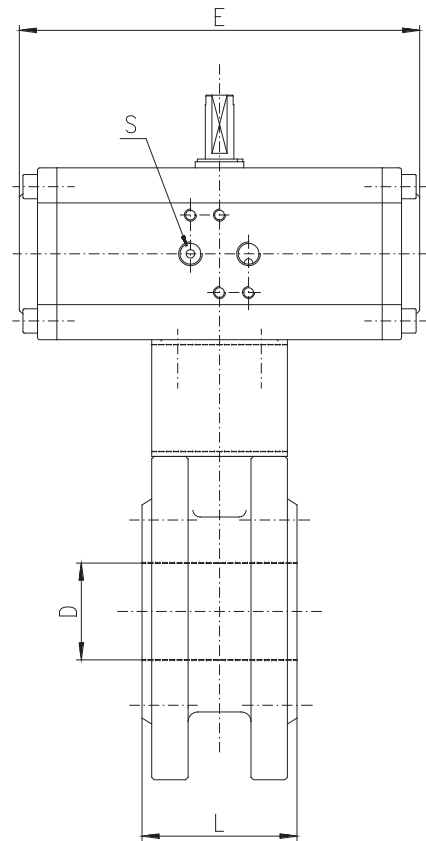
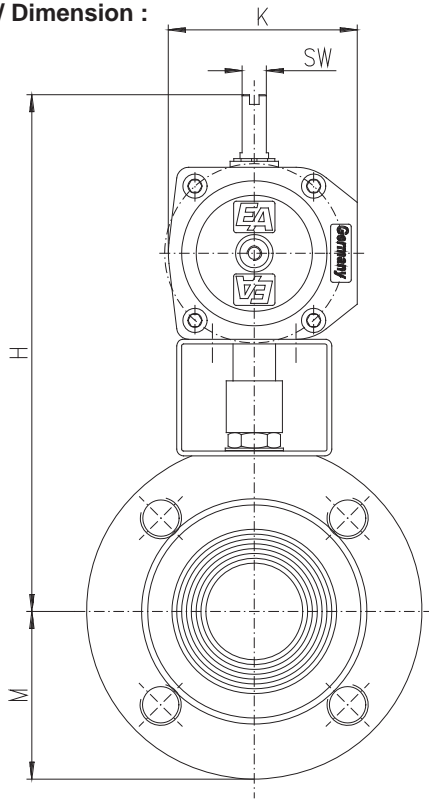
1.+ 2. Digit Product	3.+ 4. Digit Material Body / seal / ball	5. Digit Operation	6. Digit Options	7.+ 8. Digit Connecting size
VK = Wafer-type ball-valve, full cylindric bore	31= Stainless steel / PTFE/ Stainless steel 45= Carbon Steel/ PTFE/ Stainless steel 46= Carbon Steel/ PTFE/ Brass (chrome-plated)	1 = without	0 = No options 3 = Cavity free (only until DN 100)	02 = DN 15 03 = DN 20 04 = DN 25 05 = DN 32 06 = DN 40 07 = DN 50 08 = DN 65 09 = DN 80 10 = DN 100 11 = DN 125 12 = DN 150 13 = DN 200

Actuator

9. - 11. Digit Product	12. Digit Body material	13. Digit Sealing	14. - 16 Digit Piston Ø	17. Digit Mounting and connection
-ED (HD) = Pneumatic actuator, double-acting -EE (HE) = Pneumatic actuator, spring return	6 = Aluminium alloy (anodized)	2 = NBR 3 = FKM	043 = 43 mm 055 = 55 mm 063 = 63 mm 070 = 70 mm 085 = 85 mm 100 = 100 mm 125 = 125 mm 143 = 143 mm (HD/HE) 163 = 163 mm (HD/HE) 185 = 185 mm (HD/HE)	2 = DIN-octagon



Abmessungen / Dimension :



DN	DW	EW	D	L	H ¹⁾	H ²⁾	M ³⁾	M ⁴⁾	E ¹⁾	E ²⁾	K ¹⁾	K ²⁾	S ¹⁾	S ²⁾	SW ¹⁾	SW ²⁾	kg	kg	kg	kg
																	1) 3)	2) 3)	1) 4)	2) 4)
15	43	55	15	35	149	163	45	45	126	163	65	78	G ¹ / ₈	G ¹ / ₈	10	10	2,2	2,4	2,1	2,3
20	43	55	20	40	153	167	50	50	126	163	65	78	G ¹ / ₈	G ¹ / ₈	10	10	2,8	3,3	2,7	3,2
25	43	63	25	46	168	196	55	55	126	197	65	86	G ¹ / ₈	G ¹ / ₈	10	10	3,6	4,1	3,6	4,1
32	55	63	32	54	189	203	65	65	163	197	78	86	G ¹ / ₈	G ¹ / ₈	10	10	5,6	7,3	5,7	7,4
40	55	85	38	63,5	214	255	75	70	163	231	78	115	G ¹ / ₈	G ¹ / ₄	10	10	6,7	8,4	8,3	10,0
50	63	85	50	82	244,5	271,5	82,5	75	197	231	86	115	G ¹ / ₈	G ¹ / ₄	10	10	9,8	11,0	11,7	12,9
65*	70	125	64	103	269	342	92,5	87,5	193	340	100	174	G ¹ / ₄	G ¹ / ₄	10	20	8,9	16,2	24,9	22,9
80	85	125	76	122	293	344	100	95	231	340	115	174	G ¹ / ₄	G ¹ / ₄	10	20	17,8	18,3	24,8	27,3
100	100	125	95	152	333	383	110	110	266	340	143	174	G ¹ / ₄	G ¹ / ₄	19	20	25,4	29,5	39,1	42,8
125	100	125	125	196	325	405	125	125	266	340	143	174	G ¹ / ₄	G ¹ / ₄	19	20	42,0	45,7	51,3	55,0
150	125	185	150	232	443,5	528,5	142,5	150	340	420	174	224	G ¹ / ₄	G ¹ / ₄	20	28	57,1	80,3	87,1	94,3

Abmessungen für hohlraumarmen Kugelhahn /
Dimension of cavity-free ball valve

*) Flansche PN16 - DN65 werden in 4-Loch-Ausführung geliefert!
Flansche PN16 - DN65 werden in 4-Loch-Ausführung geliefert!

DN	DW	EW	D	L	H ¹⁾	H ²⁾	M ³⁾	M ⁴⁾	E ¹⁾	E ²⁾	K ¹⁾	K ²⁾	S ¹⁾	S ²⁾	SW ¹⁾	SW ²⁾	kg	kg	kg	kg
																	1) 3)	2) 3)	1) 4)	2) 4)
15	43	55	15	35	149	163	45	45	126	163	65	78	G ¹ / ₈	G ¹ / ₈	10	10	2,2	2,4	2,1	2,3
20	55	70	20	40	167	193	50	50	163	193	78	100	G ¹ / ₈	G ¹ / ₈	10	10	2,8	3,3	2,7	3,2
25	55	70	25	46	182	208	55	55	163	193	78	100	G ¹ / ₈	G ¹ / ₈	10	10	4,2	4,8	4,2	4,8
32	63	85	32	54	203	230	64	65	196	231	86	115	G ¹ / ₈	G ¹ / ₄	10	10	5,6	8,3	5,7	8,4
40	63	100	38	62,5	228	283	75	70	197	266	86	143	G ¹ / ₈	G ¹ / ₄	10	10	6,4	8,6	8,0	10,2
50	70	100	50	82	249	292	82,5	75	193	266	100	143	G ¹ / ₄	G ¹ / ₄	10	10	8,8	11,2	10,7	13,1
65*	85	125	64	103	279	337	92	87,5	231	340	115	174	G ¹ / ₄	G ¹ / ₄	10	20	8,9	15,0	20,9	21,7
80	100	125	76	122	316	339	100	95	266	340	143	174	G ¹ / ₄	G ¹ / ₄	19	20	17,8	18,3	24,8	25,3
100	125	143	95	152,5	363	411	110	110	340	350	174	172	G ¹ / ₄	G ¹ / ₄	20	20	25,4	29,5	39,1	42,8

- 1) : gilt für Antrieb DW / for actuator DW
- 2) : gilt für Antrieb EW / for actuator EW
- 3) : gilt für VK3xxxxx / for VK3xxxxx
- 4) : gilt für VK4xxxxx / for VK4xxxxx

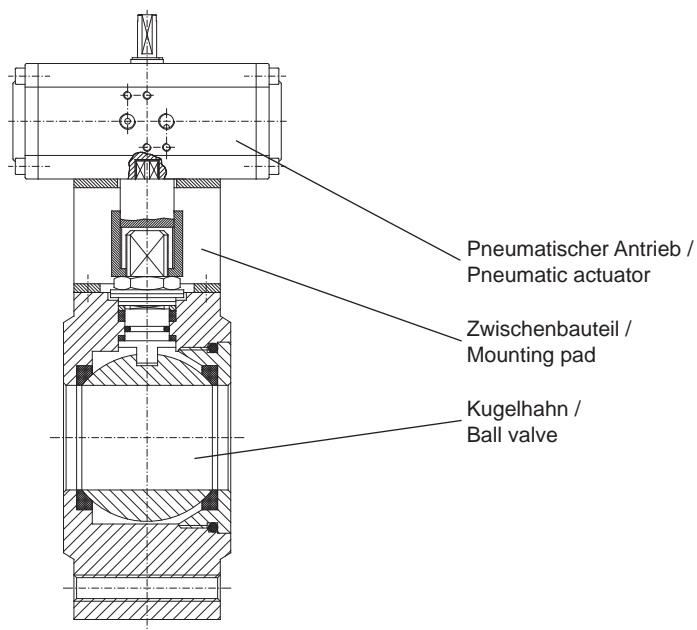
* **Beachten !!** Gewicht = ohne Federn (EW)
* **Attention !!** Weight = without spring (EW)

Beachten !!! Attention !!!

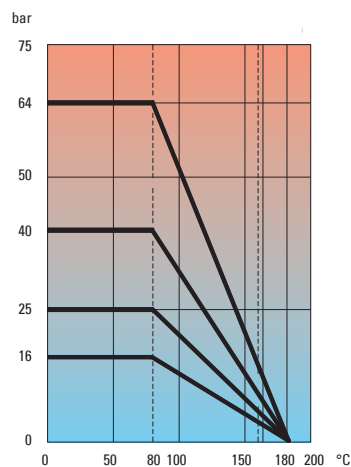
Antriebsauslegung für Standardanwendung des Kugelhahnes, für saubere und selbstschmierende Medien und Normaldichtung. Above mentioned actuators are for standard applications of the ball valve, for clean and self-lubricating media an ormal seal.



Aufbau / Construction:



Druck - Temperatur - Diagramm / Pressure - Temperature - Diagram



Hinweis

Bei den in dieser Dokumentation beschriebenen Produkten, in der von uns gelieferten Form handelt es sich um unvollständige Maschinen gemäß Artikel 2 Absatz g im Sinne der Richtlinie 2006/42/EG über Maschinen, deren Inbetriebnahme solange untersagt ist, bis festgestellt wurde, dass die Maschinen, in die die unvollständigen Maschinen eingebaut wurden, den Bestimmungen der Richtlinie 2006/42/EG über Maschinen entspricht.

Beachten Sie hierzu auch die Einbauerklärung und die Einbauanleitung.

Advice

The products described in this documentation in the conditions of our delivery are partly completed machinery according to annex 2 paragraph g of the directive 2006/42/EC on machinery, which must not be put into service until the final machinery into which it is to be incorporated has been declared in conformity with the provisions of the Directive 2006/42/EC on machinery, where appropriate.

Please take notice to the Declaration of incorporation and the assembly instruction.

