

Füllstandsschalter KFW-D

- Einsatz bei stark verschmutzten Flüssigkeiten
- PUR-Schwimmer

Einsatz:

Zur Überwachung und Steuerung von Füllständen in Behältern mit stark verschmutzten Flüssigkeiten mit-/ ohne metallischem Abrieb.

Funktion:

Ein Schwimmkörper befindet sich unterhalb des Behälterdeckels im Flüssigkeitsbereich. Oberhalb des Behälterdeckels sind die Schaltkontakte und der Schaltmagnet angeordnet. Über ein Rohr ist der Schwimmer mit dem Magneten verbunden. Die Bewegungen des Schwimmers werden somit in den oberen Bereich des Füllstandsschalters übertragen.

Der Bewegungsbereich des Schwimmers ist durch vier Differenzmaßbereiche begrenzt. Innerhalb der Differenzmaße müssen die Schaltpunkte angeordnet sein.

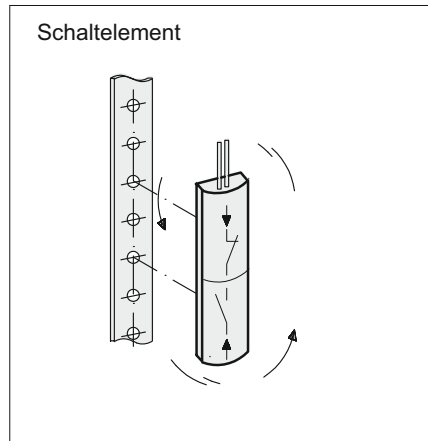
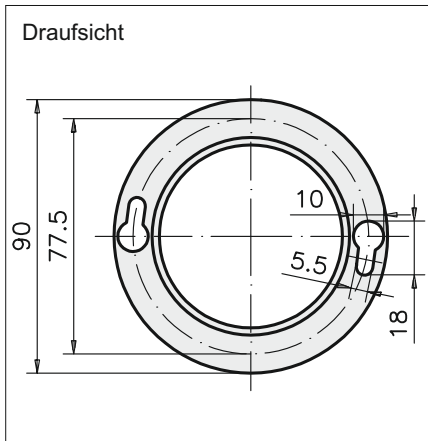
Maximal 3 Schaltkontakte können auf einer Lochleiste mit sehr kleinen Differenzabständen angeordnet werden. Die Kontakte können im Raster von 10 mm versetzt werden. Die Kontakte haben bistabiles Schaltverhalten. Die Schaltfunktion bleibt erhalten, wenn der Schwimmer den Schaltpunkt überfährt. Die Schaltfunktion Öffner oder Schließer kann durch Drehen des Kontaktes verändert werden.

- Änderungen vorbehalten -

Bestell-Bezeichnung:



Differenzmass	Schwimmer	Schaltfunktionen			Steckverbindung ohne Kabeldose	Längen			
		unten L1 Schaltpunkt Niveau fallend	mitte L2 Schaltpunkt Niveau fallend	oben L3 Schaltpunkt Niveau fallend		L mm	L1 mm	L2 mm	L3 mm
110 mm (110)	PUR-Hartschaum L max. 500 mm C	ohne (N)	ohne (N)	ohne (N)	3-pol. + PE, DIN EN 175301-803, Form A M12x1, 4-pol. (Z3N) (Z4N)	bei Bestellung angeben			
200 mm (200)		Öffner (O)	Öffner (O)	ohne (N)					
300 mm (300)	PUR-Hartschaum L max.1000 mm C1	Schließer (S)	Schließer (S)	Öffner (O)	6-pol. + PE DIN EN (Z6BN) 175201-804				
400 mm (400)				Schließer (S)					



Technische Daten:

Betriebsdruck: drucklos
 Mediumtemperatur: 0 ... 90 °C
 Umgebungstemperatur: -20 ... +80 °C
 Einbaulage: senkrecht ±20°
 Werkstoff:

Schwimmer: siehe Bestell-Bezeichnung
 Schutzrohr: Al-Legierung
 Flansch: Al-Legierung
 Gewicht bei L=300: ca. 1,0 kg

Geeignet für Mineralöle und Wasser, sowie Kühlschmierstoffe. Bei anderen Medien ist ggf. die Verträglichkeit durch den Anwender zu prüfen.

Technische Daten Reedkontakte:

Steckverbindung Z3N, Z6BN

Steckverbindung: DIN EN 175301-803, Form A
 Steckverbindung: DIN EN 175201-804
 Schutzart: DIN EN 60529 IP65
 Schaltspannung: 10 ... 230 VUC
 Schaltstrom: max. 0,5 A
 Schalleistung: max. 40/40 W/VA

Technische Daten Reedkontakte:

Steckverbindung Z4N

Steckverbindung: M12x1, 4-polig
 Schutzart: DIN EN 60529 IP67
 Schaltspannung: max. 24 VDC
 Schaltstrom: max. 0,5 A
 Schalleistung: max. 40/40 W/VA

Für induktive- und kapazitive Belastungen sind Schutzbeschaltungen vorzusehen. (Diode, RC-Glied, Varistor)

Bestell-Beispiel:

Füllstandsschalter KFW-D, Schwimmer C, L1 Öffner bei 350 mm, L2 Öffner bei 330 mm, L3 Schließer bei 170 mm, Steckverbindung 6-polig + PE DIN EN 175201-804, Differenzmass L1-L3 = 350-170 = 180 mm. Nächster Differenzmassbereich = 200 mm Gesamtlänge L=(L1+60) = 350+60 = 410

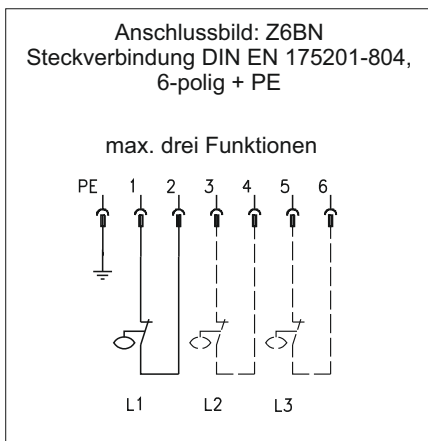
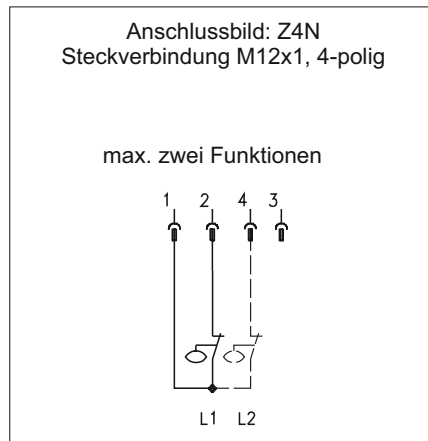
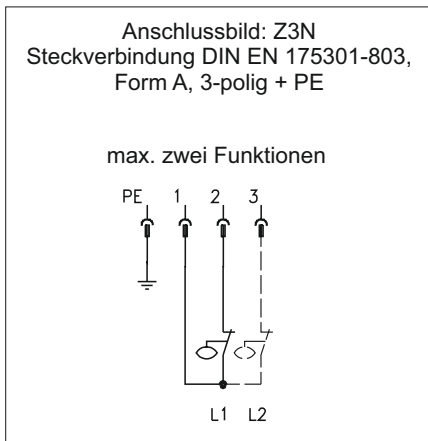
Bestell-Bezeichnung:

KFW-D 200 / C / 0 / 0 / S / Z6BN / 410 / 350 / 330 / 170

Die Kabel Dosen sind nicht im Lieferumfang enthalten

Ersatzteile:

Schaltelement L1 rot **477.127-60**
 Schaltelement L2 orange **477.128-60**
 Schaltelement L3 violett **477.215-60**
 Kabeldose
 DIN EN 175301-803, Form A **477.513-65**
 Kabeldose DIN EN 175201-804 **477.513-60**



Für Betrieb in eigensicheren Stromkreis siehe Datenblatt P0468.

- Änderungen vorbehalten -



Wichtige Hinweise zu diesem Datenblatt

Nachdruck, auch auszugsweise, nur mit Genehmigung der Firma EUGEN WOERNER GmbH & Co. KG gestattet.

Alle Angaben in diesem Datenblatt wurden mit größter Sorgfalt auf ihre Richtigkeit hin überprüft. Trotzdem kann WOERNER keine Haftung für Verluste oder Schäden übernehmen, die sich mittelbar oder unmittelbar aus der Anwendung der in diesem Datenblatt enthaltenen Informationen ergeben.

Alle Produkte von WOERNER dürfen nur bestimmungsgemäß, den Angaben in diesem Datenblatt entsprechend, verwendet werden.
Bei Produkten, die mit Betriebsanleitung geliefert werden, sind die in dieser enthaltenen zusätzlichen Bestimmungen und Angaben einzuhalten.

Stoffe, die von den in diesem Datenblatt und den mitgeltenden technischen Unterlagen erwähnten Stoffen abweichen, dürfen nur nach Rücksprache mit WOERNER und nach erfolgter schriftlicher Freigabe durch WOERNER in den von uns hergestellten und gelieferten Geräten und Anlagen eingefüllt und verarbeitet werden.
Die in den Sicherheitsdatenblättern der verwendeten Stoffe aufgeführten Sicherheits- und Gefahrenhinweise sind zwingend zu beachten.

Die Förderung von Gasen, verflüssigten Gasen, unter Druck gelösten Gasen, Dämpfen und Flüssigkeiten, deren Dampfdruck bei der zulässigen maximalen Temperatur um mehr als 0,5 bar über dem normalen Atmosphärendruck (1013 mbar) liegt, von leichtentzündlichen oder explosiven Medien sowie die Förderung von Lebensmitteln ist untersagt.

Hinweis zu EU-Richtlinie 2011/95/EU (RoHS)

WOERNER verwendet in seinen Steuerungen und Schaltgeräten nur Werkstoffe, die die Kriterien der EU-Richtlinie 2011/95/EU erfüllen. Soweit in unseren Eigenfertigungsteilen Chrom VI als Korrosionsschutz zur Anwendung gekommen ist, wurde dieser bereits durch andere umweltverträgliche Schutzmaßnahmen ersetzt.

Die von WOERNER gelieferten mechanischen Geräte fallen nicht unter die EU-Richtlinie 2011/95/EU.

Da WOERNER sich aber seiner Verantwortung der Umwelt gegenüber bewusst ist, werden wir auch für die nicht unter die EU-Richtlinie 2011/95/EU fallenden Geräte Werkstoffe verwenden, die den Anforderungen der Richtlinie genügen, sobald diese allgemein verfügbar und die Verwendung technisch möglich ist.