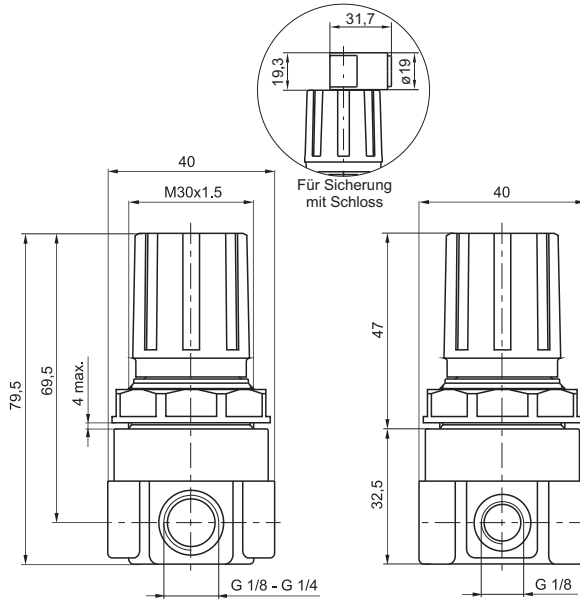




Druckregler für Schalttafeleinbau

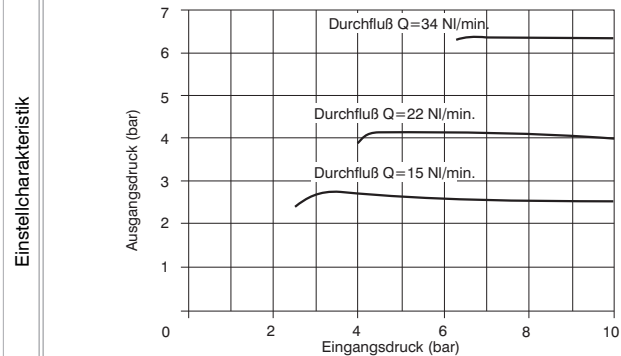
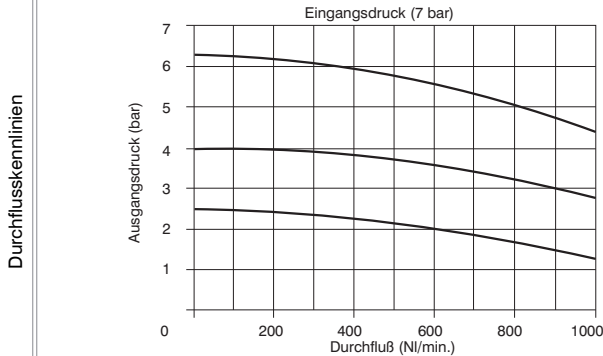


Bestellnummer

17109C.C.T.O

Anschluss	
C	A=G1/8"
	B=G1/4"
Einstellbereich	
	A=0 - 2 bar
C	B=0 ÷ 4 bar
	C=0 ÷ 8 bar
	D=0 ÷ 12 bar
Ausführung	
	L=ohne Sekundärdruckentlüftung
	SM=effizientere Entlüftung
T	SR=primärdruckabhängig
	SRM=primärdruckabhängig, mit effizienterer Sekundärdruckentlüftung
	SMF=effizientere, geregelte Sekundärdruckentlüftung
Option	
O	=Standard (ohne zusätzlichen Buchstabencode)
	K=mit Schloss sicherbar

Beispiel: 17109A.C
Druckregler Größe 1, Anschluss G1/8, Regelbereich 0÷8 bar, mir Sekundärdruckentlüftung, Kunststoffgehäuse



Konstruktionsmerkmale

- Druckregler mit Manometeranschluss und Sekundärdruckentlüftung.
- Druckregelung durch Membrane.
- Gehäusematerial: Technopolymere (Gewindeeinsätze aus Messing).
- Einstellung über verriegelbaren Druckknopf.
- Zwei Manometeranschlüsse, davon einer mit Verschlusschrauben geschlossen.
- Mutter für Schalttafelmontage aufgeschraubt.

technische Daten

Anschluss	G1/8"-G1/4"
Maximaler Eingangsdruck (bar)	13
Temperaturbereich °C	-5 ÷ +50
Druckregler Manometeranschluss	G1/8"
Gewicht (g)	110
Druckbereich (bar)	0÷2 / 0÷4 / 0÷8 / 0÷12
Montagerichtung	beliebig
Befestigungsschrauben (Nm)	15

