
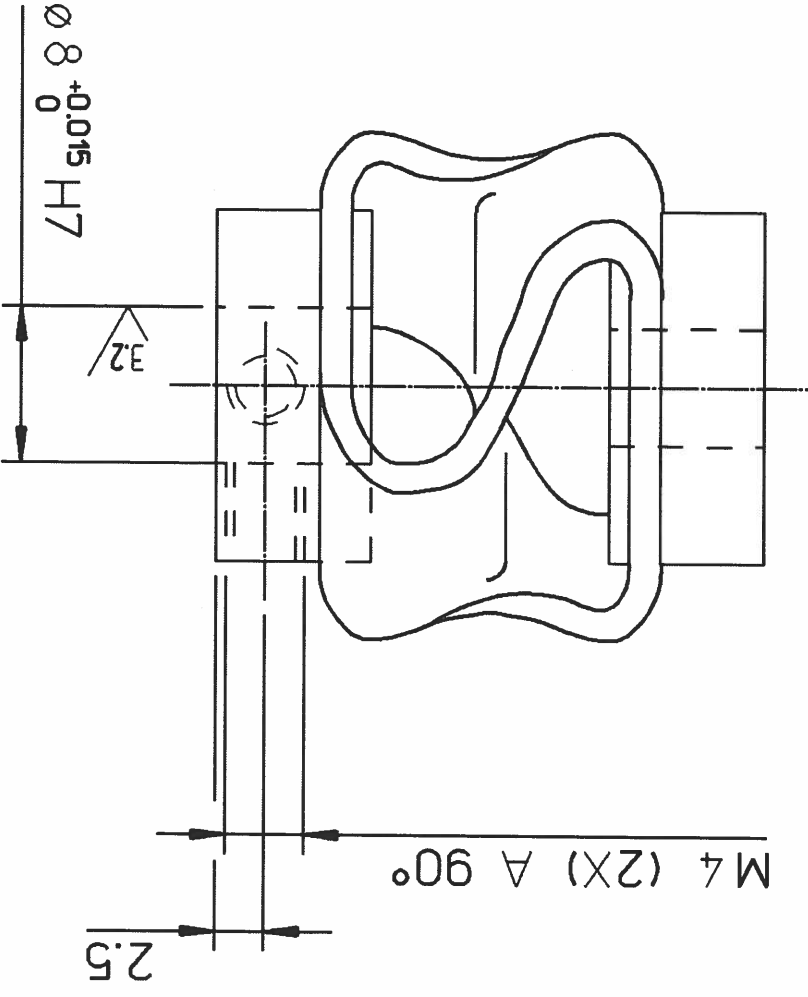


E-Sch. Pezzi di ricambio	A-Index N° modif.	A-Datum Data modif.	NAME NOME	Fur diese Zeichnung behalten wir uns alle Rechte gemäß DIN 34. vor. Tutti i diritti di proprietà riservata secondo norme DIN 34.	Datum Date	Name	Projection Proiezione	Oberfläche DIN ISO 1302	Or. 1	80123058		Pos. 047		Firmen-Schlüssel Cod. aziendale
										In Zeichnung N. Gruppo		Firmen-Schlüssel Cod. aziendale		
Bearb. Dis.	Gepr. Contr.	Norm	Datum Date	Name	CBS 2000	Projection Proiezione	Oberfläche DIN ISO 1302	Or. 1	033 00 736		Sach-Nr. BENENN.		Firmen-Schlüssel Cod. aziendale	
									WELLENKUPPLUNG		GIUNTO			
														
Allgemeine Toleranz Quote non in tolleranza ISO 2768 F M / G fein mittel grob fine medio grosso														

Ra 0.4	Rz 7 -	Pos Stück	Sach-Nr. NO. Part.	Denominazione/Dimensione Benennung/Marke	UNI
Ra 0.8	Rz 6.3 -				
Ra 1.6	Rz 10 -	1	63408501	VEDI NOTA	
Ra 3.2	Rz 25 -				
Ra 6.3	Rz 40 -				
Ra 12.5	Rz 63 -				
Ra 50	Rz 160 -				

RICAVARE DA MINIGIUNTO ANGST+PFISTER
PAGUFLEX PLUS GIDICE 723P0010



$\phi 8^{+0.015} H7$
 M4 (2X) A 90°
 2.5
 3.2

