

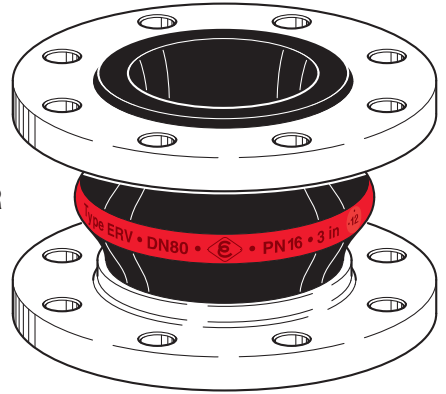
SECTION  4  Section	POIDS  Weight  ≈ kg	PLAN EFF.  Effect. Area  Q[cm <sup>2</sup> ]	DIAMETRE du Manchon		PN CORPS  Bellow  bar	BRIDES 1) Dimensions [mm]			LONG.  Length [mm]  BL	REFERENCES 1)  Part 1) Number  Type
			Size DN  inch	mm		D	k	n x l		
	1,9	15	1"	25	16	115	85	4 x 14	130	ERV-R 25.16 2)
	3,4	15	1 ¼"	32		140	100	4 x 18	130	ERV-R 32.16
	3,6					160	ERV-R 32x160.16			
	4,0	20	1 ½"	40		150	110	4 x 18	130	ERV-R 40.16
	4,2								160	ERV-R 40x160.16
	4,6	30	2"	50		165	125	4 x 18	130	ERV-R 50.16
	4,7								150	ERV-R 50x150.16
	4,8								160	ERV-R 50x160.16
	5,3								130	ERV-R 65.16
	5,4	50	2 ½"	65		185	145	4 x 18	150	ERV-R 65x150.16
	5,5								160	ERV-R 65x160.16
	6,9								130	ERV-R 80.16
	7,0	85	3"	80		200	160	8 x 18	150	ERV-R 80x150.16
	7,1								160	ERV-R 80x160.16
	8,0								130	ERV-R 100.16
	8,1	125	4"	100		220	180	8 x 18	150	ERV-R 100x150.16
	8,2				160				ERV-R 100x160.16	
	9,9	185	5"	125	250	210	8 x 18	130	ERV-R 125.16	
	10,1							150	ERV-R 125x150.16	
	10,2							160	ERV-R 125x160.16	
	12,3							130	ERV-R 150.16	
	12,4	250	6"	150	285	240	8 x 22	150	ERV-R 150x150.16	
	12,5							160	ERV-R 150x160.16	
	16,5	400	8"	200	340	295	8 x 22	130	ERV-R 200.10	
	16,6							150	ERV-R 200x150.10	
	16,7							160	ERV-R 200x160.10	
	16,8							175	ERV-R 200x175.10	
	21,6	600	10"	250	395	350	12 x 22	130	ERV-R 250.10	
	21,9							175	ERV-R 250x175.10	
	22,1							200	ERV-R 250x200.10	
	29,3	800	12"	300	445	400	12 x 22	130	ERV-R 300.10	
	29,8							200	ERV-R 300x200.10	
	43,0	1000	14"	350	16	505	460	16 x 22	200	ERV-R 350.10
	46,0	1375	16"	400	16	565	515	16 x 26	200	ERV-R 400.10
	50,0	1780	18"	450	10	615	565	20 x 26	200	ERV-R 450.10
	53,0								250	ERV-R 450x250.10
	57,0	2185	20"	500	10	670	620	20 x 26	200	ERV-R 500.10
	70,0	3080	24"	600		780	725	20 x 30	200	ERV-R 600.10
	117,0	4800	28"	700		895	840	24 x 30	260	ERV-R 700.10
	129,5	5440	32"	800		1015	950	24 x 33	250	ERV-R 800.10
	184,0	7100	36"	900		1115	1050	28 x 33	300	ERV-R 900.10
	245,0	8700	40"	1000		1230	1160	28 x 36	300	ERV-R 1000.10



Manchon compensateur **ANNEAU ROUGE** High-Tech pour eau, eau potable (agrément DVGW W 270 et ACS, Conforme FDA), eaux usées chaudes et froides, eau de mer, eau de refroidissement pouvant contenir des additifs chimiques pour le traitement des eaux, produits chimiques, acides et bases à faible concentration, solutions salines, alcools techniques, esters et cétones. Plage de température (en fonction du fluide) -40° à +100°C, pointe jusqu'à +120°C. Conducteur.

**Non approprié** pour tous produits pétroliers, eau de refroidissement avec anticorrosifs gras, air de compresseur à huile.

- Revêt. int. : Butyl (IIR) / EPDM, faible diffusion, lisse
- Carcasse : Câbles textile PA, gommé (Butyl)
- Revêt. ext. : EPDM, résistant à l'ozone et à la chaleur
- Marquage : Anneau rouge, ERV DN ..., PN ..., date de fabrication
- Brides 1) : Tournantes, DIN PN 10/16, acier zingué

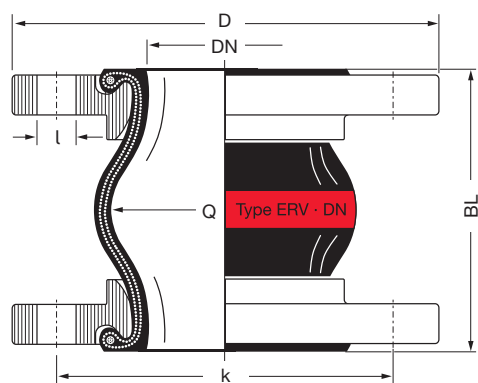


**Type ERV-R**

**RED BAND** expansion joints in High-Tech design for water, drinking water (approval DVGW W 270 as well as ACS, conform to FDA), cold and warm waste water, seawater, cooling water, also with chemical additives for water treatment, low concentrated acids and alkalis, salt solutions, technical alcohols, esters and ketones. Temperature (depending on medium) range -40° C up to +100° C, temporarily up to +120° C. Electrically dissipative.

**Not suitable** for all kinds of mineral oil products, cooling water with added oil containing corrosion preventatives, oily compressor air.

- Liner : Butyl (IIR) / EPDM, seamless, low permeation
- Reinforcement : PA textile cord, Butyl rubberized
- Cover : EPDM, ozone proof, heat resistant
- Marking : Red band, ERV DN ..., PN ..., production date
- Flanges 1) : Swiveling, DIN PN 10/16, carbon steel, zinc plated



1) Exemple de commande. Autres standards de brides et de matières voir pages 461 – 464.  
2) Pour les manchons compensateurs DN 25, un corps DN 32 est utilisé.

1) Examples. Other flange standards and materials see catalogue pages 461 – 464.  
2) For rubber expansion joints DN 25 bellows DN 32 are used.

MODIFICATIONS TECHNIQUES RESERVEES · COPIES ET IMPRESSIONS SEULEMENT AVEC NOTRE ACCORD · Specifications subject to change without notice · Copyright ELAFLEX  
Anciennement page 4-21 / Prev. catalogue page 4-21

**NOUVEAU / NEW**

La nouvelle configuration de produit des compensateurs ERV:  
<http://ervkonfigurator.elaflex.de>  
The new product configurator for ERV Rubber Expansion Joints:  
<http://ervconfigurator.elaflex.de>

**Manchon compensateur ERV-R**

## Gamme de mouvements admissibles type ERV-R · Range of Movement Type ERV-R

ERV-R		Déformations admissibles jusqu'à 50°C avec utilisation des brides à collerettes Allowable static range of movement in service with usage of collar flanges up to 50°C					
Long. de fabr. Length BL [mm]	Dim. manchon Bellow Size DN [mm]	Long. de montage Installation Length EL min. [mm]   EL max. [mm]		axial L min. [mm]   L max. [mm]		lateral l [mm]	angulaire / angular α
130	25 – 80	120	135	100	150	± 30	± 30
	100 – 150	120	135	100	150	± 30	± 20
	200	115	140	105	160	± 30	± 10
	250 – 300	125	140	120	160	± 15	± 5
150	50 - 200	140	160	115	180	± 30	± 15
160	32 - 200	150	170	130	195	± 35	± 15
175	200	165	185	160	210	± 15	± 5
	250	165	185	160	210	± 10	± 5
200	250 – 300	190	210	160	235	± 30	± 10
	350 – 600	190	210	160	235	± 30	± 8
250	450	240	260	210	285	± 35	± 10
	800	240	260	210	285	± 35	± 5
260	700	250	270	220	290	± 30	± 5
300	900 – 1000	290	310	260	340	± 40	± 5

## Vide admissible [mbar] · Permissible Vacuum [mbar]

DN	32	40	50	65	80	100	125	150	200	250	300	350	400	450	500	600	700	800	900	1000
sans / without VSD/VSR	max.	max.	max.	-700	-600	-400	-300	-300	-300	-200	-100									
avec / with VSD			max.	max.	max.	max.	max.	max.	-600	-400	-200									
avec / with VSR							max.	max.	max.	max.	max.	max.	max.	-700	-700	-700				
avec / with VSRV														max.	max.	max.	max.	-700	-700	-700

Données mesurées avec des compensateurs neufs de longueur de construction standard à température ambiante avec des fluides non agressifs. Avec des fluides expansifs, un facteur de sécurité est à respecter. Une compression initiale au montage améliore les valeurs du vide admissible indiquées sur le tableau. Une elongation maxi (L max) réduit de 50% la tenue au vide. Dans ce cas, nous préconisons l'utilisation d'une spirale ou d'un anneau de tenue au vide (voir page 468).

Se reporter au tableau de la page 404 concernant les correspondances entre température, pression et déformations.

Data measured at room temperature with new expansion joints in standard length and non swelling media. For swelling media use a safety factor. A compressed installation improves the in the table listed vacuum resistance. The maximum permissible elongation (L max.) reduces the vacuum resistance by 50%. For this case we recommend to use vacuum support spirals or vacuum support rings (see catalogue page 468).

Dependencies of overpressure, range of movement and temperature please see table on catalogue page 404.

## Certificats · Approvals

Les certificats pour le type ERV-R peuvent être téléchargés sur [www.elaflex.de/english/certificates/erv](http://www.elaflex.de/english/certificates/erv)

These certificates for type ERV-R can be downloaded from [www.elaflex.de/english/certificates/erv](http://www.elaflex.de/english/certificates/erv)

