

8

Gitter-Kanal Die offene Kabelführung

Wire tray
The open cable routing system



Gitter-Kanal: Offenes System mit hoher Flexibilität

Wire tray:
The open system
with great flexibility



1

Abb. 1 – Befestigung des Gitter-Kanals auf dem Bodenstützfuß
Fig. 1 – Wire tray with toggle-joint fastener

Abb. 2 – Verbindung von zwei Gitter-Kanalstegen für einen Bogen
Fig. 2 – Connecting two Wire-tray Trunking sides together to make a bend

Abb. 3 – Gitter-Kanal mit angeformten T-Stück
Fig. 3 – Wire tray with formed T-piece

Abb. 4 – Mobile Gitter-Kanalschere zum Bearbeiten des Gitter-Kanals
Fig. 4 – Portable wire tray shears for cutting and shaping wire tray

Abb. 5 – Stabile Schweißverbindungen
Fig. 5 – Strong welded connections

Abb. 6 – Gitter-Kanäle in den Formen U, L und F
Fig. 6 – U-, L- and F-form wire trays



2



3



4



5



6

Gitter-Kanäle – variable Kabelführung bei hoher Stabilität und Langlebigkeit

Der offene Gitter-Kanal von PFLITSCH bietet optimale Kabelführungslösungen in anspruchsvollen Branchen wie der Telekommunikation und Datentechnik, im Maschinen- und Anlagenbau sowie der Lebensmittelindustrie und der Chemietechnik. Bis zu 6 mm starke, hochwertige Drähte werden dazu mit einer besonderen Schweißtechnik sicher miteinander verbunden, sodass sich eine sehr stabile Konstruktion ergibt. Die Drahtenden sind angefast, um Kabel nicht zu beschädigen. Mit einer hohen Traglast und somit wenigen Stützpunkten sowie einer einfachen Montage ist der Gitter-Kanal ein sehr wirtschaftliches Installationssystem – zugelassen nach UL und DNV für Offshore.

Ihr Nutzen:

- Offene, übersichtliche Leitungsverlegung
- Sichere, sehr stabile und korrosionsfeste Konstruktion
- Einfache Konfektionierung und Montage mit zwei Werkzeugen und drei Verbindern
- Leicht zu reinigen, gute Belüftung

Einfache Konfektion und Montage

Den Gitter-Kanal gibt es in einer Vielfalt an Größen und Formen: die Mini-Gitter-Kanäle von 40 mm x 20 mm bis 65 mm x 30 mm in U-Form sowie in verschiedenen L-Formen bis hin zum flachen Gitter. Den Gitter-Kanal der Baureihe GKX ist in den folgenden Größen verfügbar: von 53 mm x 46 mm bis 620 mm x 110 mm in U-Form sowie in den Sonderformen G und C.

Das Ablängen und Konfektionieren des Gitter-Kanals ist denkbar einfach: Mit wenigen Handgriffen lassen sich aus der Gitter-Kanallänge Kurven, Ecken, Versprünge und Reduzierungen realisieren, indem die nicht benötigten Drähte mit der Gitter-Kanalschere ausgeschnitten werden. Mit Verbindern werden die Segmente fest verschraubt, und offene Drahtenden mit Endkappen sicher verschlossen.

Der Gitter-Kanal ist erhältlich in

- Stahl verzinkt
- Stahl feuerverzinkt
- Edelstahl 1.4301
- Edelstahl 1.4404

Der Werkstoff 1.4404 ist säurefest und eignet sich hervorragend z. B. für die Lebensmittelindustrie.

Leicht zu reinigen, gut belüftet

Durch die offene Kabelführung ergibt sich eine sehr übersichtliche Kabelführung. Dabei werden Hitzestaus vermieden. Außerdem ist der installierte Gitter-Kanal leicht zu reinigen: Eine Hygiene-Anforderung, die die Lebensmittelindustrie ebenso stellt wie die Chemie- und Pharma-Produktion. Denn die verwendete Reinigungsflüssigkeit kann ungehindert abfließen.

Wire tray – variable cable routing with high strength and durability

The open wire tray from PFLITSCH offers optimum cable routing solutions in challenging industries such as telecommunications and data transmission, machinery and equipment, and the food and chemical industries. High-grade wires up to 6 mm thick are connected together using a special welding technique to create a very robust construction. The wire ends are bevelled so as not to damage the cables. With a high load capacity and therefore few support points, as well as ease of installation, wire tray is a very cost-efficient installation system – and is approved in accordance with UL and DNV requirements for offshore use.

Your benefits:

- Open, easy to manage cable layouts
- Safe, very robust and corrosion-resistant construction
- Easy assembly and installation with two tools and three types of connectors
- Easy to clean, well ventilated

Easy preassembly and installation

Wire tray is available in various sizes and forms: mini wire tray from 40 mm x 20 mm to 65 mm x 30 mm (U-format) as well as different L-formats and flat trays. GKX wire tray is available in the following sizes: from 53 mm x 46 mm to 620 mm x 110 mm (U-format) and special forms (G- and C-formats).

Cutting to length, shaping and preassembling wire tray is as easy as could be: In just a few steps, you can create curves, corners, upstands and reducers out of wire tray by simply cutting out the unnecessary wires using wire tray shears. The segments are then firmly screwed together with connectors and any open wire ends securely sealed off with end caps.

Wire tray is available in

- Zinc-plated steel
- Hot-dip galvanised steel
- Stainless steel AISI 304
- Stainless steel AISI 316L

AISI 316L is acid resistant and is outstandingly suitable, for example, for use in the food industry.

Easy to clean, well ventilated

The open cable routing system means the cables are very easy to manage. No build-up of heat, either. Added to that, the installed wire tray is easy to clean: a hygiene requirement called for both in the food industry and in chemical industry and pharmacy. The cleaning liquids used to clean the machinery can flow away unhindered.

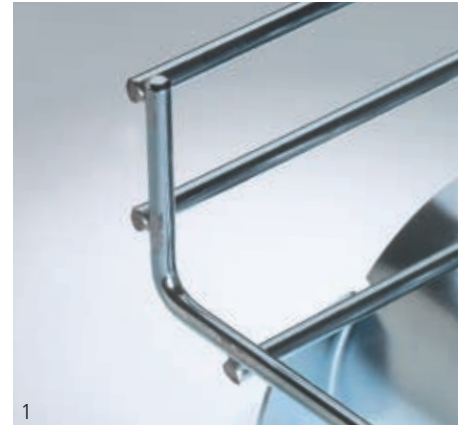


Abb. 1 – Angefaste Drahtenden und eine besondere Schweißtechnik machen den Gitter-Kanal sicher und stabil.

Fig. 1 – Bevelled wire ends and a special welding technique make wire tray safe and strong.

Variable Kabelführung mit wenig Aufwand

*Variable cable routing
with little extra work*



1

Abb. 1 – Offene Kabelführung mit dachförmigem Deckel
Fig. 1 – Open cable routing with roof-shaped cover

Abb. 2 – Offene Kabelführung mit Vollschutzdeckel
Fig. 2 – Open cable routing with full protective cover

Abb. 3 – Offene Kabelführung mit flachem Deckel
Fig. 3 – Open cable routing with flat cover

Abb. 4 – Montageplatte
Fig. 4 – Mounting plate

Abb. 5 – Träger
Fig. 5 – Support hook

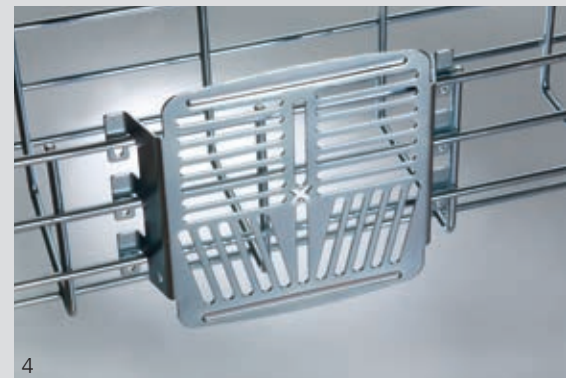
Abb. 6 – Radiusbegrenzer – Kabel schonend abgeleitet
Fig. 6 – Radius limiter – cables gently routed



2



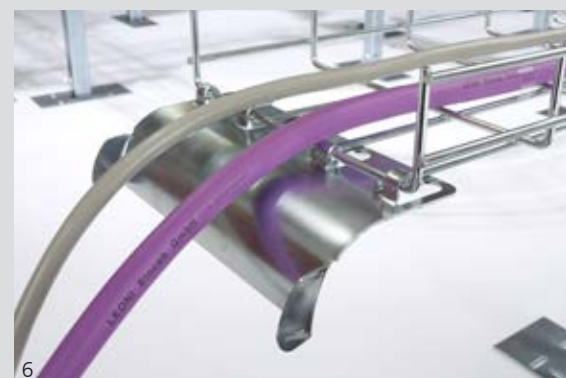
3



4



5



6

Deckel für mehr Schutz

Um die eingelegten Kabel von oben mechanisch zu schützen, und das Eindringen von Flüssigkeiten zu verhindern, kommen dachförmige oder flache Deckel zum Einsatz – wahlweise auch als Vollschutzvariante mit Seitenabdeckungen. Die Deckel werden einfach auf den Gitter-Kanal aufgeclipst und erhöhen so die Gesamtstabilität der Baugruppe. Da die Deckel an beiden Enden ausgeklinkt sind, lassen sich Längenunterschiede innerhalb der Konfektion ausgleichen, oder Verbindungsbereiche zuverlässig überdecken. Selbst in senkrechten Installationen sitzt der Dach-Deckel fest auf dem Gitter-Kanal.

Übersichtlichkeit auf der gesamten Länge

Der offene Gitter-Kanal ermöglicht das Einlegen und Herausführen von Kabeln an beliebiger Stelle. Mit einsteckbaren Radiusbegrenzern werden Kabel an Übergängen und Biegungen geschützt, wichtig z. B. bei empfindlichen Glasfaserkabeln. Einsteckbare Trennwände sorgen für eine übersichtliche Kabelführung im Gitter-Kanal. Universelle Montageplatten ermöglichen die Installation von Komponenten direkt am Kanal.

Befestigungstechnik

Auch für den Gitter-Kanal hat PFLITSCH ein umfangreiches Befestigungsprogramm geschaffen, das eine rationelle und sichere Montage in allen Umgebungen ermöglicht. Konsolen, Hängestiele, Träger, Halter, Stützfüße und Montageplatten gehören dazu. Praktische Werkzeuge und Montagezubehör runden das Programm ab.

Konfektionsservice

Immer mehr Anwender nutzen auch den PFLITSCH-Konfektionsservice, der einbaufertige Gitter-Kanal-Baugruppen termingerecht zum Fixpreis liefert. Mehr im Kapitel 3 (Baugruppen).

Covers for more protection

Roof-shaped or flat covers – also available as full-protection variants with side covers – can be used to protect cables laid in wire tray from mechanical damage from above and to largely prevent the entry of liquids. The covers are simply clipped onto the wire tray and by being there also increase the overall stability of the whole assembly. Because the covers are notched out at both ends, they permit length discrepancies to be accommodated during preassembly and the connection areas to be reliably bridged. Even in vertical installations, the roof-cover stays firmly attached to the wire tray.

Easy cable management over the full length

With open wire tray, cables can be fed in or out of the trunking at any point. Radius limiters inserted at transitions and bends protect important cables, such as delicate fibre-optic cables, from damage. Separating walls inserted along the length also help manage cables in wire tray. Universal mounting plates allow components to be installed directly on to the trunking.

Fastenings

PFLITSCH has an extensive range of fastenings available for wire tray to allow efficient and safe installation in all environments. These include brackets, pendants, carriers, retainers, support feet and mounting plates. An assortment of practical tools and installation accessories round off the programme.

Preassembly service

More and more users are taking advantage of PFLITSCH's preassembly service, which delivers ready-to-install wire tray component assemblies at a fixed price. More in section 3 (Component assemblies).



Abb. 1 – Gitter-Kanal-Baugruppe
Fig. 1 – Wire tray component assemblies

Aufbau der Art.-Nr.

Art. No. structure

Nenngrößen

Nom. sizes

Breiten **Höhen**
Widths Heights

30	20
35	30
40	35
53	46
60	50
65	55
68	60
70	70
75	80
100	110
120	120
150	
220	
320	
420	
520	
620	

Werkstoffe

Materials

S	Stahl verzinkt Steel zinc plated
Y	Stahl verzinkt, grundiert Steel zinc plated, primed
F	Stahl feuerverzinkt Steel hot-dip galv.
VA	1.4301 AISI 304
V2A	1.4307 AISI 304L
V4A	1.4404 AISI 316L

GKX 220x60 S UL

Artikel-Code
Article code

Nenngrößen
Nom. sizes

Werkstoffe
Materials

Zertifizierung
Certification

Zertifizierung

Certification



Underwriters Laboratories (UL)
Alle Materialien und Oberflächen außer feuerverzinkt
Underwriters Laboratories (UL)
All materials and surfaces except hot-dip galvanised

Zulassung gem. Nema VE 1-2009
Approval in accordance with Nema VE 1-2009

Zulassungsnummer: E301309
File number: E301309

Underwriters Laboratories (UL)
Edelstahl
Underwriters Laboratories (UL)
Stainless steel

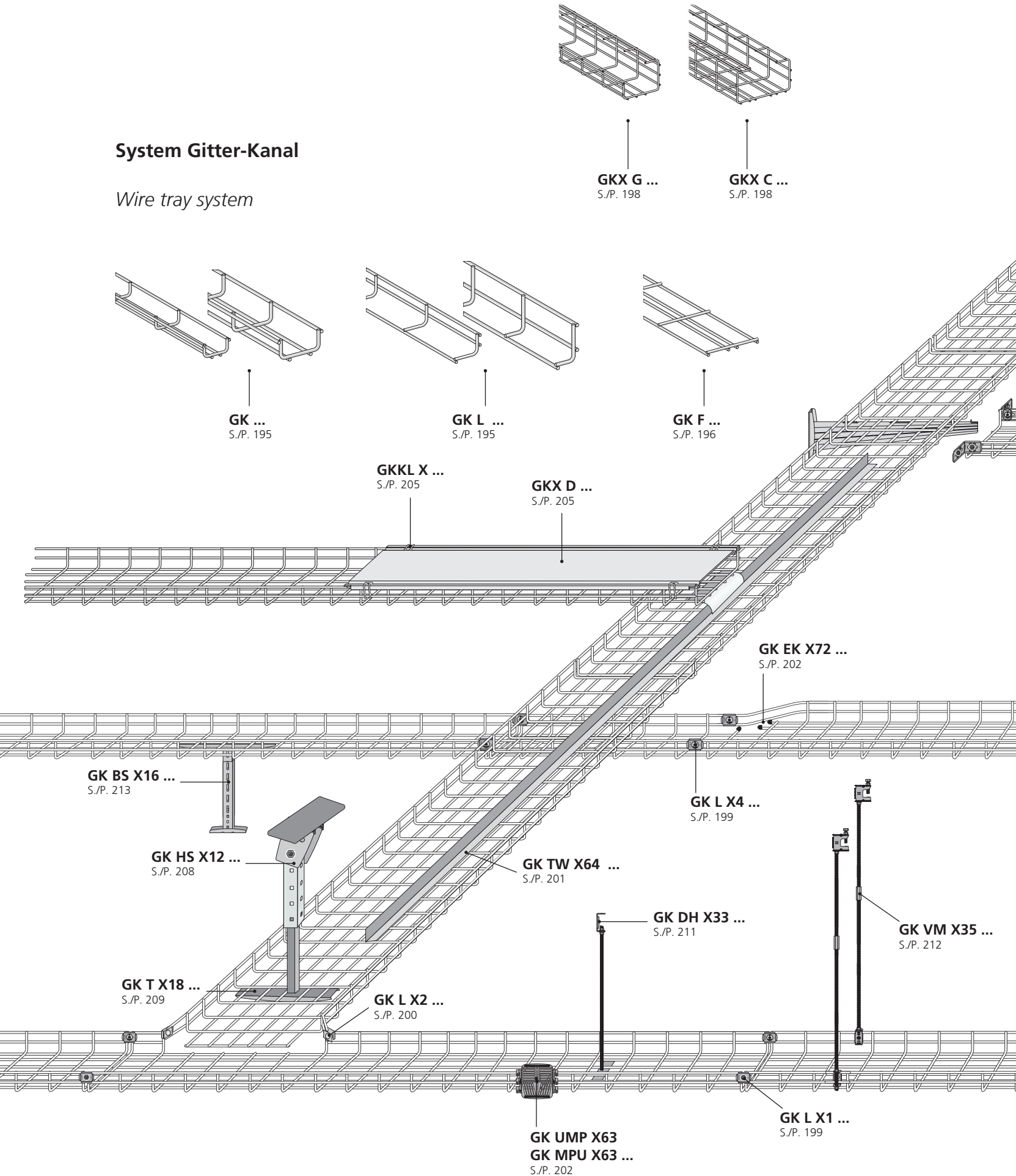


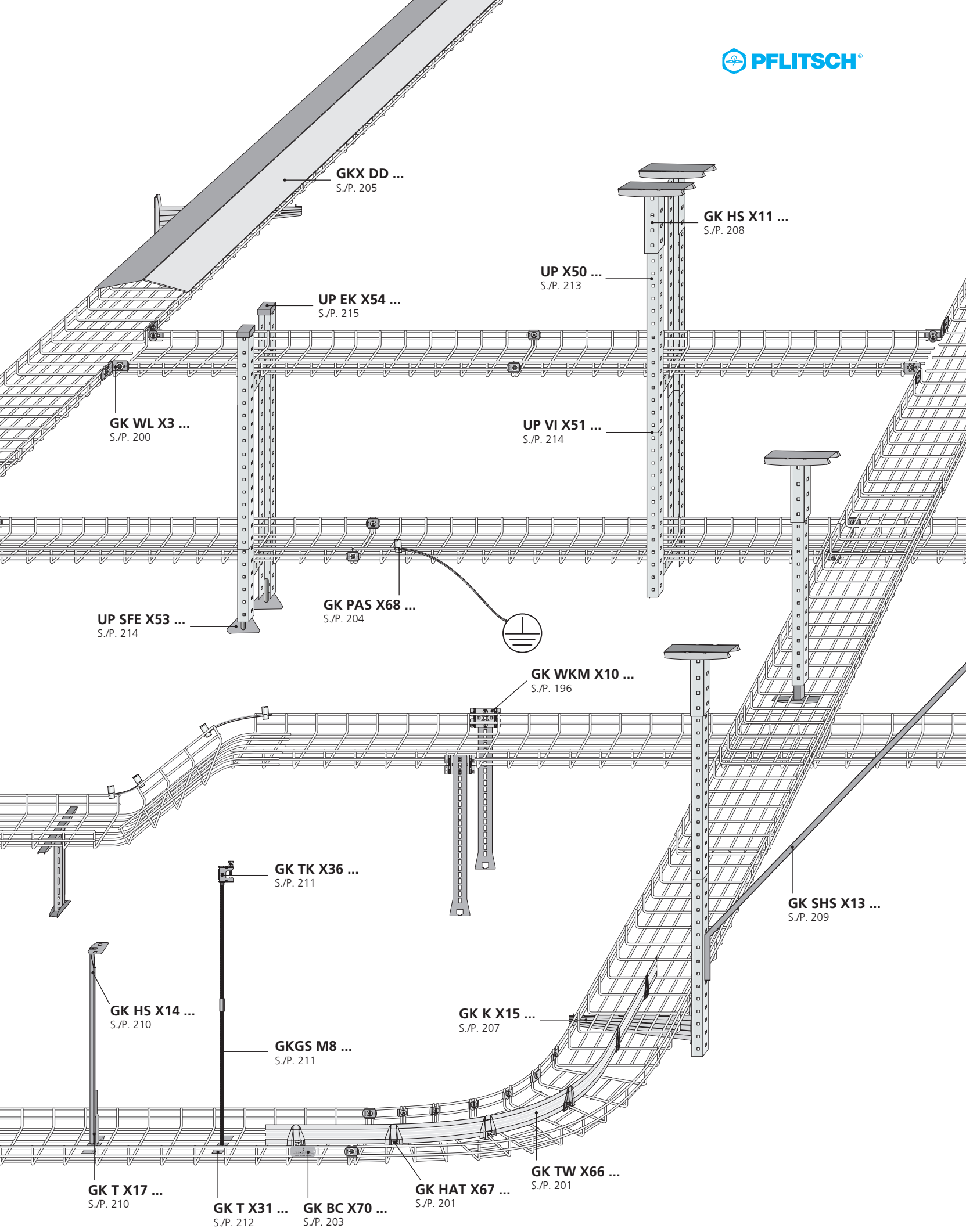
Zulassung gem.
CSA C22.2 No. 126.1-09
Approval in accordance with
CSA C22.2 No. 126.1-09

Zulassungsnummer: E301309
File number: E301309

System Gitter-Kanal

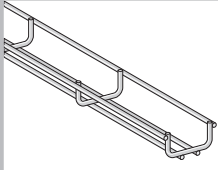
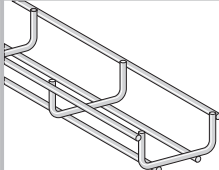
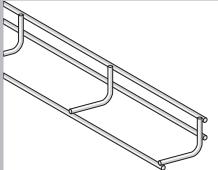
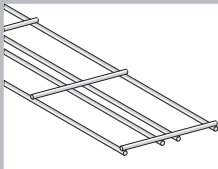
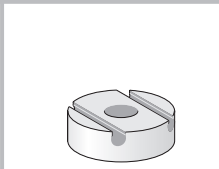
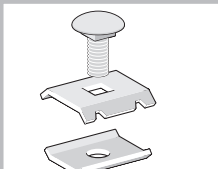
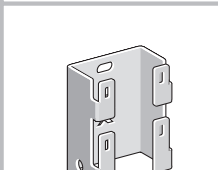
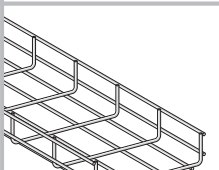
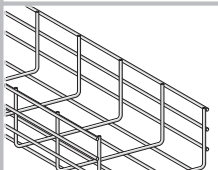
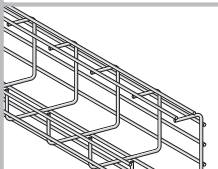
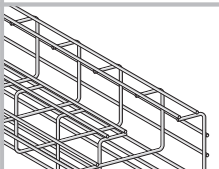

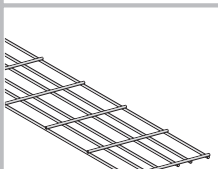
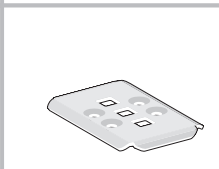
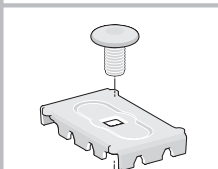
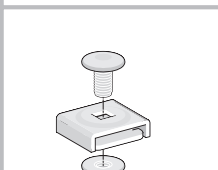
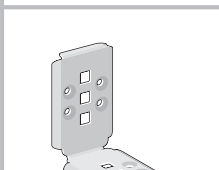
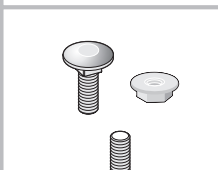
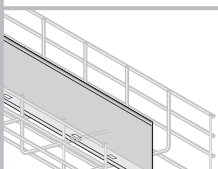
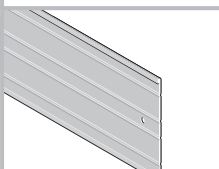
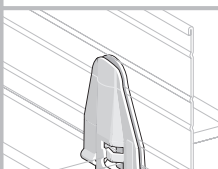
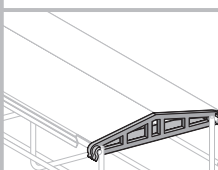
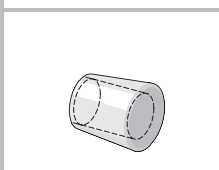
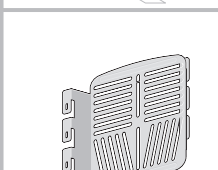
Wire tray system



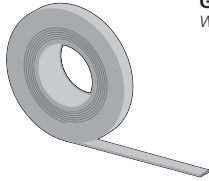
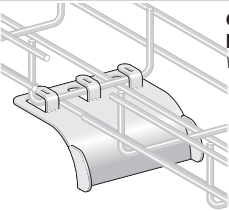
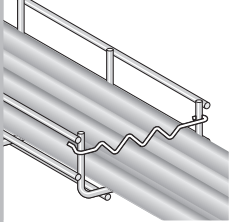
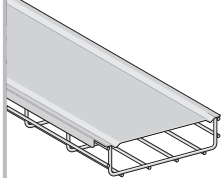
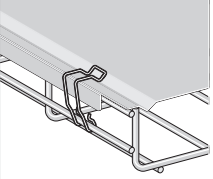
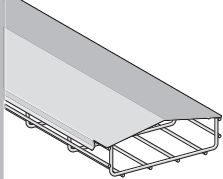
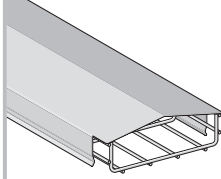
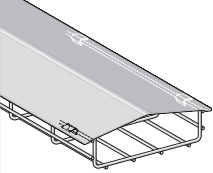
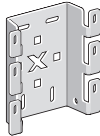
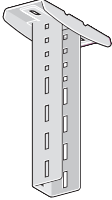
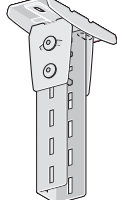
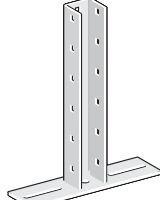
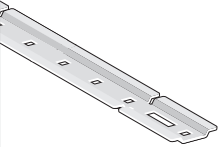
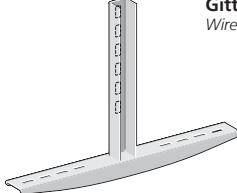
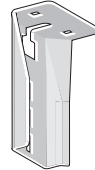
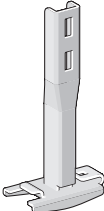
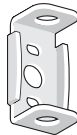
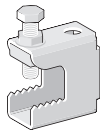
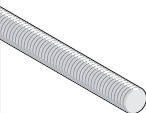


Produktübersicht: Gitter-Kanäle und Zubehör

Overview: Wire trays and accessories

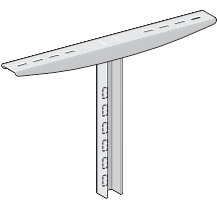
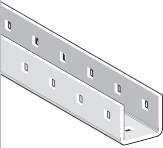
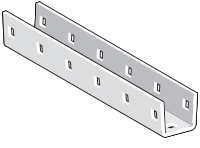
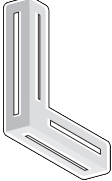

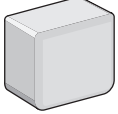
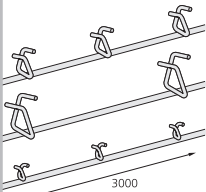
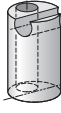
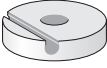
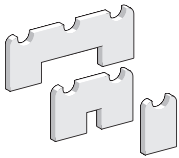
 <p>Gitter-Kanal U-Form Wire tray U</p> <p>S./P. 195</p>	 <p>Gitter-Kanal U-Form Wire tray U</p> <p>S./P. 195</p>	 <p>Gitter-Kanal L-Form Wire tray L</p> <p>S./P. 195</p>
 <p>Gitter-Kanal Flach Wire tray flat</p> <p>S./P. 196</p>	 <p>Gitter-Kanal Montagescheibe Wire tray fitting disc</p> <p>S./P. 196</p>	 <p>Gitter-Kanal Verbindungsplatte D3 Wire tray coupling plate D3</p> <p>S./P. 196</p>
 <p>Gitter-Kanal Wandkonsole Mini X10 Wire tray bracket mini X10</p> <p>S./P. 196</p>	 <p>Gitter-Kanal U-Form Wire tray U</p> <p>S./P. 197</p>	 <p>Gitter-Kanal U-Form Wire tray U</p> <p>S./P. 197</p>
 <p>Gitter-Kanal G-Form Wire tray G</p> <p>S./P. 198</p>	 <p>Gitter-Kanal C-Form Wire tray C</p> <p>S./P. 198</p>	 <p>Gitter-Kanal Verbindungsplatte X1 Wire tray coupling plate X1</p> <p>S./P. 199</p>
 <p>Gitter-Kanal Flach Wire tray flat</p> <p>S./P. 199</p>	 <p>Gitter-Kanal Verbindungs- und Montagescheibe X4 Wire tray coupling and fitting plate X4</p> <p>S./P. 199</p>	 <p>Gitter-Kanal Verbindungs- und Montagescheibe X5 Wire tray coupling and fitting plate X5</p> <p>S./P. 200</p>
 <p>Gitter-Kanal Verbindungsplatte X2 Wire tray coupling plate X2</p> <p>S./P. 200</p>	 <p>Gitter-Kanal Winkel Verbindungs- und Montagescheibe X3 Wire tray angle coupling and fitting plate X3</p> <p>S./P. 200</p>	 <p>Gitter-Kanal Schraubensatz Wire tray screws and nuts</p> <p>S./P. 201</p>
 <p>Gitter-Kanal Trennwand X64 Wire tray partition X64</p> <p>S./P. 201</p>	 <p>Gitter-Kanal Trennwand X66 Wire tray partition X66</p> <p>S./P. 201</p>	 <p>Gitter-Kanal Halter für Trennwand X67 Wire tray partition retainer X67</p> <p>S./P. 201</p>
 <p>Gitter-Kanaldeckel Kantenschutz Wire tray cover edge protection</p> <p>S./P. 202</p>	 <p>Gitter-Kanal Endkappe X72 Wire tray safety cap X72</p> <p>S./P. 202</p>	 <p>Gitter-Kanal Universal Montageplatte X63 Wire tray accessories holder universal X63</p> <p>S./P. 202</p>

Produktübersicht: Gitter-Kanäle und Zubehör
Overview: Wire trays and accessories

 <p>Gitter-Kanal Klettband <i>Wire tray velcro</i></p> <p>S./P. 203</p>	 <p>Gitter-Kanal Beschriftungsclip X70 <i>Wire tray marking clip X70</i></p> <p>S./P. 203</p>	 <p>Gitter-Kanal Radiusbegrenzer X60 <i>Wire tray radius limiter X60</i></p> <p>S./P. 203</p>
 <p>Gitter-Kanal Potentialausgleichsschraube X68 <i>Wire tray equipotential bonding X68</i></p> <p>S./P. 204</p>	 <p>Gitter-Kanal Kabelrückhalter <i>Wire tray cable retainer</i></p> <p>S./P. 204</p>	 <p>Gitter-Kanal Deckel Flach D <i>Wire tray cover flat D</i></p> <p>S./P. 205</p>
 <p>Gitter-Kanal Befestigungsklemme <i>Wire tray cover fitting clamp</i></p> <p>S./P. 205</p>	 <p>Gitter-Kanal Deckel Dachförmig DD <i>Wire tray cover roof-shaped DD</i></p> <p>S./P. 205</p>	 <p>Gitter-Kanal Deckel Vollschutz D VS <i>Wire tray cover full protective D VS</i></p> <p>S./P. 206</p>
 <p>Gitter-Kanal Abdeckung X65 <i>Wire tray cover X65</i></p> <p>S./P. 206</p>	 <p>Gitter-Kanal Wandkonsole X10 <i>Wire tray bracket X10</i></p> <p>S./P. 207</p>	 <p>Gitter-Kanal Auslegerkonsole X15 <i>Wire tray bracket X15</i></p> <p>S./P. 207</p>
 <p>Gitter-Kanal Hängestiel X11 <i>Wire tray pendant X11</i></p> <p>S./P. 208</p>	 <p>Gitter-Kanal Hängestiel Variabel X12 <i>Wire tray pendant adjustable X12</i></p> <p>S./P. 208</p>	 <p>Gitter-Kanal Montageprofil mit Bodenplatte <i>Wire tray mounting profile with floor plate</i></p> <p>S./P. 209</p>
 <p>Gitter-Kanal Hängestiel Stabilisierung X13 <i>Wire tray side support X13</i></p> <p>S./P. 209</p>	 <p>Gitter-Kanal Träger X18 <i>Wire tray support hook X18</i></p> <p>S./P. 209</p>	 <p>Gitter-Kanal Hängestiel X14 <i>Wire tray pendant X14</i></p> <p>S./P. 210</p>
 <p>Gitter-Kanal Träger X17 <i>Wire tray support hook X17</i></p> <p>S./P. 210</p>	 <p>Gitter-Kanal Deckenhalter X33 <i>Wire tray adapter X33</i></p> <p>S./P. 211</p>	 <p>Gitter-Kanal Trägerklammer X36 <i>Wire tray beam clamp X36</i></p> <p>S./P. 211</p>
 <p>Gitter-Kanal Gewindestange M8 <i>Wire tray threaded rod M8</i></p> <p>S./P. 211</p>	 <p>Gitter-Kanal Verbindungsmuffe X35 <i>Wire tray distance nut X35</i></p> <p>S./P. 212</p>	 <p>Gitter-Kanal Träger X31 <i>Wire tray support hook X31</i></p> <p>S./P. 212</p>

Produktübersicht: Gitter-Kanäle und Zubehör

Overview: Wire trays and accessories

 <p>Gitter-Kanal Bodenstütze X16 <i>Wire tray floor support X16</i></p> <p>S./P. 213</p>	 <p>U-Profilschiene X50 <i>X-bar X50</i></p> <p>S./P. 213</p>	 <p>U-Profilschienenverbinder X51 <i>Joining fitting X51</i></p> <p>S./P. 214</p>
 <p>U-Profilschienen Eck-Verbindungselement X52 <i>X-bar corner fitting X52</i></p> <p>S./P. 214</p>	 <p>U-Profilschienen Stützfuß X53 <i>X-bar adjustable foot X53</i></p> <p>S./P. 214</p>	 <p>U-Profil Endkappe X54 <i>U-profil end cap X54</i></p> <p>S./P. 215</p>
 <p>SWS[®] Single Wire System <i>SWS[®] Single Wire System</i></p> <p>S./P. 218</p>	 <p>SWS[®] Halter <i>SWS[®] Retainer</i></p> <p>S./P. 218</p>	 <p>SWS[®] Montagescheibe <i>SWS[®] Mounting disc</i></p> <p>S./P. 218</p>
 <p>SWS[®] Halteplatte <i>SWS[®] Mounting plate</i></p> <p>S./P. 218</p>		

Gitter-Kanal U-Form

Wire tray U

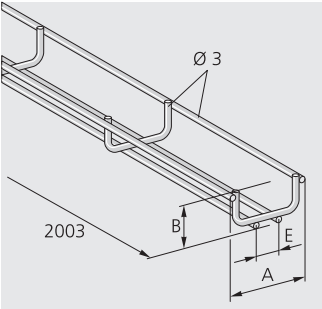


Abb. 1
Fig. 1



GK

Nenngröße Nom. size	Art.-Nr. Art. No.	Ausführung bitte ergänzen Indicate product details				Gewicht Weight
		Stahl Steel	VA AISI	V2A V4A	UL	
A B mm mm		S	V2A V4A	UL	E mm	s kg
40 x 20	GK 40x 20				9,0	0,52 1
40 x 35	GK 40x 35				9,0	0,56 1

V2A entspricht 1.4301; V4A entspricht 1.4401
V2A is equivalent to steel grade AISI 304; V4A is equivalent to steel grade AISI 316

118300 | TTKK1100

Gitter-Kanal U-Form

Wire tray U

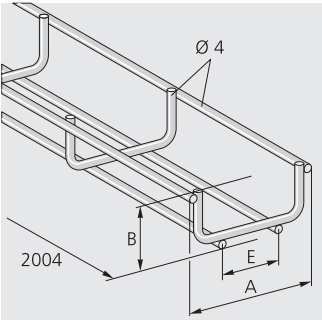


Abb. 1
Fig. 1



GK

Nenngröße Nom. size	Art.-Nr. Art. No.	Ausführung bitte ergänzen Indicate product details				Gewicht Weight
		Stahl Steel	VA AISI	V2A V4A	UL	
A B mm mm		S	V2A V4A	UL	E mm	s kg
65 x 30	GK 65x 30				26,0	0,98 1

V2A entspricht 1.4301; V4A entspricht 1.4401
V2A is equivalent to steel grade AISI 304; V4A is equivalent to steel grade AISI 316

118200 | TTKK1100

Gitter-Kanal L-Form

Wire tray L

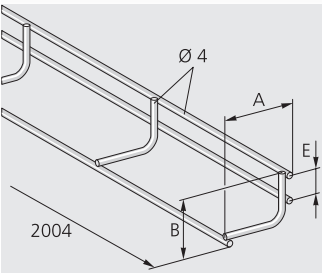


Abb. 1
Fig. 1



GK L

Nenngröße Nom. size	Art.-Nr. Art. No.	Ausführung bitte ergänzen Indicate product details				Gewicht Weight
		Stahl Steel	VA AISI	V2A V4A	UL	
A B mm mm		S	V2A V4A	UL	E mm	s kg
35 x 28	GK L 35x 30				9,0	0,40 1
30 x 50	GK L 30x 50				26,0	0,74 1

V2A entspricht 1.4301; V4A entspricht 1.4401
V2A is equivalent to steel grade AISI 304; V4A is equivalent to steel grade AISI 316

117300 | TTKK1300

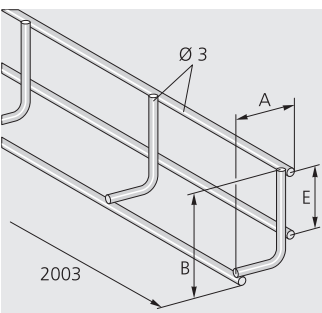


Abb. 2
Fig. 2

Gitter-Kanal Flach

Wire tray flat

CE RoHS

GK F

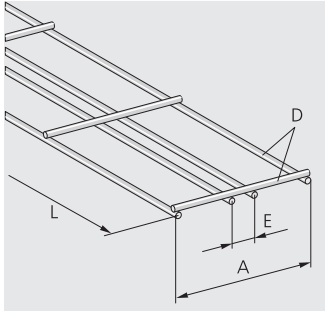


Abb. 1
Fig. 1

Nenngröße Nom. size	Art.-Nr. Art. No.	Ausführung bitte ergänzen Indicate product details			Länge Length			Gewicht Weight	
		Stahl Steel	VA AISI		L mm	D mm	E mm	S kg	
A		S	V2A						
70	GK F 70		V4A		2003	3	9,0	0,52	1
100	GK F 100				2004	4	26,0	0,98	1

117200 | TTKK1400

Gitter-Kanal Montagescheibe

Wire tray fitting disc

CE RoHS

GK MS

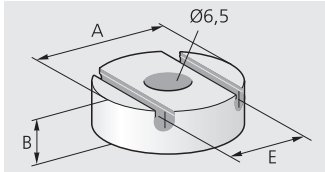


Abb. 1
Fig. 1

Nenngröße Nom. size	Art.-Nr. Art. No.	Ausführung bitte ergänzen Indicate product details		Drahtstärke Wire diameter	E mm	Gewicht Weight	
		A mm	B mm			kg/100	
20 x 6	GK MS 2x3			3,0	9,0	0,25	25
40 x 6	GK MS 2x4			4,0	26,0	0,59	25

103400 | TTKK6300

E = Systemmaß für Montagescheibe
E = system dimension for mounting disk

Gitter-Kanal Verbindungsplatte D3

Wire tray coupling plate D3

CE RoHS CLASSIFIED CLASSIFIED

GK ML D3

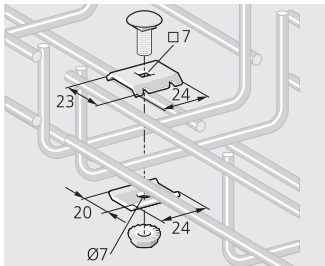


Abb. 1
Fig. 1

Art.-Nr. Art. No.	Ausführung bitte ergänzen Indicate product details	Gewicht Weight
	VA AISI	
	V4A	V4A
GK ML D3	UL	kg/100
		2,10
		25

103200 | TTKK2100

Zur Verbindung von Gitter-Kanälen, inkl. Schraubensatz
For connecting wire trays, including screws and nuts

Gitter-Kanal Wandkonsole Mini X10

Wire tray bracket mini X10

CE RoHS

GK WKM X10

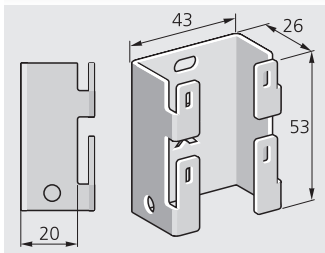


Abb. 1
Fig. 1

Art.-Nr. Art. No.	Ausführung bitte ergänzen Indicate product details	Gewicht Weight
	Stahl Steel	
	S	S
	F	kg/100
GK WKM X10	V4A	6,00
		12

132800 | TTKK2100

Für Gitter-Kanäle U-Form (Ø 4 mm)
For wire tray U (Ø 4 mm)

Gitter-Kanal U-Form

Wire tray U

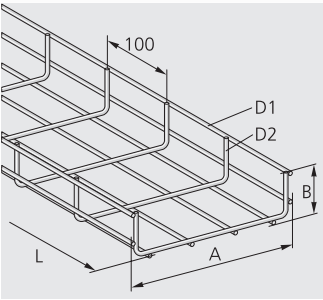


Abb. 1
Fig. 1



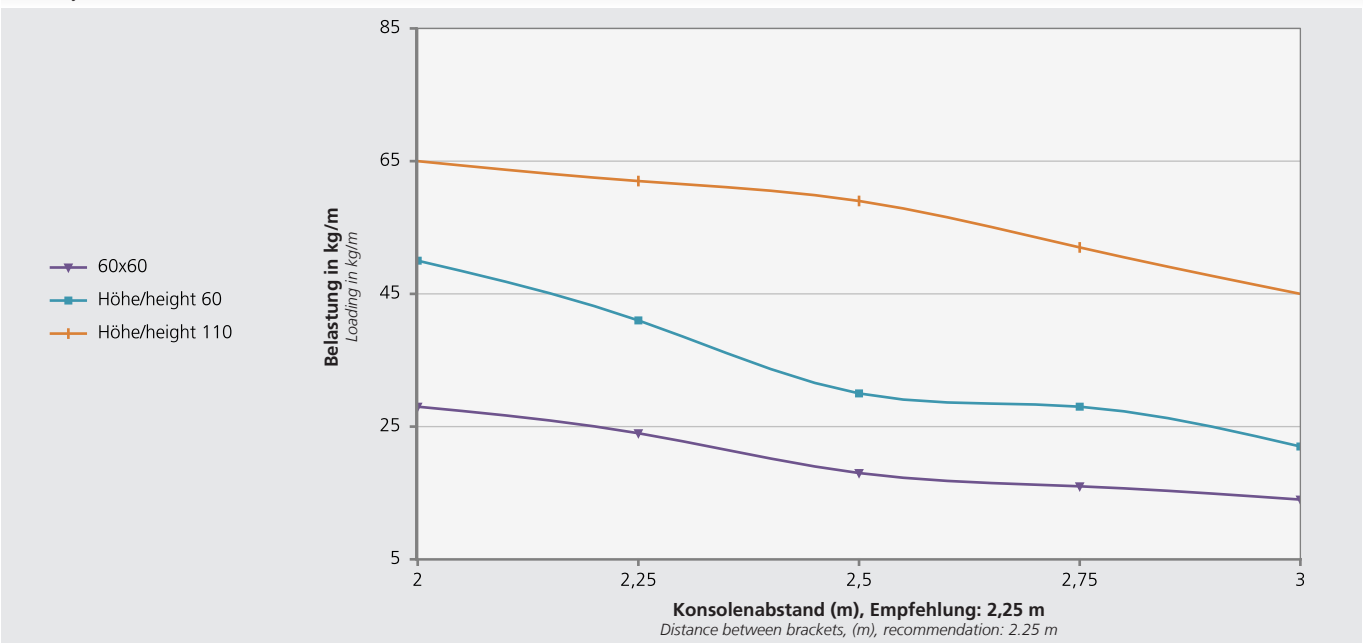
GKX

Nenngröße Nom. size		Art.-Nr. Art. No.	Ausführung bitte ergänzen Indicate product details				Länge Length			Gewicht Weight	
A	B		Stahl Steel	VA AISI	UL	L	D1	D2	S		
mm	mm		S	V2A V4A	UL	mm	mm	mm	kg		
53 x	46	GKX 53x 46	F			2506	4	4	1,76	1	
60 x	60	GKX 60x 60				2506	4	4	1,88	1	
75 x	55	GKX 75x 55				2506	4	4	1,87	1	
75 x	55	GKX 75/5x 55				2507	5	5	2,94	1	
120 x	60	GKX 120x 60				2507	5	5	3,16	1	
220 x	60	GKX 220x 60				2507	5	5	4,28	1	
320 x	60	GKX 320x 60				2507	5	5	5,47	1	
420 x	60	GKX 420x 60				2507	6	5	7,54	1	

133100 | TTKK1530

Gitter-Kanal 60 mm x 60 mm

Wire tray 60 mm x 60 mm



Gem. DIN EN IEC 61537 mit gleichmäßig verteilter Last. Belastungsangabe bei einer Durchbiegung von 1 % des Konsolenabstandes.
For an evenly distributed load in accordance with DIN EN IEC 61537. Applied load for a deflection of 1 % of the bracket spacing.

Gitter-Kanal U-Form

Wire tray U

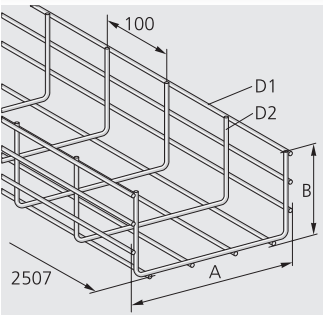


Abb. 1
Fig. 1



GKX

Nenngröße Nom. size		Art.-Nr. Art. No.	Ausführung bitte ergänzen Indicate product details				Länge Length			Gewicht Weight	
A	B		Stahl Steel	VA AISI	UL	L	D1	D2	S		
mm	mm		S	V2A V4A	UL	mm	mm	mm	kg		
120 x	110	GKX 120x110	F			2507	5	5	4,28	1	
220 x	110	GKX 220x110				2507	5	5	5,47	1	
320 x	110	GKX 320x110				2507	5	5	6,62	1	
420 x	110	GKX 420x110				2507	6	5	9,09	1	
520 x	110	GKX 520x110				2507	6	5	10,59	1	
620 x	110	GKX 620x110				2507	6	5	12,09	1	

133200 | TTKK1500

Gitter-Kanal G-Form

Wire tray G

CE RoHS

GKX G

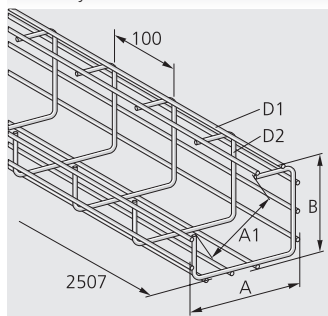


Abb. 1
Fig. 1

Nenngröße Nom. size	Art.-Nr. Art. No.	Ausführung bitte ergänzen Indicate product details				A1	D1	D2	S	Gewicht Weight
		Stahl Steel	VA AISI							
A	B	S	V2A							
mm	mm	F	V4A		mm	mm	mm	kg		
100 x 60	GKX G 100x 60				36	4	4	2,53	1	
150 x 120	GKX G 150x120				94	5	5	5,22	1	

133300 | TTKK1510

Gitter-Kanal C-Form

Wire tray C

CE RoHS

GKX C

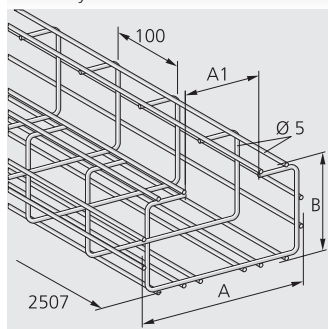


Abb. 1
Fig. 1

Nenngröße Nom. size	Art.-Nr. Art. No.	Ausführung bitte ergänzen Indicate product details				A1	S	Gewicht Weight
		Stahl Steel	VA AISI					
A	B	S	V4A					
mm	mm	F	V4A		mm	kg		
68 x 70	GKX C 68x 70				27	2,45	1	
120 x 80	GKX C 120x 80				54	4,23	1	
220 x 120	GKX C 220x120				99	7,46	1	

133400 | TTKK1520

Kleine und große Helfer

Small aids are a big help

Spezielle Werkzeuge und Maschinen zur Kosten- und Zeitreduktion beim Verarbeiten der Kabelkanäle

Special tools and machines for reducing costs and time in the processing of trunking



Maulschlüssel/Gelenk-Steckschlüssel
Open-ended wrench/flexible-head socket wrench
Siehe Seite 271
See page 271



Mobile Gitter-Kanalschere elektrohydraulisch
Portable wire tray shears, electrohydraulic
Siehe Seite 267
See page 267



Bolzenschneider
Bolt cutter
Siehe Seite 269
See page 269

Gitter-Kanal Verbindungsplatte X1

Wire tray coupling plate X1



GK L X1

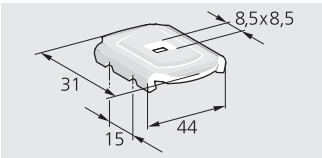
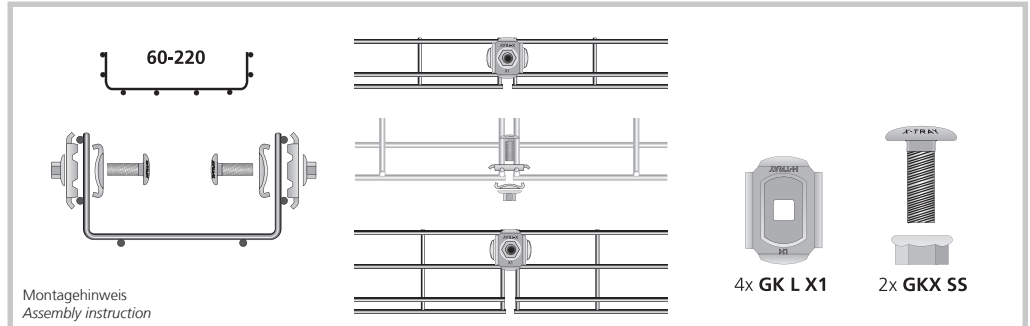


Abb. 1
Fig. 1

Nenngröße Nom. size		Art.-Nr. Art. No.	Ausführung bitte ergänzen Indicate product details			Gewicht Weight	
A	B		Stahl Steel	VA AISI	UL	S	
mm	mm		S	V4A	UL	kg	
44 x	31	GK L X1	Zn	V4A	UL	0,02	40

134800 | TTKK2330



i Zugelassen als Erdungsplatte gem. DIN VDE 0100/IEC 61537.
 Prüfbericht: PX 16030 "SP Technical Research Institute of Sweden", s. Seite 286
 Approved for use as grounding brackets in accordance with DIN VDE 0100/IEC 61537
 Test Report: PX 16030 "SP Technical Research Institute of Sweden", see page 286

Gitter-Kanal Flach

Wire tray flat



GKX F

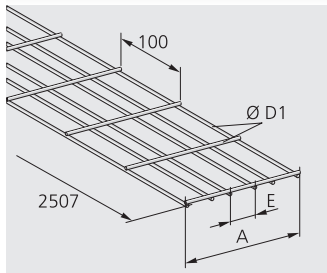


Abb. 1
Fig. 1

Nenngröße Nom. size		Art.-Nr. Art. No.	Ausführung bitte ergänzen Indicate product details			Gewicht Weight	
A			Stahl Steel	VA AISI	D1	E	S
mm			S	V2A V4A	mm	mm	kg
156		GKX F 150			4	34,0	2,80
210		GKX F 200			5	60,0	3,15
310		GKX F 300			5	60,0	4,30

137900 | TTKK1410

Gitter-Kanal Verbindungs- und Montagelplatte X4

Wire tray coupling and fitting plate X4



GK L X4

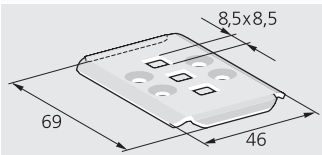
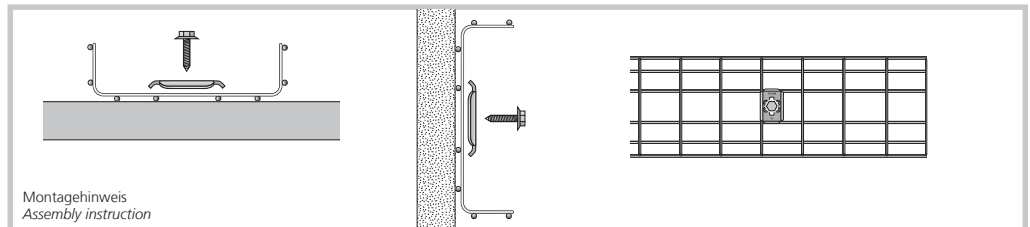


Abb. 1
Fig. 1

Art.-Nr. Art. No.		Ausführung bitte ergänzen Indicate product details			Gewicht Weight		
		Stahl Steel	VA AISI	UL	S		
		S	V4A	UL	kg/100		
		GK L X4	Zn	V4A	UL	4,50	40

134700 | TTKK2100



Gitter-Kanal Verbindungs- und Montagelasche X5

Wire tray coupling and fitting plate X5

CE RoHS

GK L X5

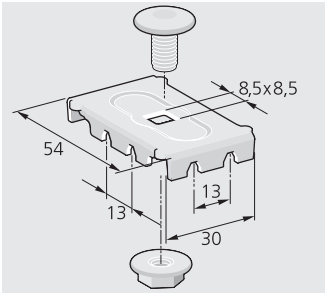
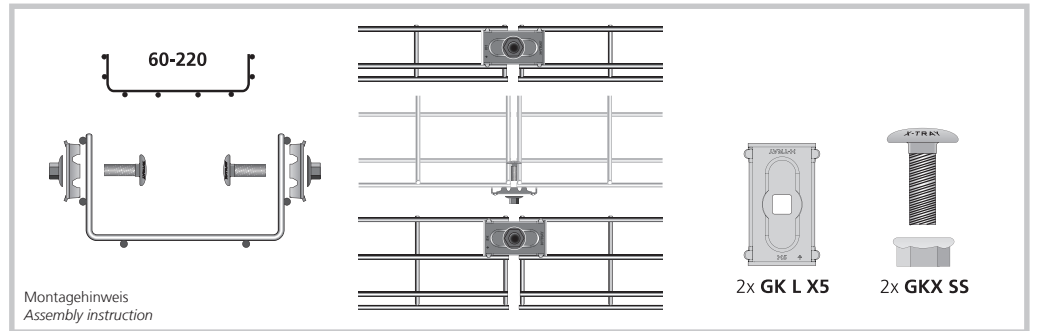


Abb. 1
Fig. 1

Art.-Nr. Art. No.	Ausführung bitte ergänzen Indicate product details	Gewicht Weight
	Stahl Steel	S
	Zn	
	VA AISI	kg/100
	V4A	
GK L X5		2,40
		40



Gitter-Kanal Verbindungslasche X2

Wire tray coupling plate X2

CE RoHS UL CLASSIFIED C UL

GK L X2

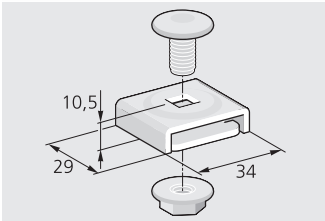
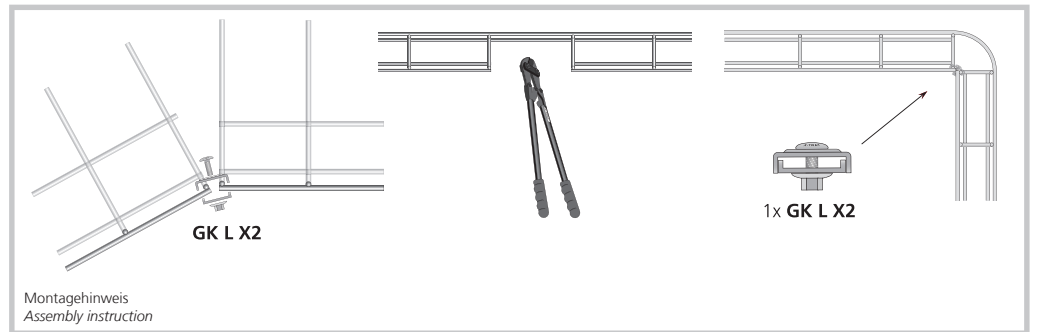


Abb. 1
Fig. 1

Nenngröße Nom. size	Art.-Nr. Art. No.	Ausführung bitte ergänzen Indicate product details	Stärke Thickness	Gewicht Weight
A B		Stahl Steel	S	S
mm mm		Zn		
		VA AISI	V4A	kg
		UL	UL	
34 x 29	GK L X2		2,00 2,00	0,05 40



Gitter-Kanal Winkel Verbindungs- und Montagelasche X3

Wire tray angle coupling and fitting plate X3

CE RoHS UL CLASSIFIED C UL

GK WL X3

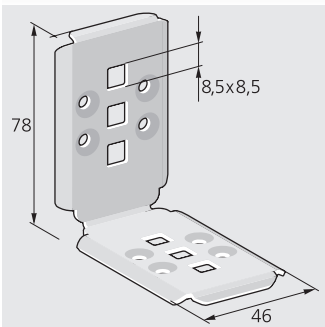
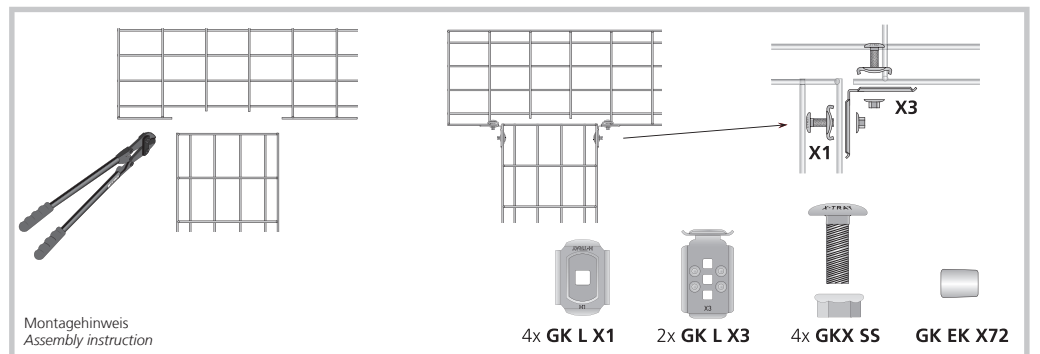


Abb. 1
Fig. 1

Nenngröße Nom. size	Art.-Nr. Art. No.	Ausführung bitte ergänzen Indicate product details	Gewicht Weight
A B		Stahl Steel	S
mm mm		Zn	
		VA AISI	kg
		V4A	
78 x 46	GK WL X3	UL	0,09 10



S Stahl verzinkt Steel zinc plated V4A 1.4404 AISI 316L Zn Stahl zink-nickelbeschichtet Steel zinc-nickel-plated

Gitter-Kanal Schraubensatz

Wire tray screws and nuts

CE RoHS

GKX SS

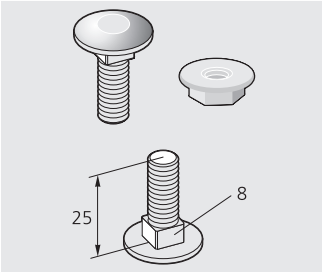


Abb. 1
Fig. 1

Nenngröße Nom. size	Art.-Nr. Art. No.	Ausführung bitte ergänzen Indicate product details			Gewicht Weight	
		Stahl Steel	V4A VA AISI		S kg	
M8	GKX SS 40+ 40	S	V4A		0,02	40
M8	GKX SS 200+200	Zn	V4A		0,02	200

137500 | TTK69510

Gitter-Kanal Trennwand X64

Wire tray partition X64

CE RoHS

GK TW X64

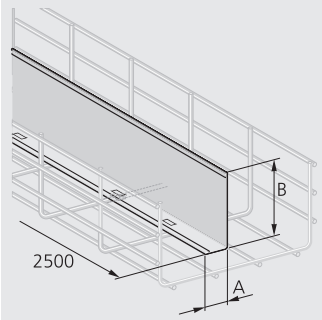
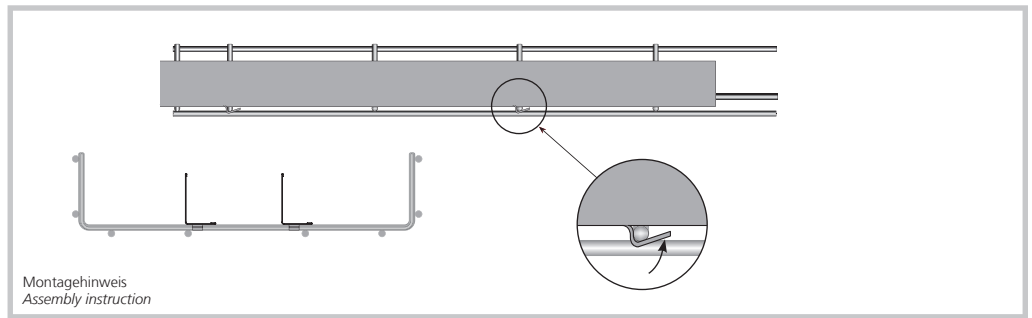


Abb. 1
Fig. 1

Nenngröße Nom. size	Art.-Nr. Art. No.	Ausführung bitte ergänzen Indicate product details			Gewicht Weight	
		Stahl Steel	V4A VA AISI		S kg	
A B mm mm		S	V4A			
30 x 45	GK TW X64 45				1,30	1
30 x 95	GK TW X64 95				2,10	1

134000 | TTK66400



Gitter-Kanal Trennwand X66

Wire tray partition X66

CE RoHS

GK TW X66

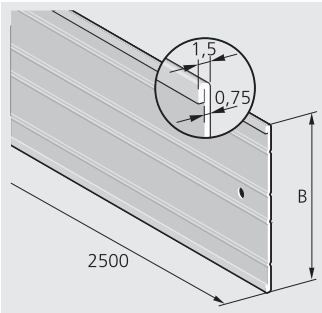
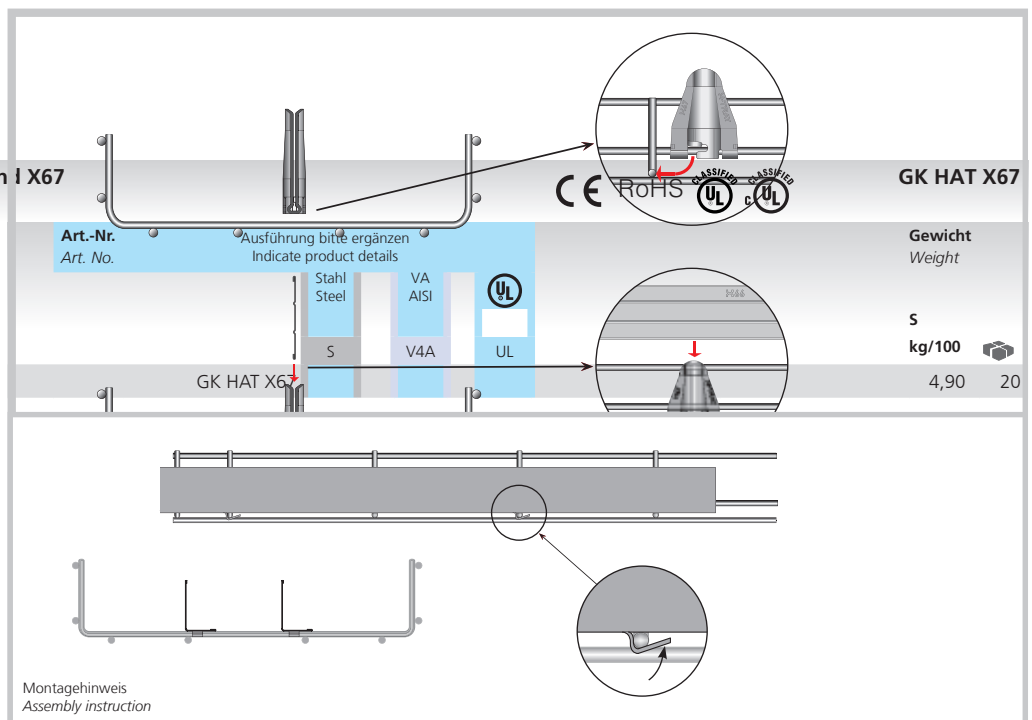


Abb. 1
Fig. 1

Nenngröße Nom. size	Art.-Nr. Art. No.	Ausführung bitte ergänzen Indicate product details			Gewicht Weight	
		Stahl Steel	V4A VA AISI		S kg	
B mm		S	V4A			
45	GK TW X66 45				0,79	1
95	GK TW X66 95				1,66	1

134100 | TTK65900



Gitter-Kanal Halter für Trennwand X67

Wire tray partition retainer X67

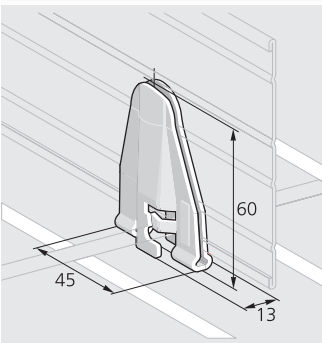


Abb. 1
Fig. 1

Art.-Nr. Art. No.	Ausführung bitte ergänzen Indicate product details			Gewicht Weight	
	Stahl Steel	V4A VA AISI	UL	S kg/100	
GK HAT X67	S	V4A	UL	4,90	20

134200 | TTK62100

Gitter-Kanaldeckel Kantenschutz

Wire tray cover edge protection

CE RoHS

GKX D KS

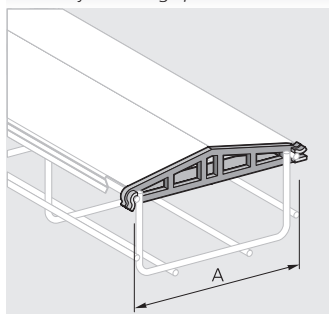


Abb. 1
Fig. 1

Nenngröße Nom. size	Art.-Nr. Art. No.	Ausführung bitte ergänzen Indicate product details	Gewicht Weight
A		PC	PC
mm			kg/100
60	GKX D KS 60		0,10
75	GKX D KS 75		0,20
120	GKX D KS 120		0,30
220	GKX D KS 220		0,40

140600 | TTKK2000

i Kantenschutz ist auch für den Flachdeckel geeignet.
Edge protection is also suitable for flat covers.

Gitter-Kanal Endkappe X72

Wire tray safety cap X72

GK EK X72

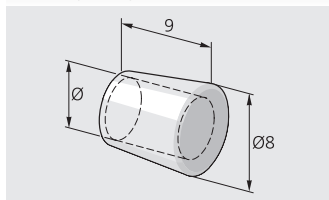


Abb. 1
Fig. 1

Nenngröße Nom. size	Art.-Nr. Art. No.	Ausführung bitte ergänzen Indicate product details	Gewicht Weight
Ø		PVC	PVC
mm		PP	kg/100
3,0	GK EK X72 3,0	*	0,01
4,0	GK EK X72 4,0	**	0,01
5,0	GK EK X72 5,0	**	0,02
6,0	GK EK X72 6,0	**	0,02

137000 | TTKK2110

* Nur in PVC lieferbar ** Nur in PP lieferbar
* Only available in PVC ** Only available in PP



Montagehinweis
Assembly instruction

Gitter-Kanal Universal Montageplatte X63

Wire tray accessories holder universal X63

CE RoHS

GK UMP X63

GK MPU X63

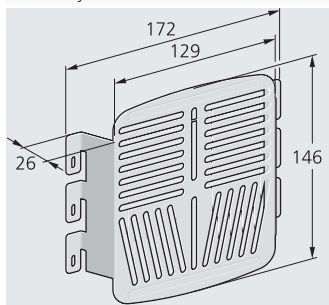


Abb. 1
Fig. 1

Art.-Nr. Art. No.	Ausführung bitte ergänzen Indicate product details	Abb.-Nr. Fig-No	Gewicht Weight
	Stahl Steel	VA AISI	S
	S	V4A	kg
	F		
GK UMP X63		1	0,20
GK MPU X63		2	0,29

136800 | TTKK2120

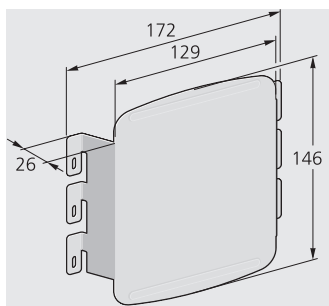
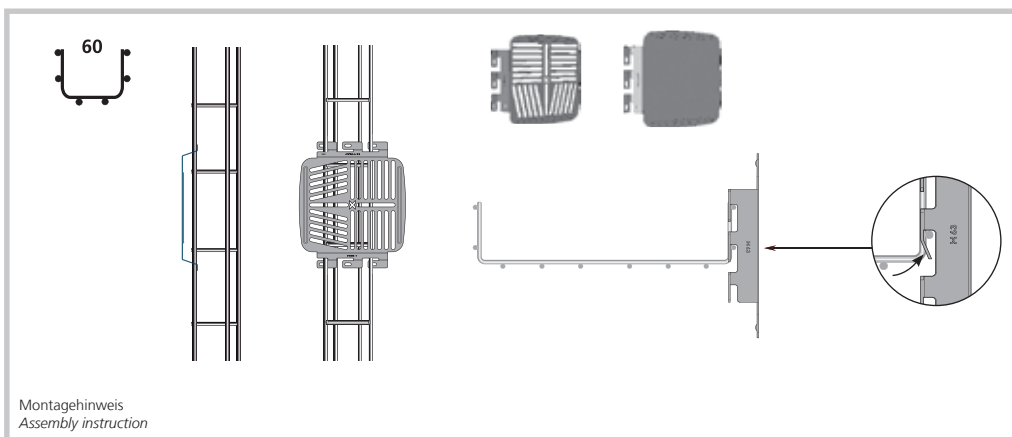


Abb. 2
Fig. 2



Montagehinweis
Assembly instruction

Gitter-Kanal Klettband

Wire tray velcro

GKKB

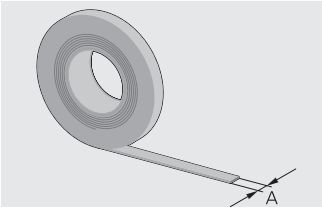


Abb. 1
Fig. 1

Nenngröße Nom. size	Art.-Nr. Art. No.	Länge Length	Gewicht Weight
A mm		L m	kg
10	GKKB B51 10	25	0,13
20	GKKB B51 20	25	0,28

10270 | TTK67600

Gitter-Kanal Beschriftungsclip X70

Wire tray marking clip X70

GK BC X70

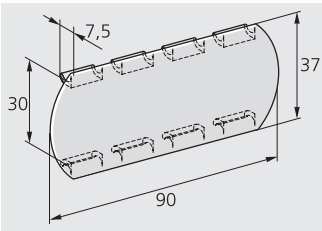


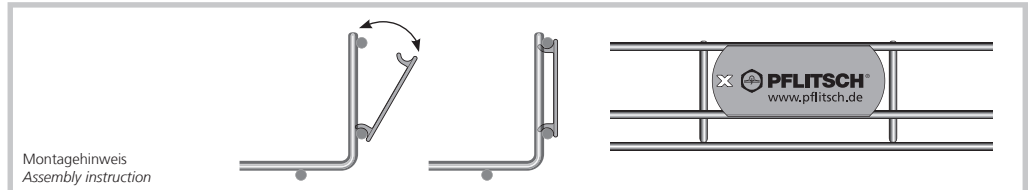
Abb. 1
Fig. 1

Art.-Nr. Art. No.	Ausführung bitte ergänzen Indicate product details	Abb.-Nr. Fig-No	Gewicht Weight
	PP		kg/100
GK BC X70 N		1	1,00
GK BC X70 PA		2	1,00
GK BC X70 EB		3	1,00
GK BC X70 PF			1,00

136900 | TTK63800



Abb. 2
Fig. 2



Art.-Nr.: GK BC X70 PF = Aufdruck PFLITSCH
Art.-No.: GK BC X70 PF = Imprint PFLITSCH

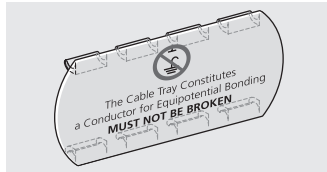


Abb. 3
Fig. 3

Gitter-Kanal Radiusbegrenzer X60

Wire tray radius limiter X60

CE RoHS **UL** CLASSIFIED

GK RB X60

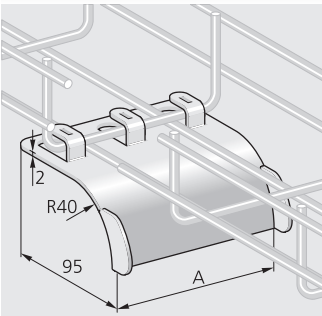
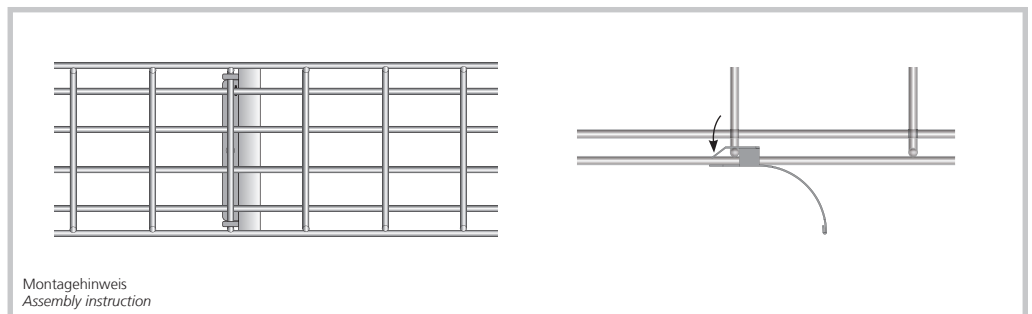


Abb. 1
Fig. 1

Nenngröße Nom. size	Art.-Nr. Art. No.	Ausführung bitte ergänzen Indicate product details	Stärke Thickness	Gewicht Weight
A mm		S UL	S mm	S kg
100	GK RB X60 120		1,50	0,09
200	GK RB X60 220		1,50	0,16
300	GK RB X60 320		1,50	0,24
400	GK RB X60 420		1,50	0,50

137100 | TTK67700



Montagehinweis
Assembly instruction

Gitter-Kanal Potentialausgleichsschraube X68

Wire tray equipotential bonding X68

CE RoHS

GK PAS X68

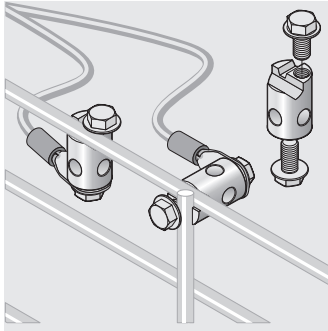


Abb. 1
Fig. 1

Art.-Nr. Art. No.	Ausführung bitte ergänzen Indicate product details		Gewicht Weight	
			Ms kg/100	
GKX PAS X68			3,80	10

Montagehinweis
Assembly instruction

i 3-teilig, inkl. Schrauben. Einsatzfälle der Potentialausgleichsschraube entnehmen Sie der Tabelle auf Seite 286
3-part, incl. threaded fasteners. The requirements for the use of equipotential bonding are contained in the table on page 286

Zertifikat für den Potentialausgleich, geprüft gemäß IEC 61537
Der Gitter-Kanal X-Tray wurde im schwedischen Prüf- und Forschungsinstitut SP gemäß Norm IEC 61537:2007, Abschnitt 11.1.2 geprüft. Prüfbericht Nummer PX16030. Die IEC 61537 schreibt eine niedrige Impedanz über die Länge (max. 5 mΩ/m) und über den Verbindungsstellen (max. 50 mΩ/Verbindungsstelle) vor. Eine Kopie des gesamten SP-Prüfberichts ist auf Anfrage erhältlich.

X-Tray als Leiter für den Potentialausgleich
Der Gitter-Kanal X-Tray ist gemäß NEMA VE 1-2009 als Leiter für den Potentialausgleich zugelassen. Hierbei sind besondere Einbauvoraussetzungen zu beachten, die dem NEC zu entnehmen sind. Gemäß EN 61537 werden Trägersysteme aus Metall mit festgelegten Impedanzen als leitend angesehen. Hierbei sind genaue Einbauvoraussetzungen zu berücksichtigen, die der o. g. Norm zu entnehmen sind. Die Gitter-Kanäle sind an jeder Verbindungsstelle mit dem X-Tray Beschriftungsclip „The Cable Tray Constitutes a Conductor for Equipotential Bonding – MUST NOT BE BROKEN“ zu kennzeichnen.

Bei der Installation der Potentialausgleichsschraube müssen die Anforderungen an eine Leitfähigkeit erfüllt werden. Ein entsprechend den nationalen Vorschriften für elektrische Sicherheit bemessenes Kupferkabel ist einzusetzen.

Hinweise zur Installation finden Sie auf Seite 286

Certificate for equipotential bonding, tested according to IEC 61537
The X-Tray wire tray has been tested at the Swedish testing house „SP Technical Research Institute of Sweden“ in accordance with the standard IEC 61537:2007, section 11.1.2, Test Report No. PX16030. IEC 61537 stipulates a low impedance over the length (max. 5 mΩ/m) and across the connection points (max. 50 mΩ/connection point). A copy of the full SP report is available on request.

X-Tray approved as a conductor for equipotential bonding
The X-Tray wire tray is approved in accordance with NEMA VE 1-2009 as a conductor for equipotential bonding. This approval requires the installer to observe certain special conditions, listed in the NEC. To comply with EN 61537, cable-carrying systems made of metal must be conducting and have specified impedances. Specific cross sectional areas must be precisely observed, listed in the EN 61537.

The wire trays must have an X-Tray labelling clip saying „The Cable Tray Constitutes a Conductor for Equipotential Bonding – MUST NOT BE BROKEN“ at every connection point.

The installation of the equipotential bonding conductor must fulfil the conductivity requirements.
A copper cable complying with the national regulations for electrical safety must be used. Information for the installation, see page 286

Gitter-Kanal Kabelrückhalter

Wire tray cable retainer

CE RoHS

GK KRH

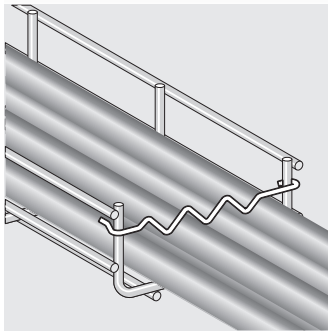


Abb. 1
Fig. 1

Nenngröße Nom. size	Art.-Nr. Art. No.	Ausführung bitte ergänzen Indicate product details	Drahtstärke Wire diameter	Gewicht Weight
		VA AISI		V2A
A		V2A	mm	kg/100
mm				
75	GK KRH 75		2,0	0,30 25
120	GK KRH 120		2,0	0,40 25
220	GK KRH 220		2,0	1,20 25

i V2A entspricht 1.4301
V2A is equivalent to steel grade AISI 304

Gitter-Kanal Deckel Flach D

Wire tray cover flat D

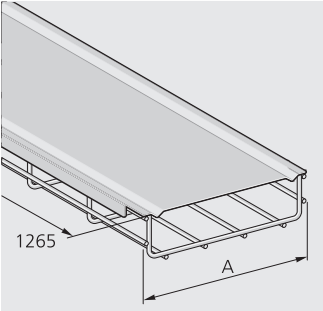


Abb. 1
Fig. 1



GKX D

Nenngröße Nom. size	Art.-Nr. Art. No.	Ausführung bitte ergänzen Indicate product details			Stärke Thickness			Gewicht Weight
		Stahl Steel	VA AISI	UL	S	V2A	S	
A								
mm		S	V2A V4A	UL	mm	mm	kg	
60	GKX D 60				1,00	1,00	0,95	1
75	GKX D 75				1,00	1,00	1,10	1
120	GKX D 120				1,00	1,00	1,52	1
220	GKX D 220				1,00	1,00	2,54	1
320	GKX D 320				1,00	1,00	3,53	1
420	GKX D 420				1,00	1,00	4,52	1
520	GKX D 520				1,00	1,00	5,51	1
620	GKX D 620				1,00	1,00	5,51	1

V2A entspricht 1.4301
V2A is equivalent to steel grade AISI 304

Passende Befestigungsklemme GKKL X V4A
Corresponding fitting clamp GKKL X V4A

Gitter-Kanal Befestigungsklemme

Wire tray cover fitting clamp

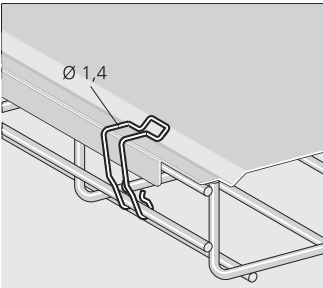


Abb. 1
Fig. 1



GKKL X

Art.-Nr. Art. No.	Ausführung bitte ergänzen Indicate product details	UL	Gewicht Weight
	VA AISI	UL	V4A
	V4A	UL	kg/100
GKKL X			0,50
			16

V4A entspricht 1.4568
V4A is equivalent to steel grade AISI 631

Bitte 4 Stück pro Flachdeckel verwenden.
Please use 4 pieces per flat cover.

Gitter-Kanal Deckel Dachförmig DD

Wire tray cover roof-shaped

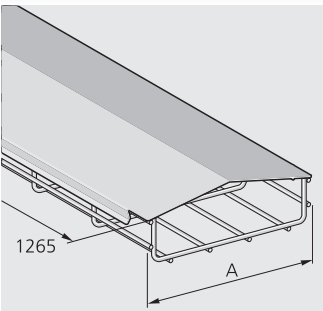


Abb. 1
Fig. 1



GKX DD

Nenngröße Nom. size	Art.-Nr. Art. No.	Ausführung bitte ergänzen Indicate product details			Stärke Thickness			Gewicht Weight
		Stahl Steel	VA AISI	UL	S	V2A	S	
A								
mm		S	V2A V4A	UL	mm	mm	kg	
53	GKX DD 53				1,00	1,00	0,85	1
60	GKX DD 60				1,00	1,00	0,94	1
75	GKX DD 75				1,00	1,00	1,10	1
120	GKX DD 120				1,00	1,00	1,52	1
220	GKX DD 220				1,00	1,00	2,54	1
320	GKX DD 320				1,00	1,00	3,50	1
420	GKX DD 420				1,00	1,00	4,50	1
520	GKX DD 520				1,00	1,00	5,50	1
620	GKX DD 620				1,00	1,00	6,50	1

V2A entspricht 1.4301
V2A is equivalent to steel grade AISI 304

Gitter-Kanal Deckel Vollschutz D VS

Wire tray cover full protective D VS



GKX D VS

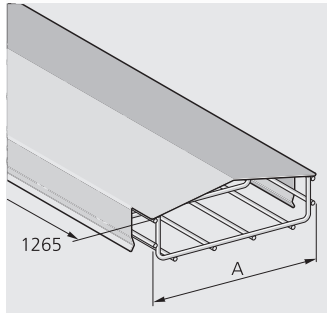


Abb. 1
Fig. 1

Nenngröße Nom. size	Art.-Nr. Art. No.	Ausführung bitte ergänzen Indicate product details				Stärke Thickness			Gewicht Weight	
		Stahl Steel	VA AISI	UL	S	V2A	S	mm	mm	kg
A			V2A	UL	S	V2A	S			
mm		S	V4A		mm	mm	kg			
60	GKX D VS 60				1,00	1,00	2,30	1		
75	GKX D VS 75				1,00	1,00	1,75	1		
120	GKX D VS 120				1,00	1,00	2,16	1		
220	GKX D VS 220				1,00	1,00	3,18	1		
320	GKX D VS 320				1,00	1,00	4,14	1		
420	GKX D VS 420				1,00	1,00	6,10	1		
520	GKX D VS 520				1,00	1,00	7,80	1		
620	GKX D VS 620				1,00	1,00	9,48	1		

i V2A entspricht 1.4301
V2A is equivalent to steel grade AISI 304

133700 | ITTK1600

Gitter-Kanal Abdeckung X65

Wire tray cover X65



GKX A

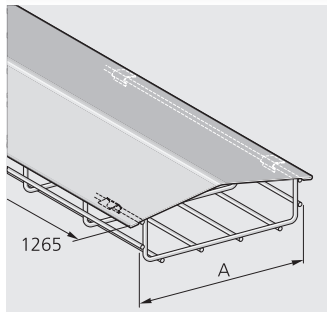
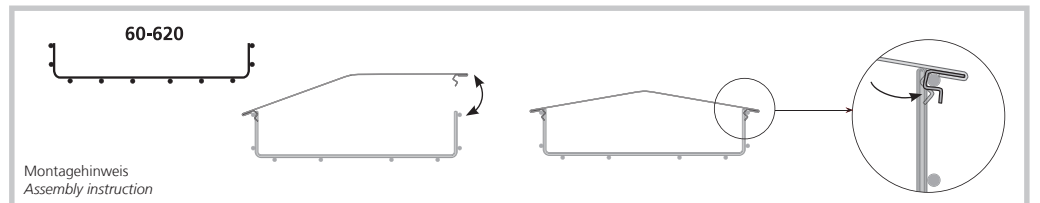


Abb. 1
Fig. 1

Nenngröße Nom. size	Art.-Nr. Art. No.	Ausführung bitte ergänzen Indicate product details		Stärke Thickness			Gewicht Weight		
		Stahl Steel	VA AISI	S	V4A	S	mm	mm	kg
A			V4A	S	V4A	S			
mm		S		mm	mm	kg			
60	GKX A 60			1,00	1,00	0,62	1		
120	GKX A 120			1,00	1,00	0,93	1		
220	GKX A 220			1,00	1,00	2,10	1		
320	GKX A 320			1,00	1,00	2,90	1		
420	GKX A 420			1,00	1,00	3,70	1		
520	GKX A 520			1,00	1,00	4,50	1		
620	GKX A 620			1,00	1,00	5,30	1		

133800 | ITTK1600



S Stahl verzinkt / Steel zinc plated F Stahl feuerverzinkt / Steel hot-dip galv. V2A 1.4307 / AISI 304L V4A 1.4404 / AISI 316L

Gitter-Kanal Wandkonsole X10

Wire tray bracket X10

CE RoHS

GK WK X10

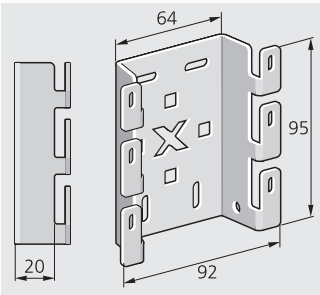
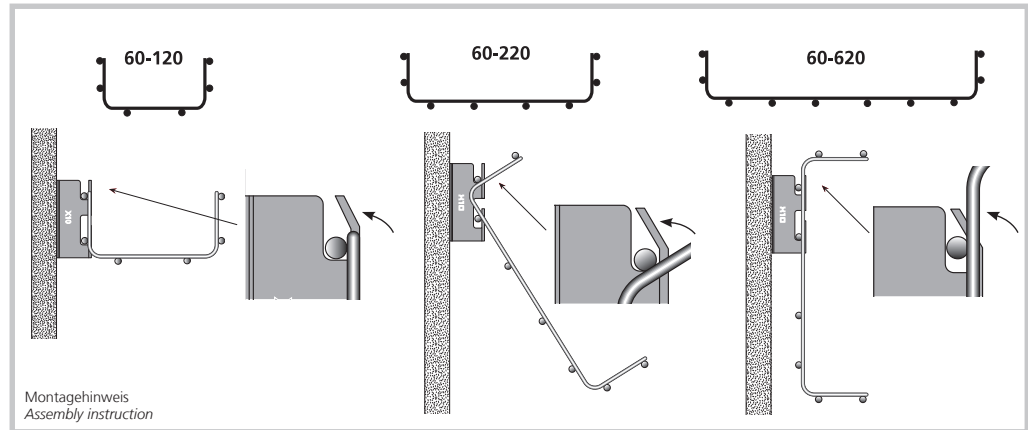


Abb. 1
Fig. 1

Art.-Nr. Art. No.	Ausführung bitte ergänzen Indicate product details		Stärke Thickness		Gewicht Weight
	Stahl Steel	VA AISI	S	V4A	
GK WK X10	F	V4A	2,00 mm	2,00 mm	0,16 kg

134500 | ITTK4400



Montagehinweis
Assembly instruction

Für alle Gitter-Kanäle mit einer Seitenhöhe von 60 mm bis 110 mm und Drahtstärke von 5,0 mm
For all wire trays with a side height of 60 mm to 110 mm and wire thickness of 5.0 mm

Gitter-Kanal Auslegerkonsole X15

Wire tray bracket X15

CE RoHS

GK K X15

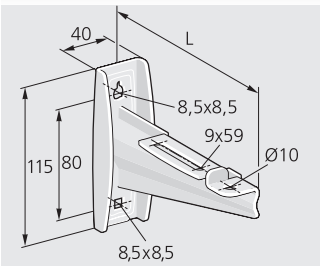


Abb. 1
Fig. 1

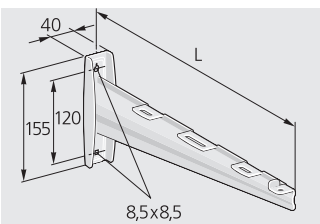
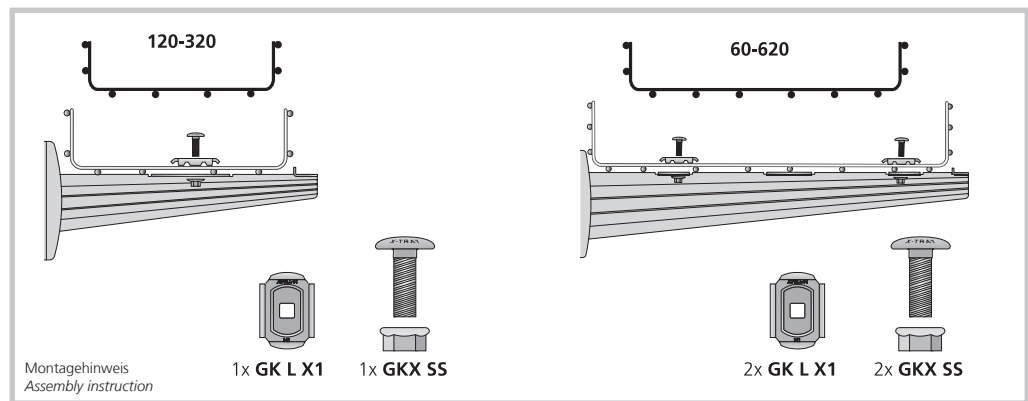


Abb. 2
Fig. 2

Nenngröße Nom. size	Art.-Nr. Art. No.	Ausführung bitte ergänzen Indicate product details		Länge Length	Abb.-Nr. Fig-No	Gewicht Weight	
		Stahl Steel	VA AISI			S	kg
A				L			
mm		F	V4A	mm			
120	GK K X15 120			166	1	0,24	1
220	GK K X15 220			266	1	0,30	1
320	GK K X15 320			366	2	0,64	1
420	GK K X15 420			466	2	0,78	1
520	GK K X15 520			566	2	1,18	1
620	GK K X15 620			666	2	1,32	1

135000 | ITTK6800



Montagehinweis
Assembly instruction

1x GK L X1

1x GKX SS

2x GK L X1

2x GKX SS

Gitter-Kanal Hängestiel X11

Wire tray pendant X11

CE RoHS

GK HS X11

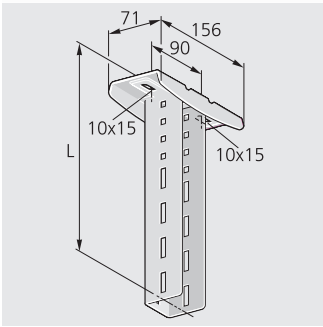
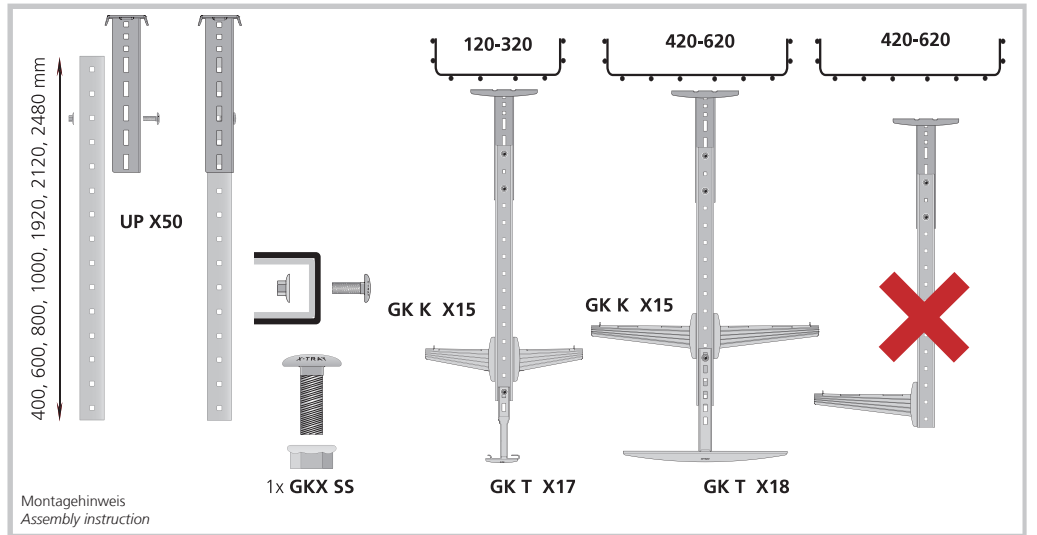


Abb. 1
Fig. 1

Länge Length	Art.-Nr. Art. No.	Ausführung bitte ergänzen Indicate product details			Gewicht Weight
		Stahl Steel	VA AISI		
L		S	V4A	S	
mm		Zn	V4A	kg	
240	GK HS X11 240			0,80	1
480	GK HS X11 480			1,34	1



Gitter-Kanal Hängestiel Variabel X12

Wire tray pendant adjustable X12

CE RoHS

GK HS X12

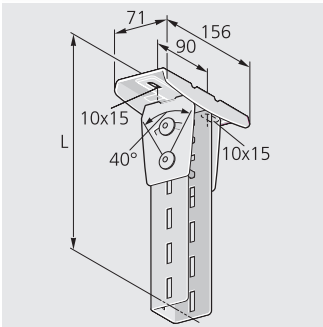
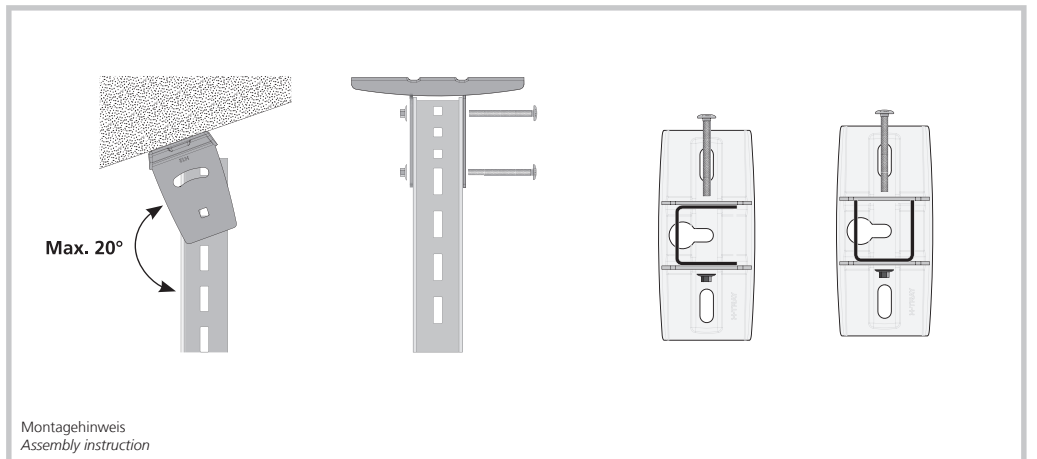


Abb. 1
Fig. 1

Länge Length	Art.-Nr. Art. No.	Ausführung bitte ergänzen Indicate product details			Gewicht Weight
		Stahl Steel	VA AISI		
L		S	V4A	S	
mm		Zn	V4A	kg	
240	GK HS X12 240			1,10	1
480	GK HS X12 480			1,64	1



S Stahl verzinkt / Steel zinc plated F Stahl feuerverzinkt / Steel hot-dip galv. V4A 1.4404 / AISI 316L Zn Stahl zink-nickelbeschichtet / Steel zinc-nickel-plated

Gitter-Kanal Montageprofil mit Bodenplatte

Wire tray mounting profile with floor plate

CE RoHS

GK UP X50 BP

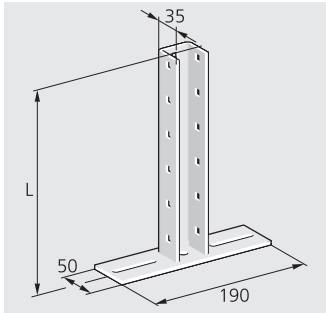


Abb. 1
Fig. 1

Länge Length	Art.-Nr. Art. No.	Ausführung bitte ergänzen Indicate product details			Gewicht Weight
		Stahl Steel	VA AISI		
L		S	V4A	S	kg
mm					
236	UP X50 236 BP			0,72	1
400	UP X50 400 BP			0,74	1

137700 | ITK8700

Gitter-Kanal Hängestiel Stabilisierung X13

Wire tray side support X13

CE RoHS

GK SHS X13

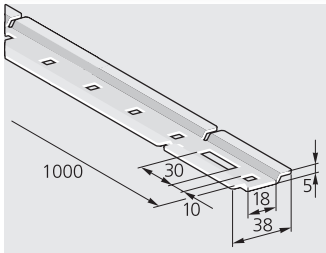
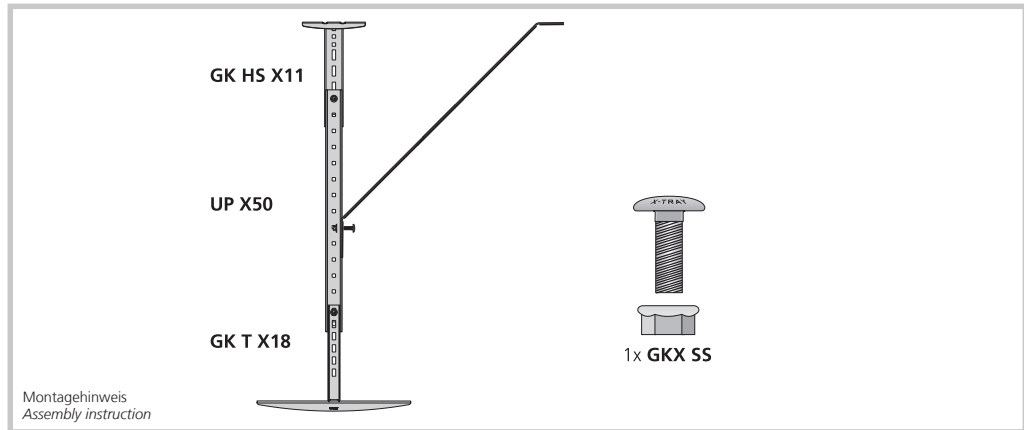


Abb. 1
Fig. 1

Art.-Nr. Art. No.	Ausführung bitte ergänzen Indicate product details			Gewicht Weight	
	Stahl Steel	VA AISI			
	S	V4A	F	S	kg
GK SHS X13				0,45	1

135300 | ITK2140



Beide Enden von Hand biegsam.
Both ends can be bent by hand.

Gitter-Kanal Träger X18

Wire tray support hook X18

CE RoHS

GK T X18

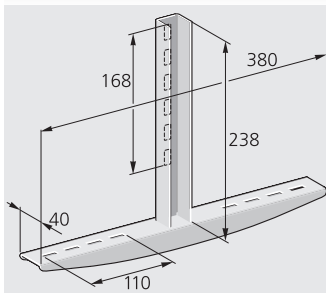
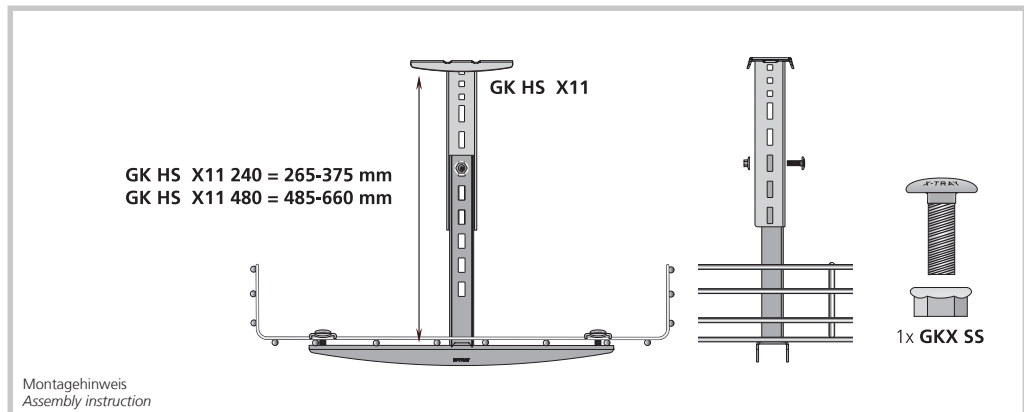


Abb. 1
Fig. 1

Nenngröße Nom. size	Art.-Nr. Art. No.	Ausführung bitte ergänzen Indicate product details			Gewicht Weight	
		Stahl Steel	VA AISI			
		S	V4A	F	S	kg
420 - 620	GK T X18				0,67	1

135600 | ITK8710



GK HS X11 240 = 265-375 mm
GK HS X11 480 = 485-660 mm

Gitter-Kanal Hängestiel X14

Wire tray pendant X14

CE RoHS

GK HS X14

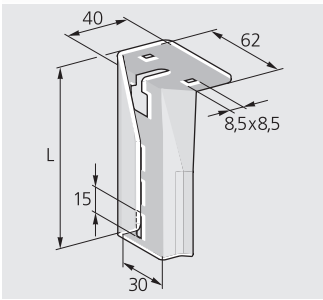
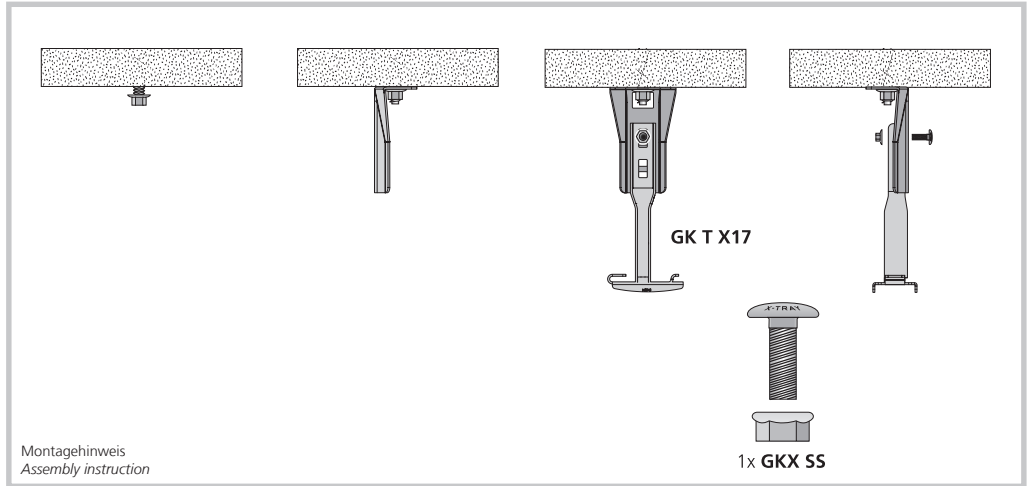


Abb. 1
Fig. 1

Länge Length	Art.-Nr. Art. No.	Ausführung bitte ergänzen Indicate product details			Gewicht Weight
		Stahl Steel	VA AISI		
L		S	VA	S	
mm		F	V4A	kg	
100	GK HS X14 100			0,11	1
280	GK HS X14 280			0,27	1
460	GK HS X14 460			0,42	1

135400 | TTK8600



Gitter-Kanal Träger X17

Wire tray support hook X17

CE RoHS

GK T X17

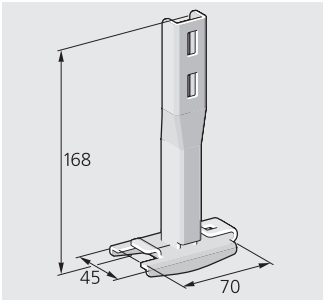
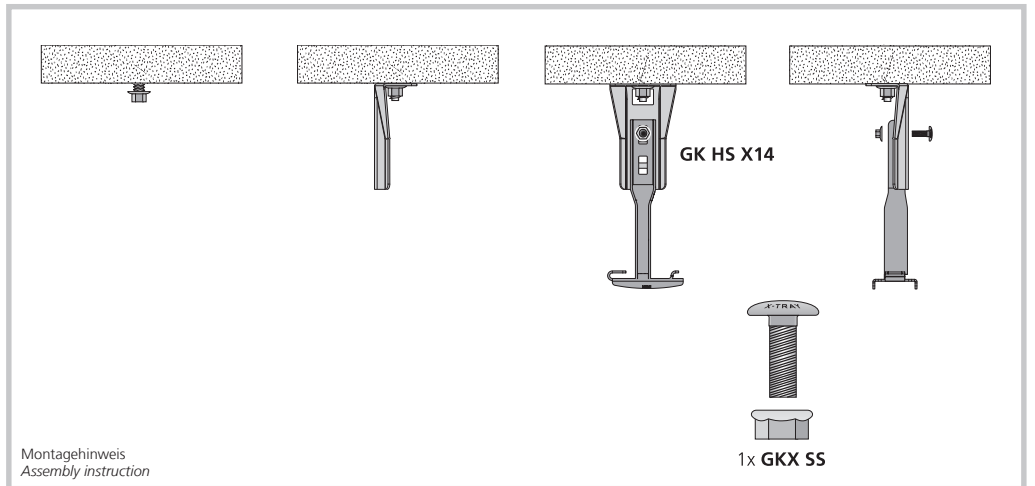


Abb. 1
Fig. 1

Nenngröße Nom. size	Art.-Nr. Art. No.	Ausführung bitte ergänzen Indicate product details			Gewicht Weight
		Stahl Steel	VA AISI		
mm		S	VA	S	
		F	V4A	kg	
120 – 320	GK T X17			0,20	1

135500 | TTK8710



Gitter-Kanal Deckenhalter X33

Wire tray adapter X33

CE RoHS

GK DH X33

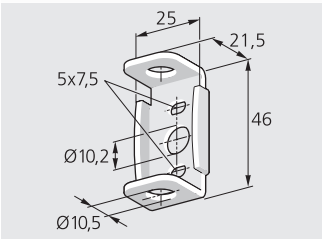
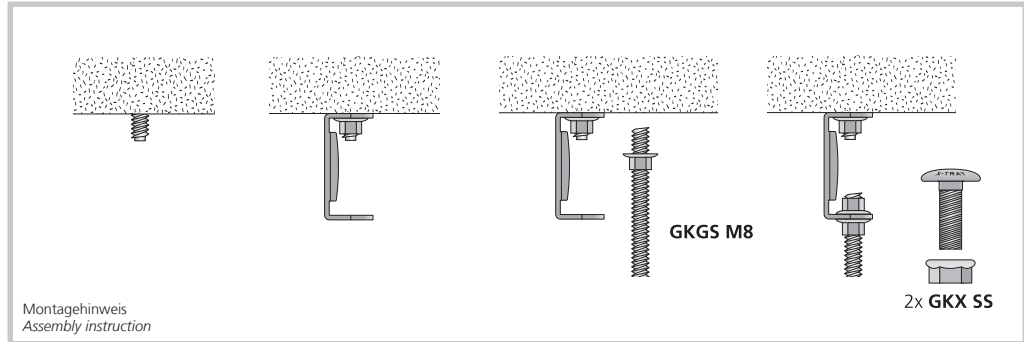


Abb. 1
Fig. 1

Nenngröße Nom. size		Art.-Nr. Art. No.	Ausführung bitte ergänzen Indicate product details		Gewicht Weight	
A	B		Stahl Steel	VA AISI	S	s kg
mm	mm		S	V4A	kg	
25 x	46	GK DH X33	Zn		0,03 10	

136200 | TTK68720



Gitter-Kanal Trägerklammer X36

Wire tray beam clamp X36

CE RoHS

GK TK X36

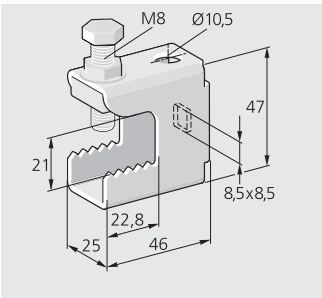
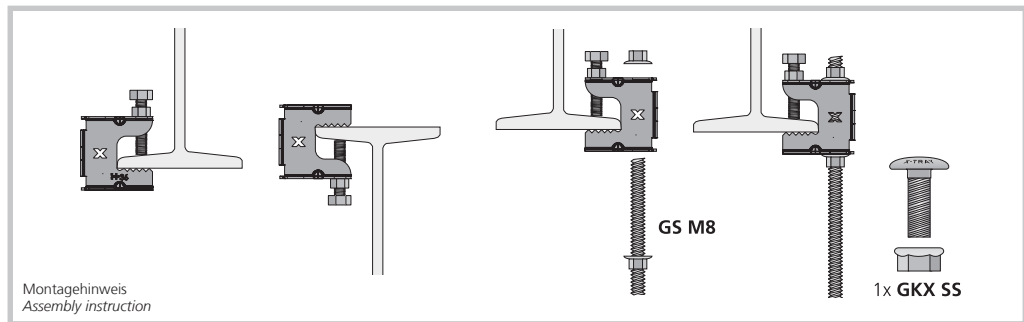


Abb. 1
Fig. 1

Art.-Nr. Art. No.		Ausführung bitte ergänzen Indicate product details		Gewicht Weight	
		S		S	s kg
	GK TK X36	Zn		kg	

136200 | TTK2810



Gitter-Kanal Gewindestange M8

Wire tray threaded rod M8

CE RoHS

GKGS M8

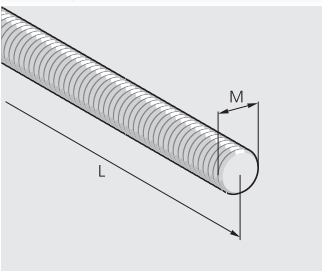


Abb. 1
Fig. 1

Art.-Nr. Art. No.		Ausführung bitte ergänzen Indicate product details		Gewicht Weight	
		Stahl Steel	VA AISI	S	s kg
	GKGS M 8 1000	S	VA	kg	

135800 | TTK42140

Gitter-Kanal Verbindungsmuffe X35

Wire tray distance nut X35

CE RoHS

GK VM X35

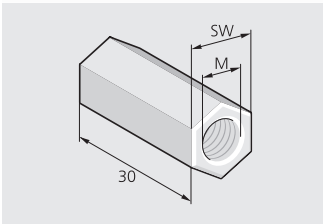
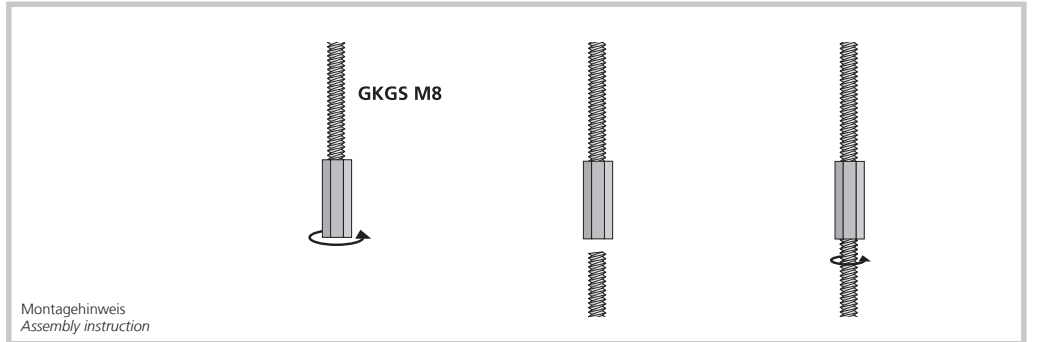


Abb. 1
Fig. 1

Nenngröße Nom. size	Art.-Nr. Art. No.	Ausführung bitte ergänzen Indicate product details				Gewicht Weight
		Stahl Steel	VA AISI	Zn	V4A	
M8x30	GK VM X35	S	V4A			0,14 10



136100 | TTKK9510

Gitter-Kanal Träger X31

Wire tray support hook X31

CE RoHS

GK T X31

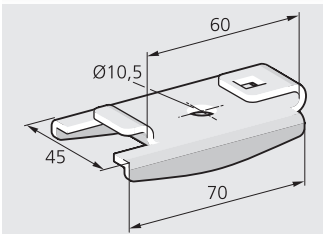
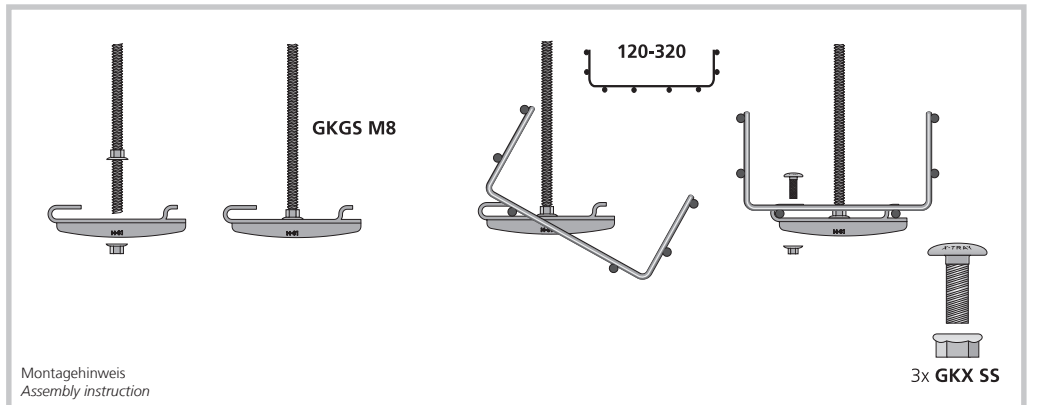


Abb. 1
Fig. 1

Nenngröße Nom. size	Art.-Nr. Art. No.	Ausführung bitte ergänzen Indicate product details				Gewicht Weight
		Stahl Steel	VA AISI	Zn	V4A	
A mm 120 – 320	GK T X31	S	V4A			0,06 10



135900 | TTKK2020

Gitter-Kanal Stützfuß Variabel

Wire tray adjustable support foot

CE RoHS

GK SFV

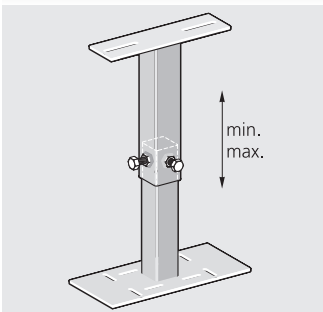


Abb. 1
Fig. 1

Nenngröße Nom. size	Art.-Nr. Art. No.	Ausführung bitte ergänzen Indicate product details				Gewicht Weight
		Stahl Steel	VA AISI	Zn	V4A	
mm 120 – 220	GK SFV 120	S	V4A			1,39 1
215 – 370	GK SFV 215					1,79 1
360 – 600	GK SFV 360					2,36 1

137600 | TTKK8710

S Stahl verzinkt Steel zinc plated F Stahl feuerverzinkt Steel hot-dip galv. V4A 1.4404 AISI 316L Zn Stahl zink-nickelbeschichtet Steel zinc-nickel-plated

Gitter-Kanal Bodenstütze X16

Wire tray floor support X16

CE RoHS

GK BS X16

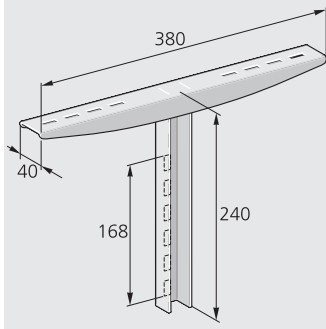
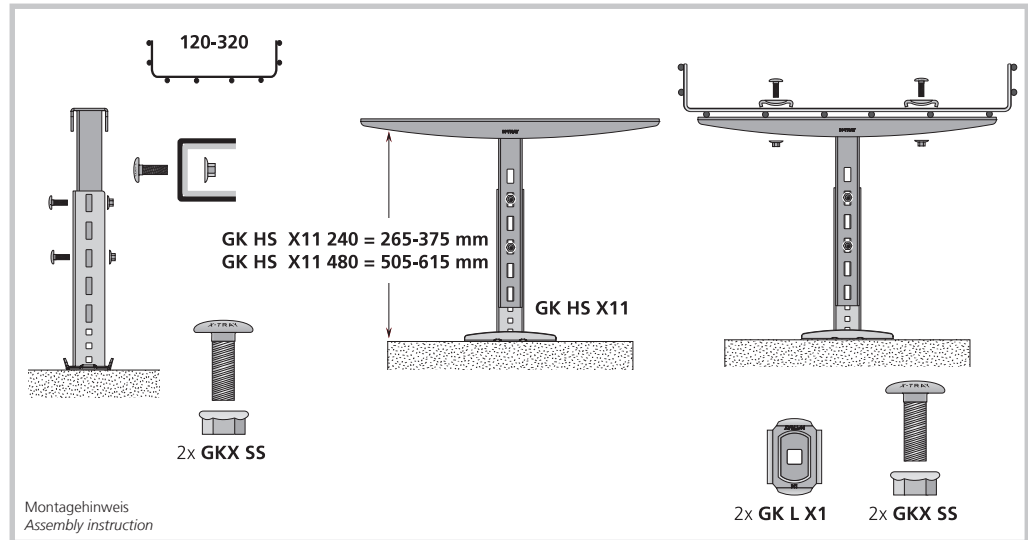


Abb. 1
Fig. 1

Art.-Nr. Art. No.	Ausführung bitte ergänzen Indicate product details	Gewicht Weight
GK BS X16	Stahl Steel	S
	VA AISI	
	V4A	
		0,67 1



U-Profileschiene X50

X-bar X50

CE RoHS

UP X50

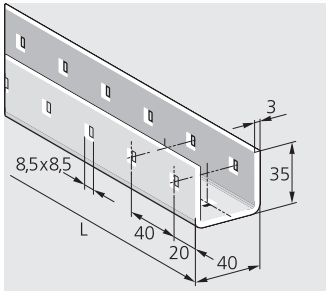
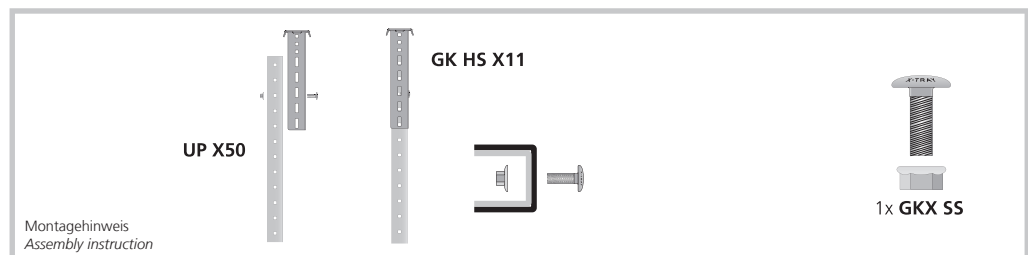


Abb. 1
Fig. 1

Länge Length	Art.-Nr. Art. No.	Ausführung bitte ergänzen Indicate product details	Gewicht Weight
L		Stahl Steel	S
mm		Zn	
		V4A	
400	UP X50 400		0,90 1
600	UP X50 600		1,26 1
800	UP X50 800		1,67 1
1000	UP X50 1000		2,11 1
1920	UP X50 1920		4,33 1
2120	UP X50 2120		4,78 1
2480	UP X50 2480		5,59 1



i Ab einer Länge von 1.920 mm nur noch aus Stahl verzinkt (S) lieferbar.
Available only as zinc-plated steel (S) above a length of 1,920 mm.

U-Profilschienenverbinder X51

Joining fitting X51

CE RoHS

UP VI X51

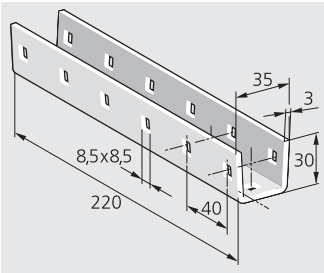
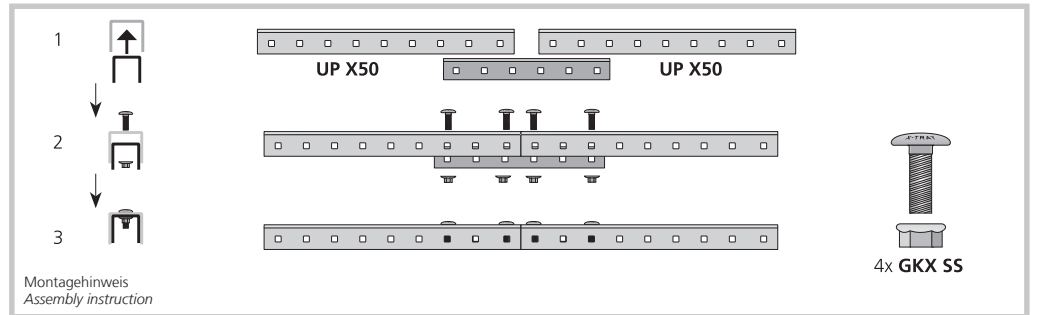


Abb. 1
Fig. 1

Art.-Nr. Art. No.	Ausführung bitte ergänzen Indicate product details	Gewicht Weight
	Stahl Steel	VA AISI
	S	V4A
	Zn	
UP VI X51		S kg
		0,44 1



136400 | TTKK2140

U-Profilschienen Eck-Verbindungselement X52

X-bar corner fitting X52

CE RoHS

UP EVE X52

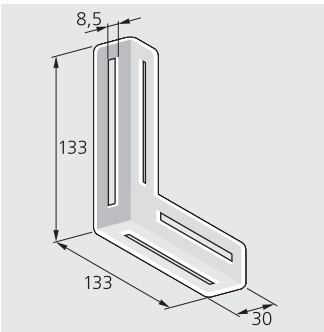
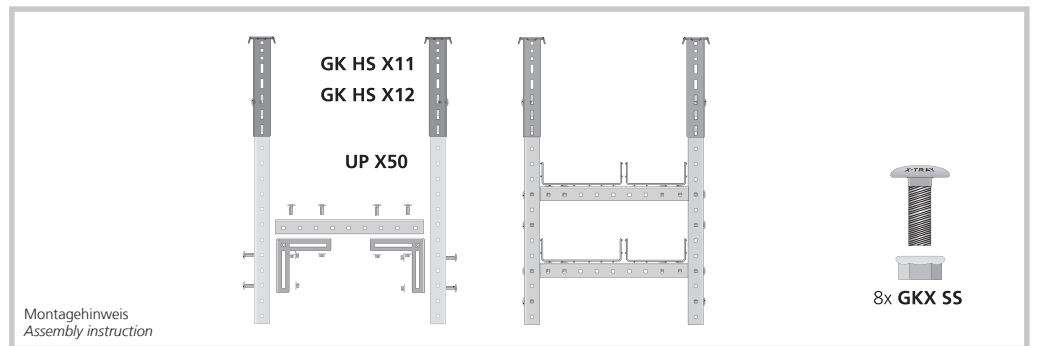


Abb. 1
Fig. 1

Art.-Nr. Art. No.	Ausführung bitte ergänzen Indicate product details	Gewicht Weight
	Stahl Steel	VA AISI
	S	V4A
	Zn	
UP EVE X52		S kg
		0,24 1



136500 | TTKK2140

U-Profilschienen Stützfuß X53

X-bar adjustable foot X53

CE RoHS

UP SFE X53

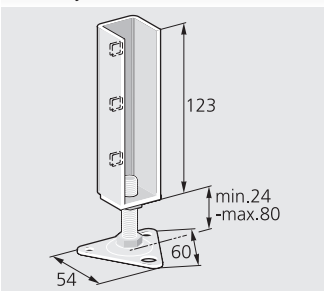
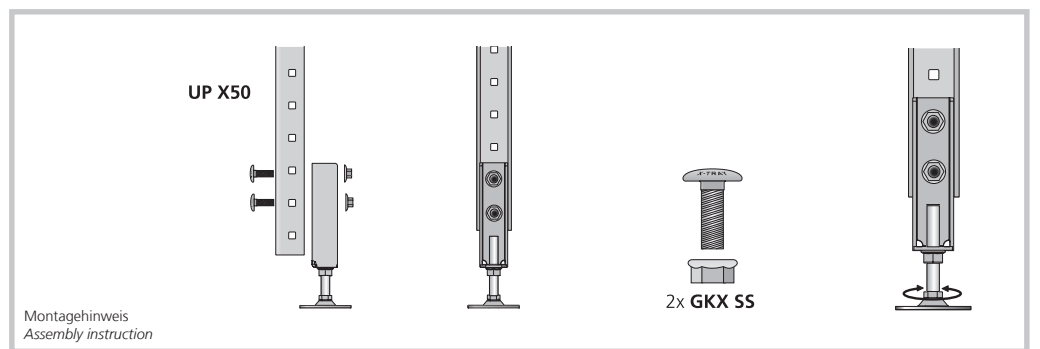


Abb. 1
Fig. 1

Art.-Nr. Art. No.	Ausführung bitte ergänzen Indicate product details	Gewicht Weight
	Stahl Steel	VA AISI
	S	V4A
	Zn	
UP SFE X53		S kg
		0,34 1



136600 | TTKK2140

S Stahl verzinkt / Steel zinc plated V4A 1.4404 / AISI 316L Zn Stahl zink-nickelbeschichtet / Steel zinc-nickel-plated PP PP-Copolymer (halogenfrei) / PP copolymer (halogen-free)

U-Profil Endkappe X54

U-profil end cap X54

UP EK X54

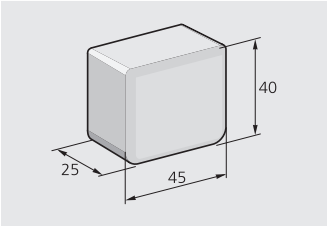


Abb. 1
Fig. 1

Art.-Nr. Art. No.	Ausführung bitte ergänzen Indicate product details	Gewicht Weight
UP EK X54	PP	PP kg/100  8

136700 | TTK42100

SWS:
Ideal für einzelne Kabel

SWS:
Ideal for single cables



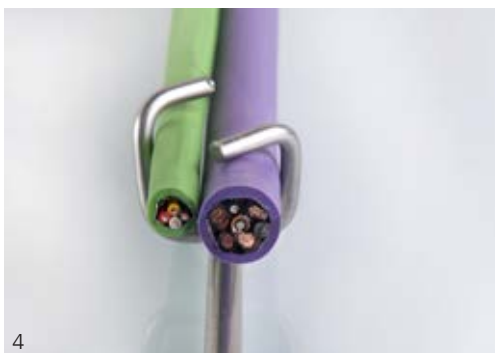
1



2



3



4

Abb. 1 – SWS® in verschiedenen Größen
Fig. 1 – SWS® in various sizes

Abb. 2 – SWS® zum Führen mehrerer Kabel
Fig. 2 – SWS® for routing several single cables

Abb. 3 – SWS® zum Führen einzelner Kabel
Fig. 3 – SWS® for routing single cables

Abb. 4 – Die Kabel werden durch die Führungsringe sicher gehalten.
Fig. 4 – The open system fastens the cable with wire clips.

SWS® – So einfach führen Sie Einzelkabel und Leitungen

Wer einzelne Leitungen ohne Kabelkanal bündeln, stabilisieren und führen möchte, erhält mit dem Single Wire System SWS® von PFLITSCH die bessere Alternative zu Kabelbindern, Schellen, Schläuchen oder Klettbindern.

Ihr Nutzen:

- Biegbarer VA-Stab für stabile und flexible Führung
- Korrosionsfestes System
- Leicht zu reinigende, offene Kabelführung
- Einfache Montage mit VA- oder Kunststoff-Halterungen

Stabiler Tragstab

Das SWS® besteht aus einem biegbaren und doch stabilen 5 mm-Tragstab mit offenen Führungsringsen, in die die Kabel einfach eingelegt werden. Leitungen und Schläuche bis 16 mm lassen sich damit sicher führen – auf geraden Strecken wie um Ecken herum. Befestigt werden die Tragstäbe mit Kunststoff-Montagescheiben oder VA-Haltern, die auch z. B. am Maschinenkorpus angeschweißt werden können.

SWS® – so easy to route single cables and lines

Where single cables are to be routed together and supported firmly without the use of trunking, the Single Wire System SWS® from PFLITSCH offers a better alternative to cable ties, clamps, hoses or eye fastener tape.

Your benefits:

- Bendable VA stainless steel rod for robust, flexible cable routing support
- Corrosion-resistant system
- Easy to clean, open cable routing
- Easy installation with stainless steel or plastic mounts

Robust support rod

SWS® consists of bendable and yet robust 5 mm support rods with open routing rings into which the cables are simply laid. Lines and hoses up to 16 mm can be safely accommodated – on straight sections or around corners. The support rods are attached with plastic mounting plates or stainless steel mounts welded on to the machine body for example.

SWS® Single Wire System

SWS® Single Wire System

CE RoHS

SWS

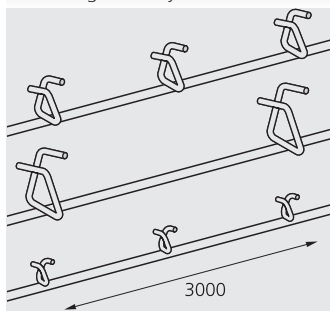


Abb. 1
Fig. 1

Nenngröße Nom. size		Art.-Nr. Art. No.	Ausführung bitte ergänzen Indicate product details	Gewicht Weight
A	B		VA AISI	V4A
mm	mm		V4A	kg
8 x	8			0,51
12 x	12			0,54
16 x	16			0,54
		SWS 8x 8		1
		SWS 12x12		1
		SWS 16x16		1

i Ø Tragstab: 5 mm, mit offenen Führungsringen, gekröpft
Ø Supporting bar: 5 mm, with open guide rings, offset

118400 | TTK1700

SWS® Halter

SWS® Retainer

CE RoHS

SWS HD/HA

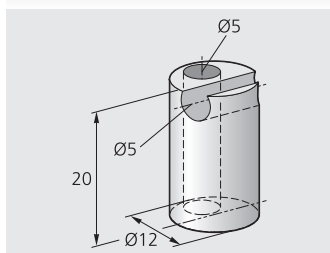


Abb. 1
Fig. 1

Art.-Nr. Art. No.	Ausführung bitte ergänzen Indicate product details	Gewicht Weight
	VA AISI	V2A
	V2A	kg/100
SWS HA		1,60
SWS HD		1,50
		10
		10

i V2A entspricht 1.4306
V2A is equivalent to steel grade AISI 304L

i SWS HA zum Anschrauben; SWS HD zum Anschweißen
SWS HA for bolting; SWS HD for welding

118500 | TTK8800

SWS® Montagescheibe

SWS® Mounting disc

CE RoHS

SWS MS

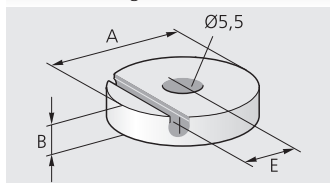


Abb. 1
Fig. 1

Art.-Nr. Art. No.	Ausführung bitte ergänzen Indicate product details	Gewicht Weight
	PP	PP
SWS MS		0,17
		25

118600 | TTK9700

SWS® Halteplatte

SWS® Mounting plate

CE RoHS

SWS HP

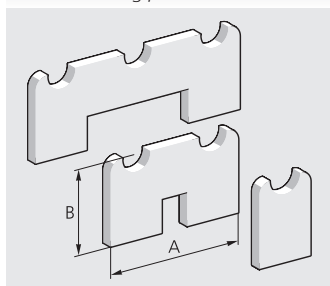


Abb. 1
Fig. 1

Nenngröße Nom. size		Art.-Nr. Art. No.	Ausführung bitte ergänzen Indicate product details	Gewicht Weight
A	A		VA AISI	V2A
mm	mm		V2A	kg/100
12 x	10			0,21
12 x	25			0,49
12 x	40			0,68
		SWS HP 1x5		10
		SWS HP 2x5		10
		SWS HP 3x5		10

i V2A entspricht 1.4306
V2A is equivalent to steel grade AISI 304L

i Zum Anschweißen
For welding

118700 | TTK8100