

Datenblatt

- Heavy Duty Drehgeber mit Vollwelle
- Drehgeber: Ø115 mm
- Vollwelle: Ø11 mm
- Auflösung bis zu 12.500 Imp./Umdr.
- „Salzwasserfest“ 22 Mikron anodisiert
- IP66



Mechanische Daten

Größe:	Ø115 mm
Gewicht:	~575 g
Material: Gehäuse	Aluminium
Vollwelle	Edelstahl (AISI 303)
Abdeckung	Aluminium
Lebensdauer	>1,9 x 10 ¹⁰ Drehzahlen bei Belastung
Wellenbelastung	axial: max. 100 N radial: max. 100 N
Drehzahl	max. 5.000 Umdr./min.
Anlaufmoment	< 0,1 Nm bei 25°C
Trägheitsmoment	8 gcm ²
Betriebstemperatur	-40°C bis +85°C
Lagertemperatur	-40°C bis +85°C
Schock	100 G / 11 ms
Vibration	10 - 2.000 Hz / 10 G
Stoß	10 G / 16 ms (1.000 x 3 Achsen)
Luftfeuchtigkeit	98% RH ohne kondensieren
Schutzklasse	IP66 22 Mikron anodisiert

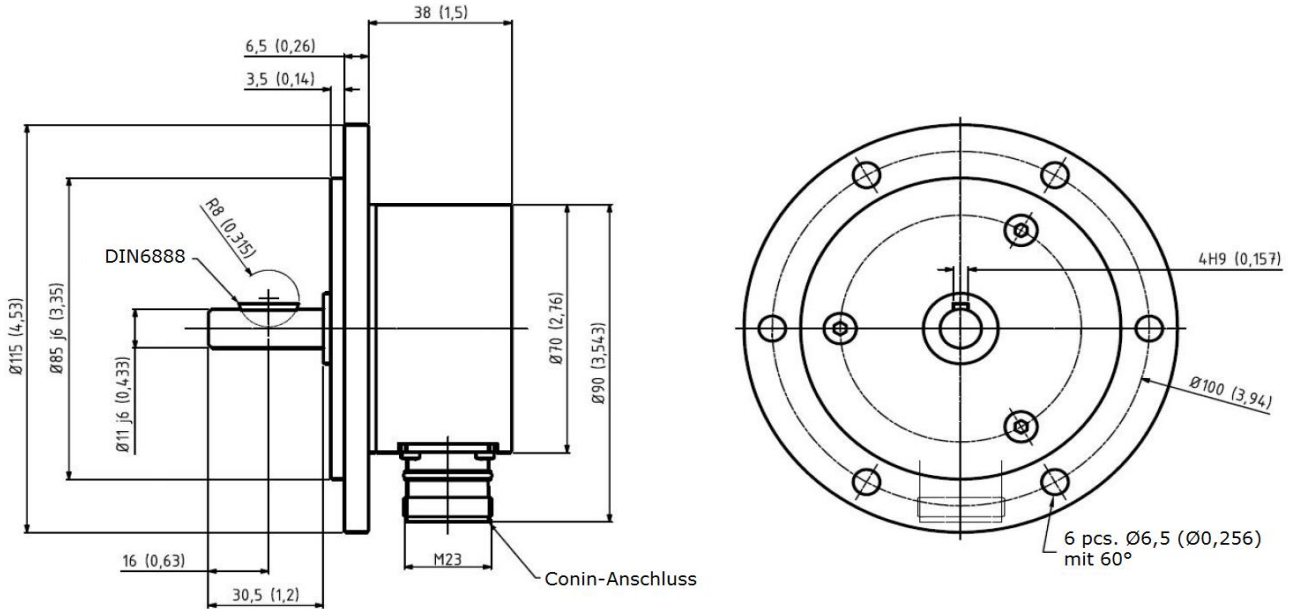
Elektrische Daten

Kodierung	Inkrementell	
Auflösung (Imp./ Umdr.) <small>*Betriebstemperatur: -20°C bis 50°C</small>	min. 1, 2, 5, 6, 8, 10, 15, 16, 20, 25, 30, 32, 36, 40, 47,50, 60, 64, 75, 90, 100, 125, 150, 180, 200, 250, 256, 300, 360, 400, 455, 500, 512, 600, 635, 720, 800, 1.000, 1.024, 1.250, 1.500, 2.000, 2.048, 2.400, 2.500, 3.000, 4.000, 4.096, 8.192, 9.000, 10.000, max. 12.500*(weitere auf Anfrage)	
Versorgungsspannung	4,5 VDC bis 30 VDC (45 mA max. unbelastet)	
Ausgangsspannung	High Pegel	V _{in} -0,6 mit -10 mA V _{in} -1,3 mit -25 mA
	Low-Pegel	500 mV max. mit 10 mA
Belastung	max. 30 mA Ladung pro Ausgangskanal	
Impulsfrequenz	300 kHz max.	
Ausgänge	Zwei phasenverschobene Kanäle (A, B) mit Index (Z) und wählbar zu kombinieren mit (\bar{A} , \bar{B} , \bar{Z}) Ausgänge	
Phasenrichtung	Am Ende der Montage vom Drehgeber wird A im Uhrzeigersinn um B geführt	
Index	Anschlüsse mit Kanäle (A, B) sind oben	
Genauigkeit	± 0,8 arc-min.	
Ausgangssignal	ASIC OL7272 26C31	Push pull und differentiell Push-pull und differentiell Line Driver Differential Line Driver 5V Ausgangssignal (5 V Eingangssignal)
Elektrischer Schutz	gegen Polaritätsumkehrung und Kurzschlüssen an den Anschlussausgänge	
Zertifiziert nach	EN 61000-6-2 (2005) EN 61000-6-3 (2007)	

Datenblatt

Abmessungen

M23-Anschluss mm (inches)



Bestellbeispiel

Typ **2RCI** - **100** - **D** - **11-30** - **66** - **C12** - **S**

Impuls pro Umdrehung

Siehe Eigenschaften

Ausgangssignal

- D** = Differential
- N** = Standard
- L** = 26C31; Line Driver nur 5V/5V
- M** = OL2727; Line Driver
- NON** = offener Kollektor NPN
- NOP** = offener Kollektor PNP

Wellendurchmesser/ -länge

11-30 = 11 x 30mm

IP

66 = IP66

Anschluss

C12 = M23 12-pin

Ausgang

S = radial