

PN bis 420
DN 16 - 50

SAE-Flansch-Kugelhähne

KHB-F3/6 / KHM-F3/6

Typenschlüssel

(gleichzeitiges Bestellbeispiel)

KHB 20 F3 11141 02 X ...

Benennung

KHB = Blockkugelhahn DN 16 - 25

KHM = Muffenkugelhahn DN 32 - 50

Nennweite

SAE - Flanschausführung

F3 = 3000 PSI (210 bar)

F6 = 6000 PSI (420 bar)

Werkstoffe

Gehäuse, Anschlussstücke

1 = Stahl

3 = Edelstahl

Schaltkugel, Schaltwelle

1 = Stahl

3 = Edelstahl

Dichtschalen

1 = POM

Schaltwellen- und Anschlussabdichtung

2 = NBR

4 = FKM (Viton)

SAE - Splitflansche

1 = Stahl

3 = Edelstahl

Schalthebel

02 = Aluminium - Klemmhebel gekröpft

06 = Stahl - Steckhebel gekröpft

26 = Stahl - Steckhebel gekröpft, lang (SW17)

Serie

(wird vom Hersteller festgelegt)

Oberflächenschutz

A = verzinkt, Chrom(VI)-frei

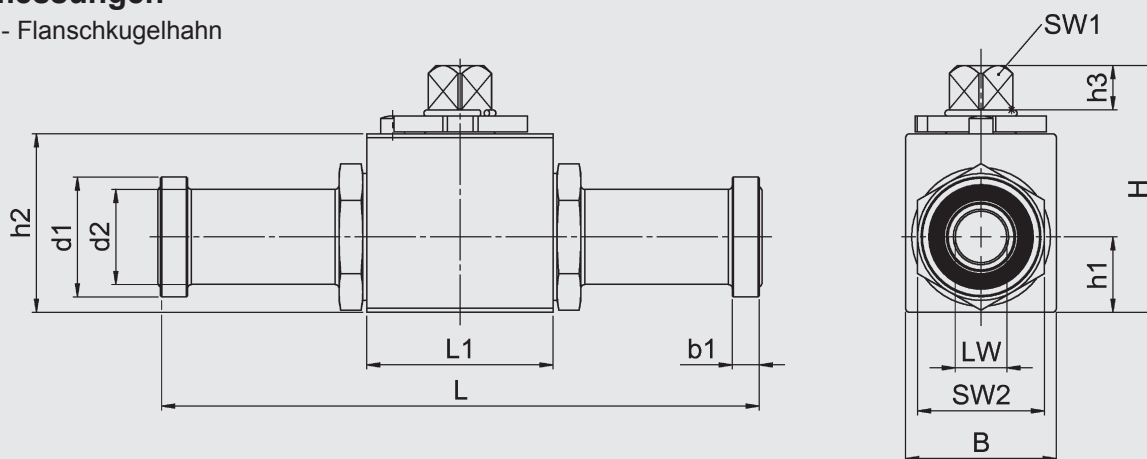
ZN = Zink-Nickel, Chrom(VI)-frei

Technische Daten

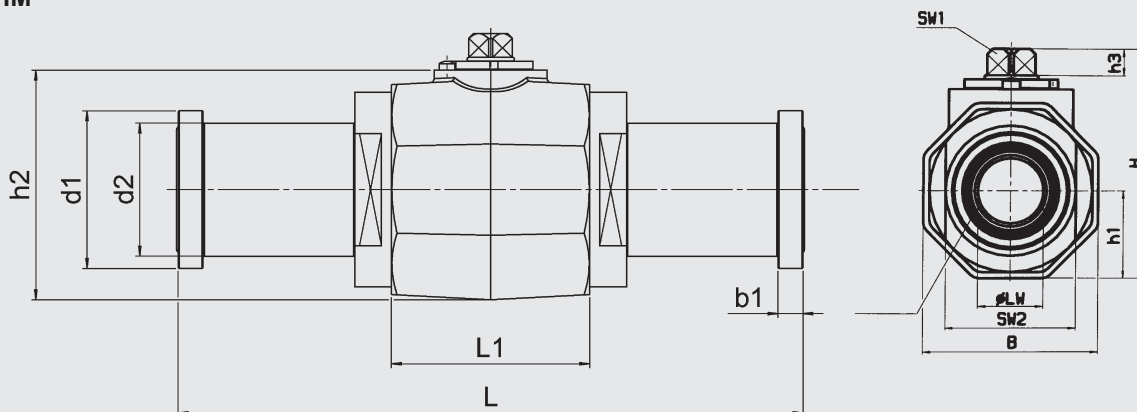
Bauart:	Blockform KHB DN 16 - 25 Muffenform KHM DN 32 - 50
Flanschabmessungen:	SAE J518-1 + 2
Flanschverbindungen:	SAE - Split-Flansche
Einbaulage:	beliebig
Umgebungstemperatur Stahl:	-10 °C bis +80 °C
Temperaturbereich NIRO/POM/Viton:	-20 °C bis +80 °C
Temperaturbereich NIRO/POM/NBR:	-25 °C bis +80 °C
Temperaturbereich NIRO/POM/NBR TT:	-40 °C bis +80 °C
Nenndruck:	bis 420 bar / 6000 psi
Druckflüssigkeiten:	Mineralöl nach DIN 51524 Teil 1 und Teil 2 (andere Medien auf Anfrage)
Druckflüssigkeitstemperatur:	-10 °C bis +80 °C
Ersatzteile:	Dichtsätze auf Anfrage lieferbar

Abmessungen

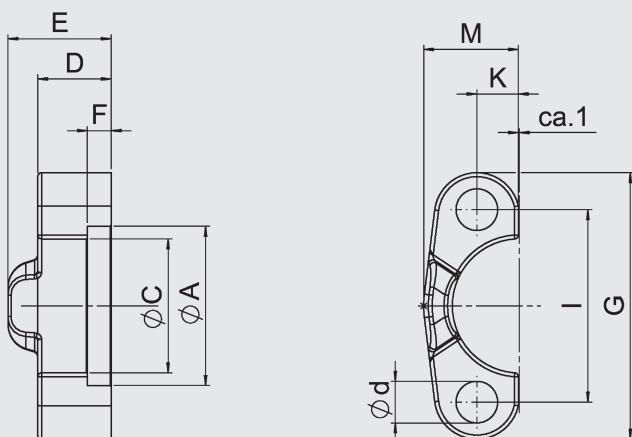
SAE - Flansch-Kugelhahn
KHB



KHM



SAE - Split-Flansche



KHB / KHM – F3

Typ	SAE Baugröße	DN	LW	L	L1	H	h1	h2	h3	B	b1	d1	d2	SW1	SW2	O-Ring
KHB-16-F3	1/2"	16	13	151	47	63,2	20	46	11	40	6,8	30,2	24	12	32	18,66x3,53
KHB-20-F3	3/4"	20	19	170	60	74,8	24,5	57	11,6	49	6,8	38,1	31,5	14	41	25x3,53
KHB-25-F3	1"	25	25	176,5	65	82,6	29,5	65	11,6	58	8	44,45	38	14	50	32,92x3,53
KHM-32-F3	1 1/4"	32	30	191,4	83,4	106,2	41	87,7	12	82	8	50,8	43	17	60	37,7x3,53
KHM-40-F3	1 1/2"	40	38	231	91	118,2	47	99,7	12	94	8	60,35	50	17	70	47,22x3,53
KHM-50-F3	2"	50	48	234	100	134,2	55,5	115,7	12	111	9,6	71,4	62	17	80	56,74x3,53

KHB / KHM – F3 – XL

Typ	SAE Baugröße	DN	LW	L	L1	H	h1	h2	h3	B	b1	d1	d2	SW1	SW2	O-Ring
KHM-32-F3-XL	1 1/4"	32	30	274	83,4	106,2	41	87,7	12	82	8	50,8	43	17	60	37,7x3,53
KHM-40-F3-XL	1 1/2"	40	38	320	91	118,2	47	99,7	12	94	8	60,35	50	17	70	47,22x3,53
KHM-50-F3-XL	2"	50	48	323	100	134,2	55,5	115,7	12	111	9,6	71,4	62	17	80	56,74x3,53

SAE-Split-Flansche – F3

Typ	A	C	D	E	F	M	K	I	G	d	Neindruck [MPa]	Gewicht [kg]
KHB-16-F3	31	24,5	13	19	6,2	23	9	38,1	54	8,8	35	1,6
KHB-20-F3	38,9	32,1	14	22	6,2	26	11,1	47,6	65	10,5	35	2,1
KHB-25-F3	45,2	38,5	16	22	7,5	29,2	13,1	52,4	70	10,5	35	2,8
KHM-32-F3	51,6	43,7	14	22	7,5	36,3	15,1	58,7	80	12	28	4,7
KHM-40-F3	61,1	50,8	16	24	7,5	41,1	17,9	69,9	94	13,5	21	6,9
KHM-50-F3	72,2	62,7	16	26	9	48,2	21,4	77,8	102	13,5	21	9,7

KHB / KHM – F6

Typ	SAE Baugröße	DN	LW	L	L1	H	h1	h2	h3	B	b1	d1	d2	SW1	SW2	O-Ring
KHB-16-F6	1/2"	16	13	151	47	63,2	20	46	11	40	7,8	31,8	24	12	32	18,66x3,53
KHB-20-F6	3/4"	20	19	170	60	74,8	24,5	57	11,6	49	8,8	41,3	32	14	46	25x3,53
KHB-25-F6	1"	25	25	198,5	65	82,6	29,5	65	11,6	58	9,5	47,6	38	14	50	32,92x3,53
KHM-32-F6	1 1/4"	32	30	223,4	83,4	106,2	41	87,7	12	82	10,3	54	44	17	60	37,7x3,53
KHM-40-F6	1 1/2"	40	38	281	91	118,2	47	99,7	12	94	12,6	63,5	51	17	70	47,22x3,53
KHM-50-F6	2"	50	48	315	100	134,2	55,5	115,7	12	111	12,6	79,4	67	17	80	56,74x3,53

KHB / KHM – F6 – XL

Typ	SAE Baugröße	DN	LW	L	L1	H	h1	h2	h3	B	b1	d1	d2	SW1	SW2	O-Ring
KHM-32-F6-XL	1 1/4"	32	30	322	83,4	106,2	41	87,7	12	82	10,3	54	44	17	60	37,7x3,53
KHM-40-F6-XL	1 1/2"	40	38	380	91	118,2	47	99,7	12	94	12,6	63,5	51	17	70	47,22x3,53
KHM-50-F6-XL	2"	50	48	385	100	134,2	55,5	115,7	12	111	12,6	79,4	67	17	80	56,74x3,53

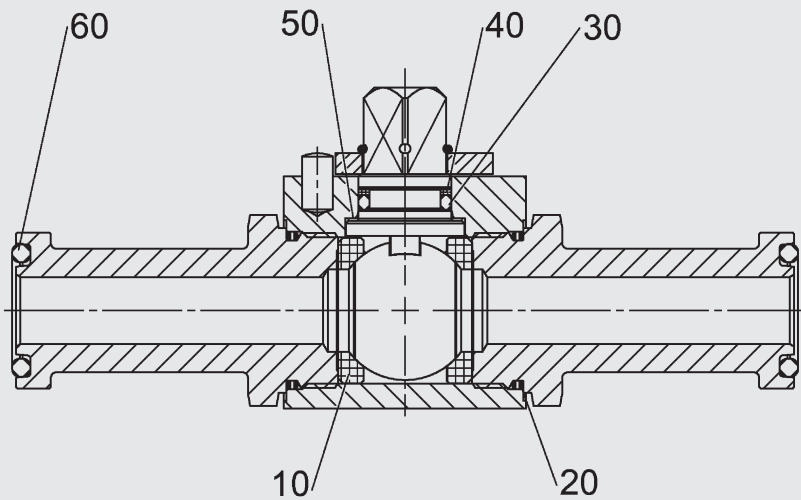
SAE-Split-Flansche – F6

Typ	A	C	D	E	F	M	K	I	G	d	Neindruck [MPa]		Gewicht [kg]
											Stahl	Edelstahl	
KHB-16-F6	32,5	24,6	16	22	7,2	23,6	9	40,5	56	8,8	42	40	1,9
KHB-20-F6	42	32,5	19	28	8,3	30	11,9	50,8	72	10,5	42	35	2,5
KHB-25-F6	48,4	38,9	24	32	9	35	13,9	57,2	81	13	42	35	3,5
KHM-32-F6	54,8	44,5	27	38	9,8	39	15,9	66,7	96	15	42	35	6,4
KHM-40-F6	64,3	51,6	30	42	12,1	48	18,3	79,4	113	17	42	35	9,7
KHM-50-F6	80,2	67,6	37	52	12,1	57	22,2	96,8	134	21	42	35	14,7

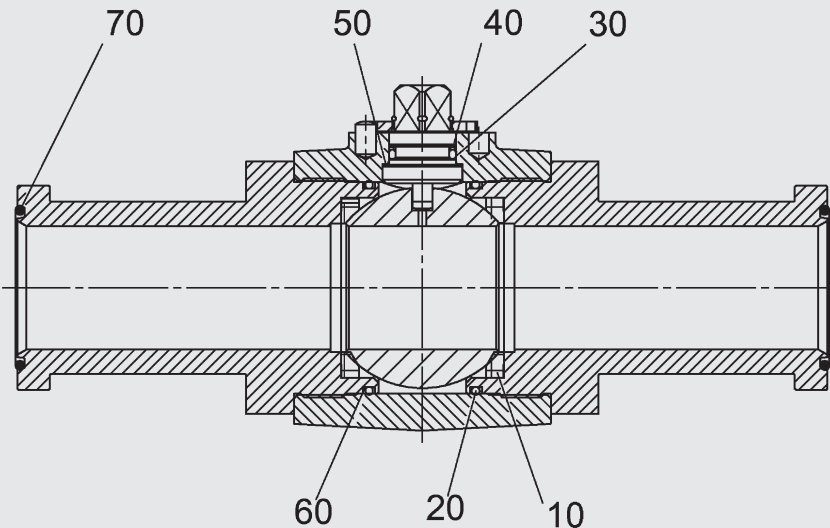
Ersatzteile

(Dichtsatz)

KHB, DN 16 - 25



KHM, DN 32 - 50



Dichtsatz	Bestell.-Nr. = Materialnummer
DN 16	3046470
DN 16/20	554819
DN 20	703153
DN 25	703117
DN 32	703142
DN 40	703030
DN 50	703031

Die in obiger Zeichnung positionierten Teile sind im Dichtungssatz enthalten.

ANMERKUNG

Die Angaben in diesem Prospekt beziehen sich auf die beschriebenen Betriebsbedingungen und Einsatzfälle.

Bei abweichenden Einsatzfällen und/oder Betriebsbedingungen wenden Sie sich bitte an die entsprechende Fachabteilung.

Technische Änderungen sind vorbehalten.