

CE

 **Aprimatic**

SP1-N

Sensore pioggia
Rain device

DS43701-001

LBT0490

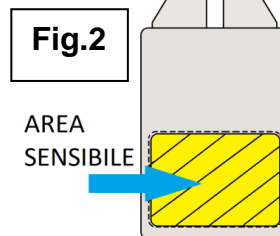
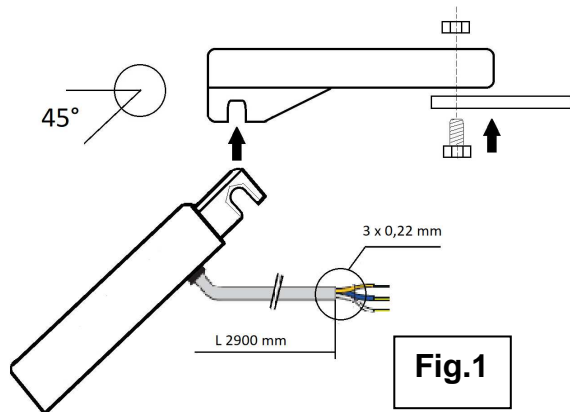
Istruzioni installazione
Installations instructions

PRINCIPIO DI FUNZIONAMENTO: Il sensore rileva l'intensità di frequenza del battito della pioggia sulla sua superficie, attivando la modalità allarme.



CARATTERISTICHE TECNICHE	
ALIMENTAZIONE	12 VDC
TEMP.FUNZ.ESERCIZIO	-20° / +70°C
GRADO DI PROTEZIONE	IP44
LUNGHEZZA CAVO	3m
DIMENSIONI (mm)	140 x 150 x 60

COLORE CAVO	COLLEGAMENTO
BIANCO	+12 VDC
BLU	DATI
GIALLO	COMUNE

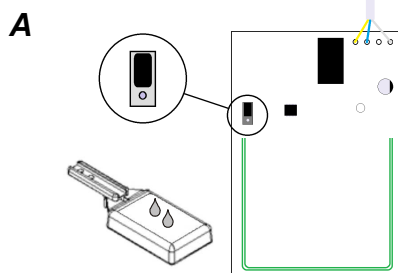
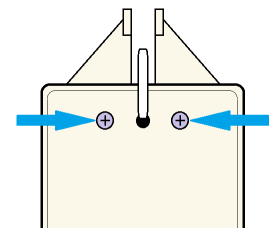


AVVERTENZE

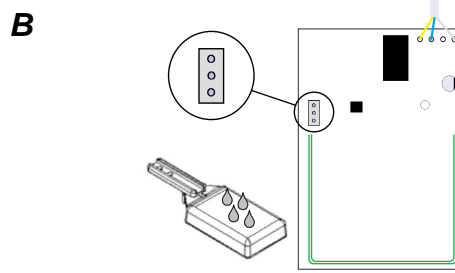
- Posizionare il sensore lontano dalle fonti di calore.
- Il cavo non deve essere vicino a fonti di calore e/o ad altri cavi elettrici.
- Inclinare il sensore con una pendenza di 45° (fig. 1)
- Per un corretto funzionamento posizionare il sensore in modo tale che l'acqua colpisca l'area sensibile (fig. 2).
- Possibile giuntare il cavo (oltre a quello in dotazione) non oltre i 10m.

IMPOSTAZIONE DELLA REGOLAZIONE DELLA SENSIBILITA'

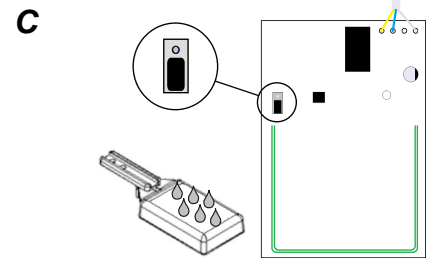
Capovolgere il sensore e svitare le due viti poste sotto il sensore. Aprire con attenzione il coperchio inferiore e settare il jumper della sensibilità secondo le proprie esigenze (A, B o C). Richiudere il coperchio inferiore ponendo attenzione a non schiacciare il cavo di collegamento.



Jumper in alto = alta sensibilità.
Attivazione con poche gocce di pioggia (**settaggio di fabbrica**).




Jumper disinserito = media sensibilità.
Attivazione con moderate gocce di pioggia.



Jumper in basso = bassa sensibilità.
Attivazione con molte gocce di pioggia.

Questo prodotto rientra nel campo di applicazione della **Direttiva 2012/19/UE** riguardante la gestione dei rifiuti di apparecchiature elettriche ed elettroniche (RAEE).

Per un corretto smaltimento delle apparecchiature elettriche ed elettroniche, delle pile e degli accumulatori, il proprietario deve consegnare il prodotto presso gli appositi "centri di raccolta differenziata" predisposti dalle amministrazioni comunali.

 Il simbolo del bidone barrato, presente sull'etichetta posta sull'apparecchio, indica la rispondenza di tale prodotto alla normativa relativa ai rifiuti di apparecchiature elettriche ed elettroniche. L'abbandono nell'ambiente dell'apparecchiatura o lo smaltimento abusivo della stessa sono puniti dalla legge.

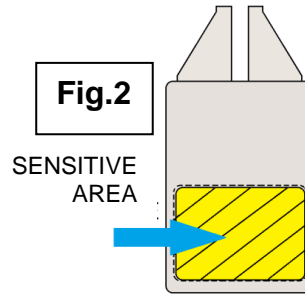
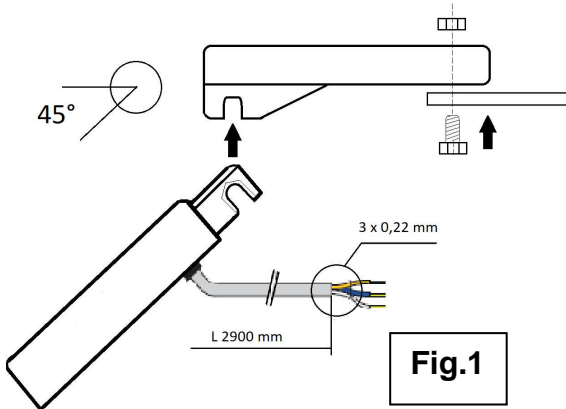
ENGLISH

PRINCIPLE OF FUNCTIONING: The sensor detects the intensity of the rain beat on its surface, activating the alarm mode.



TECHNICAL DATA	
POWER SUPPLY	12 VDC
OPERATING TEMPERATURE	-20° / +70°C
PROTECTION DEGREE	IP44
CABLE LENGTH	3m
DIMENSIONS (mm)	140 x 150 x 60

COLOR CABLE	WIRING
WHITE	+12 VDC
BLUE	DATA
YELLOW	COMMON

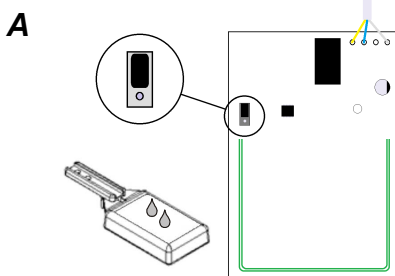
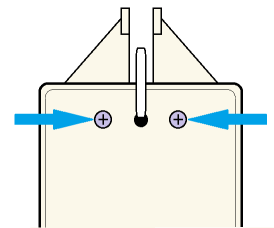


WARNINGS

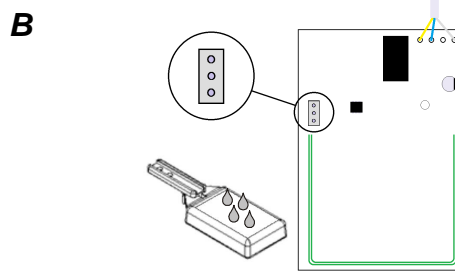
- Place the sensor away from heat sources.
- The cable must not be near heat sources and / or other electric cables.
- Tilt the sensor with a 45° (fig. 1)
- For correct operation, position the sensor so that the water hits the sensitive area (fig. 2).
- It is possible to splice the cable (in addition to the one supplied) not more than 10m.

SETTING THE SENSITIVITY

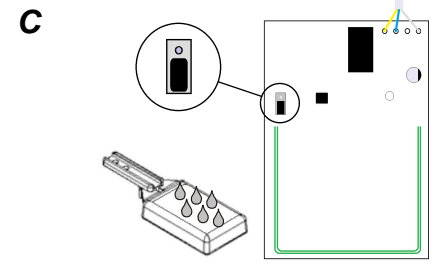
Turn the sensor upside down and unscrew the two screws located under the sensor. Carefully open the lower cover and set the sensitivity jumper to suit your needs (A, B or C). Ask for the lower cover paying attention not to crush the connection cable



Jumper at the top = high sensitivity.
Activation with a few drops of rain (factory setting).



Jumper disinserito = media sensibilità.
Attivazione con moderate gocce di pioggia.



Jumper in basso = bassa sensibilità.
Attivazione con molte gocce di pioggia.

This product falls within the scope of application of **Directive 2012/19/EU** on waste electrical and electronic equipment (WEEE).

For correct disposal of electrical and electronic equipment, batteries and accumulators, the owner must deliver the product to special "collection centres" provided by municipalities.



The symbol of the crossed-out wheeled bin, present on equipment label, indicates that the product is in compliance with the standard on waste electrical and electronic equipment. The release into the environment and the illegal disposal of the equipment shall be punished by law.

