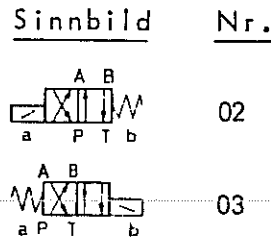
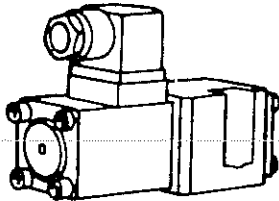


**4/2-Wegeventil BG 12
direktgesteuert, elektrisch betätigt**

1.3.2-01
Ausgabe: 09.81



Weitere Sinnbilder siehe Blatt 1.1.0 - 01
1.1.0 - 02

Einbaulage beliebig
Masse 0,72 kg

Hydraulische Kenngrößen

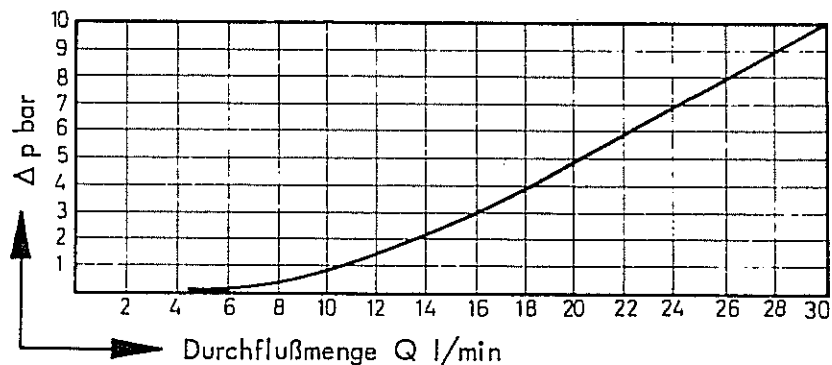
Betriebsdruckbereich Eingang pe min. 0 bar
pe max. bis zu 200 bar
Ausgang (Anschluß T) pa max. 50 bar
Druckmitteltemperaturbereich 0°C +80°C andere Temperaturen auf Anfrage
Nenndurchfluß bei $\Delta p = 1$ bar 10 l/min
Max. Durchfluß bis zu 30 l/min

$\Delta p - Q$ - Kennlinie

für Hydrauliköl $35 \frac{\text{mm}^2}{\text{s}}$, 50°C

Die Kurve gilt für alle Durchflußrichtungen

- P - A
- P - B
- A - T
- B - T



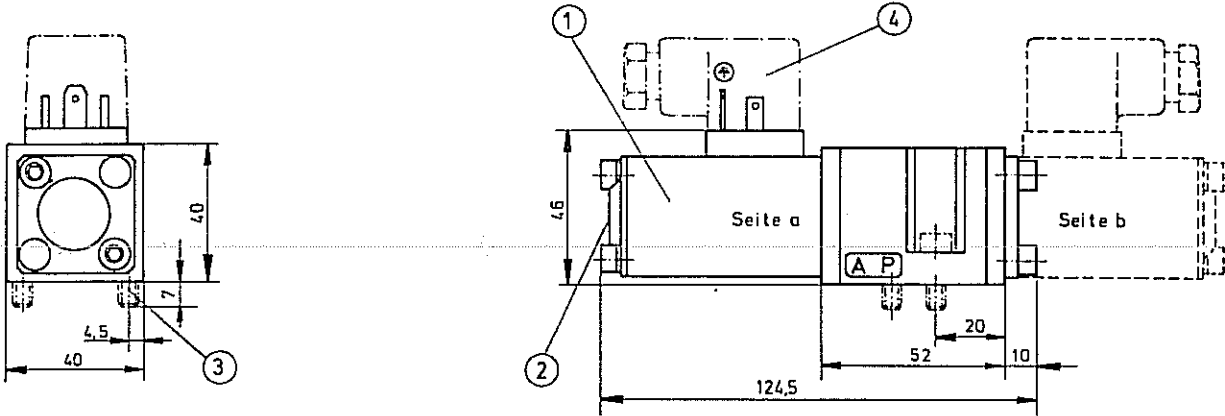
Betätigungsart elektromagnetisch
Gleichspannungsmagnet Wechsellspannungsmagnet
Leistungsaufnahme 25,5 W Wirkleistung 64 VA
Rel. Einschaltdauer 100 % ED Rel. Einschaltdauer 100 % ED
Schutzart IP 64 Schutzart IP 64

Schaltzeiten bei Nenndurchfluß, 60 bar, $35 \frac{\text{mm}^2}{\text{s}}$, 50°C, 24 V=

Einschaltzeit 20 ms
Ausschaltzeit 17 ms
von Schaltbefehl "Ein" bzw. "Aus" bis Hubende

4/2-Wegeventil BG 12, direktgesteuert, elektrisch betätigt

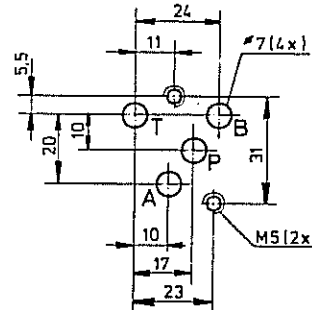
1.3.2-02
Ausgabe: 09.81



- ① Magnet (um 90° drehbar)
- ② Handnotbetätigung
- ③ 2 Befestigungsschrauben
zul. Anzugsdrehmoment 5,5 Nm
Bitte, extra bestellen
Bestell-Nr. 800-045
- ④ Gerätesteckdose grau
Bitte, extra bestellen
Bestell-Nr. 806-001

Gerätesteckdose schwarz
Bitte, extra bestellen
Bestell-Nr. 806-002

Anschlußbild
Montageplatte siehe Blatt 1.3.15 - 01
1.3.16 - 01



P = Pumpe, T = Tank
A, B = Verbraucher

Die Wegeventile sind mit druckdichten Ölbadmagneten ausgerüstet, die eine hohe Lebensdauer gewähren.

Bestellbeispiel: Es soll ein Ventil nach Sinnbild 02 für 24 V = (andere Spannungen und Frequenzen siehe Blatt 1.3.19) und mit Handnotbetätigung bestellt werden.

Die Bezeichnung lautet:

Ident-Nr. W e 0 2 - 1 2 P 1 0 0 E 2 4 / 0 H N

Ident-Nr.
(wird werksseitig eingesetzt)

Handnotbetätigung
Spannung/Frequenz

Sinnbild