

**DURBAL® Classic Line**

Hochleistungs-Gelenkköpfe mit integrierter Gleitlagerung, Maßreihe K, Innengewinde, Anschlussmaße nach DIN ISO 12240-4 und DIN ISO 8139

heavy-duty rod ends with integral spherical-plain bearing, series K, female thread, according to DIN ISO 12240-4 and thread according to DIN ISO 8139

↗ Sonderanfertigungen auf Anfrage  
↗ Custom made products on request

**Gehäuse:**

Geschmiedeter Einsatzstahl, vergütet, Oberfläche galvanisch verzinkt, Cr VI-frei

**Lagerschale DURBAL-Glide:**

Polyamid-PTFE-Glasfaser-Compound

**Gelenkkugel:**

Wälzlagerstahl, gehärtet, geschliffen, poliert, Lauffläche hartverchromt

**Wartung:**

wartungsfrei

**Toleranzen:**

Seite 042 - 049

**housing:**

forged steel, tempered, surface galvanized, free of Cr VI

**race DURBAL-Glide:**

Polyamid-PTFE-fibreglass-Compound

**joint ball:**

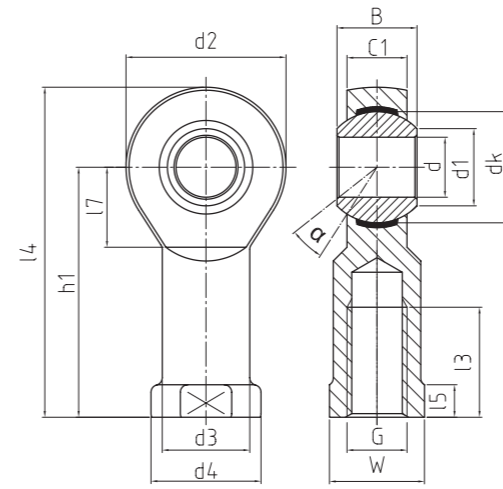
ball bearing steel, hardened, ground, polished and hard chromium plated

**maintenance:**

maintenance-free

**tolerances:**

page 042 - 049



BEF  
Hochleistungs-Gelenkkopf  
Heavy-duty rod end

↗ Classic Line



Bestellnummer order number			Abmessungen measurements (mm)											Kippwinkel tilt angle	Gewicht weight	Tragzahlen basic load rating		Radiale Lagerluft radial clearance					
Typ type	Rechtsgewinde right hand thread	Linksgewinde left hand thread	d	G	B	C1	h1	d1	d2	d3	d4	dk	l3	l4	l5	l7	W	α (°)	(kg)	dyn C (kN)	stat Co (kN)	CN (μm)	d
BEF 05 - 20	-501	-502	5	M 5	8	6	27	7,7	18	9	11	11,11	10	36	4	10	9	13	0,018	3,9	11,9	0 - 10	5
BEF 05 - 21	-501	-502	5	M 4	8	6	27	7,7	18	9	11	11,11	10	36	4	10	9	13	0,018	3,9	11,9	0 - 10	5
BEF 06 - 20	-501	-502	6	M 6	9	6,75	30	8,9	20	10	13	12,7	12	40	5	10	11	13	0,024	4,6	14,1	0 - 10	6
BEF 08 - 20	-501	-502	8	M 8	12	9	36	10,3	24	12,5	16	15,87	16	48	5	12	14	14,5	0,045	7	21,1	0 - 10	8
BEF 10 - 20	-501	-502	10	M 10	14	10,5	43	12,9	28	15	19	19,05	20	57	6,5	15	17	13,5	0,074	10,4	30,2	0 - 10	10
BEF 10 - 21	-501	-502	10	M 10 x 1,25	14	10,5	43	12,9	28	15	19	19,05	20	57	6,5	15	17	13,5	0,074	10,4	30,2	0 - 10	10
BEF 12 - 20	-501	-502	12	M 12	16	12	50	15,4	32	17,5	22	22,22	22	66	6,5	16	19	13	0,109	12,4	36,7	0 - 10	12
BEF 12 - 21	-501	-502	12	M 12 x 1,25	16	12	50	15,4	32	17,5	22	22,22	22	66	6,5	16	19	13	0,109	12,4	36,7	0 - 10	12
BEF 14 - 20	-501	-502	14	M 14	19	13,5	57	16,8	36	20	25	25,4	25	75	8	20	22	16	0,155	15,4	45,5	0 - 10	14
BEF 16 - 20	-501	-502	16	M 16	21	15	64	19,3	42	22	27	28,57	28	85	8	22	22	15,5	0,233	22,4	59,6	0 - 10	16
BEF 16 - 21	-501	-502	16	M 16 x 1,5	21	15	64	19,3	42	22	27	28,57	28	85	8	22	22	15,5	0,233	22,4	59,6	0 - 10	16
BEF 18 - 20	-501	-502	18	M 18 x 1,5	23	16,5	71	21,8	46	25	31	31,75	32	94	10	24	27	15	0,31	26,3	69,7	0 - 10	18
BEF 20 - 20	-501	-502	20	M 20 x 1,5	25	18	77	24,3	50	27,5	34	34,92	33	102	10	26	30	14,5	0,386	30,8	82,2	0 - 10	20
BEF 22 - 20	-501	-502	22	M 22 x 1,5	28	20	84	25,8	54	30	38	38,1	37	111	12	26	32	15,5	0,52	38,2	95,6	0 - 10	22
BEF 25 - 20	-501	-502	25	M 24 x 2	31	22	94	29,5	60	33,5	42	42,85	42	124	12	30	36	15	0,705	45,4	118,6	0 - 10	25
BEF 30 - 20	-501	-502	30	M 30 x 2	37	25	110	34,8	70	40	50	50,8	51	145	15	35	41	17	1,084	55	145,6	0 - 10	30
BEF 30 - 21	-501	-502	30	M 27 x 2	37	25	110	34,8	70	40	50	50,8	51	145	15	35	41	17	1,084	55	145,6	0 - 10	30