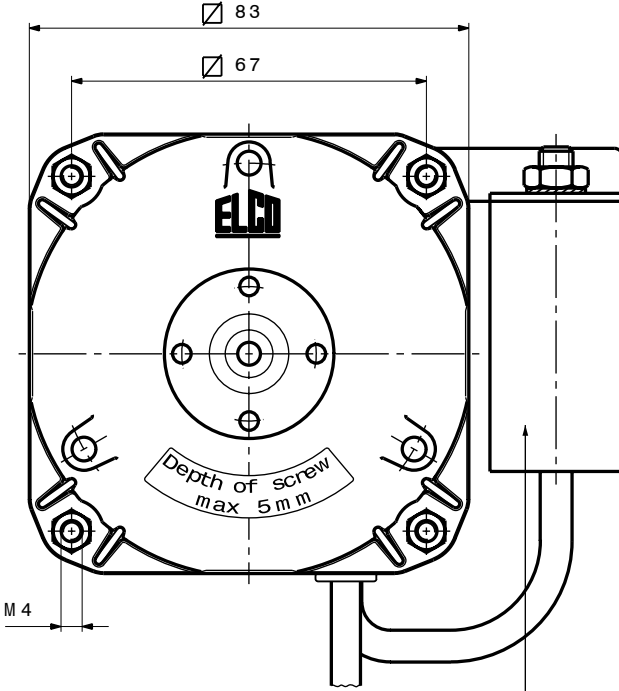


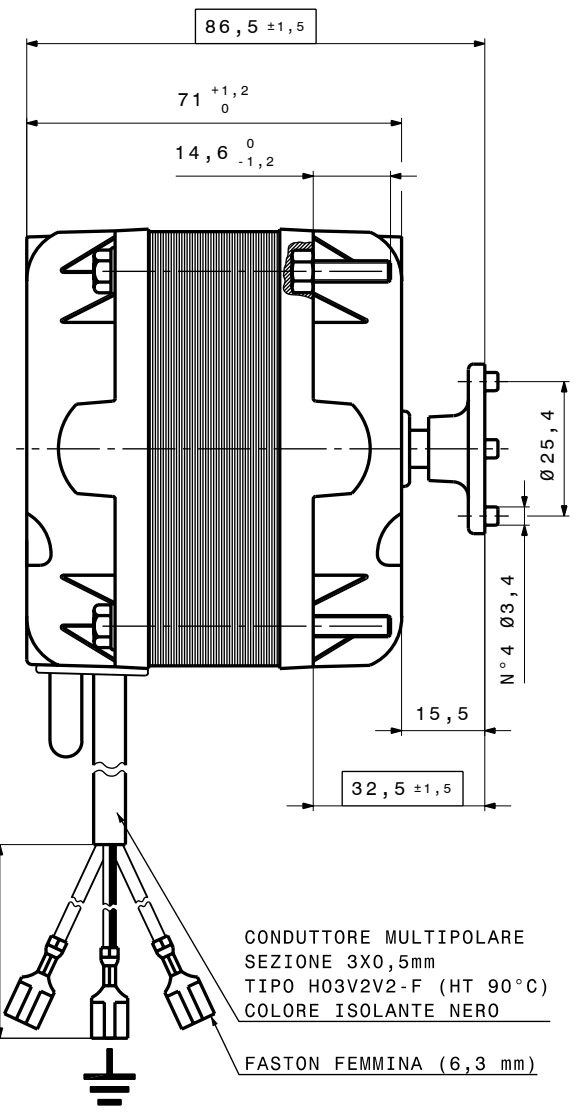
DISEGNO ESEGUITO CON  
CAD  
VIETATA LA MODIFICA MANUALE

ROTAZIONE ANTIORARIA VISTA LATO ALBERO



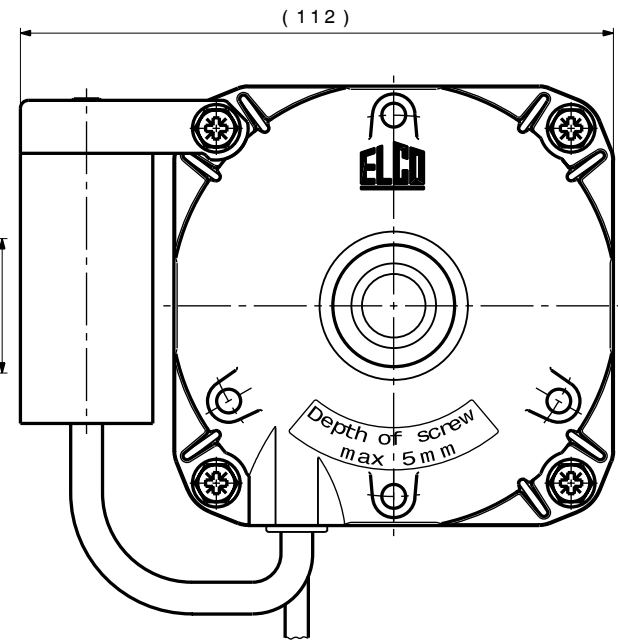
CONDENSATORE CON CUSTODIA  
IN PLASTICA  
CON CAVO BIPOLARE

2015 <sup>+30</sup> <sub>0</sub> SPORGENZA CAVO (ARROTOLATO)



CONDUTTORE MULTIPOLARE  
SEZIONE 3X0,5mm  
TIPO H03V2V2-F (HT 90°C)  
COLORE ISOLANTE NERO

FASTON FEMMINA (6,3 mm)



**ATTENZIONE:**  
MOTORE SENZA ACCESSORI FORNITI A PARTE

- COPERCHI IN ALLUMINIO
- GRUPPO STATORE IMPREGNATO
- GRUPPO STATORE VERNICIATO

- NOTE DI MONTAGGIO : NORM. EL.UN.0002
- CONTROLLO MECCANICO : NORM. EL.CM. 001
- TARGHETTATURA : NORM. EL.UN.0053
- CONTR. ELETR. PRESCRIZIONE: M. 2076/3

R 18-25 /001	DATA	
230/240V~ 50/60Hz	0,27A	
18/62W	2600RPM PROT.TERM.	
C=2µF	450VL CL.B	
RET2T18PNN001		

G	07-07-04	AGGIUNTO IN DISTINTA PASSAGGIO MOTORE 'SEMILAVORATO'; AGGIORNATO TARGHETTE e GRAFICA COPERCHI.	CAZZANIGA		Per quote senza tolleranza normativa UNI EN 22768-mK	Trattamento -	A3	
F	24-10-02	SOSTITUITO COPERCHIO ANT.(ERA 3-087-1737);AGGIORNATO QUOTA SPORGENZA VITI CHIUS.				Materiale -		
E	24-10-01	MOTORE, USCITA CAVO DAL 'CORPO MOTORE', NOTE, GRAFICA E RIFERIMENTO EX. CODICE. MOD.0017/02 AUDIT	M.APRUZZESE					
D	18-10-01	VARIATO CONTR.ELETR.PRESCRIZIONE(ERA 2076/2);TOLTO NOTA CAVO BIP. CONDENSATORE; VARIATO COLORE GRUPPO STATORE (ERA ROSSO).	M.APRUZZESE					
Ed.	Data	Descrizione	Firma esecutore	Visto		Firma M.APRUZZESE Data 16-07-01 Visto Scala 1:1	MOTORE R 18-25 /001 230/240V ~ 50/60Hz	Peso Kg. _____ N° Rif. EX.4-069-022 Edizione G <b>RET2T18PNN001</b>

**MODIFICHE**