

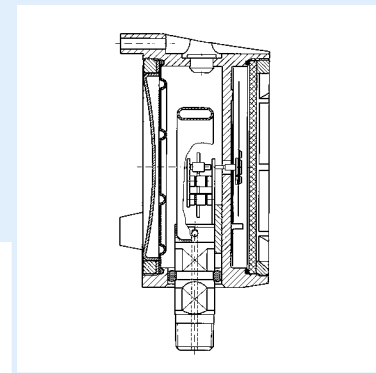
# Rohrfeder-Manometer Process-Gauge



1



- Extrem robustes Druckmessgerät für Off- und Onshore-Einsatz
- Glasfaserverstärktes Sicherheitsgehäuse mit bruchsicherer Trennwand und ausblasbarer Rückwand
- Integrierte Druckausgleichmembrane
- Mit Helium dichtheitsgeprüft
- GOSSTANDART-zertifiziert



**Anwendung** Für gasförmige und flüssige, aggressive, nicht hochviskose und nicht kristallisierende Medien. Speziell für die ölverarbeitende und chemische Industrie.

## Technische Daten

### Typ

D 1

### Nenngröße

4½"

### Genauigkeitsklasse

Grade 2A gemäß ASME B 40.100  
(entspricht Kl. 0,5)

### Anzeigebereiche (EN 837-1/5)

-1/0 bis -1/+15 bar  
0/0,6 bis 0/600 bar

### Verwendungsbereich

Ruhende Belastung: Skalenendwert  
Dynamische Belastung: 0,9 x Skalenendwert  
Kurzzeitig: 1,3 x Skalenendwert

### Temperatureinsatzbereich

Medium:  $T_{max} = +100\text{ °C}$

Umgebung:  $T_{min} = -40\text{ °C}$

$T_{max} = +65\text{ °C}$

bei Glycerinfüllung  $-20/+65\text{ °C}$

### Temperaturverhalten

Anzeigefehler bei Abweichung von der Normaltemperatur 20 °C am Messsystem:  
bei Temperaturzunahme ca.  $\pm 0,4\text{ \%/10 K}$ ,  
bei Temperaturabnahme ca.  $\pm 0,4\text{ \%/10 K}$   
vom jeweiligen Skalenendwert

### Schutzart

IP 45 (EN 60529)

## Standardausführung

### Anschluss

Edelstahl 316 L  
radial oder axial exzentrisch  
½-14 NPT – SW22

### Messglied

Rohrfeder, Edelstahl 316 Ti/316 L  
≤ 60 bar Kreisformfeder  
> 60 bar Schraubenformfeder dichtheitsgeprüft mit Helium

### Zeigerwerk

Edelstahl

### Zifferblatt

Aluminium, weiß  
Skalierung schwarz

### Zeiger

Mikro-Verstellzeiger Messing, schwarz  
Getriebe Messing, vernickelt

### Gehäuse

PP-GF20, schwarz  
mit bruchsicherer Trennwand  
und ausblasbarer Rückwand  
Befestigungsrand hinten integriert

### Schraubring

PP-GF20, schwarz innenliegend

### Sichtscheibe

Kunststoff (PMMA)

## Optionen

- Glycerinfüllung (Typ D6)
- Silikonölfüllung (Typ D6)
- Sonderskalen
- Messsystem Kupferlegierung (Typ 1x1)
- Messsystem Monel (Typ 1x3)
- Sichtscheibe Sicherheitsverbundglas
- Markenzeiger
- Schleppzeiger
- Grenzsinalgeber
- Andere Prozessanschlüsse

i

Preise s. Seite 78.

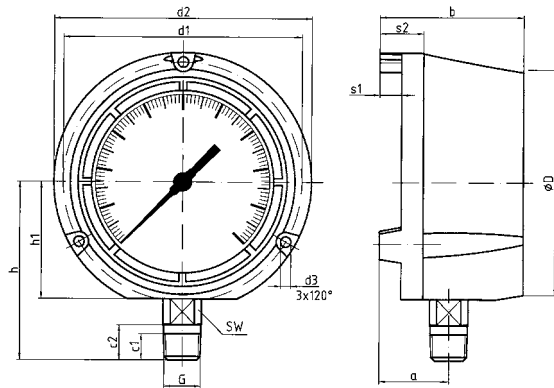
# Rohrfeder-Manometer Process-Gauge

Typ D 1/D 6 – NG 4½"

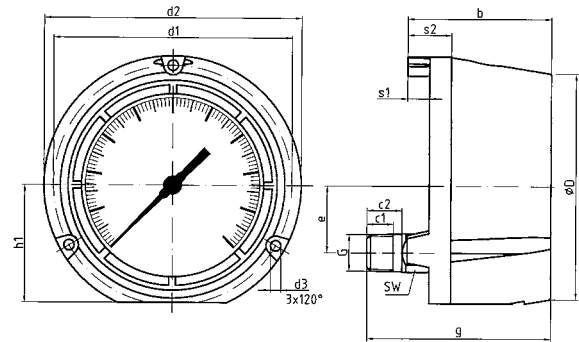
Gehäusebauformen und Maße

1

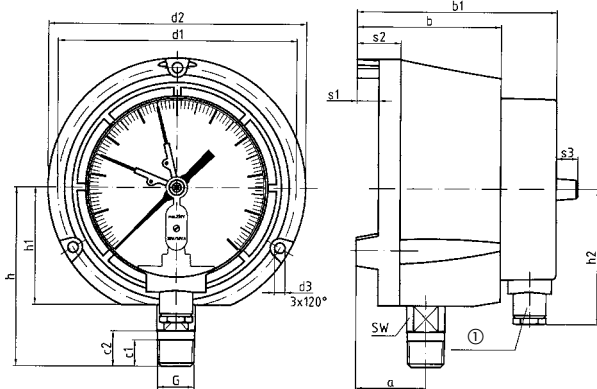
Anschluss radial



Anschluss axial

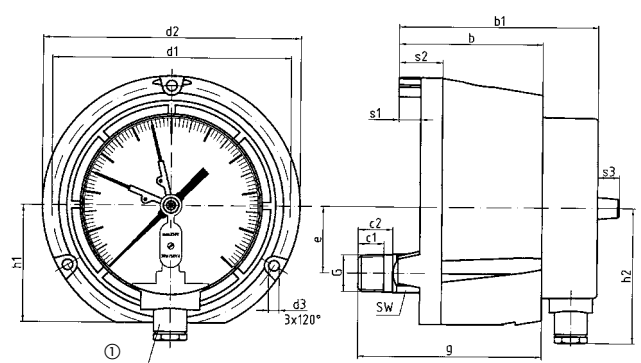


Anschluss radial, mit Grenzsignalgeber



① Kabelverschraubung

Anschluss axial, mit Grenzsignalgeber



① Kabelverschraubung

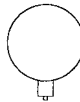
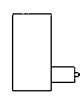

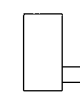
## Maße (mm)

Nenngröße (NG)	a	b	b1	c1	c2	d1	d2	d3	ØD	e	G	g	h	h1	h2	s1	s2	s3	SW
4½" (D 1/D 6)	40	82,5	114,5	15	20	137	148	6	129	38	½-14 NPT	105,5	102	67	78	12,5	25	12,5	22

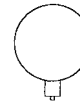
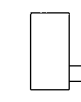


# Rohrfeder-Manometer Process-Gauge

RK: M

1

Typ	RF 130PG, D101	RF 130PG, D111	RF 130PG, D102	RF 130PG, D112
Ausführung				
Gehäuse-Ø	4 1/2"	4 1/2"	4 1/2"	4 1/2"
Gehäuse	PP-GF 20, schwarz mit innenliegendem Schraubring			
Messglied	Kupferlegierung, (> 60 bar 316 Ti/316 L)		Edelstahl 316 Ti/316 L	
Genauigkeitsklasse	Grade 2A gemäß ASME B 40.100 (entspricht Kl. 0,5)			
Anschluss	1/2-14 NPT	1/2-14 NPT	1/2-14 NPT	1/2-14 NPT
PG	2	2	3	3
Anzeigebereich (bar)*	Art.-Nr.	Art.-Nr.	Art.-Nr.	Art.-Nr.
<b>Preis €</b>	<b>97,60</b>	<b>123,60</b>	<b>118,60</b>	<b>144,60</b>
-1/0	87901101	87901111	87901102	87901112
-1/+0,6	87902101	87902111	87902102	87902112
-1/+1,5	87903101	87903111	87903102	87903112
-1/+3	87904101	87904111	87904102	87904112
-1/+5	87905101	87905111	87905102	87905112
-1/+9	87906101	87906111	87906102	87906112
-1/+15	87907101	87907111	87907102	87907112
<b>Preis €</b>	<b>96,00</b>	<b>122,00</b>	<b>117,00</b>	<b>143,00</b>
0/0,6	87909101	87909111	87909102	87909112
0/1	87910101	87910111	87910102	87910112
0/1,6	87911101	87911111	87911102	87911112
0/2,5	87912101	87912111	87912102	87912112
0/4	87913101	87913111	87913102	87913112
0/6	87914101	87914111	87914102	87914112
0/10	87915101	87915111	87915102	87915112
0/16	87916101	87916111	87916102	87916112
0/25	87917101	87917111	87917102	87917112
0/40	87918101	87918111	87918102	87918112
<b>Preis €</b>	<b>108,50</b>	<b>134,50</b>	<b>129,50</b>	<b>155,50</b>
0/60	87919101	87919111	87919102	87919112
0/100	87920101	87920111	87920102	87920112
0/160	87921101	87921111	87921102	87921112
0/250	87922101	87922111	87922102	87922112
0/400	87923101	87923111	87923102	87923112
<b>Preis €</b>	<b>123,50</b>	<b>149,50</b>	<b>144,50</b>	<b>170,50</b>
0/600	87924101	87924111	87924102	87924112

## Version mit Glycerinfüllung

RF 130PG Gly, D601	RF 130PG Gly, D611	RF 130PG Gly, D602	RF 130PG Gly, D612
			
4 1/2"	4 1/2"	4 1/2"	4 1/2"
PP-GF 20, schwarz mit innenliegendem Schraubring			
Kupferlegierung (> 60 bar 316 Ti/316 L)		Edelstahl 316 Ti/316 L	
Grade 2A gemäß ASME B 40.100 (entspricht Kl. 0,5)			
1/2-14 NPT	1/2-14 NPT	1/2-14 NPT	1/2-14 NPT
2	2	3	3
Art.-Nr.	Art.-Nr.	Art.-Nr.	Art.-Nr.
<b>111,60</b>	<b>137,60</b>	<b>134,10</b>	<b>160,10</b>
87901601	87901611	87901602	87901612
87902601	87902611	87902602	87902612
87903601	87903611	87903602	87903612
87904601	87904611	87904602	87904612
87905601	87905611	87905602	87905612
87906601	87906611	87906602	87906612
87907601	87907611	87907602	87907612
<b>110,50</b>	<b>136,50</b>	<b>132,50</b>	<b>158,50</b>
87909601	87909611	87909602	87909612
87910601	87910611	87910602	87910612
87911601	87911611	87911602	87911612
87912601	87912611	87912602	87912612
87913601	87913611	87913602	87913612
87914601	87914611	87914602	87914612
87915601	87915611	87915602	87915612
87916601	87916611	87916602	87916612
87917601	87917611	87917602	87917612
87918601	87918611	87918602	87918612
<b>123,00</b>	<b>149,00</b>	<b>145,00</b>	<b>171,00</b>
87919601	87919611	87919602	87919612
87920601	87920611	87920602	87920612
87921601	87921611	87921602	87921612
87922601	87922611	87922602	87922612
87923601	87923611	87923602	87923612
<b>138,00</b>	<b>164,00</b>	<b>160,00</b>	<b>186,00</b>
87924601	87924611	87924602	87924612

Mindestabnahme für Fertigungsware = 10 Stück.

\* Druckeinheit psi ohne Mehrpreis lieferbar.

Blaue Art.-Nr. = Lagerware