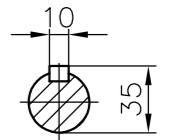
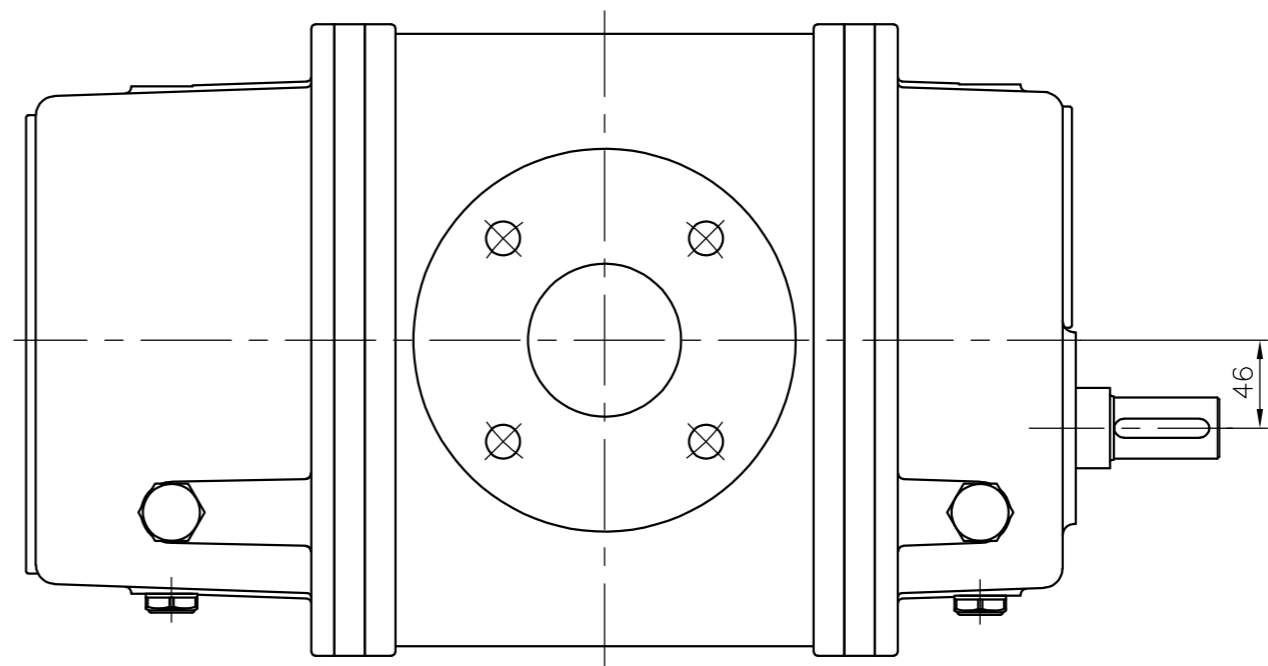
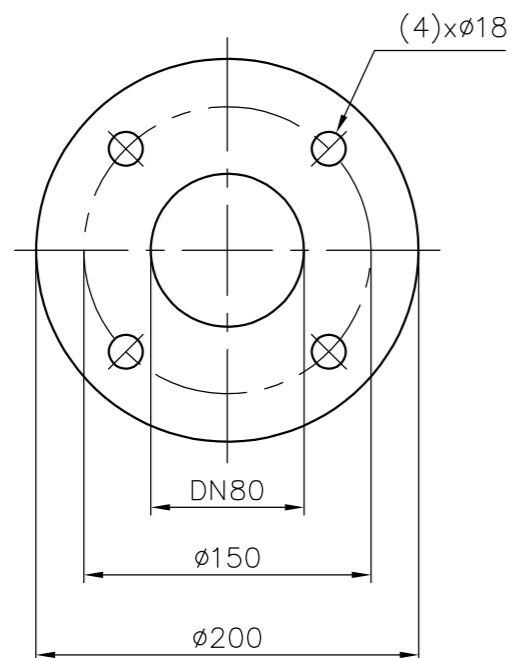


SHAFT



FLANGES



Weight aprox.: 120Kg

A	2735	12-03-12	<small>El plano y especificaciones son propiedad de MAPNER. No se permite su reproducción o comunicación a terceros, sin especial autorización por escrito, de esta sociedad.</small>	ESCALA	REF.	<b>GENERAL DIMENSIONS FREE SHAFT-LEFT BLOWER SEM 11-FV S93521</b>	
B	4687	27-02-18		1/4			
			REG.	FECHA	NOMBRE		
			DIBUJADO	23-10-01	L.L.		
			REV.-APROB.	23-10-01			
IND.	MODIFICACIONES	FECHA	<b>MAQUINAS PNEUMATICAS ROTATIVAS XXI, S.L.U.</b>			Sustituye a:	Sustituido por: