

# Betriebs- und Installationsanleitung

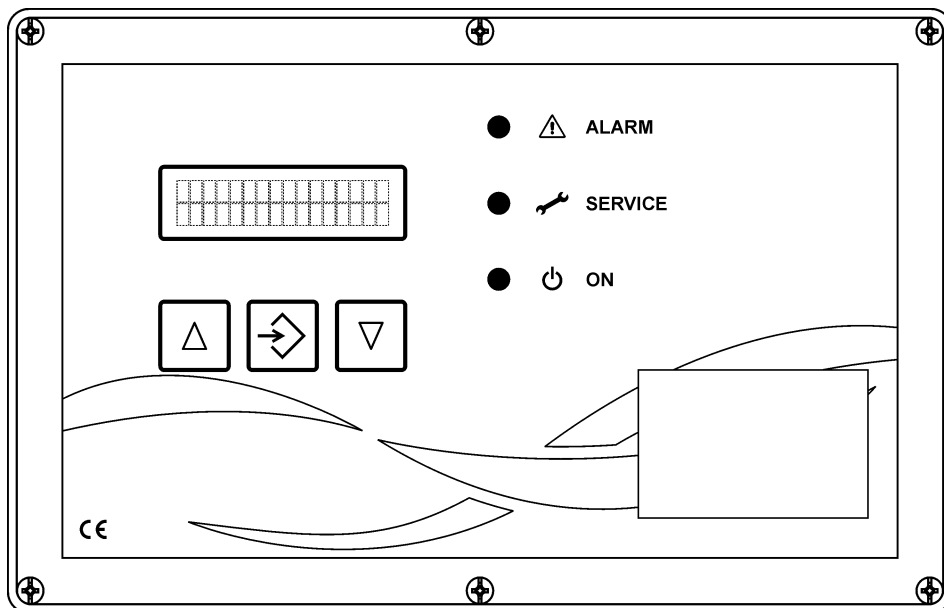
## Filtersteuerung

# RM-208 CB.13.01

## EasyLine

Versorgungsspannung 110 V AC

---



## Inhalt

1	Sicherheitshinweise .....	3
2	Gerätebeschreibung .....	3
3	Montage .....	4
4	Installation „step by step“ .....	5
5	Einstellungen „step by step“ .....	7
5.1	Funktion im Auslieferungszustand .....	7
5.2	Parameter-Einstellung .....	7
5.3	Parameter-Liste .....	9
6	Betriebs-Modi .....	10
6.1	Testbetrieb .....	10
6.2	Nachlaufreinigung .....	10
6.3	Abreinigung über Start-Stopp-Eingang (Externer $\Delta p$ -Schalter) .....	10
7	Fehlerbehebung .....	11
7.1	Anleitung zum Austausch der Gerätesicherung .....	11
7.2	Reinigung der Steuerung .....	12
7.3	Herstellung .....	12
8	Textmeldungen im Display .....	13
9	Details zur Gerätefunktion .....	14
10	Glossar .....	15
11	Technische Daten .....	16

## Vorschriften

2014/30/EU

2014/35/EU

## Zeichenerklärung



Warnung vor Gefahren für Körper und Gesundheit oder vor Schäden an dem Produkt und sonstigen Werten.



Achtung, beachten Sie unbedingt die Hinweise in der Dokumentation !



Wichtiger Hinweis



Kennzeichnung für Schutzklasse II (Schutzisolierung).  
Durchgängige doppelte Isolierung oder verstärkte Isolierung.  
Das Symbol ist am Gerät angebracht.



Kennzeichnung für Gleichstrom

## 1 Sicherheitshinweise



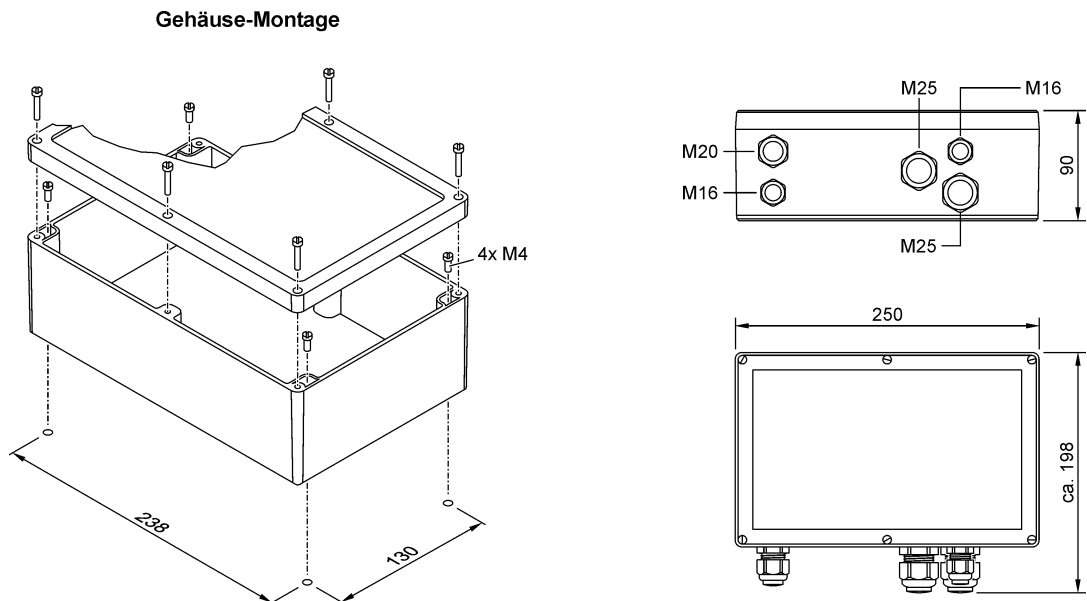
Die Filtersteuerung RM-208 CB steht bei Netzanschluss unter lebensgefährlicher elektrischer Spannung. Durch unsachgemäße Installation der angeschlossenen Betriebsmittel können ein Ausfall des Gerätes, schwere Personenschäden oder sogar tödliche Verletzungen verursacht werden. Befolgen Sie daher neben den allgemeinen Sicherheitsregeln für Betriebsmittel in industriellen Stromanlagen insbesondere die nachstehenden Punkte:

- Die Installation des Gerätes darf nur durch qualifiziertes Fachpersonal gemäß den Bestimmungen IEC 364, DIN VDE 0105 für elektrische Betriebsmittel durchgeführt werden.
- Für den Aufstellungsort sind alle geltenden Gesetze, Bestimmungen, Verordnungen und Vorschriften für die Errichtung elektrischer Betriebsmittel zu beachten.
- Einstellungen an Geräten mit der Schutzart IP00 ohne Abdeckungen dürfen nur durch autorisiertes Fachpersonal in abgeschaltetem Zustand und unter Beachtung der örtlichen Sicherheits- und Unfallverhütungsvorschriften erfolgen.
- Das RM-208 CB darf nur in dem zulässigen Einsatzbereich betrieben werden.
- Vor dem Austausch der Filtersteuerung oder daran angeschlossenen Komponenten muss die Versorgungsspannung abgeschaltet werden. Andernfalls können die Geräte beschädigt werden.

## 2 Gerätebeschreibung

Das RM-208 CB dient der Steuerung von 24-V-DC-Magnetventilen an filternden Abscheidern mit Druckluftimpulsabreinigung. Nach dem Anschließen der Versorgungsspannung arbeitet die Filtersteuerung ohne weitere Betätigung vollautomatisch.

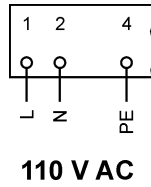
### 3 Montage



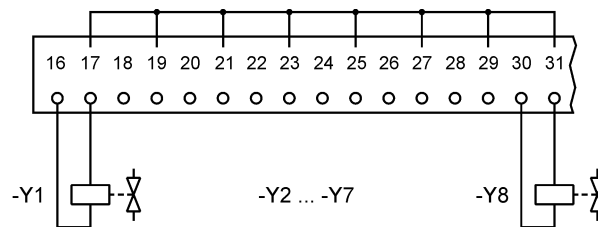
Die Wandmontage der Filtersteuerung ist nicht erlaubt! Das Gerät darf ausschließlich an Maschinenteilen befestigt werden.

## 4 Installation „step by step“

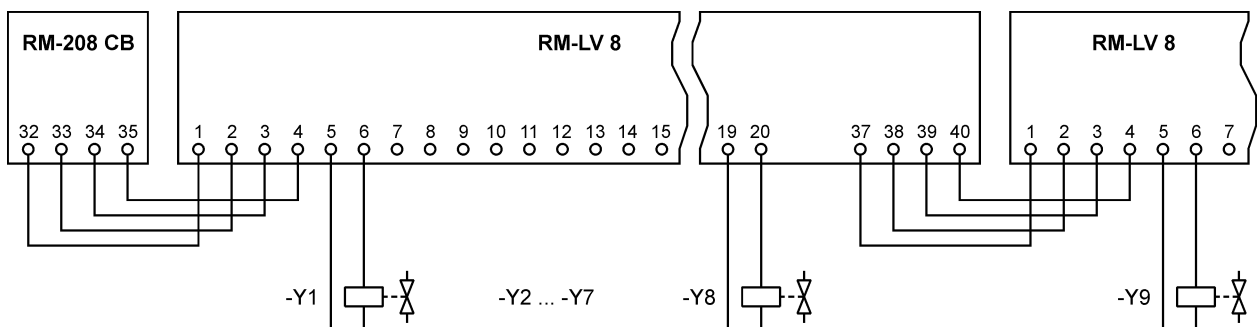
### 1 Anschluss Versorgungsspannung

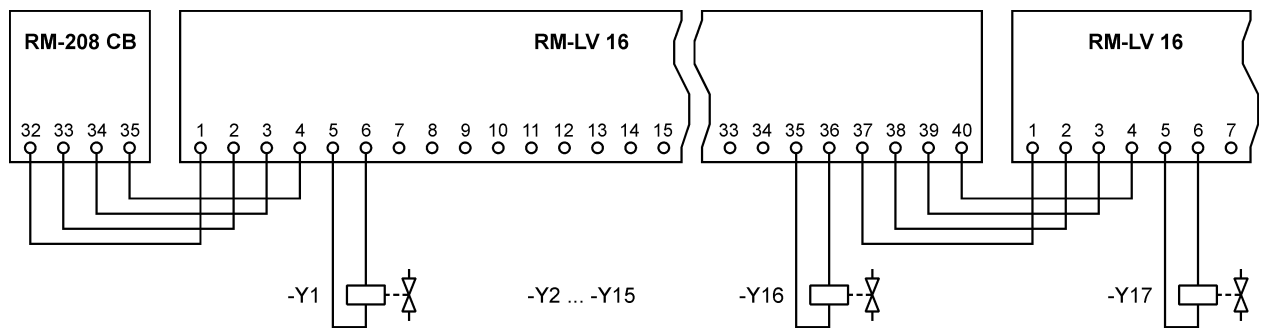


### 2 Anschluss Magnetventile

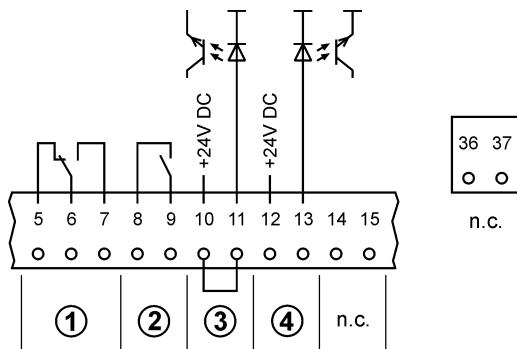


### 3 Anschluss Erweiterungs-Module RM-LV8 / RM-LV16





#### 4 Weitere Anschlüsse



- ① Relais-Ausgang "Sammelalarm"
- ② Ausgang zur Steuerung eines Austragsorgan-Schützes
- ③ Nachlaufreinigungs-Eingang (ab Werk gebrückt)
- ④ Start-Stopp-Eingang (externer  $\Delta p$ -Schalter)



- In der Nähe der Filtersteuerung RM-208 CB muss sich eine Vorrichtung (Schalter, Leitungsschutzschalter) befinden, die es ermöglicht, das Gerät allpolig von der Netzspannung / Versorgungsspannung zu trennen. Die Vorrichtung (Schalter, Leitungsschutzschalter) muss leicht zugänglich sein und als Vorrichtung, zur Trennung des Gerätes von der Netzspannung / Versorgungsspannung, beschriftet sein.
- Die zum Anschluss der Steuerung verwendeten Leitungen müssen für eine Umgebungstemperatur von bis zu 130°C geeignet sein.
- Für alle Bus-Leitungen abgeschirmtes Kabel verwenden! Die Abschirmung muss einseitig mit der Schutzerde (PE) verbunden sein.
- Signalkabel dürfen nicht parallel zu Starkstromkabel verlegt werden.
- Alle belegten Kabelverschraubungen fest anziehen, damit alle Kabel fest umschlossenen sind und kein Wasser eindringen kann.
- Die nicht benutzten Kabelverschraubungen müssen verschlossen oder durch Blindstopfen ersetzt werden.

## 5 Einstellungen „step by step“

### 5.1 Funktion im Auslieferungszustand

Der Nachlaufreinigungs-Eingang 10, 11 ist ab Werk gebrückt. Sobald die Versorgungsspannung am RM-208 CB anliegt, werden die Magnetventile nacheinander fortlaufend angesteuert. Die Filtersteuerung erkennt automatisch, wie viele Ventile angeschlossenen sind.

Zum Anschluss eines externen  $\Delta p$ -Schalters siehe Abschnitt 6.3 „Abreinigung über Start-Stopp-Eingang (Externer  $\Delta p$ -Schalter)“.

Zum Aktivieren der Nachlaufreinigung siehe Abschnitt 6.2 „Nachlaufreinigung“.

Ist eine andere Funktion gewünscht oder sollen zusätzliche Funktionen aktiviert werden, muss die Parameter-Einstellung des RM-208 CB geändert werden. Siehe hierzu Abschnitt 5.2.

### 5.2 Parameter-Einstellung

Zur Einstellung oder Kontrolle der Parameter gehen Sie folgendermaßen vor:

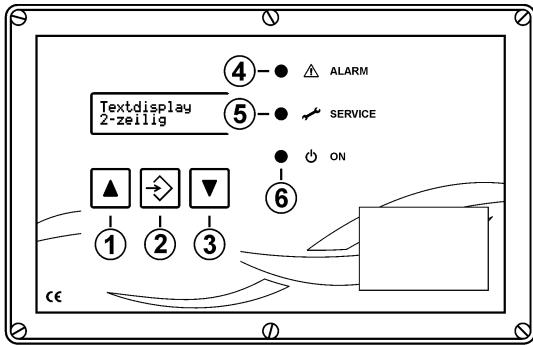
- 1 Suchen Sie sich anhand der Parameter-Liste Abschnitt 5.3 die Parameter heraus, die Sie ändern oder kontrollieren wollen. Drücken Sie am RM-208 CB die Tasten  $\blacktriangle$  und  $\blacktriangledown$  gleichzeitig, länger als 3 Sekunden. Das Programm wechselt nun von der Betriebs-Ebene in die Parameterauswahl-Ebene. Der Parameter P01 „Impulszeit“ wird im Textdisplay mit seinem eingestellten Wert angezeigt.
- 2 Drücken Sie die  $\blacktriangle$ -Taste, um alle folgenden Parameter P02 ... P11 nacheinander aufzurufen. Zu den bereits angezeigten Parametern gelangen Sie durch wiederholtes Drücken der  $\blacktriangledown$ -Taste.
- 3 Um den Wert eines angezeigten Parameters zu verändern, drücken Sie die ENTER-Taste, länger als eine Sekunde. Das Programm wechselt nun von der Parameterauswahl-Ebene in die Parametereinstell-Ebene.
- 4 Drücken Sie die  $\blacktriangle$ -Taste, um den angezeigten Parameter-Wert schrittweise zu erhöhen. Drücken Sie die  $\blacktriangledown$ -Taste, um den angezeigten Parameter-Wert zu verringern.
- 5 Drücken Sie die ENTER-Taste, länger als 3 Sekunden. Der neue Parameter-Wert wird gespeichert. Im Textdisplay erscheint kurzzeitig die Meldung „speichern“. Das Programm kehrt selbständig in die Parameterauswahl-Ebene zurück. Sie können jetzt weitere Parameter aufrufen und deren Werte kontrollieren oder ändern.
- 6 Damit das Programm von der Parameterauswahl-Ebene in die Betriebs-Ebene wechselt, drücken Sie die Tasten  $\blacktriangle$  und  $\blacktriangledown$  gleichzeitig, länger als 3 Sekunden.  
Befindet sich das Programm noch in der Parametereinstell-Ebene, folgen Sie den Anweisungen unter Punkt 5.

**i**

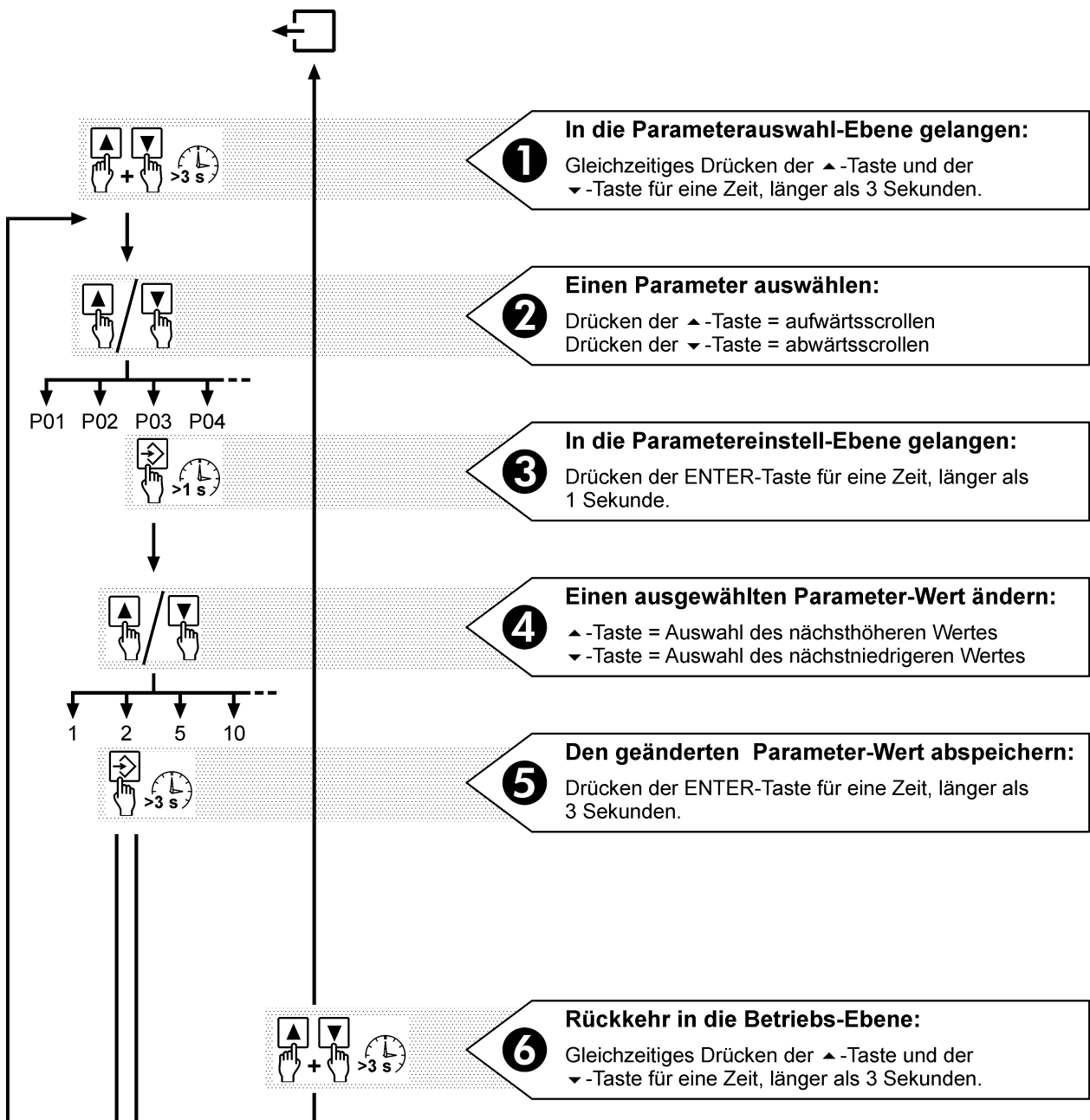
In der linken unteren Ecke des Textdisplays erscheinen die rechts dargestellten Symbole. Sie zeigen dem Bediener an, in welcher Ebene sich das Gerät gerade befindet.

+ - Betriebs-Ebene  
+ ^ - Parameterauswahl-Ebene  
+ > - Parametereinstell-Ebene

Wird 4 Minuten lang keine Taste gedrückt, kehrt das RM-208 CB selbständig von der Parameterauswahl- oder Parametereinstell-Ebene mit den zuletzt gespeicherten Werten in die Betriebs-Ebene zurück.



- ① ▲ -Taste, zur Parameter- oder Werteauswahl (in Aufwärtsrichtung)
- ② ENTER-Taste, zur Eingabe ausgewählter Werte
- ③ ▼ -Taste, zur Parameter- oder Werteauswahl (in Abwärtsrichtung)
- ④ LED "ALARM" leuchtet, wenn ein Alarm vorliegt (Sammelalarm-Relais ist betätigt)
- ⑤ LED "SERVICE" leuchtet, wenn eine Wartung des Filters ansteht
- ⑥ LED "ON" leuchtet, wenn das Gerät in Betrieb ist





### 5.3 Parameter-Liste

Param.-Nr.	Text im Display	Erklärung	Werkseinstellung	Einstellbereich
P01	P01 Impulszeit	Impulszeit	60 ms	15 ... 2500 ms
P02	P02 Pausenzeit	Pausenzeit	10 s	1 ... 500 s
P03	P03 Nal.Pausenz.	Nachlaufpause	6 s	1 ...100 s
P04	P04 Ventile ges.	Ventilgesamtanzahl*	0	0 ... 128
P05	P05 Nachlaufzykl	Nachlaufreinigungs-Zyklen	6	0, 2 ... 32
P06	P06 Betriebsstd.	Betriebsstunden	–	0 ... 250000 h
P07	P07 Sprachen	Sprache des Display-Textes	D	D, GB, F, I, NL, DK, FIN, PL, E
P08	P08 Test Mode	0 = Testbetrieb aus 1 = Ventil-Test 2 = Eingangs-Test 3-5 = nur für Herstellerzwecke	Aus (0)	0 ... 5
P09	P09 Ser.Betr.Std	Service-Betriebsstunden	–	–
P10	P10 Btr.Std.Ala.	Service-Betriebsstunden-Alarm	0 h**	0 ... 25000 h**
P11	P11 Bet.Std.Code	Service-Betriebsstunden-Code	0	0 ... 250

\* Anzahl aller am RM-208 CB und an den Erweiterungs-Modulen angeschlossenen Ventile. Der Parameter dient der Geräte internen Überwachung und muss nur eingestellt werden, wenn Erweiterungs-Module vorhanden sind. Erkennt das Gerät, dass sich die eingestellte Ventilgesamtanzahl von der Anzahl der tatsächlich angesteuerten Ventile unterscheidet, erfolgt eine Alarmmeldung.

\*\* Wird der Parameter auf den Wert 0 h gesetzt, ist der Alarm ausgeschaltet.



Die Parameter P09 und P10 werden nur angezeigt, wenn der Service-Betriebsstunden-Code (Parameter P11) eingegeben wurde.

## 6 Betriebs-Modi

### 6.1 Testbetrieb

Im Testbetrieb werden die wichtigsten Funktionen des Steuerungsablaufs überprüft und im Textdisplay angezeigt. Zum Starten des Testbetriebs rufen Sie den Parameter Nr. P08 „Testmode“ auf (siehe hierzu Abschnitt 5.2) und wählen einen der folgenden Test-Modi aus:

#### Testmodus 1 (Ventil-Test)

Jedes angeschlossene Ventil wird nacheinander angesteuert und in der Textanzeige angezeigt.

#### Testmodus 2 (Eingangs-Test)

Die Signalzustände der Eingänge werden auf dem Textdisplay angezeigt.

#### Testmodi 3-5

Nur für Herstellerzwecke

#### Testmodus 0 (Testbetrieb aus)

Der Testbetrieb ist abgeschaltet.

### 6.2 Nachlaufreinigung

Zur Aktivierung der Nachlaufreinigung führen Sie die folgenden Schritte aus:

- Entfernen Sie die ab Werk eingesetzte Drahtbrücke am Eingang 10, 11.
- Schließen Sie an die Klemmen 10 und 11 einen freien Hilfskontakt (Schließer) des Ventilator-Schützes an. Der Eingang ist potentialfrei zu bedienen.
- Stellen Sie den Parameter P05 „Nachlaufreinigungs-Zyklen“ auf die gewünschte Zahl der Umläufe ein (siehe hierzu Abschnitt 5.2 „Parameter-Einstellung“).

Wird der Ventilator eingeschaltet, schließt der am Eingang 10, 11 angeschlossene Kontakt und schaltet die Abreinigung ein. Beim Abschalten des Ventilators öffnet der angeschlossene Kontakt und aktiviert die Nachlaufreinigung. Die eingestellten Nachreinigungs-Umläufe werden ausgeführt. Anschließend schaltet das RM-208 CB ab.

### 6.3 Abreinigung über Start-Stopp-Eingang (Externer $\Delta p$ -Schalter)

Wird die Abreinigung über einen externen  $\Delta p$ -Schalter gesteuert, muss der potentialfreie Kontakt des  $\Delta p$ -Schalters an den Start-Stopp-Eingang 12, 13 angeschlossen werden.



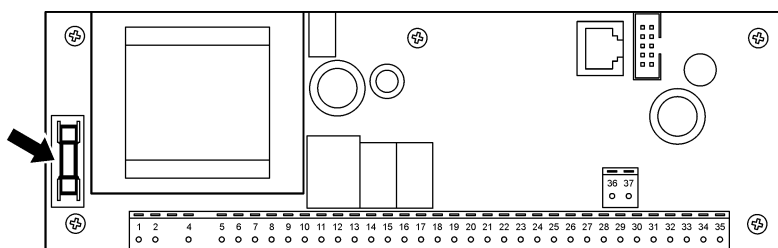
Während der Nachlaufreinigung ist der Start-Stopp-Eingang 12, 13 inaktiv.

## 7 Fehlerbehebung

Fehler	Mögliche Ursachen	Empfohlene Aktion
Die LED „ON“ leuchtet nicht und der Eingang 10, 11 ist gebrückt.	- Keine Netzspannung	- Einspeisung prüfen
	- Sicherung im Gerät defekt	- Sicherung austauschen
	- Anlagen-NOT-AUS betätigt	- NOT-AUS prüfen
Keine Ventilaktivität	- Keine Steuerungs-Freigabe	- Eingang 10, 11 brücken
	- Verdrahtung zu den Ventilen ist unterbrochen	- Kabel und elektrische Verbindungen prüfen
	- Magnetspule defekt	- Spule austauschen
Keine Nachlaufreinigung	- Parameter P05 = 0 (Nachlaufreinigungs-Zyklen)	- Parameter P05 „Nachlaufreinigungs-Zyklen“ auf einen anderen Wert einstellen
	- Es liegt kein Signal von der Ventilatorsteuerung an	- Signal an Eingang 10, 11 anlegen
Reinigung nicht effektiv	- Pausenzeit zu groß	- Parameter P02 „Pausenzeit“ auf niedrigeren Wert setzen
	- Druck zu niedrig	- Druck auf 6 ... 8 bar einstellen (min. 5 bar) - Parameter P02 „Pausenzeit“ auf höheren Wert setzen
	- Ventil defekt	- Ventile prüfen / austauschen
	- Impulszeit zu kurz	- Parameter P01 „Impulszeit“ auf höheren Wert setzen
LED „Alarm“ leuchtet	- Die falsche Ventilanzahl ist eingestellt	- Parameter P04 „Ventilgesamtanzahl“ korrekt einstellen

### 7.1 Anleitung zum Austausch der Gerätesicherung

- Die Versorgungsspannung des Gerätes am vorgeschalteten Sicherungsorgan oder Hauptschalter abschalten und Vorkehrungen gegen das Wiedereinschalten treffen.
- Prüfen, ob die Netzzuleitung spannungsfrei ist.
- Die sechs Schrauben des RM-208-CB-Gehäusedeckels lösen und den Deckel entfernen.
- Die Klarsicht-Kunststoffkappe des Sicherungsträgers abziehen (siehe Bild).



- Die Sicherung aus der Halterung ziehen.
- Die neue Sicherung in die Halterung einsetzen.



Es dürfen nur die in Kapitel 11 "Technische Daten" auf Seite 16 genannten UL-gelisteten Sicherungen verwendet werden.

(Abschaltung nach einer Stunde, bei 135% des Nennstromes.)

- Die Klarsicht-Kunststoffkappe des Sicherungsträgers aufsetzen.
- Den Gehäusedeckel auf das Gehäuseunterteil setzen und die sechs Schrauben gleichmäßig fest anziehen.
- Die Versorgungsspannung wieder einschalten.

## 7.2 Reinigung der Steuerung

Bei Verschmutzung die Geräteaußenseite nur mit einem feuchten Tuch abwischen.

## 7.3 Herstellung

Die Filtersteuerung RM-208 CB wurden hergestellt von:

RECO Gesellschaft für Industriefilterregelung mbH  
Junkersring 11  
D-53844 Troisdorf  
Deutschland  
Tel.: +49 (0) 2241 39704-0

für:

Norbert Heinrich  
Automatisierungstechnik  
Feldstraße 16  
32549 Bad Oeynhausen  
Deutschland  
Tel. +49 (0) 5734 6002318  
Fax +49 (0) 5734 6002319  
E-Mail: mail@nheinrich.de



Um technische Unterstützung zu erhalten, wenden Sie sich bitte an die Firma Norbert Heinrich Automatisierungstechnik.

## 8 Textmeldungen im Display

Display	Erklärung
Reset RM204VXX	Reset-Zustand und Textversion Die Textmeldung wird nach dem Einschalten der Spannung für ca. 1 Sekunde angezeigt.
Stand By + - Ven.Nr	Die Steuerung ist nicht über den Eingang 10, 11 freigegeben.
Abreinigung aus + - Ven.Nr	Die Steuerung wurde über den Eingang 10, 11 freigegeben und über den Eingang 12, 13 gestoppt.
Abreinigung ein + - Ven.Nr	Die Steuerung wurde über den Eingang 10, 11 freigegeben und über den Eingang 12, 13 gestartet.
Nachlauf ein + - Stk	Aktiver Nachlauf
Service anrufen + - Ven.Nr	Der Alarm-Schaltpunkt des Service-Betriebsstundenzählers wurde überschritten.
RM-LVX Alarm + - Ven.Nr	Ein angeschlossenes E/A-Modul RM-LV8 oder RM-LV16 ist defekt oder die Ventilgesamtanzahl (Parameter P04) ist falsch eingestellt oder an einem angeschlossenen E/A-Modul RM-LV 8 oder RM-LV 16 sind die Ventilausgänge nicht der Reihe nach belegt.

## 9 Details zur Gerätefunktion

### Abreinigung

Die Abreinigung beginnt beim ersten Ventil. Erfolgt die Unterbrechung der Abreinigung über den Start-Stopp-Eingang 12, 13, wird beim nächsten Abreinigungsverfahren der Steuerungsablauf fortgesetzt. Die Abreinigung beginnt dann mit dem Ventil, das dem zuletzt betätigten Ventil folgt.

Wird die Steuerung nach einem Ausfall der Netzspannung wiedereingeschaltet, erfolgt ein Neustart.

### Relais-Ausgang 8, 9 zum Steuern von Austragsorganen

Wenn automatische Komponenten zur Staubentleerung (Austragsorgane) vorhanden sind, müssen diese während der Abreinigung und der Nachlaufreinigung in Betrieb sein. Schließen Sie die Schütze zum Steuern dieser Antriebe am potentialfreien Ausgang 8, 9 an.

### Relais-Ausgang „Alarm“ 5, 6, 7

Sobald die Versorgungsspannung am RM-208 CB anliegt, schließt der Relais-Kontakt 5, 6 und öffnet der Kontakt 6, 7. In den folgenden Fällen öffnet der Relais-Kontakt 5, 6 und schließt der Kontakt 6, 7:

- Ausfall der Versorgungsspannung
- Ausfall einer Geräte internen Spannung
- Defekt eines angeschlossenen E/A-Moduls
- Gesamtventilanzahl ist falsch eingestellt (Parameter P04)

## 10 Glossar

Begriff	Erklärung
Abreinigung	Reinigung der Filterelemente mittels Druckluftimpulsen.
Austragsorgan	Vorrichtung zur Entleerung des Filtergehäuses von dem abgesetzten Staub. Z. B. Zellenradschleuse, Trogförderschnecke.
Austragsorgan-Schütz	Schütz, das den Antrieb eines Austragsorgans ein- und ausschaltet.
Betriebs-Ebene	Zustand des RM-208 CB, in dem das Gerät betriebsbereit ist.
Druckluftimpulsabreinigung	Reinigung der Filterelemente durch Druckluft-Impulse
E/A-Modul	Eingabe-Ausgabe-Modul (Modul für die Eingabe und Ausgabe von Steuerungssignalen)
Erweiterungs-Modul	Hat das Filter mehr als 8 Ventile, werden Erweiterungs-Module des Typs RM-LV8 (für 8 Ventile) oder RM-LV16 (für 16 Ventile) benötigt. Es können maximal 7 Erweiterungs-Module des Typs RM-LV16 an das Hauptgerät RM-208 CB angeschlossen werden. Mit den Ausgängen des Hauptgerätes stehen dann maximal 120 Ventilausgänge zur Verfügung.
Impulszeit	Zeitdauer eines Steuer-Impulses der Ventilausgänge
Magnetventil	(auch Vorsteuerventil) elektromagnetisch betätigtes Ventil zum pneumatischen Ansteuern der Membranventile des Filters. Die Membranventile wiederum setzen die Druckluft-Stöße zur Filterreinigung frei.
Nachlaufpause	Pausenzeit während der Nachlaufreinigung.
Nachlaufreinigung	Reinigung der Filterelemente nach Abschaltung der Anlage für eine eingestellte Zeitdauer oder Zyklenzahl.
Nachlaufreinigungs-Eingang	Eingang des RM-208 CB zum Starten der Nachlaufreinigung.
Nachlaufreinigungs-Zyklen	Die Anzahl der Abreinigungsumläufe, die bei der Nachlaufreinigung ausgeführt werden.
Parameterauswahl-Ebene	Zustand des RM-208 CB, in dem der Bediener des Gerätes einen Parameter auswählen kann.
Parametereinstell-Ebene	Zustand des RM-208 CB, in dem der Bediener des Gerätes einen Parameter einstellen kann.
Pausenzeit (auch Intervallzeit)	Zeitdauer zwischen zwei aufeinanderfolgenden Steuerimpulsen der Ventilausgänge bei laufender Abreinigung.
Service-Betriebsstunden-Alarm	Alarm, der ausgegeben wird, wenn die für das Wartungsintervall eingestellten Betriebsstunden abgelaufen sind.
Service-Betriebsstunden-Code	Code, der eingegeben werden muss, um den eingestellten Wert der Service-Betriebsstunden zu ändern.
Start-Stopp-Eingang	Eingang des RM-208 CB zum Starten und Stoppen der Abreinigung über einen externen $\Delta p$ -Schalter.
Ventilgesamtanzahl	Anzahl aller am RM-208 CB und an den Erweiterungs-Modulen angeschlossenen Ventile.
-Y1, -Y2, -Y3, ...	Kennzeichen für Magnetventile 1, 2, 3, ...
$\Delta p$ -Schalter	Schalter, der bei einem eingestellten Differenzdruckwert schaltet und dadurch die Abreinigung des Filters aktiviert.

## 11 Technische Daten

Anwendung	Daten																
Versorgungsspannung	110 V AC 50-60 Hz Leistungsaufnahme: max. 53 VA Vorsicherung: max. 4 A																
Signaleingänge	24 V DC, potentialfrei zu bedienen																
Signalausgang	Relais-Ausgänge, max. 2 A, 250 V oder 1 A, 30 V DC																
Steuerausgänge für Ventile	für Ventile mit einer Bemessungsspannung von 24 V DC, erweiterbar auf 120 Ausgänge, Ausgangsleistung im Impulsbetrieb 42 Watt																
Ausgänge für Erweiterungs-Module	Versorgungsspannung und Pulsleitungen zu den Erweiterungs-Modulen																
Gerätesicherung	0,3 A / M, 5 x 20 mm, 250 V Typ Bell 5MT 300 mA (ESKA UL 521.012)																
Temperaturbereich	-20°C bis +50°C																
Schutzart	Gehäuse IP-66 not evaluated by UL / Typ 5  Installations-Drehmoment der Deckelschrauben: 1,5 Nm																
Gewicht	ca. 0,8 kg																
Aufstellungshöhe	max. 2000 m ü.N.N.																
Elektrische Anschlüsse	Zugfederklemmen zul. Leiterquerschnitt  eindrätig: 22 ... 16 AWG / 0,5 ... 1,5 mm <sup>2</sup> flexibel: 22 ... 16 AWG / 0,5 ... 1,5 mm <sup>2</sup>																
Kabelverschraubungen	<table border="1"> <thead> <tr> <th>Größe</th> <th>Dichtbereich</th> <th>Kabeldurchmesserbereich</th> <th>Installations-Drehmoment</th> </tr> </thead> <tbody> <tr> <td>M16x1,5</td> <td>5 ... 10 mm</td> <td>5,6 ... 10 mm</td> <td>2,0 Nm</td> </tr> <tr> <td>M20x1,5</td> <td>8 ... 13 mm</td> <td>9 ... 16 mm</td> <td>2,7 Nm</td> </tr> <tr> <td>M25x1,5</td> <td>11 ... 17 mm</td> <td>13 ... 17 mm</td> <td>5,0 Nm</td> </tr> </tbody> </table>	Größe	Dichtbereich	Kabeldurchmesserbereich	Installations-Drehmoment	M16x1,5	5 ... 10 mm	5,6 ... 10 mm	2,0 Nm	M20x1,5	8 ... 13 mm	9 ... 16 mm	2,7 Nm	M25x1,5	11 ... 17 mm	13 ... 17 mm	5,0 Nm
Größe	Dichtbereich	Kabeldurchmesserbereich	Installations-Drehmoment														
M16x1,5	5 ... 10 mm	5,6 ... 10 mm	2,0 Nm														
M20x1,5	8 ... 13 mm	9 ... 16 mm	2,7 Nm														
M25x1,5	11 ... 17 mm	13 ... 17 mm	5,0 Nm														

### Haftungsausschluss

Der Inhalt dieser Dokumentation wurde auf Richtigkeit und Vollständigkeit geprüft. Dennoch können Abweichungen nicht ausgeschlossen werden, so dass für die vollständige Übereinstimmung keine Gewähr übernommen wird. Änderungen sind jederzeit möglich.