

HCD

Ventilateurs hélicoïdes muraux de petit diamètre



Ventilateurs hélicoïdes muraux, équipés d'une hélice en tôle d'aluminium, moteurs à bague de déphasage et câble de raccordement intégré.



Ventilateur :

- Cadre support en tôle d'acier
- Hélice en tôle d'aluminium
- Grille de protection contre les contacts selon la norme UNE 100250
- Sens de l'air moteur-hélice

Moteur :

- Moteurs classe B, avec paliers à friction autolubrifiés, protection IP44, à l'exception du modèle 40 équipé d'un moteur classe F, avec roulements à billes, protection IP54
- Monophasés 230 V - 50 Hz
- Température de fonctionnement : -25°C +50°C

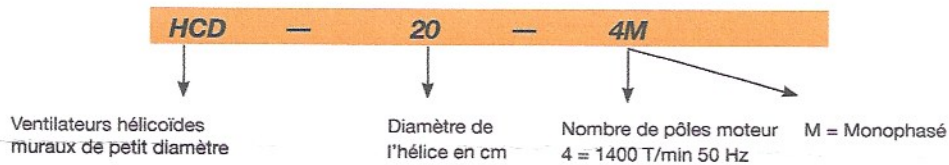
Finition :

- Anticorrosion en résine polyester, polymérisée à 190°C, après dégraissage alcalin et prétraitement sans phosphate

Sur demande :

- Bobinages spéciaux pour différentes tensions

Code de commande



Caractéristiques techniques

Modèle	Vitesse (T/min)	Intensité maximale admissible (A) 230 V	Puissance absorbée refoulement libre (W)	Débit maximum (m³/h)	Niveau pression sonore dB(A)	Poids approx. (kg)
HCD-20-4M	1350	0,21	36	560	38	1,15
HCD-25-4M	1340	0,25	41	960	43	1,60
HCD-30-4M	1360	0,51	76	1350	48	2,15
HCD-35-4M	1365	0,80	115	1820	53	6,20
HCD-40-4M	1410	1,00	150	3100	57	7,20

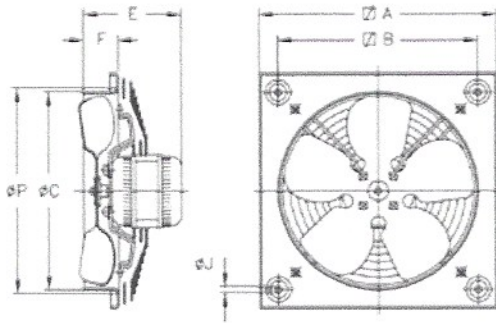


Erp. Caractéristiques du point de rendement maximal (BEP)

MC	Catégorie de mesure	η_e [%]	Rendement
EC	Catégorie de rendement	N	Niveau de rendement
S	Statique	[kW]	Puissance électrique
T	Total	[m³/h]	Débit
VSD	Variateur de vitesse	[mmH ₂ O]	Pression statique ou totale (Selon EC)
SR	Rapport spécifique	[RPM]	Vitesse

Modèle	MC	EC	VSD	SR	η_e [%]	N	(kW)	(m³/h)	(mmH ₂ O)	(RPM)
HCD-20-4M	A	S	-	-	-	-	0,029	399	1,80	1403
HCD-25-4M	A	S	-	-	-	-	0,036	545	2,78	1386
HCD-30-4M	A	S	-	-	-	-	0,080	762	4,79	1397
HCD-35-4M	A	S	-	-	-	-	0,123	906	7,30	1384
HCD-40-4M	A	S	NON	1,00	25,9%	37,43	0,149	1845	7,70	1390

Dimensions mm

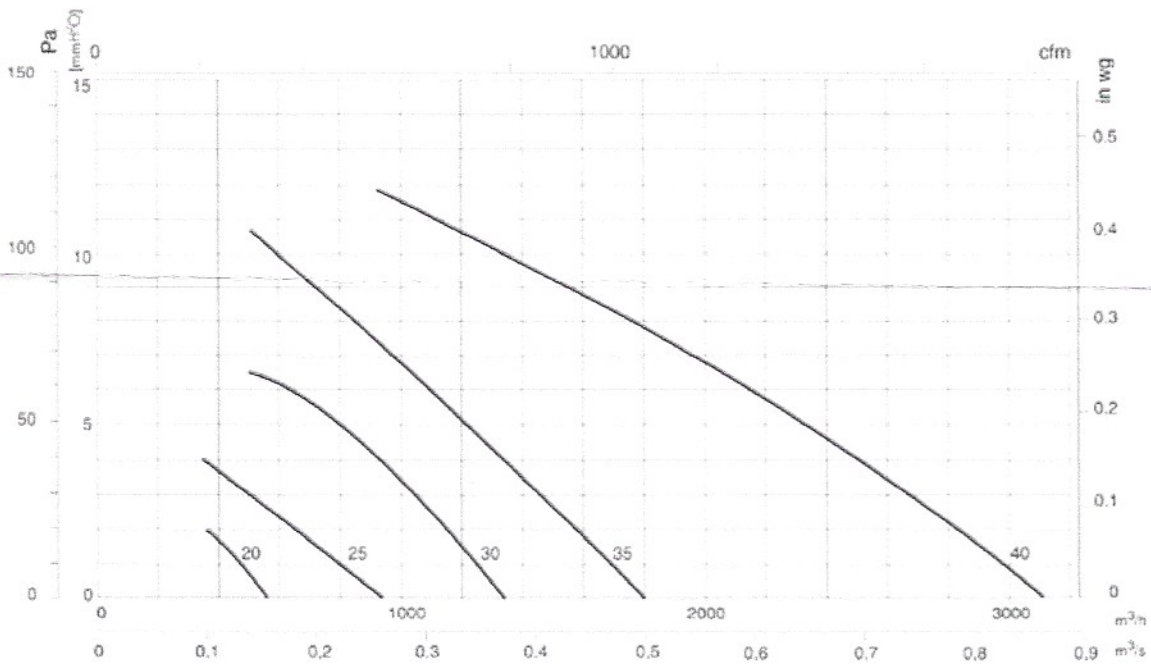


Modèle	∅A	∅B	∅C	E	F	∅J	∅P
HCD-20	266	222	211	104,5	34	9	240
HCD-25	330	275	262	105,5	56	10,5	290
HCD-30	400	336	311	153	75	10,5	348
HCD-35	465	390	363	166	86	10,5	410
HCD-40	532	452	413	276	97,5	10,5	460

Courbes caractéristiques

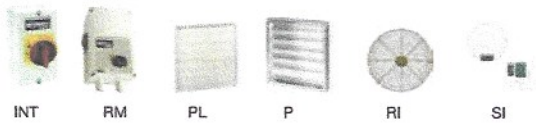
Q = Débit en m³/h, m³/s et cfm.

Pe = Pression statique en mmH₂O, Pa et inwg.



Accessoires

Voir paragraphe consacré aux accessoires.



INT

RM

PL

P

RI

SI