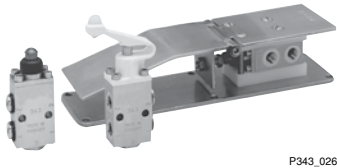


Serie 343
 ▶ Qn= 300 l/min



P343_026

Bauart
 Dichtprinzip
 Betriebsdruck min./max.
 Umgebungstemperatur min./max.
 Mediumtemperatur min./max.
 Medium
 Max. Partikelgröße
 Ölgehalt der Druckluft

Membransitzventil
 metallisch dichtend
 -1 bar / 10 bar
 -20°C / +70°C
 -20°C / +70°C
 Druckluft
 5 µm
 0 mg/m³ - 5 mg/m³

Werkstoffe:

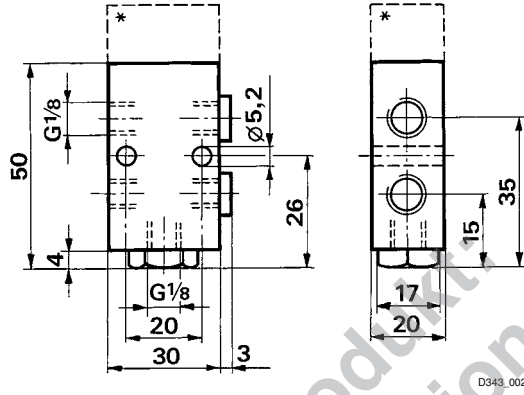
Gehäuse Nichtrostender Stahl
 Dichtungen Fluor-Kautschuk
 Betätigungselement Nichtrostender Stahl, säurebeständig; Naturkautschuk

	Betätigungselement	Qn	Betätigungskraft Min.	Betätigungsmoment Min.	Gewicht	Abb.	Materialnummer
		[l/min]	[N]	[Nm]	[kg]		
	Stößel	300	47	-	0,23	Fig. 1	2992343002
	Hebel	300	-	0,29	0,28	Fig. 2	2992343003
	Hebel	300	-	0,18	0,28	Fig. 3	2992343004
	Tastrolle	300	-	0,29	0,31	Fig. 4	2992343005
	Stößel	300	27	-	0,22	Fig. 5	2992343030
	Pedal	300	-	-	2,2	Fig. 6	2992343081

Serie 343

► Qn= 300 l/min

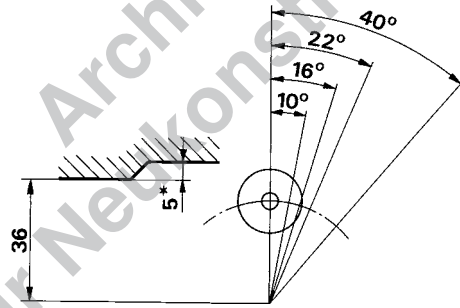
Gemeinsame Abmessungen aller Ventiltypen



D343_002

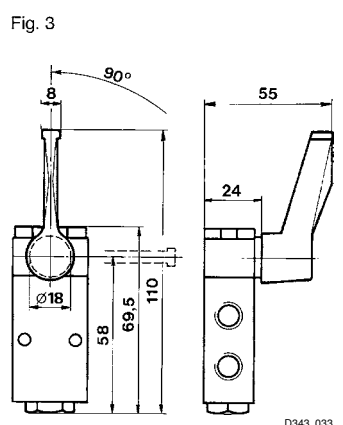
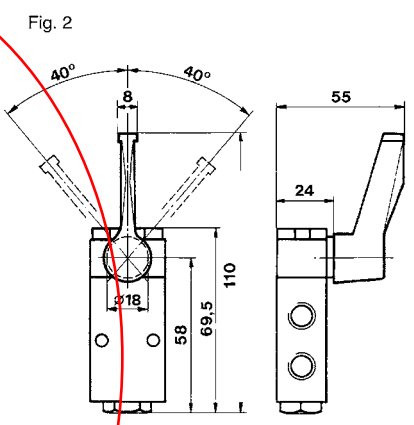
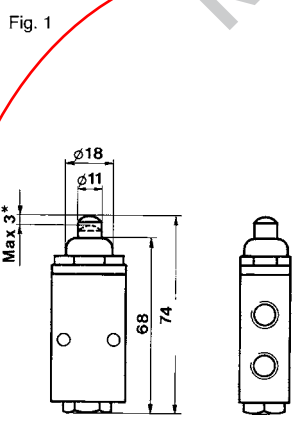
* Alternativ-Betätigungselement

Ventilfunktion bei verschiedenen Betätigungsgraden für die Tastrolle



T343_006

* Geeignete Nockenhöhe
 0-10° Durchfluss zwischen Anschluss 2 und 3
 10-16° alle Durchflusswege geschlossen
 16-22° Durchfluss zwischen Anschluss 1 und 2. Größter Durchfluss bei 22°
 40° größter Ausschlag



D343_033

* Erforderliche Eindrücktiefe für größten Durchfluss 1,6 mm

Serie 343

► Qn= 300 l/min

Fig. 4

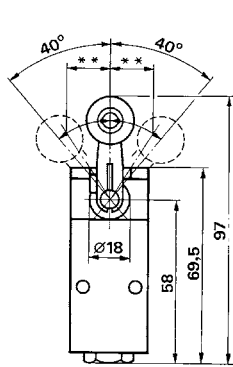
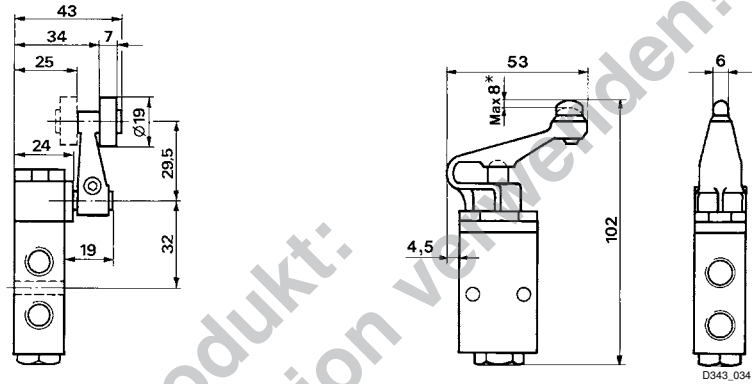


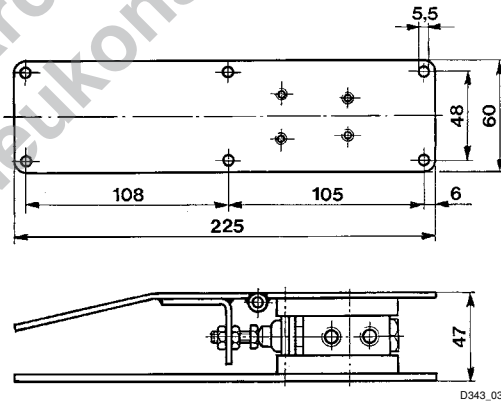
Fig. 5



* Erforderliche Eindrücktiefe für größten Durchfluss 4,5 mm

** Erforderliche Seitenbewegung 15 mm

Fig. 6



Nicht für Archivprodukt: Neukonstruktion verwenden!