

DURBAL® Premium Line
Hochleistungs-Gelenkköpfe in rostfrei-
er Edelstahl ausführung, mit integrier-
ter Pendelkugellagerung, Maßreihe K,
Außengewinde, Anschlussmaße nach
DIN ISO 12240-4

heavy-duty rod ends in stainless steel,
with integral self-aligning ball bearing,
series K, male thread, according to ISO
12240-4

➤ Sonderanfertigungen auf Anfrage
 ➤ Custom made products on request

Gehäuse:
 geschmiedeter, rostfreier Edelstahl, gehärtet,
 Laufbahn feinstbearbeitet, Gewinde gerollt

Innenring:
 rostfreier Edelstahl, gehärtet, feinstbearbeitet

Wälzkörper:
 rostfreier Edelstahl, gehärtet, feinstbearbeitet

Wartung:
 wartungsarm, nachschmierbar, be fettet mit
 Aluminiumkomplexeisenfett, Zulassung nach
 USDA H1, Temperaturbereich -45° C bis +120° C

Schmiernippel:
 Trichterschmiernippel DIN 3405 D1/A (bis Größe
 10) / Kegelschmiernippel DIN 71 412 H1 (ab
 Größe 12), weitere Schmiernippel siehe Seite
 050

Toleranzen:
 Seite 042 - 049

housing:
 stainless steel, forged, hardened, bearing race
 superfinished, rolled thread

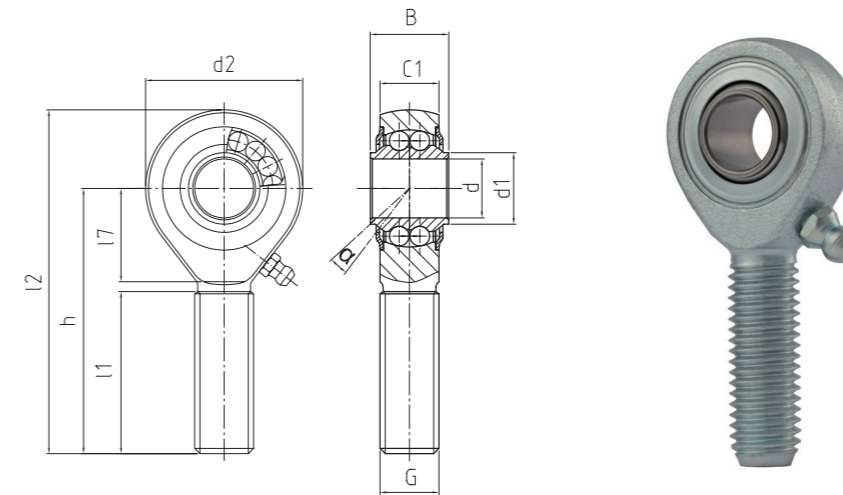
inner ring:
 stainless steel, hardened, surface superfinished

rolling element:
 stainless steel, hardened, superfinished

maintenance:
 low maintenance, lubrication possible,
 aluminium-complex-soap-grease, approval
 according to USDA H1, temperature range -45°
 C bis +120° C

grease nipple:
 DIN 3405 D1/A (until size 10) / DIN 71 412 H1
 (from size 12), further grease nipples see on
 page 050

tolerances:
 page 042 - 049



BRM NIRO

BRM - NIRO
 Hochleistungs-Gelenkkopf
 Heavy-duty rod end

➤ Premium Line

➤

Bestellnummer order number			Abmessungen measurements (mm)										Anzugsmoment torque moment	Kippwinkel tilt angle	Gewicht weight	Drehzahlgrenze rotational speed limit	Axialfaktoren axial factor		Tragzahlen basic load rating		Radiale Lagerluft radial clearance	
Typ type	Rechtsgewinde right hand thread	Linksgewinde left hand thread	d	G	B	C1	h	d1	d2	l1	l2	l7					Y	Y0	dyn C (kN)	stat Co (kN)	CN (µm)	d
BRM 08 - 60	-501	-502	8	M 8	12	9	42	10,5	24	25	54	15	15 Nm	8,5	0,036	1.300	1,8	1,89	2,8	0,7	10 - 30	8
BRM 10 - 60	-501	-502	10	M 10	14	10,5	48	12	28	29	62	15	30 Nm	8	0,06	1.225	1,9	1,81	3,1	1	10 - 30	10
BRM 12 - 60	-501	-502	12	M 12	16	12	54	14,5	32	33	70	19	60 Nm	7,5	0,087	1.125	1,74	1,82	3,5	1,3	10 - 30	12
BRM 16 - 60	-501	-502	16	M 16	21	15	66	19	42	40	87	22	80 Nm	8	0,19	975	2,24	2,35	4,3	1,6	10 - 30	16
BRM 20 - 60	-501	-502	20	M 20 x 1,5	25	18	78	24,5	50	47	103	28	200 Nm	7	0,338	825	2,46	2,58	5,4	2,3	10 - 30	20

DE > Montageanleitung für wälzgelagerte Gelenkköpfe mit Außengewinde aus nichtrostendem Material.

Wälzgelagerte, Edelstahl DURBAL Gelenkköpfe der Premium Line sind alle gehärtet, um eine lange Lebensdauer auch unter größeren Belastungen zu gewährleisten. Deshalb darf das gehärtete Gewinde nur Anzugsmomenten gemäß beiliegender Tabelle ausgesetzt werden. Zudem sollten diese Gelenkköpfe nur in Bereichen eingesetzt werden, in denen keine Querkkräfte auf das Gewinde einwirken.

EN > Assembly instruction for heavy-duty rod ends in stainless steel with integral self-aligning ball bearing resp. roller bearing with male-thread.

DURBAL Premium Line stainless steel heavy-duty rod ends are all hardened to ensure a long life time even under higher loads. Therefore torques have to be used according to the enclosed table. Moreover, these heavy-duty rod ends should only be used in areas, where no transverse forces act on the thread.