



Qualität von Anfang an.

Technische Daten

BAUFORM

Zwei mechanische Endschalter im Schutzgehäuse inclusive optischer Stellungsanzeige.

Für direkte Montage auf allen Antrieben bis **ED/EE 620852** mit Bohrbild 80x30 nach VDI/VDE 3845 NAMUR und 30mm Wellenhöhe. (Für größere Antriebe auf Anfrage.)

WERKSTOFFE

Gehäuse: PC Polykarbonat, schwarz
Deckel: PC Polykarbonat, klar
Welle: PA6 Polyamid, schwarz
Stellungs-
anzeige: PA6 Polyamid, gelb
Dichtungen: NBR

TEMPERATURBEREICH GEHÄUSE

-20°C bis +80°C

ENDSCHALTER

Crouzet 831704

TEMPERATURBEREICH ENDSCHALTER

-25°C bis +125°C

ANSCHLUSSPANNUNG

max. 250 V

SCHALTVERMÖGEN

I_{nenn} : 5A
 I_{therm} : 6A

MECHANISCHE LEBENSDAUER

bis zu 3 Mio. Schaltspiele

SCHUTZART

IP 67 nach DIN EN 60529

KABELVERSCHRAUBUNG

1x M16x1,5

FUNKTION

Öffner / Schließer

AUSFÜHRUNG

Vorbereiteter Magnetventilanschluß in der Box für bis zu 2 Spulen.

Alle Angaben sind freibleibend und unverbindlich!

Specification

DESIGN

Two mechanic limit switch in a protective housing with optical position indicator.

For directly mounting on all actuators up to **ED/EE 620852** with mounting hole spacing 80x30 acc. to VDI/VDE 3845 NAMUR and stem heights 30mm. (For bigger actuators on request.)

MATERIAL

Housing: PC, black
Cover: PC, clear
Stem: PA6, black
Position
indicator: PA6, yellow
Sealing: NBR

TEMPERATURE RANGE BODY

-20°C up to +80°C

LIMIT SWITCHES

Crouzet 831704

TEMPERATURBEREICH LIMIT SWITCH

-25°C up to +125°C

LINE VOLTAGE

max. 250 V

SWITCHING CURRENT

I_{nenn} : 5A
 I_{therm} : 6A

MECHANICAL OPERATING LIFE

up to 3 Mio. cycles

PROTECTION

IP 67 according to DIN EN 60529

CONNECTION

1x M16x1,5

CONTACT

opening / closing contact

DESIGN

Integrated connection for 2 solenoid valves.

The above information is intended for guidance only and the company reserves the right to change any data herein without prior notice!

Artikel:
AS

Endlagenschalter
mechanisch
im Schutzgehäuse

IP 67



Type:
AS

Position limit switches
mechanic
with protective housing

IP 67



Artikel- u. Bestellangaben: z.B. AS080303/A

= Endlagenschalter für pneumatische Schwenkantriebe, Bohrbild 80 x 30 mm, 30mm Wellenhöhe, auf Antrieb aufgebaut und justiert

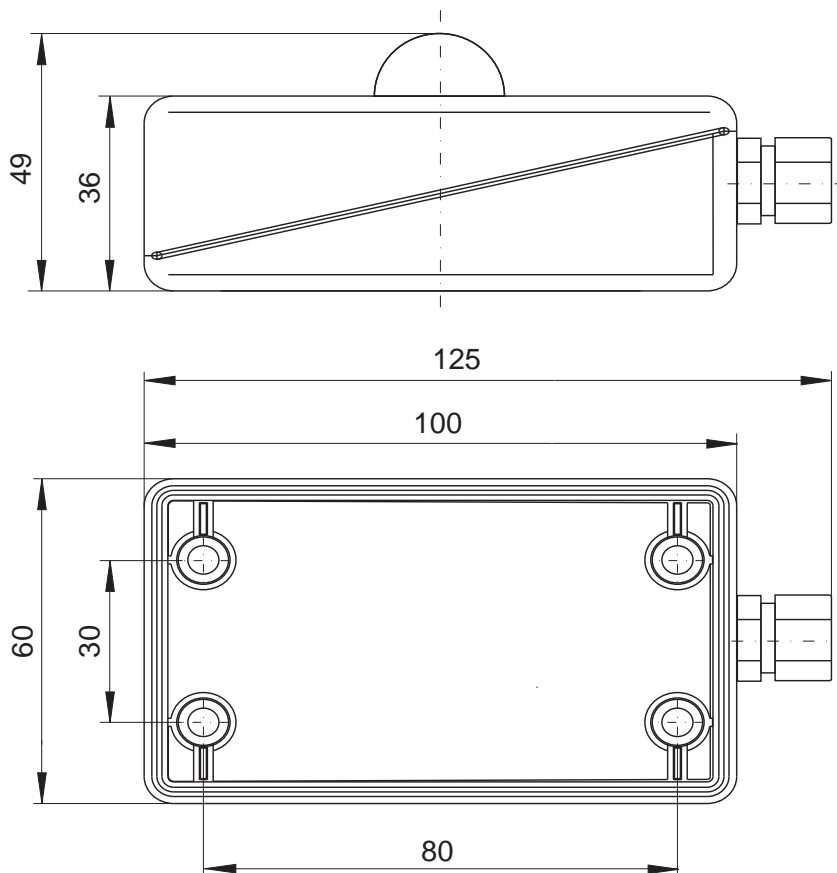
1. - 2. Stelle Produkt	3. - 6. Stelle Bohrbild	7. + 8. Stelle Wellenhöhe	9. - 13. Stelle Ausführung
AS = Endlagenschalter für pneumatische Schwenkantriebe	0803 = 80 x 30 mm	03 = 30mm Wellenhöhe	/A = aufgebaut und justiert

Ordering example: e.g. AS080303/A

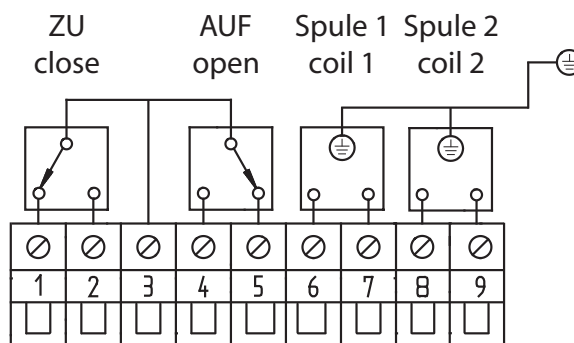
= Position limit switch for pneumatic actuators, mounting hole spacing 80 x 30 mm, 30mm stem heights, on actuator mounted and adjusted

1. - 4. Digit Product	5. Digit Mounting hole spacing	6. Digit Stem heights	7. Digit Design
AS = Position indicator, designed for pneumatic actuators	0803 = 80 x 30 mm	03 = 30mm stem heights	/A = mounted and adjusted

**Abmessungen /
Dimension**



**Schaltbild¹ /
Wiring diagram¹**



1) Der Anschlussplan zeigt den Endscharter in Zwischenstellung, Schalter sind nicht betätigt!
The terminal plan shows the limit switch in intermediate position, switches are not actuated!

